

Simpa



TEMMUZ 2023

SERTİFİKA VE BELGELERİMİZ CERTIFICATES AND DOCUMENTS



TÜRK STANDARLARI ENSTİTÜSÜ
TÜRK STANDARLARINA UYGUNLUK BELGESİ
TURKISH STANDARDS INSTITUTION
CERTIFICATE OF CONFORMITY TO TURKISH STANDARDS

Markanın Tanımı - Description of the Mark
TSE  

BELGE NUMARASI REFERENCE NUMBER OF LICENCE	007931-TSE-02/03
BELGENİN İLK VERİLİŞ TARİHİ DATE OF FIRST ISSUE OF LICENCE	12.01.2015
BELGENİN SON GEÇERLİLİK TARİHİ LICENCE VALID UNTIL	21.09.2023
BELGE SAHİBİ KURULUŞUN ADI NAME OF THE LICENCE HOLDER	SİMPA ELEKTRİK MALZEMESİ SANAYİ VE TİCARET ANONİM ŞİRKETİ
BELGE SAHİBİ KURULUŞUN ADRESİ ADDRESS OF THE LICENCE HOLDER	DUDULLU OSB MAH. DES-105 SK. DES B-11 NO:14 /0 ÜMRANIYE İSTANBUL/TÜRKİYE
ÜRETİM YERİ ADI NAME OF THE MANUFACTURING PLACE	SİMPA ELEKTRİK MALZEMESİ SANAYİ VE TİCARET ANONİM ŞİRKETİ
ÜRETİM YERİ ADRESİ ADDRESS OF THE MANUFACTURING PLACE	DES SANAYİ SİTESİ 105 SOK. B.11 BLOK NO:16 Y.DUDULLU İSTANBUL / TÜRKİYE
İPTAL EDİLEN BELGE NUMARASI (Varsa) INDICATION OF SUPERSEDED LICENCE (if any)	007931-TSE-02/02
TESSİCİLİ TİCARİ MARKASI REGISTERED TRADE MARK	SİMPA ELEKTRİK MALZEMESİ SAN. VE TİC. A.Ş.
İLGİLİ TÜRK STANDARTI RELATED TURKISH STANDARD	TS EN IEC 61238-1-3 / 16.12.2019
BELGE KAPSAMI SCOPE OF LICENCE	-SİKİSTİRMALİ BAĞLAYICILAR(PAPUÇ) Beyan gerilimleri 1 kV (Um= 1,2 kV)'un üzerinde ve 36 kV (Um = 42 kV)'a kadar olan Güç kabloları için En büyük sürekli iletkin sıcaklığı 90 °C'yi geçmeyen. Elektriksel Sınıflandırma: Sınıf A, Mekaniksel Sınıflandırma: Sınıf 1 SKP-A,SKP-S,SKP-S1,SKP-S2,SKP-S3,SKP-D,SKP-C,SKP-L90,SKP-L45,SKP-E Model Bakır(Cu) -10 mm2(DAHLİ)/DEN 300 mm2(DAHLİ)'e kadar SEM-A,SEM-D Model (EK MUFLAR) Bakır(Cu) -10 mm2(DAHLİ)/DEN 300 mm2(DAHLİ)'e kadar


e-İmza ile signed
21.09.2022
Belgelendirme Merkezi Başkanı Adına
MERİÇ KARACAN
TSE İSTANBUL BELGELENDİRME MÜDÜRÜ

Bu belge, belgelendirilen ürünün, Üstün Yemir Enstitüsünün belirlediği şartları karşıladığını gösterir.
This certificate certifies that the product complies with the requirements specified in the certificate, issued by the institution.
TSE İSTANBUL BELGELENDİRME MÜDÜRLÜĞÜ Adres: Hacıosman Yolu ÇAYIRCIKÖYÜ - Telefon: 312 212 3177 Faks: 312 212 3168
TSE BELGELENDİRME MERKEZİ BAŞKANLIĞI Adres: Hacıosman Yolu ÇAYIRCIKÖYÜ - Telefon: 312 416 84 81 / 416 84 27 Faks: 312 416 86 17 E-posta: info@tse.org.tr - web: www.tse.org.tr


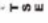
<https://www.kontrastbilgi.org.tr/BelgeDetaylari.aspx?YrId=9563> adından belgenin doğruluğunu ve geçerliliğini doğrulayınız.



1 / 2



TÜRK STANDARLARI ENSTİTÜSÜ
TÜRK STANDARLARINA UYGUNLUK BELGESİ
TURKISH STANDARDS INSTITUTION
CERTIFICATE OF CONFORMITY TO TURKISH STANDARDS

Markanın Tanımı - Description of the Mark
TSE  

BELGE KAPSAMI (007931-TSE-02/03nolu belge devamı) : SIMPA ELEKTRİK MALZEMESİ SANAYİ VE TİCARET ANONİM ŞİRKETİ
(İLGİLİ TÜRK STANDARTI/RELATED TURKISH STANDARD) TS EN IEC 61238-1-3 / 16.12.2019


AKP-D,AKP-DY,AKP-OK Model Alüminyum (Al) Kablo Paucuları
-16 mm2(DAHLİ)/DEN 300 mm2(DAHLİ)'e kadar,

AEM-D Model (EK MUFLAR) : Alüminyum (Al)
-16 mm2(DAHLİ)/DEN 300 mm2(DAHLİ)'e kadar


e-İmza ile signed
21.09.2022
Belgelendirme Merkezi Başkanı Adına
MERİÇ KARACAN
TSE İSTANBUL BELGELENDİRME MÜDÜRÜ

Bu belge, belgelendirilen ürünün, Üstün Yemir Enstitüsünün belirlediği şartları karşıladığını gösterir.
This certificate certifies that the product complies with the requirements specified in the certificate, issued by the institution.
TSE İSTANBUL BELGELENDİRME MÜDÜRLÜĞÜ Adres: Hacıosman Yolu ÇAYIRCIKÖYÜ - Telefon: 312 212 3177 Faks: 312 212 3168
TSE BELGELENDİRME MERKEZİ BAŞKANLIĞI Adres: Hacıosman Yolu ÇAYIRCIKÖYÜ - Telefon: 312 416 84 81 / 416 84 27 Faks: 312 416 86 17 E-posta: info@tse.org.tr - web: www.tse.org.tr

<https://www.kontrastbilgi.org.tr/BelgeDetaylari.aspx?YrId=9563> adından belgenin doğruluğunu ve geçerliliğini doğrulayınız.



2 / 2



EC DECLARATION OF CONFORMITY
(AT) UYGUNLUK BEYANI

İMALATÇI (MANUFACTURER)
SİMPA ELEKTRİK MALZEMESİ SAN. VE TİC. A.Ş.
DES SANAYİ SİTESİ 105 SK. B 11 BLOK NO: 16 Y.DUDULLU-ÜMRANIYE- İSTANBUL- TÜRKİYE

ÜRÜN TANIMI (PRODUCT DESCRIPTION)
"SİMPA" MARKALI
İZOLELİ OTOMATİK BEŞLEME BARALARI (ISOLATED COMB BUSBARS)

MODELLER (MODELS)
MONOFAZE ERKEK İZOLELİ BARALAR (1 PHASE INSULATED COMB BUSBARS PIN TYPE)
1 TBE-12/1,5 , 1 TBE-18/1,5 , 1 TBE-24/1,5 , 1 TBE-30/1,5 , 1 TBE-MT/1,5

(İKİ FAZLI) ERKEK İZOLELİ BARALAR (2 PHASE INSULATED COMB BUSBARS PIN TYPE)
2 TBE-06/1,0 , 2 TBE-09/1,0 , 2 TBE-12/1,0 , 2 TBE-MT/1,0 , 2 TBE-06/1,5 , 2 TBE-09/1,5 , 2 TBE-12/1,5 , 2 TBE-15/1,5 , 2 TBE-MT/1,5

TRİFAZE ERKEK İZOLELİ BARALAR (3 PHASE INSULATED COMB BUSBARS PIN TYPE)
3 TBE-04/1,0 , 3 TBE-06/1,0 , 3 TBE-08/1,0 , 3 TBE-10/1,0 , 3 TBE-04/1,5 , 3 TBE-06/1,5 , 3 TBE-08/1,5 , 3 TBE-10/1,5 , 3 TBE-MT/1,5

TRİFAZE DIŞI İZOLELİ BARALAR (3 PHASE INSULATED COMB BUSBARS FORK TYPE)
3 TBO-04/1,0 , 3 TBO-06/1,0 , 3 TBO-08/1,0 , 3 TBO-10/1,0 , 3 TBO-04/1,5 , 3 TBO-06/1,5 , 3 TBO-08/1,5 , 3 TBO-10/1,5

DÖRT FAZLI ERKEK İZOLELİ BARALAR (3 FAZ + 1 NÖTR) (4 PHASE INSULATED COMB BUSBARS PIN TYPE)
4 TBE-04/1,5 , 4 TBE-08/1,5 , 4 TBE-MT/1,5

UYGULANAN STANDARTLAR (APPLICABLE STANDARDS)


- TS EN 61439-1:2011
Alçak gerilim anahtarlar ve kontrol düzeni donanımları - Bölüm 1: Genel kurallar
(Low-voltage switchgear and controlgear assemblies - Part 1: General rules)
- TS EN 61439-2:2011 (İngilizce Metin)
Alçak gerilim anahtarlar ve kontrol düzeni donanımları - Bölüm 2: Güç anahtarlar ve kontrol düzeni donanımları
(Low-voltage switchgear and controlgear assemblies - Part 2: Power switchgear and controlgear assemblies)

UYGULANAN YÖNETMELİKLER (APPLICABLE DIRECTIVES)

- Belirli Gerilim Sınırları Dahilinde Kullanılmak Üzere Tasarlanmış Elektrikli Teçhizat ile İlgili Yönetmeliğin (2006/95/AT) - (2006/95/AT) Low Voltage Directive

Yükarıdaki marka, model ve bilgileri verilen ve aşağı başlıkta örneği olan CE işareti taşıyan ürünün, CE işareti taşıyan ürünlerin ilgili standartlara ve direktiflere uygun olarak üretilmiş, insan sağlığı, can ve mal güvenliği, hayvan ve bitki sağlığı ve çevre ve tüketicinin korunması açısından sağlanması gereken asgari güvenlik kriterlerini karşıladığını beyan ederiz.

The undersigned company certifies under its sole responsibility that the items of equipment specified above satisfies the requirements of the relevant standards and directives which are applied to them.



CE Markası İşletildiği Yılın son iki rakamı : 12
Date of affixing CE mark on the product

YER, TARİH (PLACE, DATE)
İstanbul, 16.10.2014
REVİZYON TARİHİ: 08.09.2014

YETKİLİ, İMZA (PLACE, DATE)
İsim Soyad: **ARTUN ÖZAYDIN**
Genel Müdür
General Manager: *Artun Özaydin*



Management Service

SERTİFİKA

TÜV SÜD Management Service GmbH
Sertifikasyon Merkezi
İşbu belge ile

Simpa

SİMPA ELEKTRİK MALZEMESİ SAN. VE TİC. A.Ş.
DES SANAYİ SİTESİ 105 (YAPRAK) SOK. B11 BLOK NO:16
34776 Y. DUDULLU - ÜMRANIYE- İSTANBUL
Türkiye

şirketinin,

**ELEKTRİK TERMİNAL VE BARALARININ,
ELEKTRİK BAĞLANTI ELEMANLARI VE
EKİPMANLARININ İMALATI VE SATIŞI**

konusunda bir kalite yönetim sistemini
yürürlüğe koyduğunu ve uygulamakta olduğunu teyit eder.
70760258 sayılı rapordaki inceleme ile

ISO 9001:2015

şartlarının sağlanmış olduğu kanıtlanmıştır.
Bu sertifikayı 2022-02-04 tarihinden 2025-02-03 tarihine kadar geçerlidir.
Sertifika Kayıt Numarası: 12 100 37688 TMS.

Artun Özaydin
Head of Certification Body
Month: 2022-01-10




TÜV SÜD Management Service GmbH • Zertifizierungszentrale • Feldenstrasse 57 • 80399 München • Germany
www.tuv.sud.de/certification/certificates



İÇİNDEKİLER INDEX



SKP-E EKONOMİK TİP SIKMALI KABLO PABUCU
SKP-E ECONOMIC TYPE TUBULAR CABLE LUGS

6



SKP-S/GD GÖZLEM DELİKLİ SIKMALI KABLO PABUCU
SKP-S/GD TUBULAR CABLE LUGS WITH INSPECTION HOLE

7



SKP-A AÇIK TİP SIKMALI KABLO PABUCU
SKP-A VISIBLE TYPE TUBULAR CABLE LUGS

8



SKP-S STANDART TİP SIKMALI KABLO PABUCU
SKP-S STANDARD TYPE TUBULAR CABLE LUGS

10



SKP-S1 EUROPE TİP SIKMALI KABLO PABUCU
SKP-S1 EUROPE TYPE TUBULAR CABLE LUGS

12



SKP-S2 SIKMALI KABLO PABUCU
SKP-S2 LONG BARREL TUBULAR CABLE LUGS

14



SKP-S3 SIKMALI KABLO PABUCU
SKP-S3 LONGER BARREL TUBULAR CABLE LUGS

16



SKP-D DIN 46235 TİP SIKMALI KABLO PABUCU
SKP-D DIN 46235 TYPE TUBULAR CABLE LUGS

18



SKP-D1 KAYNAKLI TİP KABLO PABUCU DIN 46234
SKP-D1 DIN 46234 TYPE CABLE LUGS

20



SKP-DG DAR GİRİSLİ SIKMALI KABLO PABUCU
SKP-DG TUBULAR CABLE LUGS FOR SWITCH GEAR CONNECTIONS

22



SKP-L45 S / SKP-L90 S AÇILI STANDART TİP (S) KABLO PABUCU
SKP-L45S / SKP-L90S STANDARD TYPE ANGULAR CABLE LUGS

23



SKP-L90 S1 / SKP-L45 S1 AÇILI EUROPE TİP KABLO PABUCU
SKP-L90S1 / SKP-L45S1 EUROPE TYPE ANGULAR CABLE LUGS

24-26



SKP-C ÇİFT DELİKLİ SIKMALI KABLO PABUCU
SKP-C TUBULAR CABLE LUGS WITH TWO CONNECTION HOLES

28



SEM-A / SEM-D SIKMALI EK MUFLARI
SEM-A STANDARD TYPE
SEM-D DIN 46237 TYPE BUTT CONNECTORS

30-31



SKP-F ÇATAL TİP SIKMALI KABLO PABUCU
SKP-F FORK TYPE TUBULAR CABLE LUGS

32



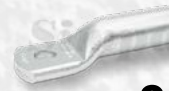
AKP-D DIN 46239 ALÜMİNYUM KABLO PABUCU
AKP-D DIN 46239 TYPE ALUMINIUM CABLE LUGS

33



AKP-DY ALÜMİNYUM KABLO PABUCU OKSİT KORUMA YAĞLI
AKP-DY ALUMINIUM CABLE LUGS WITH OXIDE PROTECTION OIL

34



AKP-DK ALÜMİNYUM KABLO PABUCU KALAY KAPLI VE OKSİT KORUMA YAĞLI
AKP-DK ALUMINIUM CABLE LUGS TIN PLATED & WITH OXIDE PROTECTION OIL

35

İÇİNDEKİLER INDEX



AEM-D ALÜMİNYUM SIKMALI EK MUFLARI
AEM-D DIN 46267 TYPE ALUMINIUM BUTT
CONNECTORS

36



BKP-D BİMETAL KABLO PABUÇLARI (AL-CU)
BKP-D BIMETALLIC CABLE LUGS (AL-CU)

37



BEM-D BİMETALİK EK MUFLARI (AL-CU)
BEM-D BIMETALLIC BUTT CONNECTORS (AL-CU)

38



BPK-D BİMETAL PİN KONNEKTÖR (AL-CU)
BPK-D BIMETALLIC PIN TYPE CONNECTORS
(AL-CU)

39



IZOLELİ - IZOLESİZ BARALAR
INSULATED - NON INSULATED BUSBARS

40-43



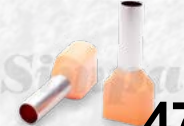
KY IZOLESİZ KABLO YÜKSÜKLERİ
KY NON INSULATED CABLE END-SLEEVES

45



IKY IZOLELİ KABLO YÜKSÜKLERİ
IKY INSULATED CABLE END-SLEEVES

46



IKY/2 IZOLELİ ÇİFT GİRİSLİ KABLO YÜKSÜKLERİ
IKY/2 INSULATED TWIN CABLE END-SLEEVES

47



SP-YK IZOLELİ YUVARLAK TİP KABLO PABUÇLARI
SP-YK INSULATED RING TYPE TERMINALS

48



SP-CK IZOLELİ ÇATAL TİP KABLO PABUÇLARI
SP-CK INSULATED FORK TYPE TERMINALS

49



SP-FD IZOLELİ DİŞİ FASTON TİP KABLO UÇLARI
SP-FD INSULATED RECEPTACLES

50



SP-FE IZOLELİ ERKEK FASTON TİP KABLO UÇLARI
SP-FE INSULATED TABS

50



SP-IFD FUL IZOLELİ FASTON TİP KABLO UÇLARI
SP-IFD FULLY INSULATED RECEPTACLES

51



**SP-FEG IZOLELİ GERİ DÖNÜŞLÜ FASTON TİP
KABLO UÇLARI**
SP-FEG INSULATED RECEPTACLES, MULTI TYPE

51



SP-İK IZOLELİ İGNE TİP KABLO UÇLARI
SP-İK INSULATED PIN TYPE CONNECTORS

52



SP-IBU IZOLELİ BIÇAK TİP KABLO UÇLARI
SP-IBU / INSULATED BLADE TYPE TERMINALS

52



SP-IEM IZOLELİ EK MUFLARI
SP-IEM INSULATED BUTT CONNECTORS

52



SP-ET IZOLELİ ERKEK KABLO TERMİNALLERİ
SP-ET INSULATED MALE BULLET CONNECTORS

53



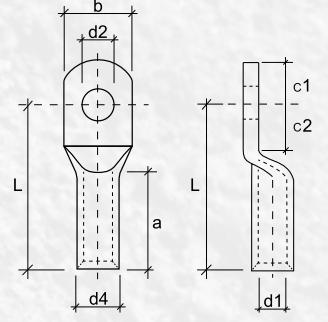
SP-DT IZOLELİ DİŞİ KABLO TERMİNALLERİ
SP-DT INSULATED FEMALE BULLET CONNECTORS

53



SKP-E

EKONOMİK TİP SIKMALI KABLO PABUCU
ECONOMIC TYPE TUBULAR CABLE LUGS
 (TAM BOYLARI STANDART TİP KABLO PABUÇLARI ÖLÇÜSÜNDEDİR)



5846 sayılı yasa gereği fotoğrafların izinsiz yayınlanması ve kullanılması kesinlikle yasaktır.

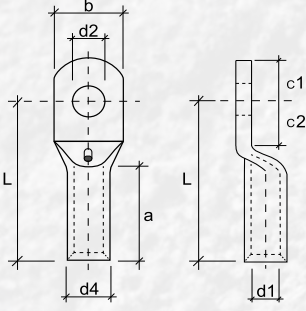
ÜRÜN KODU ORDER CODE	KABLO KESİTİ CABLE SECTION (mm)	CİVATA DELİĞİ BOLT	BOYUTLAR DIMENSIONS								KUTU ADEDİ BOX PCS.	KUTU AĞIRLIĞI BOX WEIGHT	KOLİ ADEDİ PARCEL PCS.	KOLİ AĞIRLIĞI BOX WEIGHT	BİRİM FİYATI UNIT PRICE TL
			d1	d4	a	d2	b	c1	c2	L					
SKP-E/016-M05	16	M5	5,5	7,0	12,5	5,5	10,5	7,5	7,5	24,0	500	~2,0 kg.	5.000	~20 kg.	8,25
SKP-E/016-M06/SD		M6	5,5	7,0	12,5	6,5	10,5	7,5	7,5	24,0	500	~2,0 kg.	5.000	~20 kg.	7,50
SKP-E/025-M05	25	M5	7,0	9,0	17,5	5,5	14,0	8,5	8,5	30,5	300	~2,4 kg.	3.000	~24 kg.	16,50
SKP-E/025-M06		M6	7,0	9,0	17,5	6,5	14,0	8,5	8,5	30,5	300	~2,4 kg.	3.000	~24 kg.	16,50
SKP-E/025-M08/SD	M8	7,0	9,0	17,5	8,5	14,0	8,5	8,5	30,5	300	~2,4 kg.	3.000	~24 kg.	15,75	
SKP-E/035-M06	35	M6	8,5	10,5	18,5	6,5	16,0	9,5	9,5	34,0	200	~2,2 kg.	2.000	~22 kg.	25,75
SKP-E/035-M08/SD		M8	8,5	10,5	18,5	8,5	16,0	9,5	9,5	34,0	200	~2,2 kg.	2.000	~22 kg.	24,75
SKP-E/050-M06	50	M6	10,0	12,0	20,0	6,5	18,0	11,0	11,0	39,5	125	~1,8 kg.	1.250	~18 kg.	29,75
SKP-E/050-M08		M8	10,0	12,0	20,0	8,5	18,0	11,0	11,0	39,5	125	~1,9 kg.	1.250	~19 kg.	29,75
SKP-E/050-M10/SD	M10	10,0	12,0	20,0	10,5	18,0	11,0	11,0	39,5	125	~1,8 kg.	1.250	~18 kg.	28,50	
SKP-E/070-M06	70	M6	11,5	14,0	22,0	6,5	21,0	11,0	11,0	42,0	80	~1,7 kg.	800	~17 kg.	45,75
SKP-E/070-M08		M8	11,5	14,0	22,0	8,5	21,0	11,0	11,0	42,0	80	~1,7 kg.	800	~17 kg.	45,75
SKP-E/070-M10/SD	M10	11,5	14,0	22,0	10,5	21,0	11,0	11,0	42,0	80	~1,7 kg.	800	~17 kg.	44,75	
SKP-E/095-M08	95	M8	13,5	16,0	25,0	8,5	24,5	12,0	12,5	48,0	60	~1,8 kg.	600	~18 kg.	55,25
SKP-E/095-M10		M10	13,5	16,0	25,0	10,5	24,5	12,0	12,5	48,0	60	~1,9 kg.	600	~19 kg.	53,00
SKP-E/095-M12/SD	M12	13,5	16,0	25,0	13,0	24,5	12,0	12,5	48,0	60	~1,8 kg.	600	~18 kg.	53,00	
SKP-E/120-M08	120	M8	15,5	18,0	27,0	8,5	27,0	14,0	14,0	52,0	50	~1,8 kg.	500	~18 kg.	74,25
SKP-E/120-M10		M10	15,5	18,0	27,0	10,5	27,0	14,0	14,0	52,0	50	~1,8 kg.	500	~18 kg.	74,25
SKP-E/120-M12/SD	M12	15,5	18,0	27,0	13,0	27,0	14,0	14,0	52,0	50	~1,8 kg.	500	~18 kg.	71,25	
SKP-E/150-M08	150	M8	16,5	20,0	29,0	8,5	29,0	14,0	14,0	54,5	35	~2,0 kg.	350	~20 kg.	114,75
SKP-E/150-M10		M10	16,5	20,0	29,0	10,5	29,0	14,0	14,0	54,5	35	~2,0 kg.	350	~20 kg.	114,75
SKP-E/150-M12/SD	M12	16,5	20,0	29,0	13,0	29,0	14,0	14,0	54,5	35	~2,0 kg.	350	~20 kg.	110,75	
SKP-E/185-M10	185	M10	18,5	22,0	32,0	10,5	32,0	14,5	14,5	61,5	25	~1,8 kg.	250	~18 kg.	125,75
SKP-E/185-M12/SD		M12	18,5	22,0	32,0	13,0	32,0	14,5	14,5	61,5	25	~1,8 kg.	250	~18 kg.	121,75
SKP-E/185-M16	M16	18,5	22,0	32,0	16,5	32,0	14,5	14,5	61,5	25	~1,8 kg.	250	~18 kg.	121,75	
SKP-E/240-M10	240	M10	21,5	25,5	36,5	10,5	37,5	16,0	16,0	69,0	20	~2,2 kg.	200	~22 kg.	170,25
SKP-E/240-M12/SD		M12	21,5	25,5	36,5	13,0	37,5	16,0	16,0	69,0	20	~2,2 kg.	200	~22 kg.	170,25
SKP-E/240-M16	M16	21,5	25,5	36,5	16,5	37,5	16,0	16,0	69,0	20	~2,2 kg.	200	~22 kg.	170,25	

SKP-E ÖZELLİKLERİ

HAMMADDE	EN 13600 BAKIR BORU
MATERİAL	ELECTROLYTIC COPPER CONFORMED TO EN 13600
KAPLAMA	KALAY
COATING	TIN PLATED
BAĞLANTI	SIKMA
JOINT	CLAMP COUPLING
BORU ET KALINLIĞI	ORTA
THICKNESS	MEDIUM
KABLO GİRİŞİ	NORMAL
CABLE ENTRY	STANDARD

BU TABLODA KOYU YAZI KARAKTERİ İLE BELİRTİLMİŞ OLAN KABLO PABUÇLARI STANDART ÜRETİMİZDİR.
 THE CABLE LUGS WHICH ARE INDICATED IN BOLD FONT, ARE STANDART PRODUCTS OF **Simpa**





SKP-S/GD

GÖZLEM DELİKLİ SIKMALI KABLO PABUCU
TUBULAR CABLE LUGS WITH INSPECTION HOLE



5846 sayılı yasa gereği fotoğrafların izinsiz yayınlanması ve kullanılması kesinlikle yasaktır.

ÜRÜN KODU ORDER CODE	KABLO KESİTİ CABLE SECTION (mm)	CİVATA DELİĞİ BOLT	BOYUTLAR DIMENSIONS								KUTU ADEDİ BOX PCS.	KUTU AĞIRLIĞI BOX WEIGHT	KOLİ ADEDİ PARCEL PCS.	KOLİ AĞIRLIĞI BOX WEIGHT	BİRİM FİYATI UNIT PRICE TL
			d1	d4	a	d2	b	c1	c2	L					
SKP-S/GD/016-M06/SD	16	M06	5,5	7,5	12,5	6,5	12,0	7,5	7,5	24,0	400	~2,0 kg.	3.200	~16,0 kg	15,75
SKP-S/GD/025-M08/SD	25	M08	7,0	9,5	17,5	8,5	14,0	8,5	8,5	30,5	300	~2,5 kg.	2.400	~20,0 kg	24,75
SKP-S/GD/035-M08/SD	35	M08	8,5	11,0	19,0	8,5	16,5	9,5	9,5	34,5	200	~2,6 kg.	1.600	~20,8 kg	33,00
SKP-S/GD/050-M10/SD	50	M10	10,0	13,0	20,0	10,5	19,0	11,0	11,0	39,5	125	~2,6 kg.	1.000	~20,8 kg	50,00
SKP-S/GD/070-M10/SD	70	M10	11,5	14,5	21,5	10,5	21,0	11,0	11,0	41,5	80	~2,1 kg.	640	~16,8 kg	68,25
SKP-S/GD/095-M12/SD	95	M12	13,5	16,5	25,0	13,0	24,0	12,5	12,5	48,0	60	~1,9 kg.	480	~15,2 kg	71,25
SKP-S/GD/120-M12/SD	120	M12	14,5	18,0	27,0	13,0	26,5	14,0	14,0	52,0	50	~2,4 kg.	400	~19,2 kg	105,00
SKP-S/GD/150-M12/SD	150	M12	16,5	21,0	29,0	13,0	30,5	15,0	15,0	57,0	30	~2,4 kg.	240	~19,2 kg	158,50
SKP-S/GD/185-M12/SD	185	M12	18,5	23,0	33,0	13,0	33,5	16,0	16,0	63,0	20	~1,9 kg.	160	~15,2 kg	178,25
SKP-S/GD/240-M12/SD	240	M12	21,0	26,0	37,0	13,0	38,0	16,5	16,5	70,0	20	~2,7 kg.	160	~21,6 kg	253,50

SKP-S/GD ÖZELLİKLERİ

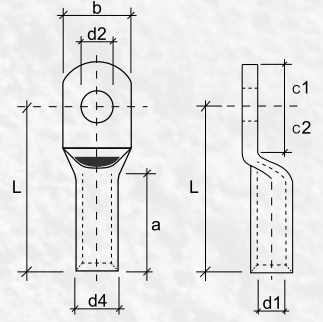
HAMMADDE	EN 13600 BAKIR BORU
METERIAL	ELECTROLYTIC COPPER CONFORMED TO EN 13600
KAPLAMA	KALAY
COATING	TIN PLATED
BAĞLANTI	SIKMA
JOINT	CLAMP COUPLING
BORU ET KALINLIĞI	KALIN
THICKNESS	THICK
KABLO GİRİŞİ	NORMAL
CABLE ENTRY	STANDARD

BU TABLODA KOYU YAZI KARAKTERİ İLE BELİRTİLMİŞ OLAN KABLO PABUÇLARI STANDART ÜRETİMİMİZDİR.
THE CABLE LUGS WHICH ARE INDICATED IN BOLD FONT, ARE STANDART PRODUCTS OF **Simpa**



SKP-A

AÇIK TİP SIKMALI KABLO PABUCU
VISIBLE TYPE TUBULAR CABLE LUGS



5846 sayılı yasa gereği fotoğrafların izinsiz yayınlanması ve kullanılması kesinlikle yasaktır.

ÜRÜN KODU ORDER CODE	KABLO KESİTİ CABLE SECTION (mm)	CİVATA DELİĞİ BOLT	BOYUTLAR DIMENSIONS								KUTU ADEĐİ BOX PCS.	KUTU AĞIRLIĞI BOX WEIGHT	KOLİ ADEĐİ PARCEL PCS.	KOLİ AĞIRLIĞI BOX WEIGHT	BİRİM FİYATI UNIT PRICE TL
			d1	d4	a	d2	b	c1	c2	L					
SKP-A/006-M04	6	M4	4,0	5,5	9,5	4,3	9,0	6,5	6,5	18,0	1.000	~2,2 kg.	8.000	17,6 kg.	8,50
SKP-A/006-M05/SD		M5	4,0	5,5	9,5	5,3	9,0	6,5	6,5	18,0	1.000	~2,2 kg.	8.000	17,6 kg.	8,50
SKP-A/010-M04	10	M4	4,5	6,0	11,5	4,3	9,0	7,0	7,0	20,0	800	~2,2 kg.	6.400	17,6 kg.	9,25
SKP-A/010-M05/SD		M5	4,5	6,0	11,5	5,3	9,0	7,0	7,0	20,0	800	~2,2 kg.	6.400	17,6 kg.	8,75
SKP-A/016-M05	16	M5	5,5	7,5	13,0	5,3	11,5	7,5	7,5	23,5	400	~2,1 kg.	3.200	16,8 kg.	12,25
SKP-A/016-M06/SD		M6	5,5	7,5	13,0	6,5	11,5	7,5	7,5	23,5	400	~2,0 kg.	3.200	16,0 kg.	12,00
SKP-A/025-M05	25	M5	7,0	9,5	17,5	5,3	14,0	8,5	8,5	28,5	300	~2,7 kg.	2.400	21,6 kg.	21,00
SKP-A/025-M06		M6	7,0	9,5	17,5	6,5	14,0	8,5	8,5	28,5	300	~2,7 kg.	2.400	21,6 kg.	21,00
SKP-A/025-M08/SD		M8	7,0	9,5	17,5	8,5	14,0	8,5	8,5	28,5	300	~2,7 kg.	2.400	21,6 kg.	21,00
SKP-A/035-M06	35	M6	8,5	11,0	19,5	6,5	16,5	9,5	9,5	33,0	200	~2,6 kg.	1.600	20,8 kg.	29,00
SKP-A/035-M08/SD		M8	8,5	11,0	19,5	8,5	16,5	9,5	9,5	33,0	200	~2,7 kg.	1.600	21,6 kg.	28,25
SKP-A/035-M10		M10	8,5	11,0	19,5	10,5	16,5	10,0	10,0	33,0	200	~2,5 kg.	1.600	20,0 kg.	29,00
SKP-A/050-M06	50	M6	10,0	13,0	21,0	6,5	19,0	11,0	11,0	37,5	125	~2,6 kg.	1.000	20,8 kg.	44,50
SKP-A/050-M08		M8	10,0	13,0	21,0	8,5	19,0	11,0	11,0	37,5	125	~2,8 kg.	1.000	22,4 kg.	44,50
SKP-A/050-M10/SD		M10	10,0	13,0	21,0	10,5	19,0	11,0	11,0	37,5	125	~2,6 kg.	1.000	20,8 kg.	44,50
SKP-A/050-M12		M12	10,0	13,0	21,0	13,0	19,0	11,0	11,0	37,5	125	~2,5 kg.	1.000	20,0 kg.	46,25
SKP-A/070-M06	70	M6	11,5	14,5	24,0	6,5	21,5	11,0	11,0	40,0	80	~2,2 kg.	640	17,6 kg.	56,75
SKP-A/070-M08		M8	11,5	14,5	24,0	8,5	21,5	11,0	11,0	40,0	80	~2,1 kg.	640	16,8 kg.	57,50
SKP-A/070-M10/SD		M10	11,5	14,5	24,0	10,5	21,5	11,0	11,0	40,0	80	~2,1 kg.	640	16,8 kg.	57,50
SKP-A/070-M12		M12	11,5	14,5	24,0	13,0	21,5	11,0	11,0	40,0	80	~1,9 kg.	640	15,2 kg.	60,75
SKP-A/070-M14		M14	11,5	14,5	24,0	14,5	21,5	11,0	11,0	40,0	80	~1,9 kg.	640	15,2 kg.	72,50
SKP-A/095-M08	95	M8	13,5	16,5	27,0	8,5	24,0	12,0	12,5	45,5	60	~2,0 kg.	480	16,0 kg.	68,25
SKP-A/095-M10		M10	13,5	16,5	27,0	10,5	24,0	12,0	12,5	45,5	60	~2,0 kg.	480	16,0 kg.	64,25
SKP-A/095-M12/SD		M12	13,5	16,5	27,0	13,0	24,0	12,0	12,5	45,5	60	~1,9 kg.	480	15,2 kg.	64,25
SKP-A/120-M08	120	M8	14,5	18,0	30,0	8,5	26,5	14,0	14,0	50,5	50	~2,4 kg.	400	19,2 kg.	93,00
SKP-A/120-M10		M10	14,5	18,0	30,0	10,5	26,5	14,0	14,0	50,5	50	~2,4 kg.	400	19,2 kg.	93,00
SKP-A/120-M12/SD		M12	14,5	18,0	30,0	13,0	26,5	14,0	14,0	50,5	50	~2,4 kg.	400	19,2 kg.	93,00
SKP-A/120-M14		M14	14,5	18,0	30,0	14,5	26,5	14,0	14,0	50,5	50	~2,3 kg.	400	18,4 kg.	93,00
SKP-A/120-M16		M16	14,5	18,0	30,0	16,5	26,5	14,0	14,0	50,5	50	~2,3 kg.	400	18,4 kg.	97,00
SKP-A/150-M08	150	M8	16,5	21,0	31,5	8,5	30,5	14,0	14,0	54,5	30	~2,4 kg.	240	19,2 kg.	150,50
SKP-A/150-M10		M10	16,5	21,0	31,5	10,5	30,5	14,0	14,0	54,5	30	~2,4 kg.	240	19,2 kg.	150,50
SKP-A/150-M12/SD		M12	16,5	21,0	31,5	13,0	30,5	15,0	15,0	54,5	30	~2,3 kg.	240	18,4 kg.	142,50
SKP-A/150-M14		M14	16,5	21,0	31,5	14,5	30,5	15,0	15,0	54,5	30	~2,3 kg.	240	18,4 kg.	149,00
SKP-A/150-M16		M16	16,5	21,0	31,5	16,5	30,5	15,0	15,0	54,5	30	~2,2 kg.	240	17,6 kg.	150,50
SKP-A/150-M20		M20	16,5	21,0	31,5	21,0	30,5	15,0	15,0	54,5	30	~2,1 kg.	240	16,8 kg.	150,50
SKP-A/185-M10	185	M10	18,5	23,0	34,5	10,5	33,5	16,0	16,0	61,0	20	~1,9 kg.	160	15,2 kg.	168,25
SKP-A/185-M12/SD		M12	18,5	23,0	34,5	13,0	33,5	16,0	16,0	61,0	20	~1,9 kg.	160	15,2 kg.	166,25
SKP-A/185-M14		M14	18,5	23,0	34,5	14,5	33,5	16,0	16,0	61,0	20	~1,8 kg.	160	14,4 kg.	166,25
SKP-A/185-M16		M16	18,5	23,0	34,5	16,5	33,5	16,0	16,0	61,0	20	~1,8 kg.	160	14,4 kg.	166,25
SKP-A/185-M20		M20	18,5	23,0	34,5	21,0	33,5	16,0	16,0	61,0	20	~1,7 kg.	160	13,6 kg.	172,25

ÜRÜN KODU ORDER CODE	KABLO KESİTİ CABLE SECTION (mm)	CİVATA DELİĞİ BOLT	BOYUTLAR DIMENSIONS									KUTU ADEDİ BOX PCS.	KUTU AGIRLIĞI BOX WEIGHT	KOLİ ADEDİ PARCEL PCS.	KOLİ AGIRLIĞI BOX WEIGHT	BİRİM FİYATI UNIT PRICE TL
			d1	d4	a	d2	b	c1	c2	L						
SKP-A/240-M10		M10	21,0	26,0	39,0	10,5	38,0	16,5	16,5	65,5	20	~2,5 kg.	160	20,0 kg.	233,75	
SKP-A/240-M12/SD	240	M12	21,0	26,0	39,0	13,0	38,0	16,5	16,5	65,5	20	~2,5 kg.	160	20,0 kg.	225,75	
SKP-A/240-M14		M14	21,0	26,0	39,0	14,5	38,0	16,5	16,5	65,5	20	~2,5 kg.	160	20,0 kg.	225,75	
SKP-A/240-M16		M16	21,0	26,0	39,0	16,5	38,0	16,5	16,5	65,5	20	~2,4 kg.	160	19,2 kg.	225,75	
SKP-A/240-M20		M20	21,0	26,0	39,0	21,0	38,0	16,5	16,5	65,5	20	~2,4 kg.	160	19,2 kg.	233,75	
SKP-A/300-M12	300	M12	23,5	28,5	42,5	13,0	42,0	19,0	22,0	77,0	16	~2,8 kg.	128	22,4 kg.	285,25	
SKP-A/300-M14		M14	23,5	28,5	42,5	15,0	42,0	19,0	22,0	77,0	16	~2,8 kg.	128	22,4 kg.	285,25	
SKP-A/300-M16/SD		M16	23,5	28,5	42,5	17,0	42,0	19,0	22,0	77,0	16	~2,8 kg.	128	22,4 kg.	285,25	
SKP-A/300-M20		M20	23,5	28,5	42,5	21,0	42,0	19,0	22,0	77,0	16	~2,7 kg.	128	21,6 kg.	285,25	
SKP-A/400-M12	400	M12	27,0	33,0	47,0	13,0	48,0	20,0	20,0	84,0	6		48			
SKP-A/400-M14		M14	27,0	33,0	47,0	15,0	48,0	20,0	20,0	84,0	6		48			
SKP-A/400-M16/SD		M16	27,0	33,0	47,0	17,0	48,0	20,0	20,0	84,0	6		48			
SKP-A/400-M20		M20	27,0	33,0	47,0	21,0	48,0	20,0	20,0	84,0	6		48			

SKP-A ÖZELLİKLERİ

HAMMADDE	EN 13600 BAKIR BORU
METERIAL	ELECTROLYTIC COPPER CONFORMED TO EN 13600
KAPLAMA	KALAY
COATING	TIN PLATED
BAĞLANTI	SIKMA VEYA LEHİM
JOINT	CLAMP COUPLING OR SOLDER
BORU ET KALINLIĞI	KALIN
THICKNESS	THICK
KABLO GİRİŞİ	NORMAL
CABLE ENTRY	STANDARD

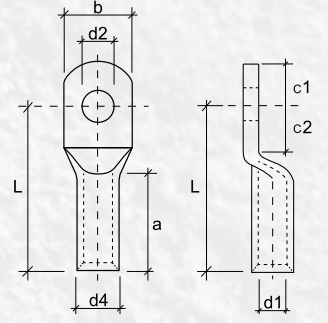
BU TABLODA KOYU YAZI KARAKTERİ İLE BELİRTİLMİŞ OLAN KABLO PABUÇLARI STANDART ÜRETİMİMİZDİR.
THE CABLE LUGS WHICH ARE INDICATED IN BOLD FONT, ARE STANDART PRODUCTS OF **Simpa**[®]





SKP-S

STANDART TİP SIKMALI KABLO PABUCU STANDARD TYPE TUBULAR CABLE LUGS



5846 sayılı yasa gereği fotoğrafların izinsiz yayınlanması ve kullanılması kesinlikle yasaktır.

ÜRÜN KODU ORDER CODE	KABLO KESİTİ CABLE SECTION (mm)	CİVATA DELİĞİ BOLT	BOYUTLAR DIMENSIONS								KUTU ADEĐİ BOX PCS.	KUTU AĞIRLIĞI BOX WEIGHT	KOLİ ADEĐİ PARCEL PCS.	KOLİ AĞIRLIĞI BOX WEIGHT	BİRİM FİYATI UNIT PRICE TL
			d1	d4	a	d2	b	c1	c2	L					
SKP-S/006-M04	6	M4	4,0	5,5	9,5	4,3	9,0	6,5	6,5	19,0	1.000	~2,3 kg.	8.000	~18,4 kg.	9,50
SKP-S/006-M05/SD		M5	4,0	5,5	9,5	5,3	9,0	6,5	6,5	19,0	1.000	~2,2 kg.	8.000	~17,6 kg.	9,50
SKP-S/006-M06		M6	4,0	6,0	11,0	6,4	11,0	7,0	7,0	21,0	700	~2,4 kg.	5.600	~20,0 kg.	11,25
SKP-S/006-M08		M8	4,0	6,0	11,0	8,4	13,5	8,0	8,0	22,5	600	~2,2 kg.	4.800	~17,6 kg.	12,50
SKP-S/010-M04	10	M4	4,5	6,0	10,5	4,3	9,0	7,0	7,0	21,0	800	~2,3 kg.	6.400	~18,4 kg.	10,00
SKP-S/010-M05/SD		M5	4,5	6,0	10,5	5,3	10,0	7,0	7,0	21,0	800	~2,3 kg.	6.400	~18,4 kg.	9,50
SKP-S/010-M06		M6	4,5	6,5	12,0	6,4	11,0	7,0	7,0	23,0	700	~2,9 kg.	5.600	~23,2 kg.	10,00
SKP-S/010-M08		M8	4,5	6,5	12,0	8,4	14,0	8,0	8,0	24,5	600	~2,5 kg.	4.800	~20,0 kg.	10,50
SKP-S/010-M10	M10	4,5	6,5	12,0	10,5	16,0	9,0	9,0	28,0	500	~2,2 kg.	4.000	~17,6 kg.	15,00	
SKP-S/016-M05	16	M5	5,5	7,5	12,5	5,3	12,0	7,5	7,5	24,0	400	~2,2 kg.	3.200	~17,6 kg.	13,50
SKP-S/016-M06/SD		M6	5,5	7,5	11,5	6,5	12,0	7,5	7,5	24,0	400	~2,1 kg.	3.200	~16,8 kg.	13,50
SKP-S/016-M08		M8	5,5	7,5	13,0	8,4	13,5	8,0	8,0	25,5	500	~2,6 kg.	4.000	~20,8 kg.	14,25
SKP-S/016-M10		M10	5,5	7,5	13,0	10,5	16,0	9,0	9,0	27,0	400	~2,2 kg.	3.200	~17,6 kg.	16,75
SKP-S/025-M06	25	M6	7,0	9,5	17,5	6,5	14,0	8,5	8,5	30,5	300	~2,8 kg.	2.400	~22,4 kg.	23,00
SKP-S/025-M08/SD		M8	7,0	9,5	17,5	8,5	14,0	8,5	8,5	30,5	300	~3,0 kg.	2.400	~24,0 kg.	22,25
SKP-S/025-M10		M10	7,0	9,5	17,5	10,5	16,0	10,0	10,0	31,5	250	~2,4 kg.	2.000	~19,2 kg.	24,50
SKP-S/025-M12		M12	7,0	9,5	17,5	13,0	18,0	11,0	11,0	35,0	200	~2,2 kg.	1.600	~17,6 kg.	27,75
SKP-S/035-M06	35	M6	8,5	11,0	19,0	6,5	16,5	9,5	9,5	34,5	200	~2,9 kg.	1.600	~23,2 kg.	31,25
SKP-S/035-M08/SD		M8	8,5	11,0	19,0	8,5	16,5	9,5	9,5	34,5	200	~2,7 kg.	1.600	~21,6 kg.	30,25
SKP-S/035-M10		M10	8,5	11,0	19,0	10,5	17,0	10,0	10,0	34,5	200	~2,6 kg.	1.600	~20,8 kg.	30,25
SKP-S/035-M12		M12	8,5	11,0	19,0	13,0	18,5	11,0	11,0	36,5	150	~2,1 kg.	1.200	~16,8 kg.	34,50
SKP-S/050-M06	50	M6	10,0	13,0	20,0	6,5	19,0	11,0	11,0	39,5	125	~2,9 kg.	1.000	~23,2 kg.	46,75
SKP-S/050-M08		M8	10,0	13,0	20,0	8,5	19,0	11,0	11,0	39,5	125	~2,9 kg.	1.000	~23,2 kg.	46,75
SKP-S/050-M10/SD		M10	10,0	13,0	20,0	10,5	19,0	11,0	11,0	39,5	125	~2,8 kg.	1.000	~22,4 kg.	46,75
SKP-S/050-M12		M12	10,0	13,0	20,0	13,0	19,0	11,0	11,0	39,5	125	~2,6 kg.	1.000	~20,8 kg.	49,25
SKP-S/050-M14	M14	10,0	13,0	20,0	14,5	21,0	13,0	13,0	42,0	100	~2,3 kg.	800	~18,4 kg.	55,50	
SKP-S/070-M06	70	M6	11,5	14,5	21,5	6,5	21,5	11,0	11,0	41,5	80	~2,3 kg.	640	~18,4 kg.	63,50
SKP-S/070-M08		M8	11,5	14,5	21,5	8,5	21,5	11,0	11,0	41,5	80	~2,1 kg.	640	~16,8 kg.	63,50
SKP-S/070-M10/SD		M10	11,5	14,5	21,5	10,5	21,5	11,0	11,0	41,5	80	~2,1 kg.	640	~16,8 kg.	63,50
SKP-S/070-M12		M12	11,5	14,5	21,5	13,0	21,5	11,0	11,0	41,5	80	~2,1 kg.	640	~16,8 kg.	67,25
SKP-S/070-M14	M14	11,5	14,5	21,5	14,5	23,0	13,0	13,0	44,0	70	~2,0 kg.	560	~16,0 kg.	81,00	
SKP-S/070-M16	M16	11,5	14,5	21,5	16,5	23,0	16,0	16,0	46,5	70	~2,0 kg.	560	~16,0 kg.	81,00	
SKP-S/095-M06	95	M6	13,5	16,5	25,0	6,5	24,0	12,0	12,5	48,0	60	~2,2 kg.	480	~17,6 kg.	75,25
SKP-S/095-M08		M8	13,5	16,5	25,0	8,5	24,0	12,0	12,5	48,0	60	~2,2 kg.	480	~17,6 kg.	71,00
SKP-S/095-M10		M10	13,5	16,5	25,0	10,5	24,0	12,0	12,5	48,0	60	~2,2 kg.	480	~17,6 kg.	67,00
SKP-S/095-M12/SD		M12	13,5	16,5	25,0	13,0	24,0	12,0	12,5	48,0	60	~2,1 kg.	480	~16,8 kg.	67,00
SKP-S/095-M14	M14	13,5	16,5	25,0	14,5	26,0	14,0	14,0	50,0	50	~1,9 kg.	400	~15,2 kg.	92,50	
SKP-S/095-M16	M16	13,5	16,5	25,0	16,5	26,0	16,0	16,0	52,0	50	~1,9 kg.	400	~15,2 kg.	92,50	
SKP-S/120-M08	120	M8	14,5	18,0	27,0	8,5	26,5	14,0	14,0	52,0	50	~2,4 kg.	400	~19,2 kg.	95,00
SKP-S/120-M10		M10	14,5	18,0	27,0	10,5	26,5	14,0	14,0	52,0	50	~2,4 kg.	400	~19,2 kg.	95,00
SKP-S/120-M12/SD		M12	14,5	18,0	27,0	13,0	26,5	14,0	14,0	52,0	50	~2,4 kg.	400	~19,2 kg.	95,00
SKP-S/120-M14		M14	14,5	18,0	27,0	14,5	26,5	14,0	14,0	52,0	50	~1,8 kg.	400	~14,4 kg.	95,00
SKP-S/120-M16	M16	14,5	18,0	27,0	16,5	26,5	14,0	14,0	52,0	50	~1,8 kg.	400	~14,4 kg.	100,00	
SKP-S/120-M20	M20	14,5	18,0	27,0	21,0	29,0	16,0	16,0	54,0	40	~1,9 kg.	320	~15,2 kg.	103,00	

ÜRÜN KODU ORDER CODE	KABLO KESİTİ CABLE SECTION (mm)	CİVATA DELİĞİ BOLT	BOYUTLAR DIMENSIONS									KUTU ADEĐİ BOX PCS.	KUTU AGIRLIĞI BOX WEIGHT	KOLİ ADEĐİ PARCEL PCS.	KOLİ AGIRLIĞI BOX WEIGHT	BİRİM FİYATI UNIT PRICE TL
			d1	d4	a	d2	b	c1	c2	L						
SKP-S/150-M06		M6	16,5	21,0	29,0	6,5	30,5	14,0	14,0	57,0	30	~2,5 kg.	240	~20,0 kg.	160,00	
SKP-S/150-M08		M8	16,5	21,0	29,0	8,5	30,5	14,0	14,0	57,0	30	~2,5 kg.	240	~20,0 kg.	160,00	
SKP-S/150-M10		M10	16,5	21,0	29,0	10,5	30,5	14,0	14,0	57,0	30	~2,5 kg.	240	~20,0 kg.	156,00	
SKP-S/150-M12/SD	150	M12	16,5	21,0	29,0	13,0	30,5	15,0	15,0	57,0	30	~2,5 kg.	240	~20,0 kg.	148,50	
SKP-S/150-M14		M14	16,5	21,0	29,0	14,5	30,5	15,0	15,0	57,0	30	~2,3 kg.	240	~18,4 kg.	155,50	
SKP-S/150-M16		M16	16,5	21,0	29,0	16,5	30,5	15,0	15,0	57,0	30	~2,3 kg.	240	~18,4 kg.	159,00	
SKP-S/150-M20		M20	16,5	21,0	29,0	21,0	30,5	15,0	15,0	57,0	30	~2,2 kg.	240	~17,6 kg.	159,00	
SKP-S/185-M10		M10	18,5	23,0	33,0	10,5	33,5	16,0	16,0	63,0	20	~2,0 kg.	160	~16,0 kg.	170,50	
SKP-S/185-M12/SD	185	M12	18,5	23,0	33,0	13,0	33,5	16,0	16,0	63,0	20	~2,0 kg.	160	~16,0 kg.	170,50	
SKP-S/185-M14		M14	18,5	23,0	33,0	14,5	33,5	16,0	16,0	63,0	20	~1,9 kg.	160	~15,2 kg.	170,50	
SKP-S/185-M16		M16	18,5	23,0	33,0	16,5	33,5	16,0	16,0	63,0	20	~1,9 kg.	160	~15,2 kg.	170,50	
SKP-S/185-M20		M20	18,5	23,0	33,0	21,0	33,5	16,0	16,0	63,0	20	~1,8 kg.	160	~14,4 kg.	179,00	
SKP-S/240-M10		M10	21,0	26,0	37,0	10,5	38,0	16,5	16,5	70,0	20	~2,8 kg.	160	~22,4 kg.	242,00	
SKP-S/240-M12/SD	240	M12	21,0	26,0	37,0	13,0	38,0	16,5	16,5	70,0	20	~2,7 kg.	160	~21,6 kg.	234,00	
SKP-S/240-M14		M14	21,0	26,0	37,0	14,5	38,0	16,5	16,5	70,0	20	~2,6 kg.	160	~20,8 kg.	234,00	
SKP-S/240-M16		M16	21,0	26,0	37,0	16,5	38,0	16,5	16,5	70,0	20	~2,6 kg.	160	~20,8 kg.	234,00	
SKP-S/240-M20		M20	21,0	26,0	37,0	21,0	38,0	16,5	16,5	70,0	20	~2,5 kg.	160	~20,0 kg.	242,00	
SKP-S/300-M10		M10	23,5	28,5	41,0	10,5	42,0	19,0	22,0	80,0	16	~2,8 kg.	128	~22,4 kg.	297,00	
SKP-S/300-M12		M12	23,5	28,5	41,0	13,0	42,0	19,0	22,0	80,0	16	~2,8 kg.	128	~22,4 kg.	297,00	
SKP-S/300-M14	300	M14	23,5	28,5	41,0	15,0	42,0	19,0	22,0	80,0	16	~2,7 kg.	128	~21,6 kg.	297,00	
SKP-S/300-M16/SD		M16	23,5	28,5	41,0	17,0	42,0	19,0	22,0	80,0	16	~2,6 kg.	128	~20,8 kg.	297,00	
SKP-S/300-M20		M20	23,5	28,5	41,0	21,0	42,0	19,0	22,0	80,0	16	~2,5 kg.	128	~20,0 kg.	297,00	
SKP-S/400-M12		M12	27,0	33,0	46,0	13,0	48,0	20,0	20,0	90,0	6	~1,7 kg.	48	~13,6 kg.	476,00	
SKP-S/400-M14		M14	27,0	33,0	46,0	15,0	48,0	20,0	20,0	90,0	6	~1,7 kg.	48	~13,6 kg.	476,00	
SKP-S/400-M16/SD	400	M16	27,0	33,0	46,0	17,0	48,0	20,0	20,0	90,0	6	~1,6 kg.	48	~12,8 kg.	476,00	
SKP-S/400-M20		M20	27,0	33,0	46,0	21,0	48,0	20,0	20,0	90,0	6	~1,7 kg.	48	~13,6 kg.	507,00	
SKP-S/500-M16		M16	30,0	38,0	56,0	17,0	55,0	22,0	22,0	100,0	5	~2,2 kg.	40	~17,6 kg.	812,00	
SKP-S/500-M20/SD	500	M20	30,0	38,0	56,0	21,0	55,0	22,0	22,0	100,0	5	~2,1 kg.	40	~16,8 kg.	812,00	
SKP-S/625-M16		M16	34,0	42,0	60,0	17,0	61,0	23,0	23,0	113,0	4	~2,3 kg.	32	~18,4 kg.	1.426,00	
SKP-S/625-M20/SD	625	M20	34,0	42,0	60,0	21,0	61,0	23,0	23,0	113,0	4	~2,3 kg.	32	~18,4 kg.	1.426,00	

SKP-S ÖZELLİKLERİ

HAMMADDE	EN 13600 BAKIR BORU
METERIAL	ELECTROLYTIC COPPER CONFORMED TO EN 13600
KAPLAMA	KALAY
COATING	TIN PLATED
BAGLANTI	SIKMA
JOINT	CLAMP COUPLING
BORU ET KALINLIĞI	KALIN
THICKNESS	THICK
KABLO GİRİŞİ	NORMAL
CABLE ENTRY	STANDARD

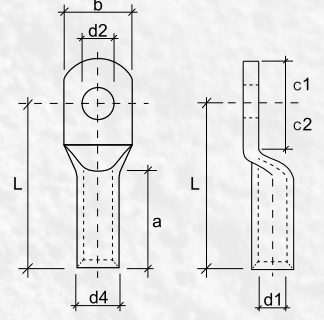
BU TABLODA KOYU YAZI KARAKTERİ İLE BELİRTİLMİŞ OLAN KABLO PABUÇLARI STANDART ÜRETİMİMİZDİR.
THE CABLE LUGS WHICH ARE INDICATED IN BOLD FONT, ARE STANDART PRODUCTS OF **Simpa**





SKP-S1

EUROPE TİP SIKMALI KABLO PABUCU
EUROPE TYPE TUBULAR CABLE LUGS



5846 sayılı yasa gereği fotoğrafların izinsiz yayınlanması ve kullanılması kesinlikle yasaktır.

ÜRÜN KODU ORDER CODE	KABLO KESİTİ CABLE SECTION (mm)	CİVAĞA DELİĞİ BOLT	BOYUTLAR DIMENSIONS								KUTU ADEĐİ BOX PCS.	KUTU AĞIRLIĞI BOX WEIGHT	KOLİ ADEĐİ PARCEL PCS.	KOLİ AĞIRLIĞI BOX WEIGHT	BİRİM FİYATI UNIT PRICE TL
			d1	d4	a	d2	b	c1	c2	L					
SKP-S1/002,5-M04	2.5	M4	2,3	4,2	6,0	4,3	7,5	4,0	5,0	13,0	1000	~1,2 kg.	6000	~7,2 kg.	9,25
SKP-S1/002,5-M05/SD		M5	2,3	4,2	6,0	5,3	8,5	4,75	5,5	14,0	1000	~1,3 kg.	6000	~7,8 kg.	9,50
SKP-S1/002,5-M06		M6	2,3	4,2	6,0	6,5	9,5	6,5	6,5	16,0	1000	~1,5 kg.	6000	~9,0 kg.	10,00
SKP-S1/004-M05/SD	4	M5	3,0	5,0	8,0	5,3	9,0	4,75	6,0	18,0	700	~1,6 kg.	4200	~9,6 kg.	10,75
SKP-S1/004-M06		M6	3,0	5,0	8,0	6,5	10,0	6,5	6,5	19,0	700	~1,8 kg.	4200	~10,8 kg.	11,25
SKP-S1/004-M08		M8	3,0	5,0	8,0	8,5	13,0	8,5	9,5	22,0	700	~2,2 kg.	4200	~15,4 kg.	11,50
SKP-S1/006-M06/SD	6	M6	3,5	6,5	9,0	6,5	12,0	6,5	7,5	21,0	500	~2,4 kg.	3000	~14,4 kg.	12,25
SKP-S1/006-M08		M8	3,5	6,5	9,0	8,5	15,0	10,0	10,0	23,0	500	~2,8 kg.	3000	~16,8 kg.	12,50
SKP-S1/006-M10		M10	3,5	6,5	9,0	10,5	17,0	12,0	12,0	25,0	500	~3,0 kg.	3000	~18,0 kg.	19,00
SKP-S1/006-M12	M12	3,5	6,5	9,0	13,0	19,0	13,0	13,0	28,0	500	~3,5 kg.	3000	~21,0 kg.	22,25	
SKP-S1/010-M05	10	M5	4,5	7,0	10,0	5,5	12,0	6,5	7,5	22,0	500	~2,1 kg.	3.000	~12,6 kg.	12,75
SKP-S1/010-M06/SD		M6	4,5	7,0	10,0	6,5	12,0	6,2	7,5	22,0	500	~2,1 kg.	3.000	~12,6 kg.	12,75
SKP-S1/010-M08		M8	4,5	7,5	10,0	8,5	15,0	10,0	10,0	25,0	400	~2,4 kg.	2.400	~14,4 kg.	15,00
SKP-S1/010-M10		M10	4,5	7,5	10,0	10,5	17,0	12,0	12,0	27,0	400	~2,6 kg.	2.400	~15,6 kg.	17,00
SKP-S1/010-M12	M12	4,5	7,5	10,0	13,0	19,0	13,0	13,0	29,0	400	~2,7 kg.	2.400	~16,2 kg.	21,75	
SKP-S1/016-M05	16	M5	5,5	8,5	13,0	5,5	12,0	5,5	6,5	26,0	400	~2,2 kg.	2.400	~13,2 kg.	20,75
SKP-S1/016-M06		M6	5,5	8,5	13,0	6,5	12,0	6,2	7,5	27,0	400	~3,4 kg.	2.400	~20,4 kg.	20,75
SKP-S1/016-M08/SD		M8	5,5	8,5	13,0	8,4	15,0	8,5	9,5	29,0	300	~2,8 kg.	1.800	~16,8 kg.	20,75
SKP-S1/016-M10		M10	5,5	8,5	13,0	10,5	17,0	10,5	11,5	31,0	300	~3,0 kg.	1.800	~18,0 kg.	25,00
SKP-S1/016-M12	M12	5,5	8,5	13,0	13,0	19,0	13,0	13,0	33,0	250	~2,6 kg.	1.500	~15,6 kg.	30,00	
SKP-S1/025-M05	25	M5	7,0	10,0	15,0	5,5	14,0	7,5	7,5	30,0	200	~2,5 kg.	1.200	~15,0 kg.	29,25
SKP-S1/025-M06		M6	7,0	10,0	15,0	6,5	14,0	7,5	7,5	30,0	200	~2,4 kg.	1.200	~14,4 kg.	29,25
SKP-S1/025-M08/SD		M8	7,0	10,0	15,0	8,4	16,0	10,0	10,0	32,0	200	~2,7 kg.	1.200	~16,2 kg.	29,25
SKP-S1/025-M10		M10	7,0	10,0	15,0	10,5	18,0	12,0	12,0	34,0	200	~2,8 kg.	1.200	~16,8 kg.	32,00
SKP-S1/025-M12	M12	7,0	10,0	15,0	13,0	19,0	13,0	13,0	35,0	200	~2,8 kg.	1.200	~16,8 kg.	36,00	
SKP-S1/035-M06	35	M6	8,5	12,0	17,0	6,5	17,0	7,5	7,5	32,0	125	~2,3 kg.	750	~13,8 kg.	42,50
SKP-S1/035-M08/SD		M8	8,5	12,0	17,0	8,4	17,0	10,0	10,0	34,0	125	~2,5 kg.	750	~15,0 kg.	42,50
SKP-S1/035-M10		M10	8,5	12,0	17,0	10,5	19,0	12,0	12,0	37,0	125	~2,7 kg.	750	~16,2 kg.	49,50
SKP-S1/035-M12		M12	8,5	12,0	17,0	13,0	21,0	13,0	13,0	38,0	125	~2,7 kg.	750	~16,2 kg.	51,50
SKP-S1/035-M16	M16	8,5	12,0	17,0	17,0	26,0	16,0	16,0	42,0	100	~2,9 kg.	600	~17,4 kg.	64,00	
SKP-S1/050-M06	50	M6	10,0	14,0	19,0	6,5	20,0	10,0	10,0	37,0	80	~2,4 kg.	480	~14,4 kg.	69,25
SKP-S1/050-M08		M8	10,0	14,0	19,0	8,5	20,0	10,0	10,0	37,0	80	~2,3 kg.	480	~13,8 kg.	69,25
SKP-S1/050-M10/SD		M10	10,0	14,0	19,0	10,5	20,0	12,0	12,0	39,0	80	~2,5 kg.	480	~15,0 kg.	66,50
SKP-S1/050-M12		M12	10,0	14,0	19,0	13,0	23,0	13,0	13,0	43,0	80	~2,7 kg.	480	~16,2 kg.	75,25
SKP-S1/050-M14		M14	10,0	14,0	19,0	15,0	23,0	14,5	14,5	45,0	80	~2,7 kg.	480	~16,2 kg.	75,75
SKP-S1/050-M16		M16	10,0	14,0	19,0	17,0	28,0	16,0	16,0	46,0	80	~2,8 kg.	480	~16,8 kg.	87,25
SKP-S1/050-M20	M20	10,0	14,0	19,0	21,0	30,0	19,0	19,0	48,0	80	~2,7 kg.	480	~16,2 kg.	99,00	
SKP-S1/070-M06	70	M6	12,0	16,5	21,0	6,5	23,0	10,0	10,0	43,0	60	~2,8 kg.	360	~16,8 kg.	96,25
SKP-S1/070-M08		M8	12,0	16,5	21,0	8,5	23,0	10,0	10,0	43,0	60	~2,7 kg.	360	~16,2 kg.	95,25
SKP-S1/070-M10/SD		M10	12,0	16,5	21,0	10,5	23,0	12,0	12,0	44,0	60	~2,8 kg.	360	~16,8 kg.	95,25
SKP-S1/070-M12		M12	12,0	16,5	21,0	13,0	23,0	13,0	13,0	46,0	60	~2,9 kg.	360	~17,4 kg.	102,00
SKP-S1/070-M14		M14	12,0	16,5	21,0	15,0	23,0	14,5	14,5	48,0	60	~2,9 kg.	360	~17,4 kg.	105,75
SKP-S1/070-M16		M16	12,0	16,5	21,0	17,0	28,0	16,0	16,0	50,0	50	~2,6 kg.	300	~15,6 kg.	140,00
SKP-S1/070-M20	M20	12,0	16,5	21,0	21,0	30,0	19,0	19,0	53,0	50	~2,6 kg.	300	~15,6 kg.	155,00	

ÜRÜN KODU ORDER CODE	KABLO KESİTİ CABLE SECTION (mm)	CİVATA DELİĞİ BOLT	BOYUTLAR DIMENSIONS									KUTU ADEDİ BOX PCS.	KUTU AGIRLIĞI BOX WEIGHT	KOLİ ADEDİ PARCEL PCS.	KOLİ AGIRLIĞI BOX WEIGHT	BİRİM FİYATI UNIT PRICE TL
			d1	d4	a	d2	b	c1	c2	L						
SKP-S1/095-M08	95	M8	13,5	18,0	25,0	8,5	26,0	12,0	12,0	48,0	50	~2,9 kg.	300	~17,4 kg.	105,75	
SKP-S1/095-M10		M10	13,5	18,0	25,0	10,5	26,0	12,0	12,0	48,0	50	~2,9 kg.	300	~17,4 kg.	105,75	
SKP-S1/095-M12/SD		M12	13,5	18,0	25,0	13,0	26,0	13,0	13,0	49,0	50	~2,8 kg.	300	~16,8 kg.	105,75	
SKP-S1/095-M14		M14	13,5	18,0	25,0	15,0	26,0	14,5	14,5	51,0	50	~2,9 kg.	300	~17,4 kg.	106,50	
SKP-S1/095-M16		M16	13,5	18,0	25,0	17,0	28,0	16,0	16,0	54,0	50	~3,0 kg.	300	~18,0 kg.	111,00	
SKP-S1/095-M20		M20	13,5	18,0	25,0	21,0	36,0	22,0	22,0	60,0	40	~2,8 kg.	240	~16,8 kg.	151,00	
SKP-S1/120-M08	120	M8	15,0	19,5	26,0	8,5	28,0	14,0	14,0	51,0	40	~2,7 kg.	240	~16,2 kg.	114,00	
SKP-S1/120-M10		M10	15,0	19,5	26,0	10,5	28,0	14,0	14,0	51,0	40	~2,7 kg.	240	~16,2 kg.	114,00	
SKP-S1/120-M12/SD		M12	15,0	19,5	26,0	13,0	28,0	14,0	14,0	51,0	40	~2,6 kg.	240	~15,6 kg.	114,00	
SKP-S1/120-M14		M14	15,0	19,5	26,0	15,0	28,0	15,0	15,0	52,0	40	~2,6 kg.	240	~15,6 kg.	114,00	
SKP-S1/120-M16		M16	15,0	19,5	26,0	17,0	30,0	16,0	16,0	54,0	40	~2,7 kg.	240	~16,2 kg.	115,00	
SKP-S1/120-M20		M20	15,0	19,5	26,0	21,0	36,0	22,0	22,0	63,0	30	~2,4 kg.	180	~14,4 kg.	145,00	
SKP-S1/150-M08	150	M8	16,5	21,0	30,0	8,5	31,0	14,0	14,0	56,0	30	~2,4 kg.	180	~14,4 kg.	151,00	
SKP-S1/150-M10		M10	16,5	21,0	30,0	10,5	31,0	14,0	14,0	56,0	30	~2,4 kg.	180	~14,4 kg.	157,00	
SKP-S1/150-M12/SD		M12	16,5	21,0	30,0	13,0	31,0	15,0	15,0	57,0	30	~2,4 kg.	180	~14,4 kg.	157,00	
SKP-S1/150-M14		M14	16,5	21,0	30,0	15,0	31,0	15,0	15,0	57,0	30	~2,4 kg.	180	~14,4 kg.	157,00	
SKP-S1/150-M16		M16	16,5	21,0	30,0	17,0	31,0	16,0	16,0	58,0	30	~2,3 kg.	180	~13,8 kg.	157,00	
SKP-S1/150-M20		M20	16,5	21,0	30,0	21,0	36,0	22,0	22,0	66,0	30	~2,7 kg.	180	~16,2 kg.	170,00	
SKP-S1/185-M10	185	M10	19,0	24,0	30,0	10,5	35,0	18,0	18,0	65,0	20	~2,5 kg.	120	~15,0 kg.	187,00	
SKP-S1/185-M12		M12	19,0	24,0	30,0	13,0	35,0	18,0	18,0	65,0	20	~2,4 kg.	120	~14,4 kg.	187,00	
SKP-S1/185-M14		M14	19,0	24,0	30,0	15,0	35,0	18,0	18,0	65,0	20	~2,3 kg.	120	~13,8 kg.	187,00	
SKP-S1/185-M16/SD		M16	19,0	24,0	30,0	17,0	35,0	18,0	18,0	65,0	20	~2,3 kg.	120	~13,8 kg.	187,00	
SKP-S1/185-M20		M20	19,0	24,0	30,0	21,0	39,0	22,0	22,0	69,0	20	~2,4 kg.	120	~14,4 kg.	197,00	
SKP-S1/240-M10		240	M10	21,0	26,0	35,0	10,5	39,0	21,5	19,0	72,0	20	~3,0 kg.	120	~18,0 kg.	252,00
SKP-S1/240-M12	M12		21,0	26,0	35,0	13,0	39,0	21,5	19,0	72,0	20	~3,0 kg.	120	~18,0 kg.	246,00	
SKP-S1/240-M14	M14		21,0	26,0	35,0	15,0	39,0	21,5	19,0	72,0	20	~3,0 kg.	120	~18,0 kg.	246,00	
SKP-S1/240-M16/SD	M16		21,0	26,0	35,0	17,0	39,0	21,5	19,0	72,0	20	~2,9 kg.	120	~17,4 kg.	246,00	
SKP-S1/240-M20	M20		21,0	26,0	35,0	21,0	39,0	21,5	19,0	72,0	20	~2,8 kg.	120	~16,8 kg.	254,00	
SKP-S1/300-M12	300		M12	23,5	29,5	44,0	13,0	43,0	24,0	24,0	87,0	8	~1,9 kg.	48	~11,4 kg.	340,00
SKP-S1/300-M14		M14	23,5	29,5	44,0	15,0	43,0	24,0	24,0	87,0	8	~1,9 kg.	48	~11,4 kg.	340,00	
SKP-S1/300-M16		M16	23,5	29,5	44,0	17,0	43,0	24,0	24,0	87,0	8	~1,9 kg.	48	~11,4 kg.	340,00	
SKP-S1/300-M20/SD		M20	23,5	29,5	44,0	21,0	43,0	24,0	24,0	87,0	8	~1,9 kg.	48	~11,4 kg.	340,00	
SKP-S1/400-M12		400	M12	27,0	34,0	44,0	13,0	49,0	24,0	24,0	90,0	6	~2,0 kg.	36	~12,0 kg.	507,00
SKP-S1/400-M14			M14	27,0	34,0	44,0	15,0	49,0	24,0	24,0	90,0	6	~2,0 kg.	36	~12,0 kg.	507,00
SKP-S1/400-M16	M16		27,0	34,0	44,0	17,0	49,0	24,0	24,0	90,0	6	~2,0 kg.	36	~12,0 kg.	507,00	
SKP-S1/400-M20/SD	M20		27,0	34,0	44,0	21,0	49,0	24,0	24,0	90,0	6	~1,9 kg.	36	~11,4 kg.	523,00	

SKP-S1 ÖZELLİKLERİ

HAMMADDE	EN 13600 BAKIR BORU
MATERİAL	ELECTROLYTIC COPPER CONFORMED TO EN 13600
KAPLAMA	KALAY
COATING	TIN PLATED
BAĞLANTI	SIKMA
JOINT	CLAMP COUPLING
BORU ET KALINLIĞI	ÇOK KALIN
THICKNESS	VERY THICK
KABLO GİRİŞİ	NORMAL
CABLE ENTRY	STANDARD

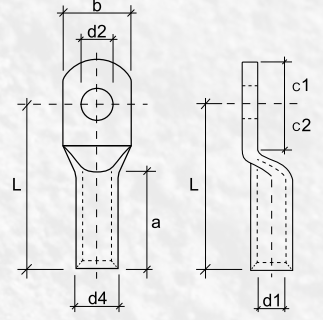
BU TABLODA KOYU YAZI KARAKTERİ İLE BELİRTİLMİŞ OLAN KABLO PABUÇLARI STANDART ÜRETİMİMİZDİR.
THE CABLE LUGS WHICH ARE INDICATED IN BOLD FONT, ARE STANDART PRODUCTS OF **Simpa**





SKP-S2

SIKMALI KABLO PABUCU
LONG BARREL TUBULAR CABLE LUGS



5846 sayılı yasa gereği fotoğrafların izinsiz yayınlanması ve kullanılması kesinlikle yasaktır.

ÜRÜN KODU ORDER CODE	KABLO KESİTİ CABLE SECTION (mm)	CİVAȦ DELİĐİ BOLT	BOYUTLAR DIMENSIONS								KUTU ADEĐİ BOX PCS.	KUTU AĐIRLIĐI BOX WEIGHT	KOLİ ADEĐİ PARCEL PCS.	KOLİ AĐIRLIĐI BOX WEIGHT	BİRİM FİYATI UNIT PRICE TL
			d1	d4	a	d2	b	c1	c2	L					
SKP-S2/010-M05	10	M5	4,5	7,0	14,0	5,5	12,0	6,5	7,5	26,0	400	~2,6 kg.	3.200	~20,8 kg.	16,00
SKP-S2/010-M06/SD		M6	4,5	7,0	14,0	6,5	12,0	6,2	7,5	26,0	400	~2,4 kg.	3.200	~19,2 kg.	15,25
SKP-S2/010-M08		M8	4,5	7,5	14,0	8,5	15,0	10,0	10,0	29,0	400	~2,7 kg.	3.200	~21,6 kg.	18,25
SKP-S2/010-M10		M10	4,5	7,5	14,0	10,5	17,0	12,0	12,0	31,0	400	~2,9 kg.	3.200	~23,2 kg.	20,25
SKP-S2/010-M12	M12	4,5	7,5	14,0	13,0	19,0	13,0	13,0	33,0	300	~3,0 kg.	2.400	~24,0 kg.	26,25	
SKP-S2/016-M05	16	M5	5,5	8,5	17,0	5,5	12,0	5,5	6,5	30,0	250	~2,5 kg.	2.000	~20,0 kg.	26,25
SKP-S2/016-M06		M6	5,5	8,5	17,0	6,5	12,0	6,2	7,5	31,0	250	~2,6 kg.	2.000	~20,8 kg.	26,25
SKP-S2/016-M08/SD		M8	5,5	8,5	17,0	8,4	15,0	8,5	9,5	33,0	250	~2,7 kg.	2.000	~21,6 kg.	24,75
SKP-S2/016-M10		M10	5,5	8,5	17,0	10,5	17,0	10,5	11,5	35,0	250	~2,9 kg.	2.000	~23,2 kg.	30,50
SKP-S2/016-M12	M12	5,5	8,5	17,0	13,0	19,0	13,0	13,0	37,0	250	~3,1 kg.	2.000	~24,8 kg.	35,75	
SKP-S2/025-M05	25	M5	7,0	10,0	19,0	5,5	14,0	7,5	7,5	34,0	175	~2,4 kg.	1.400	~19,2 kg.	34,50
SKP-S2/025-M06		M6	7,0	10,0	19,0	6,5	14,0	7,5	7,5	34,0	175	~2,4 kg.	1.400	~19,2 kg.	34,50
SKP-S2/025-M08/SD		M8	7,0	10,0	19,0	8,4	16,0	10,0	10,0	36,0	175	~2,6 kg.	1.400	~20,8 kg.	34,50
SKP-S2/025-M10		M10	7,0	10,0	19,0	10,5	18,0	12,0	12,0	38,0	175	~2,8 kg.	1.400	~22,4 kg.	38,00
SKP-S2/025-M12	M12	7,0	10,0	19,0	13,0	19,0	13,0	13,0	39,0	175	~2,7 kg.	1.400	~21,6 kg.	43,25	
SKP-S2/035-M06	35	M6	8,5	12,0	23,0	6,5	17,0	7,5	7,5	38,0	100	~2,2 kg.	800	~17,6 kg.	51,50
SKP-S2/035-M08/SD		M8	8,5	12,0	23,0	8,4	17,0	10,0	10,0	40,0	100	~2,3 kg.	800	~18,4 kg.	51,50
SKP-S2/035-M10		M10	8,5	12,0	23,0	10,5	19,0	12,0	12,0	43,0	100	~2,5 kg.	800	~20,0 kg.	56,75
SKP-S2/035-M12		M12	8,5	12,0	23,0	13,0	21,0	13,0	13,0	44,0	100	~2,5 kg.	800	~20,0 kg.	61,00
SKP-S2/035-M16	M16	8,5	12,0	23,0	17,0	26,0	16,0	16,0	48,0	100	~2,6 kg.	800	~20,8 kg.	76,00	
SKP-S2/050-M06	50	M6	10,0	14,0	25,0	6,5	20,0	10,0	10,0	43,0	60	~2,1 kg.	480	~16,8 kg.	79,25
SKP-S2/050-M08		M8	10,0	14,0	25,0	8,5	20,0	10,0	10,0	43,0	60	~2,0 kg.	480	~16,0 kg.	79,25
SKP-S2/050-M10/SD		M10	10,0	14,0	25,0	10,5	20,0	12,0	12,0	45,0	60	~2,1 kg.	480	~16,8 kg.	76,00
SKP-S2/050-M12		M12	10,0	14,0	25,0	13,0	23,0	13,0	13,0	49,0	60	~2,3 kg.	480	~18,4 kg.	89,50
SKP-S2/050-M16	M16	10,0	14,0	25,0	17,0	28,0	16,0	16,0	52,0	60	~2,3 kg.	480	~18,4 kg.	106,25	
SKP-S2/050-M20	M20	10,0	14,0	25,0	21,0	30,0	19,0	19,0	54,0	60	~2,3 kg.	480	~18,4 kg.	115,75	
SKP-S2/070-M06	70	M6	12,0	16,5	29,0	6,5	23,0	10,0	10,0	51,0	50	~2,7 kg.	400	~21,6 kg.	115,75
SKP-S2/070-M08		M8	12,0	16,5	29,0	8,5	23,0	10,0	10,0	51,0	50	~2,6 kg.	400	~20,8 kg.	115,75
SKP-S2/070-M10/SD		M10	12,0	16,5	29,0	10,5	23,0	12,0	12,0	52,0	50	~2,7 kg.	400	~21,6 kg.	112,50
SKP-S2/070-M12		M12	12,0	16,5	29,0	13,0	23,0	13,0	13,0	54,0	50	~2,7 kg.	400	~21,6 kg.	124,00
SKP-S2/070-M16	M16	12,0	16,5	29,0	17,0	28,0	16,0	16,0	58,0	50	~2,9 kg.	400	~23,2 kg.	162,50	
SKP-S2/070-M20	M20	12,0	16,5	29,0	21,0	30,0	19,0	19,0	61,0	50	~3,0 kg.	400	~24,0 kg.	182,25	
SKP-S2/095-M08	95	M8	13,5	18,0	33,0	8,5	26,0	12,0	12,0	56,0	40	~2,6 kg.	320	~20,8 kg.	124,00
SKP-S2/095-M10		M10	13,5	18,0	33,0	10,5	26,0	12,0	12,0	56,0	40	~2,6 kg.	320	~20,8 kg.	124,00
SKP-S2/095-M12/SD		M12	13,5	18,0	33,0	13,0	26,0	13,0	13,0	57,0	40	~2,6 kg.	320	~20,8 kg.	122,75
SKP-S2/095-M16		M16	13,5	18,0	33,0	17,0	28,0	16,0	16,0	62,0	40	~2,7 kg.	320	~21,6 kg.	142,50
SKP-S2/095-M20	M20	13,5	18,0	33,0	21,0	36,0	22,0	22,0	68,0	40	~3,1 kg.	320	~24,8 kg.	182,25	
SKP-S2/120-M08	120	M8	15,0	19,5	36,0	8,5	28,0	14,0	14,0	61,0	30	~2,4 kg.	240	~19,2 kg.	149,75
SKP-S2/120-M10		M10	15,0	19,5	36,0	10,5	28,0	14,0	14,0	61,0	30	~2,3 kg.	240	~18,4 kg.	149,75
SKP-S2/120-M12/SD		M12	15,0	19,5	36,0	13,0	28,0	14,0	14,0	61,0	30	~2,3 kg.	240	~18,4 kg.	142,50
SKP-S2/120-M16		M16	15,0	19,5	36,0	17,0	30,0	16,0	16,0	64,0	30	~2,3 kg.	240	~18,4 kg.	152,00
SKP-S2/120-M20	M20	15,0	19,5	36,0	21,0	36,0	22,0	22,0	73,0	30	~2,7 kg.	240	~21,6 kg.	183,00	

ÜRÜN KODU ORDER CODE	KABLO KESİTİ CABLE SECTION (mm)	CİVATA DELİĞİ BOLT	BOYUTLAR DIMENSIONS									KUTU ADEDİ BOX PCS.	KUTU AGIRLIĞI BOX WEIGHT	KOLİ ADEDİ PARCEL PCS.	KOLİ AGIRLIĞI BOX WEIGHT	BİRİM FİYATI UNIT PRICE TL
			d1	d4	a	d2	b	c1	c2	L						
SKP-S2/150-M08	150	M8	16,5	21,0	40,0	8,5	31,0	14,0	14,0	66,0	25	~2,3 kg.	200	~18,4 kg.	183,00	
SKP-S2/150-M10		M10	16,5	21,0	40,0	10,5	31,0	14,0	14,0	66,0	25	~2,3 kg.	200	~18,4 kg.	183,00	
SKP-S2/150-M12/SD		M12	16,5	21,0	40,0	13,0	31,0	15,0	15,0	67,0	25	~2,3 kg.	200	~18,4 kg.	178,25	
SKP-S2/150-M16		M16	16,5	21,0	40,0	17,0	31,0	16,0	16,0	68,0	25	~2,2 kg.	200	~17,6 kg.	184,25	
SKP-S2/150-M20		M20	16,5	21,0	40,0	21,0	36,0	22,0	22,0	76,0	25	~2,6 kg.	200	~20,8 kg.	196,00	
SKP-S2/185-M10	185	M10	19,0	24,0	42,0	10,5	35,0	16,0	16,0	72,5	20	~2,6 kg.	160	~20,8 kg.	229,75	
SKP-S2/185-M12/SD		M12	19,0	24,0	42,0	13,0	35,0	16,0	16,0	72,5	20	~2,6 kg.	160	~20,8 kg.	229,75	
SKP-S2/185-M16		M16	19,0	24,0	42,0	17,0	35,0	16,0	16,0	72,5	20	~2,7 kg.	160	~21,6 kg.	229,75	
SKP-S2/185-M20		M20	19,0	24,0	42,0	21,0	39,0	21,5	19,0	76,5	20	~2,8 kg.	160	~22,4 kg.	255,50	
SKP-S2/240-M10	240	M10	21,0	26,0	45,0	10,5	39,0	16,5	16,5	79,0	15	~2,5 kg.	120	~20,0 kg.	261,50	
SKP-S2/240-M12/SD		M12	21,0	26,0	45,0	13,0	39,0	16,5	16,5	79,0	15	~2,3 kg.	120	~18,4 kg.	261,50	
SKP-S2/240-M16		M16	21,0	26,0	45,0	17,0	39,0	16,5	16,5	79,0	15	~2,4 kg.	120	~19,2 kg.	261,50	
SKP-S2/240-M20		M20	21,0	26,0	45,0	21,0	39,0	21,5	19,0	82,0	15	~2,4 kg.	120	~19,2 kg.	269,25	
SKP-S2/300-M12	300	M12	23,5	29,5	56,0	13,0	43,0	24,0	24,0	99,0	8	~2,2 kg.	64	~17,6 kg.	435,75	
SKP-S2/300-M16		M16	23,5	29,5	56,0	17,0	43,0	24,0	24,0	99,0	8	~2,1 kg.	64	~16,8 kg.	435,75	
SKP-S2/300-M20/SD		M20	23,5	29,5	56,0	21,0	43,0	24,0	24,0	99,0	8	~2,1 kg.	64	~16,8 kg.	435,75	
SKP-S2/400-M12	400	M12	27,0	34,0	60,0	13,0	49,0	24,0	24,0	106,0	6	~2,3 kg.	48	18,4 kg.	673,25	
SKP-S2/400-M16		M16	27,0	34,0	60,0	17,0	49,0	24,0	24,0	106,0	6	~2,3 kg.	48	18,4 kg.	673,25	
SKP-S2/400-M20/SD		M20	27,0	34,0	60,0	21,0	49,0	24,0	24,0	106,0	6	~2,2 kg.	48	17,6 kg.	673,25	

SKP-S2 ÖZELLİKLERİ

HAMMADDE	EN 13600 BAKIR BORU
MATERİYAL	ELECTROLYTIC COPPER CONFORMED TO EN 13600
KAPLAMA	KALAY
COATING	TIN PLATED
BAĞLANTI	SIKMA
JOINT	CLAMP COUPLING
BORU ET KALINLIĞI	ÇOK KALIN
THICKNESS	VERY THICK
KABLO GİRİŞİ	UZUN
CABLE ENTRY	LONG

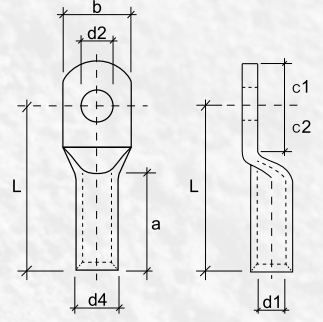
BU TABLODA KOYU YAZI KARAKTERİ İLE BELİRTİLMİŞ OLAN KABLO PABUÇLARI STANDART ÜRETİMİMİZDİR.
THE CABLE LUGS WHICH ARE INDICATED IN BOLD FONT, ARE STANDART PRODUCTS OF **Simpa**





SKP-S3

SIKMALI KABLO PABUCU
LONGER BARREL TUBULAR CABLE LUGS



5846 sayılı yasa gereği, fotoğrafların izinsiz yayınlanması ve kullanılması kesinlikle yasaktır.

ÜRÜN KODU ORDER CODE	KABLO KESİTİ CABLE SECTION (mm)	CİVAȒA DELİĐİ BOLT	BOYUTLAR DIMENSIONS								KUTU ADEDİ BOX PCS.	KUTU AĐIRLIĐI BOX WEIGHT	KOLİ ADEDİ PARCEL PCS.	KOLİ AĐIRLIĐI BOX WEIGHT	BİRİM FİYATI UNIT PRICE TL
			d1	d4	a	d2	b	c1	c2	L					
SKP-S3/025-M05	25	M5	7,0	10,0	40,0	5,5	14,0	7,5	7,5	55,0	125	~2,7 kg.	750	~16,2 kg.	38,50
SKP-S3/025-M06		M6	7,0	10,0	40,0	6,5	14,0	7,5	7,5	55,0	125	~2,6 kg.	750	~15,6 kg.	38,50
SKP-S3/025-M08/SD		M8	7,0	10,0	40,0	8,4	16,0	10,0	10,0	57,0	125	~2,8 kg.	750	~16,8 kg.	38,50
SKP-S3/025-M10		M10	7,0	10,0	40,0	10,5	18,0	12,0	12,0	59,0	125	~2,9 kg.	750	~17,4 kg.	43,50
SKP-S3/025-M12		M12	7,0	10,0	40,0	13,0	19,0	13,0	13,0	60,0	125	~2,9 kg.	750	~17,4 kg.	50,75
SKP-S3/025-M14		M14	7,0	10,0	40,0	15,0	21,0	14,5	14,5	63,0	125	~3,0 kg.	750	~18,0 kg.	60,25
SKP-S3/035-M06	35	M6	8,5	12,0	40,0	6,5	17,0	7,5	7,5	55,0	80	~2,4 kg.	480	~14,4 kg.	65,00
SKP-S3/035-M08/SD		M8	8,5	12,0	40,0	8,4	17,0	10,0	10,0	57,0	80	~2,4 kg.	480	~14,4 kg.	64,00
SKP-S3/035-M10		M10	8,5	12,0	40,0	10,5	19,0	12,0	12,0	60,0	80	~2,7 kg.	480	~16,2 kg.	68,25
SKP-S3/035-M12		M12	8,5	12,0	40,0	13,0	21,0	13,0	13,0	61,0	80	~2,7 kg.	480	~16,2 kg.	71,25
SKP-S3/035-M14		M14	8,5	12,0	40,0	15,0	21,0	14,5	14,5	63,0	80	~2,7 kg.	480	~16,2 kg.	81,25
SKP-S3/035-M16		M16	8,5	12,0	40,0	17,0	26,0	16,0	16,0	65,0	80	~2,8 kg.	480	~16,8 kg.	90,75
SKP-S3/050-M06	50	M6	10,0	14,0	50,0	6,5	20,0	10,0	10,0	68,0	50	~2,6 kg.	300	~15,6 kg.	103,00
SKP-S3/050-M08		M8	10,0	14,0	50,0	8,5	20,0	10,0	10,0	68,0	50	~2,5 kg.	300	~15,0 kg.	103,00
SKP-S3/050-M10/SD		M10	10,0	14,0	50,0	10,5	20,0	12,0	12,0	70,0	50	~2,6 kg.	300	~15,6 kg.	103,00
SKP-S3/050-M12		M12	10,0	14,0	50,0	13,0	23,0	13,0	13,0	74,0	50	~2,7 kg.	300	~16,2 kg.	109,50
SKP-S3/050-M14		M14	10,0	14,0	50,0	15,0	23,0	14,5	14,5	76,0	50	~2,7 kg.	300	~16,2 kg.	115,75
SKP-S3/050-M16		M16	10,0	14,0	50,0	17,0	28,0	16,0	16,0	77,0	50	~2,8 kg.	300	~16,8 kg.	122,00
SKP-S3/050-M20	M20	10,0	14,0	50,0	21,0	30,0	19,0	19,0	79,0	50	~2,8 kg.	300	~16,8 kg.	138,75	
SKP-S3/070-M06	70	M6	12,0	16,5	50,0	6,5	23,0	10,0	10,0	72,0	40	~2,9 kg.	240	~17,4 kg.	133,00
SKP-S3/070-M08		M8	12,0	16,5	50,0	8,5	23,0	10,0	10,0	72,0	40	~2,9 kg.	240	~17,4 kg.	130,75
SKP-S3/070-M10/SD		M10	12,0	16,5	50,0	10,5	23,0	12,0	12,0	73,0	40	~2,9 kg.	240	~17,4 kg.	130,75
SKP-S3/070-M12		M12	12,0	16,5	50,0	13,0	23,0	13,0	13,0	75,0	40	~3,0 kg.	240	~18,0 kg.	143,50
SKP-S3/070-M14		M14	12,0	16,5	50,0	15,0	23,0	14,5	14,5	77,0	40	~3,0 kg.	240	~18,0 kg.	151,25
SKP-S3/070-M16		M16	12,0	16,5	50,0	17,0	28,0	16,0	16,0	79,0	40	~3,1 kg.	240	~18,6 kg.	187,00
SKP-S3/070-M20	M20	12,0	16,5	50,0	21,0	30,0	19,0	19,0	82,0	40	~3,1 kg.	240	~18,6 kg.	206,00	
SKP-S3/095-M08	95	M8	13,5	18,0	50,0	8,5	26,0	12,0	12,0	73,0	30	~2,5 kg.	180	~15,0 kg.	152,50
SKP-S3/095-M10		M10	13,5	18,0	50,0	10,5	26,0	12,0	12,0	73,0	30	~2,5 kg.	180	~15,0 kg.	152,50
SKP-S3/095-M12/SD		M12	13,5	18,0	50,0	13,0	26,0	13,0	13,0	74,0	30	~2,5 kg.	180	~15,0 kg.	152,50
SKP-S3/095-M14		M14	13,5	18,0	50,0	15,0	26,0	14,5	14,5	76,0	30	~2,6 kg.	180	~15,6 kg.	160,00
SKP-S3/095-M16		M16	13,5	18,0	50,0	17,0	28,0	16,0	16,0	79,0	30	~2,7 kg.	180	~16,2 kg.	168,50
SKP-S3/095-M20		M20	13,5	18,0	50,0	21,0	36,0	22,0	22,0	85,0	30	~2,8 kg.	180	~16,8 kg.	218,00
SKP-S3/120-M08	120	M8	15,0	19,5	60,0	8,5	28,0	14,0	14,0	85,0	25	~2,6 kg.	150	~15,6 kg.	182,25
SKP-S3/120-M10		M10	15,0	19,5	60,0	10,5	28,0	14,0	14,0	85,0	25	~2,6 kg.	150	~15,6 kg.	182,25
SKP-S3/120-M12/SD		M12	15,0	19,5	60,0	13,0	28,0	14,0	14,0	85,0	25	~2,6 kg.	150	~15,6 kg.	182,25
SKP-S3/120-M14		M14	15,0	19,5	60,0	15,0	28,0	15,0	15,0	86,0	25	~2,6 kg.	150	~15,6 kg.	192,00
SKP-S3/120-M16		M16	15,0	19,5	60,0	17,0	30,0	16,0	16,0	88,0	25	~2,7 kg.	150	~16,2 kg.	198,00
SKP-S3/120-M20		M20	15,0	19,5	60,0	21,0	36,0	22,0	22,0	97,0	25	~2,9 kg.	150	~17,4 kg.	214,00
SKP-S3/150-M08	150	M8	16,5	21,0	60,0	8,5	31,0	14,0	14,0	86,0	20	~2,3 kg.	120	~13,8 kg.	214,00
SKP-S3/150-M10		M10	16,5	21,0	60,0	10,5	31,0	14,0	14,0	86,0	20	~2,3 kg.	120	~13,8 kg.	214,00
SKP-S3/150-M12/SD		M12	16,5	21,0	60,0	13,0	31,0	15,0	15,0	87,0	20	~2,3 kg.	120	~13,8 kg.	206,00
SKP-S3/150-M14		M14	16,5	21,0	60,0	15,0	31,0	15,0	15,0	87,0	20	~2,3 kg.	120	~13,8 kg.	206,00
SKP-S3/150-M16		M16	16,5	21,0	60,0	17,0	31,0	16,0	16,0	88,0	20	~2,3 kg.	120	~13,8 kg.	214,00
SKP-S3/150-M20		M20	16,5	21,0	60,0	21,0	36,0	22,0	22,0	96,0	20	~2,5 kg.	120	~15,0 kg.	230,00

ÜRÜN KODU ORDER CODE	KABLO KESİTİ CABLE SECTION (mm)	CİVATA DELİĞİ BOLT	BOYUTLAR DIMENSIONS									KUTU ADEDİ BOX PCS.	KUTU AGIRLIĞI BOX WEIGHT	KOLİ ADEDİ PARCEL PCS.	KOLİ AGIRLIĞI BOX WEIGHT	BİRİM FİYATI UNIT PRICE TL
			d1	d4	a	d2	b	c1	c2	L						
SKP-S3/185-M10		M10	19,0	24,0	60,0	10,5	35,0	16,0	16,0	92,0	12	~2,0 kg.	72	~12,0 kg.	269,50	
SKP-S3/185-M12/SD		M12	19,0	24,0	60,0	13,0	35,0	16,0	16,0	92,0	12	~2,0 kg.	72	~12,0 kg.	269,50	
SKP-S3/185-M14	185	M14	19,0	24,0	60,0	15,0	35,0	16,0	16,0	92,0	12	~2,0 kg.	72	~12,0 kg.	269,50	
SKP-S3/185-M16		M16	19,0	24,0	60,0	17,0	35,0	16,0	16,0	92,0	12	~1,9 kg.	72	~11,4 kg.	269,50	
SKP-S3/185-M20		M20	19,0	24,0	60,0	21,0	39,0	21,5	19,0	96,0	12	~2,0 kg.	72	~12,0 kg.	281,25	
SKP-S3/240-M08	240	M8	21,0	26,0	60,0	8,5	39,0	16,5	16,5	94,0	12	~2,3 kg.	72	~13,8 kg.	301,00	
SKP-S3/240-M10		M10	21,0	26,0	60,0	10,5	39,0	16,5	16,5	94,0	12	~2,3 kg.	72	~13,8 kg.	301,00	
SKP-S3/240-M12/SD		M12	21,0	26,0	60,0	13,0	39,0	16,5	16,5	94,0	12	~2,2 kg.	72	~13,2 kg.	301,00	
SKP-S3/240-M14		M14	21,0	26,0	60,0	15,0	39,0	16,5	16,5	94,0	12	~2,1 kg.	72	~12,6 kg.	301,00	
SKP-S3/240-M16		M16	21,0	26,0	60,0	17,0	39,0	16,5	16,5	94,0	12	~2,1 kg.	72	~12,6 kg.	301,00	
SKP-S3/240-M20		M20	21,0	26,0	60,0	21,0	39,0	21,5	19,0	97,0	12	~2,2 kg.	72	~13,2 kg.	313,00	

SKP-S3 ÖZELLİKLERİ

HAMMADDE	EN 13600 BAKIR BORU
METERIAL	ELECTROLYTIC COPPER CONFORMED TO EN 13600
KAPLAMA	KALAY
COATING	TIN PLATED
BAĞLANTI	SIKMA
JOINT	CLAMP COUPLING
BORU ET KALINLIĞI	ÇOK KALIN
THICKNESS	VERY THICK
KABLO GİRİŞİ	ÇOK UZUN
CABLE ENTRY	VERY LONG

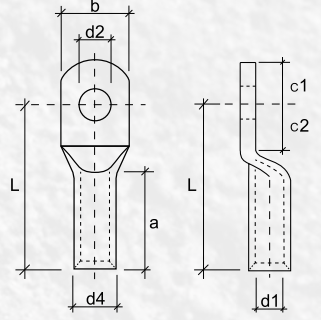
BU TABLODA KOYU YAZI KARAKTERİ İLE BELİRTİLMİŞ OLAN KABLO PABUÇLARI STANDART ÜRETİMİMİZDİR.
THE CABLE LUGS WHICH ARE INDICATED IN BOLD FONT, ARE STANDART PRODUCTS OF **Simpa**





SKP-D

DIN 46235 TİP SIKMALI KABLO PABUCU
DIN 46235 TYPE TUBULAR CABLE LUGS



5846 sayılı yasa gereği fotoğrafların izinsiz yayımlanması ve kullanılması kesinlikle yasaktır.

ÜRÜN KODU ORDER CODE	KABLO KESİTİ CABLE SECTION (mm)	CİVATA DELİĞİ BOLT	BOYUTLAR DIMENSIONS								KUTU ADEDİ BOX PCS.	KUTU AĞIRLIĞI BOX WEIGHT	KOLİ ADEDİ PARCEL PCS.	KOLİ AĞIRLIĞI BOX WEIGHT	BİRİM FİYATI UNIT PRICE TL
			d1	d4	a	d2	b	c1	c2	L					
SKP-D/006-M05	6	M5	3,8	5,5	10,0	5,3	8,5	6,5	7,5	24,0	600	~1,9 kg.	3.600	~11,4 kg.	12,00
SKP-D/006-M06/SD		M6	3,8	5,5	10,0	6,4	8,5	7,5	8,0	24,0	600	~1,8 kg.	3.600	~10,8 kg.	12,00
SKP-D/006-M08		M8	3,8	5,5	10,0	8,4	13,0	10,0	10,0	24,0	600	~1,9 kg.	3.600	~11,4 kg.	12,75
SKP-D/010-M05	10	M5	4,5	6,0	10,0	5,3	9,0	7,0	8,5	27,0	500	~1,8 kg.	3.000	~10,8 kg.	11,00
SKP-D/010-M06/SD		M6	4,5	6,0	10,0	6,4	9,0	7,5	8,5	27,0	500	~1,7 kg.	3.000	~10,2 kg.	11,00
SKP-D/010-M08		M8	4,5	6,0	10,0	8,4	13,0	10,0	10,0	27,0	500	~1,8 kg.	3.000	~10,8 kg.	12,75
SKP-D/016-M06	16	M6	5,5	8,5	20,0	6,4	13,0	7,5	8,0	36,0	200	~2,4 kg.	1.200	~14,4 kg.	25,00
SKP-D/016-M08/SD		M8	5,5	8,5	20,0	8,4	13,0	10,0	10,0	36,0	200	~2,4 kg.	1.200	~14,4 kg.	25,00
SKP-D/016-M10		M10	5,5	8,5	20,0	10,5	17,0	12,0	12,0	36,0	200	~2,4 kg.	1.200	~14,4 kg.	25,75
SKP-D/016-M12	M12	5,5	8,5	20,0	13,0	18,0	13,0	13,0	36,0	200	~2,4 kg.	1.200	~14,4 kg.	29,75	
SKP-D/025-M06	25	M6	7,0	10,0	20,0	6,4	14,0	7,5	8,0	38,0	175	~2,6 kg.	1.050	~15,6 kg.	35,50
SKP-D/025-M08/SD		M8	7,0	10,0	20,0	8,4	16,0	10,0	10,0	38,0	175	~2,7 kg.	1.050	~16,2 kg.	35,00
SKP-D/025-M10		M10	7,0	10,0	20,0	10,5	17,0	12,0	12,0	38,0	175	~2,7 kg.	1.050	~16,2 kg.	35,50
SKP-D/025-M12	M12	7,0	10,0	20,0	13,0	19,0	13,0	13,0	38,0	150	~2,3 kg.	900	~13,8 kg.	37,00	
SKP-D/035-M06	35	M6	8,2	12,5	20,0	6,4	17,0	7,5	8,0	42,0	100	~2,8 kg.	600	~16,8 kg.	61,75
SKP-D/035-M08		M8	8,2	12,5	20,0	8,4	17,0	10,0	10,0	42,0	100	~2,8 kg.	600	~16,8 kg.	61,50
SKP-D/035-M10/SD		M10	8,2	12,5	20,0	10,5	19,0	12,0	12,0	42,0	100	~3,0 kg.	600	~18,0 kg.	61,50
SKP-D/035-M12	M12	8,2	12,5	20,0	13,0	21,0	13,0	13,0	42,0	100	~2,8 kg.	600	~16,8 kg.	61,50	
SKP-D/035-M14	M14	8,2	12,5	20,0	15,0	21,0	14,5	14,5	42,0	100	~2,6 kg.	600	~15,6 kg.	64,75	
SKP-D/050-M08	50	M8	10,0	14,5	28,0	8,4	20,0	10,0	10,0	52,0	60	~2,7 kg.	360	~16,2 kg.	95,00
SKP-D/050-M10/SD		M10	10,0	14,5	28,0	10,5	22,0	12,0	12,0	52,0	60	~2,7 kg.	360	~16,2 kg.	95,00
SKP-D/050-M12		M12	10,0	14,5	28,0	13,0	24,0	13,0	13,0	52,0	60	~2,7 kg.	360	~16,2 kg.	95,00
SKP-D/050-M14	M14	10,0	14,5	28,0	15,0	24,0	14,5	14,5	52,0	60	~2,7 kg.	360	~16,2 kg.	105,00	
SKP-D/050-M16	M16	10,0	14,5	28,0	17,0	28,0	16,0	16,0	52,0	60	~2,7 kg.	360	~16,2 kg.	109,00	
SKP-D/070-M08	70	M8	11,5	16,5	28,0	8,4	24,0	10,0	10,0	55,0	50	~3,0 kg.	300	~18,0 kg.	134,75
SKP-D/070-M10/SD		M10	11,5	16,5	28,0	10,5	24,0	12,0	12,0	55,0	50	~3,1 kg.	300	~18,6 kg.	134,75
SKP-D/070-M12		M12	11,5	16,5	28,0	13,0	24,0	13,0	13,0	55,0	50	~3,0 kg.	300	~18,0 kg.	134,75
SKP-D/070-M14	M14	11,5	16,5	28,0	15,0	24,0	14,5	14,5	55,0	50	~3,0 kg.	300	~18,0 kg.	136,75	
SKP-D/070-M16	M16	11,5	16,5	28,0	17,0	30,0	16,0	16,0	55,0	50	~3,0 kg.	300	~18,0 kg.	138,50	
SKP-D/095-M08	95	M8	13,5	19,0	35,0	8,4	28,0	12,0	12,0	65,0	35	~3,2 kg.	210	~19,2 kg.	174,50
SKP-D/095-M10		M10	13,5	19,0	35,0	10,5	28,0	12,0	12,0	65,0	35	~3,2 kg.	210	~19,2 kg.	170,25
SKP-D/095-M12/SD		M12	13,5	19,0	35,0	13,0	28,0	13,0	13,0	65,0	35	~3,1 kg.	210	~18,6 kg.	170,25
SKP-D/095-M14	M14	13,5	19,0	35,0	15,0	28,0	14,5	14,5	65,0	35	~3,2 kg.	210	~19,2 kg.	174,50	
SKP-D/095-M16	M16	13,5	19,0	35,0	17,0	32,0	16,0	16,0	65,0	35	~3,2 kg.	210	~19,2 kg.	178,00	
SKP-D/120-M10	120	M10	15,5	21,0	35,0	10,5	32,0	15,0	16,0	70,0	30	~3,4 kg.	180	~20,4 kg.	214,00
SKP-D/120-M12/SD		M12	15,5	21,0	35,0	13,0	32,0	16,0	17,0	70,0	30	~3,4 kg.	180	~20,4 kg.	214,00
SKP-D/120-M14		M14	15,5	21,0	35,0	15,0	32,0	18,0	19,0	70,0	30	~3,4 kg.	180	~20,4 kg.	218,00
SKP-D/120-M16	M16	15,5	21,0	35,0	17,0	32,0	19,0	20,0	70,0	30	~3,4 kg.	180	~20,4 kg.	221,75	
SKP-D/120-M20	M20	15,5	21,0	35,0	21,0	38,0	21,0	22,0	70,0	30	~3,4 kg.	180	~20,4 kg.	223,75	
SKP-D/150-M10	150	M10	17,0	23,5	35,0	10,5	34,0	15,0	16,0	78,0	15	~2,5 kg.	90	~15,0 kg.	305,00
SKP-D/150-M12/SD		M12	17,0	23,5	35,0	13,0	34,0	16,0	17,0	78,0	15	~2,5 kg.	90	~15,0 kg.	305,00
SKP-D/150-M14		M14	17,0	23,5	35,0	15,0	34,0	19,0	20,0	78,0	15	~2,5 kg.	90	~15,0 kg.	313,00
SKP-D/150-M16	M16	17,0	23,5	35,0	17,0	34,0	19,0	20,0	78,0	15	~2,5 kg.	90	~15,0 kg.	313,00	
SKP-D/150-M20	M20	17,0	23,5	35,0	21,0	40,0	21,0	22,0	78,0	15	~2,4 kg.	90	~14,4 kg.	336,00	

ÜRÜN KODU ORDER CODE	KABLO KESİTİ CABLE SECTION (mm)	CİVATA DELİĞİ BOLT	BOYUTLAR DIMENSIONS									KUTU ADEDİ BOX PCS.	KUTU AGIRLIĞI BOX WEIGHT	KOLİ ADEDİ PARCEL PCS.	KOLİ AGIRLIĞI BOX WEIGHT	BİRİM FİYATI UNIT PRICE TL
			d1	d4	a	d2	b	c1	c2	L						
SKP-D/185-M10	185	M10	19,0	25,5	40,0	10,5	37,0	15,0	16,0	82,0	12	~2,3 kg.	72	~13,8 kg.	353,00	
SKP-D/185-M12/SD		M12	19,0	25,5	40,0	13,0	37,0	16,0	17,0	82,0	12	~2,3 kg.	72	~13,8 kg.	353,00	
SKP-D/185-M14		M14	19,0	25,5	40,0	15,0	37,0	19,0	20,0	82,0	12	~2,3 kg.	72	~13,8 kg.	370,00	
SKP-D/185-M16		M16	19,0	25,5	40,0	17,0	37,0	19,0	20,0	82,0	12	~2,3 kg.	72	~13,8 kg.	370,00	
SKP-D/185-M20		M20	19,0	25,5	40,0	21,0	40,0	21,0	22,0	82,0	12	~2,2 kg.	72	~13,2 kg.	380,00	
SKP-D/240-M12/SD	240	M12	21,5	29,0	40,0	13,0	42,0	16,0	17,0	92,0	8	~2,2 kg.	48	~13,2 kg.	491,50	
SKP-D/240-M14		M14	21,5	29,0	40,0	15,0	42,0	19,0	20,0	92,0	8	~2,3 kg.	48	~13,8 kg.	491,50	
SKP-D/240-M16		M16	21,5	29,0	40,0	17,0	42,0	19,0	20,0	92,0	8	~2,2 kg.	48	~13,2 kg.	491,50	
SKP-D/240-M20		M20	21,5	29,0	40,0	21,0	45,0	21,0	22,0	92,0	8	~2,2 kg.	48	~13,2 kg.	491,50	
SKP-D/300-M14	300	M14	24,5	32,0	50,0	15,0	48,0	19,0	22,0	100,0	8	~2,7 kg.	48	~16,2 kg.	634,00	
SKP-D/300-M16/SD		M16	24,5	32,0	50,0	17,0	48,0	19,0	22,0	100,0	8	~2,7 kg.	48	~16,2 kg.	634,00	
SKP-D/300-M20		M20	24,5	32,0	50,0	21,0	48,0	22,0	22,0	100,0	8	~2,7 kg.	48	~16,2 kg.	634,00	
SKP-D/400-M14	400	M14	27,5	38,5	70,0	15,0	55,0	25,0	25,0	115,0	5	~3,4 kg.	30	~20,4 kg.	1.228,00	
SKP-D/400-M16/SD		M16	27,5	38,5	70,0	17,0	55,0	25,0	25,0	115,0	5	~3,3 kg.	30	~19,8 kg.	1.228,00	
SKP-D/400-M20		M20	27,5	38,5	70,0	21,0	55,0	25,0	25,0	115,0	5	~3,2 kg.	30	~19,2 kg.	1.228,00	
SKP-D/500-M16	500	M16	31,0	42,0	70,0	17,0	60,0	25,0	25,0	125,0	4	~3,4 kg.	24	~20,4 kg.	1.505,00	
SKP-D/500-M20/SD		M20	31,0	42,0	70,0	21,0	60,0	25,0	25,0	125,0	4	~3,3 kg.	24	~19,8 kg.	1.505,00	
SKP-D/625-M16	625	M16	34,5	44,0	80,0	17,0	60,0	25,0	25,0	135,0	3	~2,6 kg.	18	~15,6 kg.	1.565,00	
SKP-D/625-M20/SD		M20	34,5	44,0	80,0	21,0	60,0	25,0	25,0	135,0	3	~2,5 kg.	18	~15,0 kg.	1.565,00	
SKP-D/800-M16	800	M16	40,0	52,0	100,0	17,0	75,0	30,0	30,0	165,0	4	~6,2 kg.	8	~12,4 kg.	3.366,00	
SKP-D/800-M20/SD		M20	40,0	52,0	100,0	21,0	75,0	30,0	30,0	165,0	4	~6,0 kg.	8	~12,0 kg.	3.366,00	
SKP-D/1000-M16	1000	M16	44,0	58,0	100,0	17,0	85,0	30,0	30,0	165,0	4	~8,0 kg.	24	~48,0 kg.	4.158,00	
SKP-D/1000-M20/SD		M20	44,0	58,0	100,0	21,0	85,0	30,0	30,0	165,0	4	~7,4 kg.	24	~44,4 kg.	4.158,00	

SKP-D ÖZELLİKLERİ

HAMMADDE	EN 13600 BAKIR BORU
MATERİAL	ELECTROLYTIC COPPER CONFORMED TO EN 13600
KAPLAMA	KALAY
COATING	TIN PLATED
BAĞLANTI	SIKMA
JOINT	CLAMP COUPLING
DIN NORMU 46235'E UYGUNDUR	
CONFORMED TO DIN 46235	

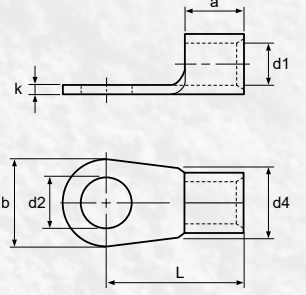
BU TABLODA KOUYU YAZI KARAKTERİ İLE BELİRTİLMİŞ OLAN KABLO PABUÇLARI STANDART ÜRETİMİZDİR.
THE CABLE LUGS WHICH ARE INDICATED IN BOLD FONT, ARE STANDART PRODUCTS OF **Simpa**





SKP-D1

KAYNAKLI TİP KABLO PABUCU DIN 46234
DIN 46234 TYPE CABLE LUGS



5846 sayılı yasa gereği fotoğrafların izinsiz yayınlanması ve kullanılması kesinlikle yasaktır.

ÜRÜN KODU ORDER CODE	KABLO KESİTİ CABLE SECTION (mm)	CİVAȒA DELİĐİ BOLT	BOYUTLAR DIMENSIONS							KUTU ADEĐİ BOX PCS.	KUTU AĐIRLIĐI BOX WEIGHT	KOLİ ADEĐİ PARCEL PCS.	KOLİ AĐIRLIĐI BOX WEIGHT	BİRİM FİYATI UNIT PRICE TL
			d1	d4	a	d2	b	L	K					
SKP-D1/001.5-M03	1,5	M3	1,6	4,0	5,0	3,2	6,0	11,0	0,8	1.000	0,6 kg.	6000	~3,6 kg.	1,75
SKP-D1/001.5-M04		M4	1,6	4,0	5,0	4,3	8,0	12,0	0,8	1.000	0,7 kg.	6000	~4,2 kg.	2,00
SKP-D1/001.5-M05		M5	1,6	4,0	5,0	5,3	10,0	13,0	0,8	1.000	0,8 kg.	6000	~4,8 kg.	2,25
SKP-D1/001.5-M06		M6	1,6	4,0	5,0	6,5	11,0	15,0	0,8	1.000	0,7 kg.	6000	~4,2 kg.	2,50
SKP-D1/001.5-M08		M8	1,6	4,0	5,0	8,4	14,0	17,0	0,8	1.000	1,3 kg.	6000	~7,8 kg.	3,50
SKP-D1/001.5-M10		M10	1,6	4,0	5,0	10,5	18,0	19,0	0,8	1.000	1,8 kg.	6000	~10,8 kg.	4,75
SKP-D1/002.5-M03	2,5	M3	2,3	4,5	5,0	3,2	6,0	11,0	0,8	1.000	0,7 kg.	6000	~4,2 kg.	1,75
SKP-D1/002.5-M04		M4	2,3	4,5	5,0	4,3	8,0	12,0	0,8	1.000	0,8 kg.	6000	~4,8 kg.	2,00
SKP-D1/002.5-M05		M5	2,3	4,5	5,0	5,3	10,0	14,0	0,8	1.000	1,0 kg.	6000	~6,0 kg.	2,50
SKP-D1/002.5-M06		M6	2,3	4,5	5,0	6,5	11,0	16,0	0,8	1.000	1,1 kg.	6000	~6,6 kg.	3,00
SKP-D1/002.5-M08		M8	2,3	4,5	5,0	8,4	14,0	17,0	0,8	1.000	1,3 kg.	6000	~7,8 kg.	3,50
SKP-D1/002.5-M10		M10	2,3	4,5	5,0	10,5	17,0	19,5	0,8	1.000	1,9 kg.	6000	~11,4 kg.	4,75
SKP-D1/002.5-M12	M12	2,3	4,5	5,0	13,0	17,0	20,0	0,8	1.000	1,7 kg.	6000	~10,2 kg.	5,50	
SKP-D1/006-M04	6	M4	3,6	6,0	6,0	4,3	8,0	14,0	1,0	1.000	1,4 kg.	6000	~8,4 kg.	4,00
SKP-D1/006-M05		M5	3,6	6,0	6,0	5,3	10,0	15,0	1,0	1.000	1,6 kg.	6000	~9,6 kg.	4,00
SKP-D1/006-M06		M6	3,6	6,0	6,0	6,5	11,0	16,0	1,0	1.000	1,7 kg.	6000	~10,2 kg.	4,00
SKP-D1/006-M08		M8	3,6	6,0	6,0	8,4	14,0	19,0	1,0	500	1,1 kg.	3000	~6,6 kg.	5,25
SKP-D1/006-M10		M10	3,6	6,0	6,0	10,5	18,0	21,0	1,0	500	1,4 kg.	3000	~8,4 kg.	6,50
SKP-D1/006-M12		M12	3,6	6,0	6,0	13,0	18,0	21,0	1,0	500	1,4 kg.	3000	~8,4 kg.	6,75
SKP-D1/010-M05	10	M5	4,5	8,0	8,0	5,3	10,0	16,0	1,1	500	1,2 kg.	3000	~7,2 kg.	6,50
SKP-D1/010-M06		M6	4,5	8,0	8,0	6,5	11,0	17,0	1,1	500	1,3 kg.	3000	~7,8 kg.	6,75
SKP-D1/010-M08		M8	4,5	8,0	8,0	8,4	14,0	20,0	1,1	500	1,5 kg.	3000	~9,0 kg.	7,75
SKP-D1/010-M10		M10	4,5	8,0	8,0	10,5	18,0	21,0	1,1	500	1,8 kg.	3000	~10,8 kg.	9,00
SKP-D1/010-M12		M12	4,5	8,0	8,0	13,0	22,0	23,0	1,1	250	1,1 kg.	1500	~6,6 kg.	11,00
SKP-D1/016-M05		16	M5	5,8	10,5	10,0	5,3	11,0	20,0	1,2	500	1,9 kg.	3000	~11,4 kg.
SKP-D1/016-M06	M6		5,8	10,5	10,0	6,5	11,0	20,0	1,2	500	2,0 kg.	3000	~12,0 kg.	10,25
SKP-D1/016-M08	M8		5,8	10,5	10,0	8,4	14,0	22,0	1,2	250	1,1 kg.	1500	~6,6 kg.	10,75
SKP-D1/016-M10	M10		5,8	10,5	10,0	10,5	18,0	24,0	1,2	200	1,3 kg.	1500	~7,5 kg.	12,25
SKP-D1/016-M12	M12		5,8	10,5	10,0	13,0	22,0	26,0	1,2	200	1,2 kg.	1200	~7,2 kg.	13,25
SKP-D1/025-M05	25		M5	7,5	12,0	11,0	5,3	12,0	25,0	1,5	200	1,4 kg.	1200	~8,4 kg.
SKP-D1/025-M06		M6	7,5	12,0	11,0	6,5	12,0	25,0	1,5	200	1,2 kg.	1200	~7,2 kg.	15,50
SKP-D1/025-M08		M8	7,5	12,0	11,0	8,4	16,0	25,0	1,5	200	1,6 kg.	1200	~9,6 kg.	15,50
SKP-D1/025-M10		M10	7,5	12,0	11,0	10,5	18,0	26,0	1,5	200	1,7 kg.	1200	~10,2 kg.	18,50
SKP-D1/025-M12		M12	7,5	12,0	11,0	13,0	22,0	31,0	1,5	100	1,0 kg.	600	~6,0 kg.	21,75
SKP-D1/025-M14		M14	7,5	12,0	11,0	15,0	22,0	35,0	1,5	100	0,9 kg.	600	~5,4 kg.	25,00
SKP-D1/025-M16	M16	7,5	12,0	11,0	17,0	28,0	35,0	1,5	100	0,9 kg.	600	~5,4 kg.	24,75	
SKP-D1/035-M06	35	M6	9,0	15,0	12,0	6,5	15,0	26,0	1,6	200	2,0 kg.	1200	~12,0 kg.	21,75
SKP-D1/035-M08		M8	9,0	15,0	12,0	8,4	16,0	26,0	1,6	200	2,0 kg.	1200	~12,0 kg.	24,75
SKP-D1/035-M10		M10	9,0	15,0	12,0	10,5	18,0	27,0	1,6	100	1,0 kg.	600	~6,0 kg.	24,75
SKP-D1/035-M12		M12	9,0	15,0	12,0	13,0	22,0	31,0	1,6	100	1,2 kg.	600	~7,2 kg.	27,75
SKP-D1/035-M14		M14	9,0	15,0	12,0	15,0	22,0	31,0	1,6	100	1,4 kg.	600	~8,4 kg.	33,75
SKP-D1/035-M16		M16	9,0	15,0	12,0	17,0	28,0	36,0	1,6	100	1,5 kg.	600	~9,0 kg.	33,75

ÜRÜN KODU ORDER CODE	KABLO KESİTİ CABLE SECTION (mm)	CİVAȦ DELİĐİ BOLT	BOYUTLAR DIMENSIONS							KUTU ADEDİ BOX PCS.	KUTU AĐIRLIĐI BOX WEIGHT	KOLİ ADEDİ PARCEL PCS.	KOLİ AĐIRLIĐI BOX WEIGHT	BİRİM FİYATI UNIT PRICE TL
			d1	d4	a	d2	b	L	K					
SKP-D1/050-M06	50	M6	11,0	17,0	16,0	6,5	18,0	34,0	1,8	100	1,8 kg.	600	~10,8 kg.	40,25
SKP-D1/050-M08		M8	11,0	17,0	16,0	8,4	18,0	34,0	1,8	100	1,8 kg.	600	~10,8 kg.	40,25
SKP-D1/050-M10		M10	11,0	17,0	16,0	10,5	18,0	34,0	1,8	100	1,7 kg.	600	~10,2 kg.	40,25
SKP-D1/050-M12		M12	11,0	17,0	16,0	13,0	22,0	36,0	1,8	100	2,0 kg.	600	~12,0 kg.	43,50
SKP-D1/050-M14		M14	11,0	17,0	16,0	15,0	22,0	36,0	1,8	100	2,0 kg.	600	~12,0 kg.	59,00
SKP-D1/050-M16		M16	11,0	17,0	16,0	17,0	28,0	40,0	1,8	50	1,1 kg.	300	~6,6 kg.	59,00
SKP-D1/070-M06	70	M6	13,0	21,0	18,0	6,5	22,0	38,0	2,0	50	1,4 kg.	300	~8,4 kg.	55,75
SKP-D1/070-M08		M8	13,0	21,0	18,0	8,4	22,0	38,0	2,0	50	1,3 kg.	300	~7,8 kg.	55,75
SKP-D1/070-M10		M10	13,0	21,0	18,0	10,5	22,0	38,0	2,0	50	1,3 kg.	300	~7,8 kg.	58,75
SKP-D1/070-M12		M12	13,0	21,0	18,0	13,0	22,0	38,0	2,0	50	1,3 kg.	300	~7,8 kg.	58,75
SKP-D1/070-M14		M14	13,0	21,0	18,0	15,0	22,0	38,0	2,0	50	1,3 kg.	300	~7,8 kg.	62,25
SKP-D1/070-M16		M16	13,0	21,0	18,0	17,0	28,0	42,0	2,0	50	1,4 kg.	300	~8,4 kg.	62,25
SKP-D1/095-M06	95	M6	15,0	23,0	20,0	6,5	24,0	42,0	2,5	50	2,1 kg.	300	~12,6 kg.	87,00
SKP-D1/095-M08		M8	15,0	23,0	20,0	8,4	24,0	42,0	2,5	50	2,0 kg.	300	~12,0 kg.	84,25
SKP-D1/095-M10		M10	15,0	23,0	20,0	10,5	24,0	42,0	2,5	50	2,0 kg.	300	~12,0 kg.	84,25
SKP-D1/095-M12		M12	15,0	23,0	20,0	13,0	24,0	42,0	2,5	50	2,0 kg.	300	~12,0 kg.	84,25
SKP-D1/095-M14		M14	15,0	23,0	20,0	15,0	24,0	42,0	2,5	50	2,0 kg.	300	~12,0 kg.	87,00
SKP-D1/095-M16		M16	15,0	23,0	20,0	17,0	28,0	44,0	2,5	25	1,1 kg.	150	~6,6 kg.	87,00
SKP-D1/120-M06	120	M6	16,5	24,0	22,0	6,5	24,0	44,0	3,0	25	1,4 kg.	150	~8,4 kg.	130,50
SKP-D1/120-M08		M8	16,5	24,0	22,0	8,4	24,0	44,0	3,0	25	1,5 kg.	150	~9,0 kg.	116,00
SKP-D1/120-M10		M10	16,5	24,0	22,0	10,5	24,0	44,0	3,0	25	1,4 kg.	150	~8,4 kg.	116,00
SKP-D1/120-M12		M12	16,5	24,0	22,0	13,0	24,0	44,0	3,0	25	1,4 kg.	150	~8,4 kg.	116,00
SKP-D1/120-M14		M14	16,5	24,0	22,0	15,0	24,0	44,0	3,0	25	1,5 kg.	150	~9,0 kg.	130,50
SKP-D1/120-M16		M16	16,5	24,0	22,0	17,0	28,0	48,0	3,0	25	1,5 kg.	150	~9,0 kg.	130,50
SKP-D1/150-M06	150	M06	19,0	28,0	24,0	6,5	30,0	50,0	3,2	20	1,6 kg.	120	~9,6 kg.	210,00
SKP-D1/150-M08		M08	19,0	28,0	24,0	8,4	30,0	50,0	3,2	20	1,6 kg.	120	~9,6 kg.	210,00
SKP-D1/150-M10		M10	19,0	28,0	24,0	10,5	30,0	50,0	3,2	20	1,7 kg.	120	~10,2 kg.	200,00
SKP-D1/150-M12		M12	19,0	28,0	24,0	13,0	30,0	50,0	3,2	20	1,6 kg.	120	~9,6 kg.	200,00
SKP-D1/150-M14		M14	19,0	28,0	24,0	15,0	30,0	50,0	3,2	20	1,7 kg.	120	~10,2 kg.	200,00
SKP-D1/150-M16		M16	19,0	28,0	24,0	17,0	30,0	50,0	3,2	20	1,6 kg.	120	~10,2 kg.	200,00
SKP-D1/185-M10	185	M10	21,0	33,0	28,0	10,5	36,0	50,0	3,5	20	2,2 kg.	120	~13,2 kg.	264,00
SKP-D1/185-M12		M12	21,0	33,0	28,0	13,0	36,0	50,0	3,5	20	2,2 kg.	120	~13,2 kg.	270,00
SKP-D1/185-M14		M14	21,0	33,0	28,0	15,0	36,0	50,0	3,5	20	1,8 kg.	120	~10,8 kg.	270,00
SKP-D1/185-M16		M16	21,0	33,0	28,0	17,0	36,0	50,0	3,5	20	1,7 kg.	120	~10,2 kg.	270,00
SKP-D1/240-M10	240	M10	23,5	36,0	32,0	10,5	38,0	56,0	4,0	10	1,6 kg.	60	~9,6 kg.	362,00
SKP-D1/240-M12		M12	23,5	36,0	32,0	13,0	38,0	56,0	4,0	10	1,5 kg.	60	~9,0 kg.	350,00
SKP-D1/240-M14		M14	23,5	36,0	32,0	15,0	38,0	56,0	4,0	10	1,6 kg.	60	~9,6 kg.	362,00
SKP-D1/240-M16		M16	23,5	36,0	32,0	17,0	38,0	56,0	4,0	10	1,5 kg.	60	~9,0 kg.	350,00

SKP-D1 ÖZELLİKLERİ

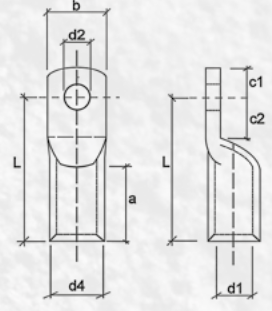
HAMMADDE	E-CU ŞERİT
METERIAL	E-CU COPPER
KAPLAMA	KALAY
COATING	TIN PLATED
BAĐLANTI	SİKMA
JOINT	CLAMP COUPLING
NORM	DIN 46234
CONFORMED TO	DIN 46234





SKP-DG

**DAR GİRİŞLİ ŞALT MALZEMELERİ İÇİN
SIKMALI KABLO PABUCU
TUBULAR CABLE LUGS
FOR SWITCH GEAR CONNECTORS**



5846 sayılı yasa gereği fotoğrafların izinsiz yayınlanması ve kullanılması kesinlikle yasaktır.

ÜRÜN KODU ORDER CODE	KABLO KESİTİ CABLE SECTION (mm)	CİVAHA DELİĞİ BOLT	BOYUTLAR DIMENSIONS								KUTU ADEDİ BOX PCS.	KUTU AĞIRLIĞI BOX WEIGHT	KOLİ ADEDİ PARCEL PCS.	KOLİ AĞIRLIĞI BOX WEIGHT	BİRİM FİYATI UNIT PRICE TL
			d1	d4	a	d2	b	c1	c2	L					
SKP-DG/035-M06	35	M6	8,5	12,0	17,0	6,5	15,0	7,5	7,5	32,0	150	~2,7 kg.	900	~16,2 kg.	47,50
SKP-DG/050-M06	50	M6	10,0	14,0	19,0	6,5	15,0	10,0	10,0	37,0	100	~2,9 kg.	600	~17,4 kg.	71,25
SKP-DG/050-M08		M8	10,0	14,0	19,0	8,5	17,0	10,0	10,0	37,0	100	~2,8 kg.	600	~16,8 kg.	71,25
SKP-DG/050-M10		M10	10,0	14,0	19,0	10,5	19,0	11,5	12,0	39,0	100	~3,1 kg.	600	~18,6 kg.	71,25
SKP-DG/070-M06	70	M6	12,0	16,5	21,0	6,5	17,0	10,0	10,0	43,0	80	~3,4 kg.	480	~20,4 kg.	95,00
SKP-DG/070-M08		M8	12,0	16,5	21,0	8,5	17,0	10,0	10,0	43,0	80	~3,3 kg.	480	~19,8 kg.	95,00
SKP-DG/070-M10		M10	12,0	16,5	21,0	10,5	19,0	11,5	12,0	44,0	80	~3,6 kg.	480	~21,6 kg.	95,00
SKP-DG/070-M12		M12	12,0	16,5	21,0	13,0	19,0	13,0	13,0	46,0	80	~3,4 kg.	480	~20,4 kg.	118,75
SKP-DG/095-M06	95	M6	13,5	18,0	25,0	6,5	19,0	11,5	12,0	48,0	60	~3,3 kg.	360	~19,8 kg.	130,75
SKP-DG/095-M08		M8	13,5	18,0	25,0	8,5	19,0	11,5	12,0	48,0	60	~3,3 kg.	360	~19,8 kg.	130,50
SKP-DG/095-M10		M10	13,5	18,0	25,0	10,5	19,0	11,5	12,0	48,0	60	~3,1 kg.	360	~18,6 kg.	130,50
SKP-DG/095-M12		M12	13,5	18,0	25,0	13,0	19,0	13,0	13,0	49,0	60	~3,1 kg.	360	~18,6 kg.	130,50
SKP-DG/120-M06	120	M6	15,0	19,5	26,0	6,5	19,0	11,5	14,0	51,0	50	~3,1 kg.	300	~18,6 kg.	150,50
SKP-DG/120-M08		M8	15,0	19,5	26,0	8,5	19,0	11,5	14,0	51,0	50	~3,0 kg.	300	~18,0 kg.	150,50
SKP-DG/120-M10		M10	15,0	19,5	26,0	10,5	19,0	11,5	14,0	51,0	50	~2,9 kg.	300	~17,4 kg.	150,50
SKP-DG/120-M12		M12	15,0	19,5	26,0	13,0	19,0	14,0	14,0	51,0	50	~3,0 kg.	300	~18,0 kg.	150,50
SKP-DG/150-M06	150	M6	16,5	21,0	30,0	6,5	19,0	11,5	14,0	56,0	40	~2,7 kg.	240	~16,2 kg.	198,00
SKP-DG/150-M08		M8	16,5	21,0	30,0	8,5	19,0	11,5	14,0	56,0	40	~2,7 kg.	240	~16,2 kg.	198,00
SKP-DG/150-M10		M10	16,5	21,0	30,0	10,5	19,0	11,5	14,0	56,0	40	~2,7 kg.	240	~16,2 kg.	198,00
SKP-DG/150-M12		M12	16,5	21,0	30,0	13,0	19,0	15,0	15,0	57,0	40	~2,9 kg.	240	~17,4 kg.	198,00
SKP-DG/185-M10	185	M10	19,0	24,0	30,0	10,5	24,5	11,5	18,0	65,0	25	~2,7 kg.	150	~16,2 kg.	287,00
SKP-DG/185-M12		M12	19,0	24,0	30,0	13,0	31,0	18,0	18,0	65,0	25	~2,8 kg.	150	~16,8 kg.	287,00
SKP-DG/185-M16		M16	19,0	24,0	30,0	17,0	31,0	18,0	18,0	65,0	25	~2,4 kg.	150	~14,4 kg.	287,00
SKP-DG/240-M10	240	M10	21,0	26,0	35,0	10,5	31,0	11,5	19,0	72,0	20	~2,5 kg.	120	~15,0 kg.	356,50
SKP-DG/240-M12		M12	21,0	26,0	35,0	13,0	31,0	21,5	19,0	72,0	20	~2,8 kg.	120	~16,8 kg.	356,50
SKP-DG/240-M16		M16	21,0	26,0	35,0	17,0	31,0	21,5	19,0	72,0	20	~2,7 kg.	120	~16,2 kg.	356,50
SKP-DG/300-M10	300	M10	23,5	29,5	44,0	10,5	31,0	11,5	24,0	87,0	10	~2,0 kg.	60	~12,0 kg.	515,00
SKP-DG/300-M12		M12	23,5	29,5	44,0	13,0	31,0	24,0	24,0	87,0	10	~2,3 kg.	60	~13,8 kg.	515,00
SKP-DG/300-M16		M16	23,5	29,5	44,0	17,0	31,0	24,0	24,0	87,0	10	~2,3 kg.	60	~13,8 kg.	515,00

SKP-DG ÖZELLİKLERİ

HAMMADDE	EN 13600 BAKIR BORU
METERAL	ELECTROLYTIC COPPER CONFORMED TO EN 13600
KAPLAMA	KALAY
COATING	TIN PLATED
BAĞLANTI	SIKMA / DAR DİRİŞLİ
JOINT	CLAMP COUPLING / FOR REDUCED CONNECTING
BORU ET KALINLIĞI	ÇOK KALIN
THICKNESS	VERY THICK
KABLO GİRİŞİ	ÇOK UZUN
CABLE ENTRY	VERY LONG

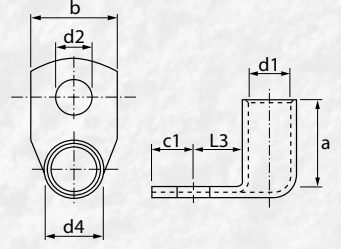
TALEP EDİLMESİ DURUMUNDA 45 VE 90 DERECE ÜRETİMİZ BULUNMAKTADIR.
UPON REQUEST, IT IS AVAILABLE IN 45 & 90 DEGREES.





SKP-L90-S

90° AÇILI SIKMALI KABLO PABUCU STANDART TİP (S)
STANDARD TYPE 90° TUBULAR CABLE LUGS



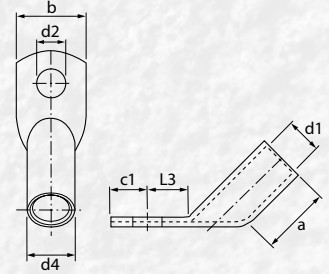
5846 sayılı yasa gereği fotoğrafların izinsiz yayınlanması ve kullanılması kesinlikle yasaktır.

ÜRÜN KODU ORDER CODE	KABLO KESİTİ CABLE SECTION (mm)	CİVAȦ DELİĐİ BOLT	BOYUTLAR DIMENSIONS							KUTU ADEDİ BOX PCS.	KUTU AĐIRLIĐI BOX WEIGHT	BİRİM FİYATI UNIT PRICE TL
			d1	d4	a	d2	b	c1	L3			
SKP-L90-S/010-M05	10	M5	4,5	6,5	11,5	5,5	12,0	5,5	7,0	400	~1,9 kg.	12,00
SKP-L90-S/016-M06	16	M6	5,5	7,5	13,0	6,5	12,0	5,5	6,5	300	~2,3 kg.	16,75
SKP-L90-S/025-M08	25	M8	7,0	9,5	17,5	8,5	13,5	6,8	9,2	200	~2,6 kg.	27,00
SKP-L90-S/035-M08	35	M8	8,5	11,0	20,0	8,5	16,0	8,3	9,7	150	~1,8 kg.	36,50
SKP-L90-S/050-M10	50	M10	10,0	13,0	22,5	10,5	19,0	10,0	12,0	100	~2,1 kg.	59,50
SKP-L90-S/070-M10	70	M10	11,5	14,5	24,0	10,5	21,5	10,0	12,0	80	~1,9 kg.	83,25
SKP-L90-S/095-M12	95	M12	13,5	16,5	27,0	13,0	25,0	10,0	12,0	40	~1,9 kg.	99,00
SKP-L90-S/120-M12	120	M12	14,5	18,0	30,0	13,0	29,0	13,0	14,5	30	~1,9 kg.	126,75
SKP-L90-S/150-M12	150	M12	16,5	21,0	30,0	13,0	31,0	14,0	17,0	25	~2,2 kg.	178,25
SKP-L90-S/185-M12	185	M12	18,5	23,0	34,5	13,0	37,0	17,0	18,0	20	~2,6 kg.	255,50
SKP-L90-S/240-M12	240	M12	21,0	26,0	35,0	13,0	41,0	17,0	18,0	15	~2,4 kg.	295,00



SKP-L45-S

45° AÇILI SIKMALI KABLO PABUCU STANDART TİP (S)
STANDARD TYPE 45° TUBULAR CABLE LUGS



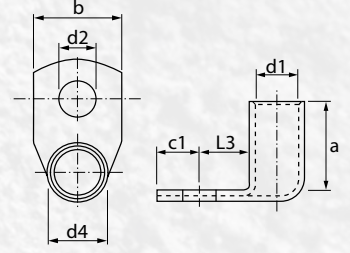
5846 sayılı yasa gereği fotoğrafların izinsiz yayınlanması ve kullanılması kesinlikle yasaktır.

ÜRÜN KODU ORDER CODE	KABLO KESİTİ CABLE SECTION (mm)	CİVAȦ DELİĐİ BOLT	BOYUTLAR DIMENSIONS							KUTU ADEDİ BOX PCS.	KUTU AĐIRLIĐI BOX WEIGHT	BİRİM FİYATI UNIT PRICE TL
			d1	d4	a	d2	b	c1	L3			
SKP-L45-S/010-M05	10	M5	4,5	6,5	11,5	5,5	12,0	5,5	7,0	700	~1,9 kg.	12,00
SKP-L45-S/016-M06	16	M6	5,5	7,5	13,0	6,5	12,0	5,5	6,5	500	~2,1 kg.	16,75
SKP-L45-S/025-M08	25	M8	7,0	9,5	17,5	8,5	13,5	6,8	9,2	200	~2,5 kg.	27,00
SKP-L45-S/035-M08	35	M8	8,5	11,0	20,0	8,5	16,0	8,3	9,7	125	~2,1 kg.	36,50
SKP-L45-S/050-M10	50	M10	10,0	13,0	22,5	10,5	19,0	10,0	12,0	80	~2,2 kg.	59,50
SKP-L45-S/070-M10	70	M10	11,5	14,5	24,0	10,5	21,5	10,0	12,0	60	~2,1 kg.	83,25
SKP-L45-S/095-M12	95	M12	13,5	16,5	27,0	13,0	25,0	10,0	12,0	40	~1,9 kg.	99,00
SKP-L45-S/120-M12	120	M12	14,5	18,0	30,0	13,0	29,0	13,0	14,5	30	~1,9 kg.	126,75
SKP-L45-S/150-M12	150	M12	16,5	21,0	30,0	13,0	31,0	14,0	17,0	25	~2,4 kg.	178,25
SKP-L45-S/185-M12	185	M12	18,5	23,0	34,5	13,0	37,0	17,0	18,0	20	~2,4 kg.	255,50
SKP-L45-S/240-M12	240	M12	21,0	26,0	35,0	13,0	41,0	17,0	18,0	15	~2,5 kg.	295,00



SKP-L90-S1

90° AÇILI EUROPE TİP (S1) KABLO PABUCU
EUROPE TYPE (S1) 90° ANGULAR CABLE LUGS



5846 sayılı yasa gereği fotoğrafların izinsiz yayınlanması ve kullanılması kesinlikle yasaktır.

ÜRÜN KODU ORDER CODE	KABLO KESİTİ CABLE SECTION (mm)	CİVATA DELİĞİ BOLT	BOYUTLAR DIMENSIONS							KUTU ADEDİ BOX PCS.	KUTU AĞIRLIĞI BOX WEIGHT	KOLİ ADEDİ PARCEL PCS.	KOLİ AĞIRLIĞI BOX WEIGHT	BİRİM FİYATI UNIT PRICE TL
			d1	d4	a	d2	b	c1	L3					
SKP-L90-S1/006-M05	6	M5	3,5	6,5	13,0	5,5	10,0	7,5	9,0	500	~3,2 kg.	3.000	~19,2 kg	16,75
SKP-L90-S1/006-M06		M6	3,5	6,5	13,0	6,5	12,0	7,5	10,0	500	~3,3 kg.	3.000	~19,8 kg	16,75
SKP-L90-S1/006-M08		M8	3,5	6,5	13,0	8,5	14,0	10,0	13,0	500	~3,3 kg.	3.000	~19,8 kg	18,00
SKP-L90-S1/010-M05	10	M5	4,5	7,5	14,0	5,5	12,0	6,5	10,0	400	~2,4 kg.	2.400	~14,4 kg	17,75
SKP-L90-S1/010-M06		M6	4,5	7,5	14,0	6,5	12,0	6,5	10,0	400	~2,3 kg.	2.400	~13,8 kg	17,75
SKP-L90-S1/010-M08		M8	4,5	7,5	14,0	8,5	15,0	10,0	13,0	300	~2,0 kg.	1.800	~12,0 kg	18,00
SKP-L90-S1/016-M05	16	M5	5,5	8,5	17,0	5,5	12,0	7,5	10,0	300	~3,3 kg.	1.800	~19,8 kg	28,25
SKP-L90-S1/016-M06		M6	5,5	8,5	17,0	6,5	12,0	7,5	11,0	300	~3,4 kg.	1.800	~20,4 kg	28,00
SKP-L90-S1/016-M08		M8	5,5	8,5	17,0	8,5	15,0	10,0	13,0	250	~3,0 kg.	1.500	~18,0 kg	28,00
SKP-L90-S1/016-M10		M10	5,5	8,5	17,0	10,5	17,0	12,0	15,0	250	~2,9 kg.	1.500	~17,4 kg	33,00
SKP-L90-S1/025-M05	25	M5	7,0	10,0	19,0	5,5	14,0	7,5	11,0	200	~3,3 kg.	1.200	~19,8 kg	40,75
SKP-L90-S1/025-M06		M6	7,0	10,0	19,0	6,5	14,0	7,5	11,0	200	~3,3 kg.	1.200	~19,8 kg	40,75
SKP-L90-S1/025-M08		M8	7,0	10,0	19,0	8,5	16,0	10,0	13,0	200	~3,2 kg.	1.200	~19,2 kg	40,75
SKP-L90-S1/025-M10		M10	7,0	10,0	19,0	10,5	18,0	12,0	15,0	150	~2,6 kg.	900	~15,6 kg	45,00
SKP-L90-S1/025-M12		M12	7,0	10,0	19,0	13,0	19,0	13,0	18,0	150	~2,3 kg.	900	~13,8 kg	51,50
SKP-L90-S1/035-M06	35	M6	8,5	12,0	23,0	6,5	17,0	7,5	11,0	125	~3,0 kg.	750	~18,0 kg	59,75
SKP-L90-S1/035-M08		M8	8,5	12,0	23,0	8,5	17,0	10,0	13,0	100	~2,5 kg.	600	~15,0 kg	59,75
SKP-L90-S1/035-M10		M10	8,5	12,0	23,0	10,5	19,0	12,0	15,0	100	~2,7 kg.	600	~16,2 kg	72,00
SKP-L90-S1/035-M12		M12	8,5	12,0	23,0	13,0	21,0	13,0	18,0	100	~2,7 kg.	600	~16,2 kg	83,25
SKP-L90-S1/050-M06	50	M6	10,0	14,0	25,0	6,5	20,0	10,0	13,0	80	~3,0 kg.	480	~18,0 kg	95,00
SKP-L90-S1/050-M08		M8	10,0	14,0	25,0	8,5	20,0	10,0	13,0	80	~3,0 kg.	480	~18,0 kg	95,00
SKP-L90-S1/050-M10		M10	10,0	14,0	25,0	10,5	20,0	12,0	16,0	70	~2,8 kg.	420	~16,8 kg	95,00
SKP-L90-S1/050-M12		M12	10,0	14,0	25,0	13,0	23,0	13,0	18,0	70	~2,8 kg.	420	~16,8 kg	99,00
SKP-L90-S1/070-M06	70	M6	12,0	16,5	29,0	6,5	23,0	10,0	13,0	60	~3,2 kg.	360	~19,2 kg	110,00
SKP-L90-S1/070-M08		M8	12,0	16,5	29,0	8,5	23,0	10,0	14,0	60	~3,1 kg.	360	~18,6 kg	110,00
SKP-L90-S1/070-M10		M10	12,0	16,5	29,0	10,5	23,0	12,0	16,0	50	~2,9 kg.	300	~17,4 kg	110,00
SKP-L90-S1/070-M12		M12	12,0	16,5	29,0	13,0	23,0	13,0	18,0	50	~2,7 kg.	300	~16,2 kg	114,75
SKP-L90-S1/095-M08	95	M8	13,5	18,0	33,0	8,5	26,0	12,0	14,0	40	~2,7 kg.	240	~16,2 kg	130,50
SKP-L90-S1/095-M10		M10	13,5	18,0	33,0	10,5	26,0	12,0	17,0	40	~2,8 kg.	240	~16,8 kg	130,50
SKP-L90-S1/095-M12		M12	13,5	18,0	33,0	13,0	26,0	13,0	18,0	40	~2,8 kg.	240	~16,8 kg	130,50
SKP-L90-S1/095-M16		M16	13,5	18,0	33,0	17,0	28,0	16,0	22,0	35	~2,5 kg.	210	~15,0 kg	148,50
SKP-L90-S1/120-M08	120	M8	15,0	19,5	36,0	8,5	28,0	14,0	16,0	30	~2,4 kg.	180	~14,4 kg	156,50
SKP-L90-S1/120-M10		M10	15,0	19,5	36,0	10,5	28,0	14,0	17,0	30	~2,4 kg.	180	~14,4 kg	156,50
SKP-L90-S1/120-M12		M12	15,0	19,5	36,0	13,0	28,0	14,0	18,0	30	~2,4 kg.	180	~14,4 kg	156,50
SKP-L90-S1/120-M16		M16	15,0	19,5	36,0	17,0	30,0	16,0	22,0	25	~1,8 kg.	150	~10,8 kg	178,25
SKP-L90-S1/150-M08	150	M8	16,5	21,0	40,0	8,5	31,0	14,0	16,0	25	~2,2 kg.	150	~13,2 kg	182,25
SKP-L90-S1/150-M10		M10	16,5	21,0	40,0	10,5	31,0	14,0	17,0	25	~2,2 kg.	150	~13,2 kg	182,25
SKP-L90-S1/150-M12		M12	16,5	21,0	40,0	13,0	31,0	15,0	18,0	25	~2,2 kg.	150	~13,2 kg	182,25
SKP-L90-S1/150-M16		M16	16,5	21,0	40,0	17,0	31,0	16,0	22,0	20	~1,8 kg.	120	~10,8 kg	198,00
SKP-L90-S1/150-M20	M20	16,5	21,0	40,0	21,0	36,0	22,0	24,0	20	~1,8 kg.	120	~10,8 kg	237,75	

ÜRÜN KODU ORDER CODE	KABLO KESİTİ CABLE SECTION (mm)	CİVAȒA DELİĐİ BOLT	BOYUTLAR DIMENSIONS							KUTU ADEDİ BOX PCS.	KUTU AĐIRLIĐI BOX WEIGHT	KOLİ ADEDİ PARCEL PCS.	KOLİ AĐIRLIĐI BOX WEIGHT	BİRİM FİYATI UNIT PRICE TL
			d1	d4	a	d2	b	c1	L3					
SKP-L90-S1/185-M10	185	M10	19,0	24,0	42,0	10,5	35,0	18,0	22,0	20	~3,0 kg.	120	~18,0 kg.	263,50
SKP-L90-S1/185-M12		M12	19,0	24,0	42,0	13,0	35,0	18,0	22,0	20	~2,9 kg.	120	~17,4 kg.	263,50
SKP-L90-S1/185-M16		M16	19,0	24,0	42,0	17,0	35,0	18,0	22,0	15	~2,8 kg.	90	~16,8 kg.	263,50
SKP-L90-S1/185-M20	240	M20	19,0	24,0	42,0	21,0	39,0	22,0	24,0	15	~2,8 kg.	90	~16,8 kg.	309,00
SKP-L90-S1/240-M10		M10	21,0	26,0	45,0	10,5	39,0	21,5	22,0	15	~2,4 kg.	90	~14,4 kg.	302,75
SKP-L90-S1/240-M12		M12	21,0	26,0	45,0	13,0	39,0	21,5	22,0	15	~2,4 kg.	90	~14,4 kg.	302,75
SKP-L90-S1/240-M16	300	M16	21,0	26,0	45,0	17,0	39,0	21,5	22,0	10	~1,6 kg.	60	~9,6 kg.	302,75
SKP-L90-S1/240-M20		M20	21,0	26,0	45,0	21,0	39,0	21,5	24,0	10	~1,6 kg.	60	~9,6 kg.	340,50
SKP-L90-S1/300-M12		M12	23,5	29,5	56,0	13,0	43,0	24,0	24,0	8	~1,9 kg.	48	~11,4 kg.	570,25
SKP-L90-S1/300-M16	400	M16	23,5	29,5	56,0	17,0	43,0	24,0	24,0	8	~1,8 kg.	48	~10,8 kg.	570,25
SKP-L90-S1/300-M20		M20	23,5	29,5	56,0	21,0	43,0	24,0	24,0	8	~1,8 kg.	48	~10,8 kg.	570,25
SKP-L90-S1/400-M12		M12	27,0	34,0	60,0	13,0	49,0	24,0	24,0	6	~2,0 kg.	36	~12,0 kg.	792,00
SKP-L90-S1/400-M16	500	M16	27,0	34,0	60,0	17,0	49,0	24,0	24,0	6	~1,9 kg.	36	~11,4 kg.	792,00
SKP-L90-S1/400-M20		M20	27,0	34,0	60,0	21,0	49,0	24,0	24,0	6	~1,9 kg.	36	~11,4 kg.	792,00
SKP-L90-S1/500-M12		M12	30,0	38,0	47,0	13,0	56,0	24,0	24,0	6	~2,7 kg.	36	~16,2 kg.	1.283,00
SKP-L90-S1/500-M16	500	M16	30,0	38,0	47,0	17,0	56,0	24,0	24,0	6	~2,7 kg.	36	~16,2 kg.	1.283,00
SKP-L90-S1/500-M20		M20	30,0	38,0	47,0	21,0	56,0	24,0	24,0	6	~2,7 kg.	36	~16,2 kg.	1.283,00

SKP-L90-S1 ÖZELLİKLERİ

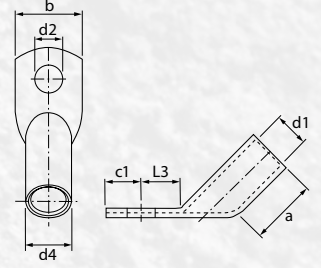
HAMMADDE	EN 13600 BAKIR BORU
METERIAL	ELECTROLYTIC COPPER CONFORMED TO EN 13600
KAPLAMA	KALAY
COATING	TIN PLATED
BAĐLANTI	SIKMA
JOINT	CLAMP COUPLING
BORU ET KALINLIĐI	ÇOK KALIN
THICKNESS	VERY THICK
KABLO GİRİŐİ	UZUN
CABLE ENTRY	LONG





SKP-L45-S1

45° AÇILI EUROPE TİP (S1) KABLO PABUCU
EUROPE TYPE (S1) 45° ANGULAR CABLE LUGS



5846 sayılı yasa gereği fotoğrafların izinsiz yayınlanması ve kullanılması kesinlikle yasaktır.

ÜRÜN KODU ORDER CODE	KABLO KESİTİ CABLE SECTION (mm)	CİVATA DELİĞİ BOLT	BOYUTLAR DIMENSIONS							KUTU ADEDİ BOX PCS.	KUTU AĞIRLIĞI BOX WEIGHT	KOLİ ADEDİ PARCEL PCS.	KOLİ AĞIRLIĞI BOX WEIGHT	BİRİM FİYATI UNIT PRICE TL
			d1	d4	a	d2	b	c1	L3					
SKP-L45-S1/006-M05	6	M5	3,5	6,5	9,0	5,5	10,0	7,5	9,0	600	~3,6 kg.	3.600	~21,6 kg.	16,75
SKP-L45-S1/006-M06		M6	3,5	6,5	9,0	6,5	12,0	7,5	10,0	600	~3,7 kg.	3.600	~22,2 kg.	16,75
SKP-L45-S1/006-M08		M8	3,5	6,5	9,0	8,5	14,0	10,0	13,0	600	~3,8 kg.	3.600	~22,8 kg.	18,00
SKP-L45-S1/010-M05	10	M5	4,5	7,5	10,0	5,5	12,0	6,5	10,0	500	~2,4 kg.	3.000	~14,4 kg.	17,75
SKP-L45-S1/010-M06		M6	4,5	7,5	10,0	6,5	12,0	6,5	10,0	500	~2,8 kg.	3.000	~16,8 kg.	17,75
SKP-L45-S1/010-M08		M8	4,5	7,5	10,0	8,5	15,0	10,0	13,0	400	~3,6 kg.	2.400	~21,6 kg.	18,00
SKP-L45-S1/016-M05	16	M5	5,5	8,5	13,0	5,5	12,0	7,5	10,0	300	~3,1 kg.	1.800	~18,6 kg.	28,25
SKP-L45-S1/016-M06		M6	5,5	8,5	13,0	6,5	12,0	7,5	11,0	300	~3,1 kg.	1.800	~18,6 kg.	28,00
SKP-L45-S1/016-M08		M8	5,5	8,5	13,0	8,5	15,0	10,0	13,0	250	~2,9 kg.	1.500	~17,4 kg.	28,00
SKP-L45-S1/016-M10		M10	5,5	8,5	13,0	10,5	17,0	12,0	15,0	200	~3,2 kg.	1.200	~19,2 kg.	33,00
SKP-L45-S1/025-M05	25	M5	7,0	10,0	15,0	5,5	14,0	7,5	11,0	200	~3,9 kg.	1.200	~23,4 kg.	40,75
SKP-L45-S1/025-M06		M6	7,0	10,0	15,0	6,5	14,0	7,5	11,0	200	~2,8 kg.	1.200	~16,8 kg.	40,75
SKP-L45-S1/025-M08		M8	7,0	10,0	15,0	8,5	16,0	10,0	13,0	200	~3,0 kg.	1.200	~18,0 kg.	40,75
SKP-L45-S1/025-M10		M10	7,0	10,0	15,0	10,5	18,0	12,0	15,0	150	~2,5 kg.	900	~15,0 kg.	45,00
SKP-L45-S1/025-M12	M12	7,0	10,0	15,0	13,0	19,0	13,0	18,0	150	~2,5 kg.	900	~15,0 kg.	51,50	
SKP-L45-S1/035-M06	35	M6	8,5	12,0	17,0	6,5	17,0	7,5	11,0	125	~3,0 kg.	750	~18,0 kg.	59,75
SKP-L45-S1/035-M08		M8	8,5	12,0	17,0	8,5	17,0	10,0	13,0	125	~3,0 kg.	750	~18,0 kg.	59,75
SKP-L45-S1/035-M10		M10	8,5	12,0	17,0	10,5	19,0	12,0	15,0	100	~2,5 kg.	600	~15,0 kg.	72,00
SKP-L45-S1/035-M12		M12	8,5	12,0	17,0	13,0	21,0	13,0	18,0	80	~2,4 kg.	480	~14,4 kg.	83,25
SKP-L45-S1/050-M06	50	M6	10,0	14,0	19,0	6,5	20,0	10,0	13,0	80	~2,9 kg.	480	~17,4 kg.	95,00
SKP-L45-S1/050-M08		M8	10,0	14,0	19,0	8,5	20,0	10,0	13,0	80	~2,9 kg.	480	~17,4 kg.	95,00
SKP-L45-S1/050-M10		M10	10,0	14,0	19,0	10,5	20,0	12,0	16,0	80	~3,0 kg.	480	~18,0 kg.	99,00
SKP-L45-S1/050-M12		M12	10,0	14,0	19,0	13,0	23,0	13,0	18,0	70	~3,0 kg.	420	~18,0 kg.	99,00
SKP-L45-S1/070-M06	70	M6	12,0	16,5	21,0	6,5	23,0	10,0	13,0	60	~3,2 kg.	360	~19,2 kg.	110,00
SKP-L45-S1/070-M08		M8	12,0	16,5	21,0	8,5	23,0	10,0	14,0	60	~3,0 kg.	360	~18,0 kg.	110,00
SKP-L45-S1/070-M10		M10	12,0	16,5	21,0	10,5	23,0	12,0	16,0	60	~3,2 kg.	360	~19,2 kg.	110,00
SKP-L45-S1/070-M12		M12	12,0	16,5	21,0	13,0	23,0	13,0	18,0	50	~2,7 kg.	300	~16,2 kg.	114,75
SKP-L45-S1/095-M08	95	M8	13,5	18,0	25,0	8,5	26,0	12,0	14,0	40	~2,5 kg.	240	~15,0 kg.	130,50
SKP-L45-S1/095-M10		M10	13,5	18,0	25,0	10,5	26,0	12,0	17,0	40	~2,6 kg.	240	~15,6 kg.	130,50
SKP-L45-S1/095-M12		M12	13,5	18,0	25,0	13,0	26,0	13,0	18,0	40	~2,8 kg.	240	~16,8 kg.	130,50
SKP-L45-S1/095-M16		M16	13,5	18,0	25,0	17,0	28,0	16,0	22,0	40	~2,8 kg.	240	~16,8 kg.	148,50
SKP-L45-S1/120-M08	120	M8	15,0	19,5	26,0	8,5	28,0	14,0	16,0	30	~2,3 kg.	180	~13,8 kg.	156,50
SKP-L45-S1/120-M10		M10	15,0	19,5	26,0	10,5	28,0	14,0	17,0	30	~2,3 kg.	180	~13,8 kg.	156,50
SKP-L45-S1/120-M12		M12	15,0	19,5	26,0	13,0	28,0	14,0	18,0	30	~2,3 kg.	180	~13,8 kg.	156,50
SKP-L45-S1/120-M16		M16	15,0	19,5	26,0	17,0	30,0	16,0	22,0	30	~2,2 kg.	180	~13,2 kg.	178,25
SKP-L45-S1/150-M08	150	M8	16,5	21,0	30,0	8,5	31,0	14,0	16,0	25	~2,4 kg.	150	~14,4 kg.	182,25
SKP-L45-S1/150-M10		M10	16,5	21,0	30,0	10,5	31,0	14,0	17,0	25	~2,2 kg.	150	~13,2 kg.	182,25
SKP-L45-S1/150-M12		M12	16,5	21,0	30,0	13,0	31,0	15,0	18,0	25	~2,4 kg.	150	~14,4 kg.	182,25
SKP-L45-S1/150-M16		M16	16,5	21,0	30,0	17,0	31,0	16,0	22,0	25	~2,3 kg.	150	~13,8 kg.	198,00
SKP-L45-S1/150-M20	M20	16,5	21,0	30,0	21,0	36,0	22,0	24,0	25	~2,2 kg.	150	~13,2 kg.	237,75	

ÜRÜN KODU ORDER CODE	KABLO KESİTİ CABLE SECTION (mm)	CİVAȒA DELİĐİ BOLT	BOYUTLAR DIMENSIONS							KUTU ADEDİ BOX PCS.	KUTU AĐIRLIĐI BOX WEIGHT	KOLİ ADEDİ PARCEL PCS.	KOLİ AĐIRLIĐI BOX WEIGHT	BİRİM FİYATI UNIT PRICE TL
			d1	d4	a	d2	b	c1	L3					
SKP-L45-S1/185-M10	185	M10	19,0	24,0	30,0	10,5	35,0	18,0	22,0	20	~2,7 kg.	120	~16,2 kg.	263,50
SKP-L45-S1/185-M12		M12	19,0	24,0	30,0	13,0	35,0	18,0	22,0	20	~2,7 kg.	120	~16,2 kg.	263,50
SKP-L45-S1/185-M16		M16	19,0	24,0	30,0	17,0	35,0	18,0	22,0	20	~2,4 kg.	120	~14,4 kg.	263,50
SKP-L45-S1/185-M20	240	M20	19,0	24,0	30,0	21,0	39,0	22,0	24,0	20	~2,4 kg.	120	~14,4 kg.	309,00
SKP-L45-S1/240-M10		M10	21,0	26,0	35,0	10,5	39,0	21,5	22,0	15	~2,4 kg.	90	~14,4 kg.	302,75
SKP-L45-S1/240-M12		M12	21,0	26,0	35,0	13,0	39,0	21,5	22,0	15	~2,5 kg.	90	~15,0 kg.	302,75
SKP-L45-S1/240-M16	300	M16	21,0	26,0	35,0	17,0	39,0	21,5	22,0	15	~2,4 kg.	90	~14,4 kg.	302,75
SKP-L45-S1/240-M20		M20	21,0	26,0	35,0	21,0	39,0	21,5	24,0	15	~2,3 kg.	90	~13,8 kg.	340,50
SKP-L45-S1/300-M12		M12	23,5	29,5	44,0	13,0	43,0	24,0	24,0	8	~2,1 kg.	48	~12,6 kg.	570,25
SKP-L45-S1/300-M16	400	M16	23,5	29,5	44,0	17,0	43,0	24,0	24,0	8	~2,1 kg.	48	~12,6 kg.	570,25
SKP-L45-S1/300-M20		M20	23,5	29,5	44,0	21,0	43,0	24,0	24,0	8	~2,1 kg.	48	~12,6 kg.	570,25
SKP-L45-S1/400-M12		M12	27,0	34,0	44,0	13,0	49,0	24,0	24,0	6	~2,1 kg.	36	~12,6 kg.	792,00
SKP-L45-S1/400-M16	400	M16	27,0	34,0	44,0	17,0	49,0	24,0	24,0	6	~2,1 kg.	36	~12,6 kg.	792,00
SKP-L45-S1/400-M20		M20	27,0	34,0	44,0	21,0	49,0	24,0	24,0	6	~2,0 kg.	36	~12,0 kg.	792,00

SKP-L45-S1 ÖZELLİKLERİ

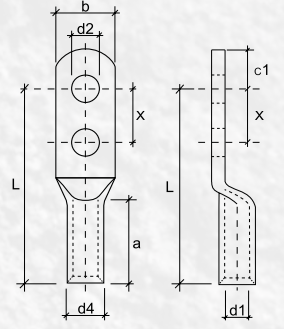
HAMMADDE	EN 13600 BAKIR BORU
METERIAL	ELECTROLYTIC COPPER CONFORMED TO EN 13600
KAPLAMA	KALAY
COATING	TIN PLATED
BAĐLANTI	SIKMA
JOINT	CLAMP COUPLING
BORU ET KALINLIĐI	ÇOK KALIN
THICKNESS	VERY THICK
KABLO GİRİŐİ	UZUN
CABLE ENTRY	LONG





SKP-C

ÇİFT DELİKLİ SIKMALI KABLO PABUCU
TUBULAR CABLE LUGS
WITH TWO CONNECTION HOLES



5846 sayılı yasa gereği fotoğrafların izinsiz yayınlanması ve kullanılması kesinlikle yasaktır.

ÜRÜN KODU ORDER CODE	KABLO KESİTİ CABLE SECTION (mm)	CİVATA DELİĞİ BOLT	BOYUTLAR DIMENSIONS								KUTU ADEDİ BOX PCS.	KUTU AĞIRLIĞI BOX WEIGHT	BİRİM FİYATI UNIT PRICE TL	
			d1	d4	a	d2	b	C1	X	L				
SKP-C/016-M06/X16	16	M6	5,5	8,5	20,0	6,4	12,0	10,0	16,0	53,0	150	~2,3 kg.	41,75	
SKP-C/016-M06/X25		M6	5,5	8,5	20,0	7,0	12,0	10,0	25,0	62,0	150		49,75	
SKP-C/025-M06/X16	25	M6	7,0	10,0	20,0	6,4	14,0	10,0	16,0	54,0	100	~2,1 kg.	53,75	
SKP-C/025-M06/X25		M6	7,0	10,0	20,0	7,0	14,0	10,0	25,0	63,0	100		65,75	
SKP-C/025-M08/X16		M8	7,0	10,0	20,0	8,5	14,0	10,0	16,0	54,0	100		53,75	
SKP-C/025-M08/X25		M8	7,0	10,0	20,0	8,5	14,0	10,0	25,0	63,0	100		65,75	
SKP-C/035-M08/X16	35	M8	8,5	12,0	20,0	8,5	18,0	10,0	16,0	62,0	80	~2,9 kg.	95,00	
SKP-C/035-M08/X25		M8	8,5	12,0	20,0	8,5	18,0	10,0	25,0	71,0	80		103,00	
SKP-C/035-M08/X40		M8	8,5	12,0	20,0	8,5	18,0	10,0	40,0	86,0	70		112,75	
SKP-C/035-M10/X25		M10	8,5	12,0	20,0	10,5	18,0	10,0	25,0	71,0	80		103,00	
SKP-C/035-M10/X40	M10	8,5	12,0	20,0	10,5	18,0	10,0	40,0	86,0	70	112,75			
SKP-C/050-M06/X25	50	M6	10,0	14,0	28,0	6,5	21,0	10,0	25,0	69,0	50	~2,8 kg.	162,25	
SKP-C/050-M06/X40		M6	10,0	14,0	28,0	6,5	21,0	10,0	40,0	84,0	50		174,25	
SKP-C/050-M08/X25		M8	10,0	14,0	28,0	8,5	21,0	10,0	25,0	69,0	50		162,25	
SKP-C/050-M08/X40		M8	10,0	14,0	28,0	8,5	21,0	10,0	40,0	84,0	50		174,25	
SKP-C/050-M10/X25		M10	10,0	14,0	28,0	10,5	21,0	16,0	25,0	75,0	50		162,25	
SKP-C/050-M10/X40		M10	10,0	14,0	28,0	10,5	21,0	16,0	40,0	90,0	50		174,25	
SKP-C/050-M12/X25		M12	10,0	14,0	28,0	13,0	23,0	16,0	25,0	75,0	50		162,25	
SKP-C/050-M12/X40		M12	10,0	14,0	28,0	13,0	23,0	16,0	40,0	90,0	50		174,25	
SKP-C/070-M08/X25	70	M8	12,0	16,5	28,0	8,5	23,0	10,0	25,0	76,0	40	~3,2 kg.	198,00	
SKP-C/070-M08/X40		M8	12,0	16,5	28,0	8,5	23,0	10,0	40,0	91,0	40		209,75	
SKP-C/070-M10/X25		M10	12,0	16,5	28,0	10,5	23,0	16,0	25,0	82,0	40		198,00	
SKP-C/070-M10/X40		M10	12,0	16,5	28,0	10,5	23,0	16,0	40,0	97,0	40		209,75	
SKP-C/070-M12/X25		M12	12,0	16,5	28,0	13,0	23,0	16,0	25,0	76,0	40		198,00	
SKP-C/070-M12/X40		M12	12,0	16,5	28,0	13,0	23,0	16,0	40,0	91,0	40		209,75	
SKP-C/070-M12/X45		M12	12,0	16,5	28,0	13,0	23,0	16,0	45,0	96,0	40		213,75	
SKP-C/070-M12/X60		M12	12,0	16,5	28,0	13,0	23,0	16,0	60,0	111,0	40		229,75	
SKP-C/095-M10/X25	95	M10	13,5	18,0	35,0	10,5	26,0	16,0	25,0	87,0	25	~2,4 kg.	209,75	
SKP-C/095-M10/X40		M10	13,5	18,0	35,0	10,5	26,0	16,0	40,0	102,0	25		233,50	
SKP-C/095-M12/X25		M12	13,5	18,0	35,0	13,0	26,0	16,0	25,0	87,0	25		209,75	
SKP-C/095-M12/X40		M12	13,5	18,0	35,0	13,0	26,0	16,0	40,0	102,0	25		233,50	
SKP-C/095-M12/X45		M12	13,5	18,0	35,0	13,0	26,0	16,0	45,0	107,0	25		233,50	
SKP-C/095-M12/X60		M12	13,5	18,0	35,0	13,0	26,0	16,0	60,0	122,0	25		237,50	
SKP-C/120-M12/X25	120	M12	15,0	19,5	35,0	13,0	28,0	16,0	25,0	87,0	25	~2,6 kg.	214,00	
SKP-C/120-M12/X40		M12	15,0	19,5	35,0	13,0	28,0	16,0	40,0	102,0	25		~3,1 kg.	230,00
SKP-C/120-M12/X45		M12	15,0	19,5	35,0	13,0	28,0	16,0	45,0	107,0	25		238,00	
SKP-C/120-M12/X60		M12	15,0	19,5	35,0	13,0	28,0	16,0	60,0	122,0	25		261,25	
SKP-C/120-M16/X40		M16	15,0	19,5	35,0	17,0	28,0	19,0	40,0	105,0	25		230,00	
SKP-C/120-M16/X50		M16	15,0	19,5	35,0	17,0	28,0	19,0	50,0	115,0	25		249,50	
SKP-C/150-M12/X25	150	M12	16,5	21,0	35,0	13,0	31,0	16,0	25,0	90,0	20	~2,8 kg.	233,50	
SKP-C/150-M12/X40		M12	16,5	21,0	35,0	13,0	31,0	16,0	40,0	105,0	20		253,50	
SKP-C/150-M12/X45		M12	16,5	21,0	35,0	13,0	31,0	16,0	45,0	110,0	20		257,50	
SKP-C/150-M12/X50		M12	16,5	21,0	35,0	13,0	31,0	16,0	50,0	115,0	20		261,50	
SKP-C/150-M12/X60		M12	16,5	21,0	35,0	13,0	31,0	16,0	60,0	125,0	20		289,00	
SKP-C/150-M16/X40		M16	16,5	21,0	35,0	17,0	31,0	19,0	40,0	108,0	20		253,50	
SKP-C/150-M16/X50	M16	16,5	21,0	35,0	17,0	31,0	19,0	50,0	118,0	20	261,50			

ÜRÜN KODU ORDER CODE	KABLO KESİTİ CABLE SECTION (mm)	CİVAȒA DELİĐİ BOLT	BOYUTLAR DIMENSIONS								KUTU ADEDİ BOX PCS.	KUTU AĐIRLIĐI BOX WEIGHT	BİRİM FİYATI UNIT PRICE TL
			d1	d4	a	d2	b	C1	X	L			
SKP-C/185-M12/X25	185	M12	19,0	24,0	40,0	13,0	35,0	16,0	25,0	96,0	12	~1,9 kg.	301,00
SKP-C/185-M12/X40		M12	19,0	24,0	40,0	13,0	35,0	16,0	40,0	111,0	12	~2,4 kg.	324,75
SKP-C/185-M12/X45		M12	19,0	24,0	40,0	13,0	35,0	16,0	45,0	116,0	12		341,00
SKP-C/185-M12/X50		M12	19,0	24,0	40,0	13,0	35,0	16,0	50,0	121,0	12		348,50
SKP-C/185-M12/X60		M12	19,0	24,0	40,0	13,0	35,0	16,0	60,0	131,0	12		377,00
SKP-C/185-M16/X40		M16	19,0	24,0	40,0	17,0	35,0	19,0	40,0	114,0	12		336,50
SKP-C/185-M16/X50		M16	19,0	24,0	40,0	17,0	35,0	19,0	50,0	124,0	12		364,00
SKP-C/240-M12/X25		240	M12	21,0	26,0	40,0	13,0	38,0	16,0	25,0	97,0	12	~2,1 kg.
SKP-C/240-M12/X40	M12		21,0	26,0	40,0	13,0	38,0	16,0	40,0	112,0	12		451,50
SKP-C/240-M12/X45	M12		21,0	26,0	40,0	13,0	38,0	16,0	45,0	117,0	12		460,00
SKP-C/240-M12/X50	M12		21,0	26,0	40,0	13,0	38,0	16,0	50,0	122,0	12		463,50
SKP-C/240-M12/X60	M12		21,0	26,0	40,0	13,0	38,0	16,0	60,0	132,0	12		470,00
SKP-C/240-M16/X40	M16		21,0	26,0	40,0	17,0	38,0	19,0	40,0	115,0	12		460,00
SKP-C/240-M16/X50	M16		21,0	26,0	40,0	17,0	38,0	19,0	50,0	125,0	12		463,50

TALEP EDİLMESİ DURUMUNDA 45 VE 90 DERECE ÜRETİMİZ BULUNMAKTADIR.
UPON REQUEST, IT IS AVAILABLE IN 45 & 95 DEGREES.



SKP-C ÖZELLİKLERİ

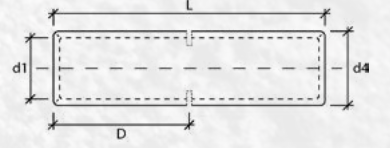
HAMMADDE	EN 13600 BAKIR BORU
METERIAL	ELECTROLYTIC COPPER CONFORMED TO EN 13600
KAPLAMA	KALAY
COATING	TIN PLATED
BAĐLANTI	SIKMA
JOINT	CLAMP COUPLING
BORU ET KALINLIĐI	ÇOK KALIN
THICKNESS	VERY THICK
KABLO GİRİŐİ	UZUN
CABLE ENTRY	LONG





SEM-A

STANDART TİP SIKMALI EK MUFLARI
STANDARD TYPE BUTT CONNECTORS



5846 sayılı yasa gereği fotoğrafların izinsiz yayınlanması ve kullanılması kesinlikle yasaktır.

ÜRÜN KODU ORDER CODE	KABLO KESİTİ CABLE SECTION (mm)	BOYUTLAR DIMENSIONS				KUTU ADEDİ BOX PCS.	KUTU AĞIRLIĞI BOX WEIGHT	KOLİ ADEDİ PARCEL PCS.	KOLİ AĞIRLIĞI BOX WEIGHT	BİRİM FİYATI UNIT PRICE TL
		d1	d4	L	D					
SEM-A/001,5	1,5	1,8	3,4	20,0	10,0	1.000	~1,1 kg.	8.000	~8,8 kg.	8,25
SEM-A/002,5	2,5	2,4	4,0	20,0	10,0	1.000	~1,3 kg.	8.000	~10,4 kg.	8,25
SEM-A/004	4	3,1	4,8	20,0	10,0	800	~1,4 kg.	6.400	~11,2 kg.	8,50
SEM-A/006	6	4,0	5,5	25,0	12,5	800	~2,1 kg.	6.400	~16,8 kg.	8,75
SEM-A/010	10	4,5	6,0	30,0	15,0	600	~2,1 kg.	4.800	~16,8 kg.	10,00
SEM-A/016	16	5,5	7,5	35,0	17,5	300	~2,0 kg.	2.400	~16,0 kg.	13,75
SEM-A/025	25	7,0	9,5	40,0	20,0	200	~2,4 kg.	1.600	~19,2 kg.	24,50
SEM-A/035	35	8,5	11,0	45,0	22,5	150	~2,2 kg.	1.200	~17,6 kg.	32,75
SEM-A/050	50	10,0	13,0	50,0	25,0	125	~3,0 kg.	1.000	~24,0 kg.	55,25
SEM-A/070	70	11,5	14,5	55,0	27,5	80	~2,4 kg.	640	~19,2 kg.	75,25
SEM-A/095	95	13,5	16,5	60,0	30,0	60	~2,3 kg.	480	~18,4 kg.	77,25
SEM-A/120	120	14,5	18,0	65,0	32,5	40	~2,1 kg.	320	~16,8 kg.	107,00
SEM-A/150	150	16,5	21,0	70,0	35,0	30	~2,6 kg.	240	~20,8 kg.	166,50
SEM-A/185	185	18,5	23,0	75,0	37,5	20	~2,0 kg.	160	~16,0 kg.	198,00
SEM-A/240	240	21,0	26,0	85,0	42,5	15	~2,1 kg.	120	~16,8 kg.	273,25
SEM-A/300	300	23,5	28,5	100,0	50,0	10	~1,9 kg.	80	~15,2 kg.	301,00
SEM-A/400	400	27,0	33,0	110,0	55,0	6	~1,5 kg.	48	~12,0 kg.	522,75
SEM-A/500	500	30,0	38,0	120,0	60,0	4	~1,7 kg.	32	~13,6 kg.	839,50
SEM-A/625	625	34,0	42,0	130,0	65,0	3	~1,7 kg.	24	~13,6 kg.	1.307,00

SEM-A ÖZELLİKLERİ

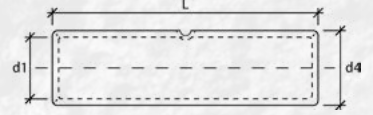
HAMMADDE	EN 13600 BAKIR BORU
METERIAL	ELECTROLYTIC COPPER CONFORMED TO EN 13600
KAPLAMA	KALAY
COATING	TIN PLATED
BAĞLANTI	SİKMA / LEHİM
JOINT	CLAMP COUPLING
BORU ET KALINLIĞI	KALIN
THICKNESS	THICK





SEM-D

DIN 46267-1 TİP SIKMALI EK MUFLARI
DIN 46267-1 TYPE BUTT CONNECTORS



5846 sayılı yasa gereği fotoğrafların izinsiz yayınlanması ve kullanılması kesinlikle yasaktır.

ÜRÜN KODU ORDER CODE	KABLO KESİTİ CABLE SECTION (mm)	BOYUTLAR DIMENSIONS			KUTU ADEDİ BOX PCS.	KUTU AĞIRLIĞI BOX WEIGHT	KOLİ ADEDİ PARCEL PCS.	KOLİ AĞIRLIĞI BOX WEIGHT	BİRİM FİYATI UNIT PRICE TL
		d1	d4	L					
SEM-D/006	6	3,8	5,5	30,0	700	~2,4 kg.	4200	~14,4 kg.	9,25
SEM-D/010	10	4,5	6,0	30,0	600	~1,9 kg.	3600	~11,4 kg.	9,25
SEM-D/016	16	5,5	8,5	50,0	200	~2,9 kg.	1200	~17,4 kg.	26,25
SEM-D/025	25	7,0	10,0	50,0	150	~2,7 kg.	900	~16,2 kg.	32,50
SEM-D/035	35	8,2	12,5	50,0	100	~3,9 kg.	600	~23,4 kg.	57,50
SEM-D/050	50	10,0	14,5	56,0	80	~3,4 kg.	480	~20,4 kg.	83,50
SEM-D/070	70	11,5	16,5	56,0	50	~2,7 kg.	300	~16,2 kg.	97,50
SEM-D/095	95	13,5	19,0	70,0	35	~3,1 kg.	210	~18,6 kg.	148,50
SEM-D/120	120	15,5	21,0	70,0	25	~2,4 kg.	150	~14,4 kg.	164,50
SEM-D/150	150	17,0	23,5	80,0	20	~2,9 kg.	120	~17,4 kg.	246,00
SEM-D/185	185	19,0	25,5	85,0	12	~2,1 kg.	72	~12,6 kg.	276,00
SEM-D/240	240	21,5	29,0	90,0	10	~2,4 kg.	60	~14,4 kg.	396,00
SEM-D/300	300	24,5	32,0	100,0	8	~2,4 kg.	48	~14,4 kg.	531,00
SEM-D/400	400	27,5	38,5	150,0	4	~3,0 kg.	24	~18,0 kg.	1.268,00
SEM-D/500	500	31,0	42,0	160,0	3	~2,7 kg.	18	~16,1 kg.	1.505,00
SEM-D/625	625	34,5	44,0	160,0	3	~2,4 kg.	18	~14,2 kg.	1.664,00
SEM-D/800	800	40,0	52,0	200,0	1	~1,5 kg.	6		
SEM-D/1000	1000	44,0	58,0	200,0	1	~2,0 kg.	6		

SEM-D ÖZELLİKLERİ

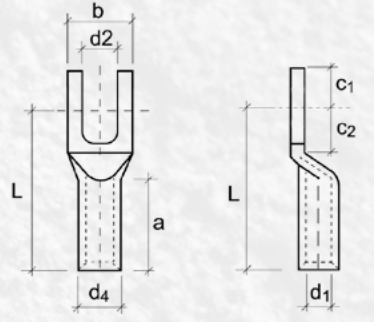
HAMMADDE	EN 13600 BAKIR BORU
METERIAL	ELECTROLYTIC COPPER CONFORMED TO EN 13600
KAPLAMA	KALAY
COATING	TIN PLATED
BAĞLANTI	SIKMA / LEHİM
JOINT	CLAMP COUPLING
DIN NORMU 46267-1'E UYGUNDUR	
CONFORMED TO DIN 46267-1	





SKP-F

ÇATAL TİP SIKMALI KABL PABUCU
FORK TYPE CABLE LUGS



5846 sayılı yasa gereği fotoğrafların izinsiz yayınlanması ve kullanılması kesinlikle yasaktır.

ÜRÜN KODU ORDER CODE	KABLO KESİTİ CABLE SECTION (mm)	CİVATA DELİĞİ BOLT	BOYUTLAR DIMENSIONS								KUTU ADEDİ BOX PCS.	KUTU AĞIRLIĞI BOX WEIGHT	KOLİ ADEDİ PARCEL PCS.	KOLİ AĞIRLIĞI BOX WEIGHT	BİRİM FİYATI UNIT PRICE TL
			d1	d4	a	d2	b	c1	c2	L					
SKP-F/006-M04	6	M4	4,0	5,5	9,5	4,3	9,0	6,5	6,5	19,0	1000	~2,3 kg.	8000	~18,4 kg.	11,50
SKP-F/006-M05		M5	4,0	5,5	9,5	5,3	9,0	6,5	6,5	19,0	1000	~2,2 kg.	8000	~18,4 kg.	11,50
SKP-F/006-M06		M6	4,0	6,0	6,0	6,4	10,5	7,0	7,0	21,0	700	~2,4 kg.	5600	~19,2 kg.	15,25
SKP-F/006-M08		M8	4,0	6,0	6,0	8,4	13,0	8,0	8,0	22,5	600	~2,2 kg.	4800	~17,6 kg.	17,25
SKP-F/010-M05	10	M5	4,5	7,0	10,0	5,3	12,0	6,5	7,5	22,0	500	~2,1 kg.	4000	~16,8 kg.	17,25
SKP-F/010-M06		M6	4,5	7,0	10,0	6,4	12,0	6,5	7,5	22,0	500	~2,1 kg.	4000	~16,8 kg.	17,25
SKP-F/010-M08		M8	4,5	7,5	10,0	8,4	15,0	10,0	10,0	25,0	400	~2,4 kg.	3200	~19,2 kg.	20,75
SKP-F/016-M05	16	M5	5,5	8,5	13,0	5,4	12,0	5,5	6,5	26,0	400	~2,2 kg.	2400	~13,2 kg.	28,50
SKP-F/016-M06		M6	5,5	8,5	13,0	6,4	12,0	6,2	7,5	27,0	400	~3,4 kg.	2400	~20,4 kg.	28,50
SKP-F/016-M08		M8	5,5	8,5	13,0	8,4	15,0	8,5	9,5	29,0	300	~2,8 kg.	1800	~16,8 kg.	28,50

SKP-F ÖZELLİKLERİ

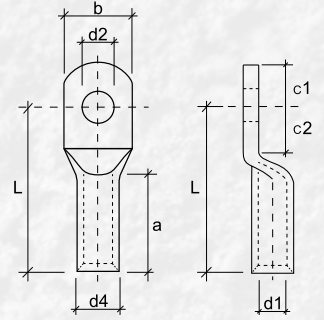
HAMMADDE	EN 13600 BAKIR BORU
METERIAL	ELECTROLYTIC COPPER CONFORMED TO EN 13600
KAPLAMA	KALAY
COATING	TIN PLATED
BAĞLANTI	SIKMA
JOINT	CLAMP COUPLING
KABLO GİRİŞİ	NORMAL
CABLE ENTRY	STANDARD





AKP-D

ALÜMİNYUM KABLO PABUCU DIN 46329
DIN 46329 TYPE ALUMINIUM CABLE LUGS



5846 sayılı yasa gereği fotoğrafların izinsiz yayınlanması ve kullanılması kesinlikle yasaktır.

ÜRÜN KODU ORDER CODE	KABLO KESİTİ CABLE SECTION (mm)	CİVATA DELİĞİ BOLT	BOYUTLAR DIMENSIONS										KUTU ADEĐİ BOX PCS.	KUTU AĞIRLIĞI BOX WEIGHT	KOLİ ADEĐİ PARCEL PCS.	KOLİ AĞIRLIĞI BOX WEIGHT	BİRİM FİYATI UNITPRICE TL
			d1	d4	a	d2	b	c1	c2	L	L+c1						
AKP-D/016-M08/SD	16	M8	5,8	12,0	34,0	8,5	18,0	10,0	11,5	52,0	62,0	100	~1,3 kg.	1.000	~13,0 kg.	14,25	
AKP-D/016-M10		M10	5,8	12,0	34,0	10,5	18,0	10,0	11,5	52,0	62,0	100	~1,3 kg.	1.000	~13,0 kg.	14,25	
AKP-D/025-M08/SD	25	M8	6,8	12,0	40,0	8,5	18,0	10,0	11,5	60,0	70,0	80	~1,1 kg.	800	~11,0 kg.	17,50	
AKP-D/025-M10		M10	6,8	12,0	40,0	10,5	19,0	12,0	12,0	60,0	72,0	80	~1,1 kg.	800	~11,0 kg.	17,50	
AKP-D/025-M12		M12	6,8	12,0	40,0	13,0	21,0	13,0	13,0	60,0	73,0	80	~1,1 kg.	800	~11,0 kg.	17,50	
AKP-D/035-M08	35	M8	8,0	14,0	43,0	8,5	21,0	11,5	14,0	67,0	78,5	60	~1,3 kg.	600	~13,0 kg.	23,75	
AKP-D/035-M10/SD		M10	8,0	14,0	43,0	10,5	21,0	11,5	14,0	67,0	78,5	60	~1,3 kg.	600	~13,0 kg.	22,00	
AKP-D/035-M12		M12	8,0	14,0	43,0	13,0	21,0	11,5	14,0	67,0	78,5	60	~1,2 kg.	600	~12,0 kg.	22,00	
AKP-D/035-M14		M14	8,0	14,0	43,0	15,0	21,0	12,0	16,0	69,0	81,0	60	~1,3 kg.	600	~13,0 kg.	30,00	
AKP-D/050-M10/SD	50	M10	9,8	16,0	46,0	10,5	25,0	14,0	15,0	72,0	86,0	40	~1,1 kg.	400	~11,0 kg.	31,00	
AKP-D/050-M12		M12	9,8	16,0	46,0	13,0	25,0	14,0	15,0	72,0	86,0	40	~1,1 kg.	400	~11,0 kg.	31,00	
AKP-D/070-M10/SD	70	M10	11,2	18,5	54,0	10,5	28,0	15,0	17,5	86,0	101,0	25	~1,4 kg.	250	~14,0 kg.	48,00	
AKP-D/070-M12		M12	11,2	18,5	54,0	13,0	28,0	15,0	17,5	86,0	101,0	25	~1,1 kg.	250	~11,0 kg.	48,00	
AKP-D/095-M10	95	M10	13,2	22,0	59,0	10,5	32,0	15,5	17,5	90,0	105,5	15	~1,0 kg.	150	~10,0 kg.	67,50	
AKP-D/095-M12/SD		M12	13,2	22,0	59,0	13,0	32,0	15,5	17,5	90,0	105,5	15	~1,0 kg.	150	~10,0 kg.	67,50	
AKP-D/095-M16		M16	13,2	22,0	59,0	17,0	34,0	15,5	17,5	90,0	105,5	15	~1,0 kg.	150	~10,0 kg.	67,50	
AKP-D/120-M12/SD	120	M12	14,7	23,0	59,0	13,0	32,0	16,0	17,5	91,0	107,0	15	~1,0 kg.	150	~10,0 kg.	78,50	
AKP-D/120-M16		M16	14,7	23,0	59,0	17,0	34,0	16,0	17,5	91,0	107,0	15	~1,3 kg.	150	~13,0 kg.	78,50	
AKP-D/150-M12/SD	150	M12	16,3	25,0	62,0	13,0	35,0	17,5	20,0	103,0	120,5	12	~1,1 kg.	120	~11,0 kg.	105,00	
AKP-D/150-M16		M16	16,3	25,0	62,0	17,0	35,0	17,5	20,0	103,0	120,5	12	~1,1 kg.	120	~11,0 kg.	105,00	
AKP-D/150-M20		M20	16,3	25,0	62,0	21,0	41,0	17,5	20,0	103,0	120,5	12	~1,1 kg.	120	~11,0 kg.	105,00	
AKP-D/185-M12	185	M12	18,3	28,5	63,0	13,0	40,0	19,0	20,0	106,0	125,0	8	~1,0 kg.	80	~10,0 kg.	145,00	
AKP-D/185-M16/SD		M16	18,3	28,5	63,0	17,0	40,0	19,0	20,0	106,0	125,0	8	~1,0 kg.	80	~10,0 kg.	145,00	
AKP-D/185-M20		M20	18,3	28,5	63,0	21,0	40,0	19,0	20,0	106,0	125,0	8	~1,1 kg.	80	~11,0 kg.	145,00	
AKP-D/240-M12	240	M12	21,0	32,0	72,0	13,0	45,0	23,0	24,0	116,0	139,0	8	~1,4 kg.	80	~14,0 kg.	175,00	
AKP-D/240-M16/SD		M16	21,0	32,0	72,0	17,0	45,0	23,0	24,0	116,0	139,0	8	~1,4 kg.	80	~14,0 kg.	175,00	
AKP-D/240-M20		M20	21,0	32,0	72,0	21,0	45,0	23,0	24,0	116,0	139,0	8	~1,4 kg.	80	~14,0 kg.	175,00	
AKP-D/300-M16/SD	300	M16	23,3	34,0	74,0	17,0	49,0	24,0	25,0	124,0	148,0	5	~1,0 kg.	50	~10,0 kg.	242,00	
AKP-D/300-M20		M20	23,3	34,0	74,0	21,0	49,0	24,0	25,0	124,0	148,0	5	~1,0 kg.	50	~10,0 kg.	242,00	
AKP-D/400-M16/SD	400	M16	26,0	38,5	105,0	17,0	58,0	30,0	32,0	166,0	196,0	10	~3,3 kg.	20	~33,0 kg.	456,00	
AKP-D/400-M20		M20	26,0	38,5	105,0	21,0	58,0	30,0	32,0	166,0	196,0	10	~3,3 kg.	20	~33,0 kg.	456,00	

AKP-D ÖZELLİKLERİ

HAMMADE	ELEKTROLİTİK ALÜMİNYUM
METERIAL	ELECTROLYTIC ALUMINIUM
KAPLAMA	DOĞAL PARLAK
COATING	NATURAL BRIGHT
BAĞLANTI	SIKMA
JOINT	CLAMP COUPLING
DIN NORMU 46329'A UYGUNDUR	
CONFORMED TO DIN 46329	

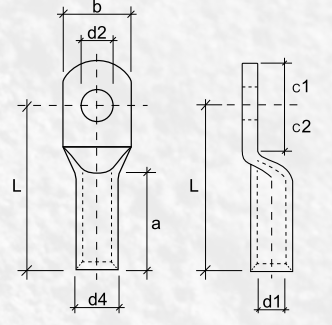
BU TABLODA KOYU YAZI KARAKTERİ İLE BELİRTİLMİŞ OLAN KABLO PABUÇLARI STANDART ÜRETİMİMİZDİR.
THE CABLE LUGS WHICH ARE INDICATED IN BOLD FONT, ARE STANDART PRODUCTS OF **Simpa**





AKP-DY

ALÜMİNYUM KABLO PABUCU
OKSİT KORUMA YAĞLI DIN 46329
ALUMINIUM CABLE LUGS
WITH OXIDE PROTECTION OIL DIN 46329



5846 sayılı yasa gereği fotoğrafların izinsiz yayınlanması ve kullanılması kesinlikle yasaktır.

ÜRÜN KODU ORDER CODE	KABLO KESİTİ CABLE SECTION (mm)	CİVATA DELİĞİ BOLT	BOYUTLAR DIMENSIONS										KUTU ADEDİ BOX PCS.	KUTU AĞIRLIĞI BOX WEIGHT	KOLİ ADEDİ PARCEL PCS.	KOLİ AĞIRLIĞI BOX WEIGHT	BİRİM FİYATI UNITPRICE TL
			d1	d4	a	d2	b	c1	c2	L	L+c1						
AKP-DY/016-M08/SD	16	M8	5,8	12,0	34,0	8,5	18,0	10,0	11,5	52,0	62,0	100	~1,3 kg.	1.000	~13,0 kg.	18,25	
AKP-DY/016-M10		M10	5,8	12,0	34,0	10,5	18,0	10,0	11,5	52,0	62,0	100	~1,3 kg.	1.000	~13,0 kg.	18,25	
AKP-DY/025-M08/SD	25	M8	6,8	12,0	40,0	8,5	18,0	10,0	11,5	60,0	70,0	80	~1,1 kg.	800	~11,0 kg.	21,00	
AKP-DY/025-M10		M10	6,8	12,0	40,0	10,5	19,0	12,0	12,0	60,0	72,0	80	~1,1 kg.	800	~11,0 kg.	21,00	
AKP-DY/025-M12		M12	6,8	12,0	40,0	13,0	21,0	13,0	13,0	60,0	73,0	80	~1,1 kg.	800	~11,0 kg.	21,00	
AKP-DY/035-M08	35	M8	8,0	14,0	43,0	8,5	21,0	11,5	14,0	67,0	78,5	60	~1,3 kg.	600	~13,0 kg.	25,75	
AKP-DY/035-M10/SD		M10	8,0	14,0	43,0	10,5	21,0	11,5	14,0	67,0	78,5	60	~1,3 kg.	600	~13,0 kg.	25,75	
AKP-DY/035-M12		M12	8,0	14,0	43,0	13,0	21,0	11,5	14,0	67,0	78,5	60	~1,3 kg.	600	~13,0 kg.	25,75	
AKP-DY/050-M10/SD	50	M10	9,8	16,0	46,0	10,5	25,0	14,0	15,0	72,0	86,0	40	~1,4 kg.	400	~14,0 kg.	35,75	
AKP-DY/050-M12		M12	9,8	16,0	46,0	13,0	25,0	14,0	15,0	72,0	86,0	40	~1,4 kg.	400	~14,0 kg.	35,75	
AKP-DY/070-M10/SD	70	M10	11,2	18,5	54,0	10,5	28,0	15,0	17,5	86,0	101,0	25	~1,4 kg.	250	~14,0 kg.	54,25	
AKP-DY/070-M12		M12	11,2	18,5	54,0	13,0	28,0	15,0	17,5	86,0	101,0	25	~1,4 kg.	250	~14,0 kg.	54,25	
AKP-DY/095-M10	95	M10	13,2	22,0	59,0	10,5	32,0	15,5	17,5	90,0	105,5	15	~1,0 kg.	150	~10,0 kg.	74,50	
AKP-DY/095-M12/SD		M12	13,2	22,0	59,0	13,0	32,0	15,5	17,5	90,0	105,5	15	~1,0 kg.	150	~10,0 kg.	74,50	
AKP-DY/095-M16		M16	13,2	22,0	59,0	17,0	34,0	15,5	17,5	90,0	105,5	15	~1,0 kg.	150	~10,0 kg.	74,50	
AKP-DY/120-M12/SD	120	M12	14,7	23,0	59,0	13,0	32,0	16,0	17,5	91,0	107,0	15	~0,9 kg.	150	~9,0 kg.	86,50	
AKP-DY/120-M16		M16	14,7	23,0	59,0	17,0	34,0	16,0	17,5	91,0	107,0	15	~0,9 kg.	150	~9,0 kg.	86,50	
AKP-DY/150-M12/SD	150	M12	16,3	25,0	62,0	13,0	35,0	17,5	20,0	103,0	120,5	12	~1,1 kg.	120	~11,0 kg.	114,50	
AKP-DY/150-M16		M16	16,3	25,0	62,0	17,0	35,0	17,5	20,0	103,0	120,5	12	~1,1 kg.	120	~11,0 kg.	114,50	
AKP-DY/150-M20		M20	16,3	25,0	62,0	21,0	41,0	17,5	20,0	103,0	120,5	12	~1,1 kg.	120	~11,0 kg.	114,50	
AKP-DY/185-M12	185	M12	18,3	28,5	63,0	13,0	40,0	19,0	20,0	106,0	125,0	8	~1,1 kg.	80	~11,0 kg.	158,50	
AKP-DY/185-M16/SD		M16	18,3	28,5	63,0	17,0	40,0	19,0	20,0	106,0	125,0	8	~1,1 kg.	80	~11,0 kg.	158,50	
AKP-DY/185-M20		M20	18,3	28,5	63,0	21,0	40,0	19,0	20,0	106,0	125,0	8	~1,1 kg.	80	~11,0 kg.	158,50	
AKP-DY/240-M12	240	M12	21,0	32,0	72,0	13,0	45,0	23,0	24,0	116,0	139,0	8	~1,4 kg.	80	~14,0 kg.	187,25	
AKP-DY/240-M16/SD		M16	21,0	32,0	72,0	17,0	45,0	23,0	24,0	116,0	139,0	8	~1,4 kg.	80	~14,0 kg.	187,25	
AKP-DY/240-M20		M20	21,0	32,0	72,0	21,0	45,0	23,0	24,0	116,0	139,0	8	~1,4 kg.	80	~14,0 kg.	187,25	
AKP-DY/300-M16/SD	300	M16	23,3	34,0	74,0	17,0	49,0	24,0	25,0	124,0	148,0	5	~1,2 kg.	50	~12,0 kg.	274,00	
AKP-DY/300-M20		M20	23,3	34,0	74,0	21,0	49,0	24,0	25,0	124,0	148,0	5	~1,2 kg.	50	~12,0 kg.	274,00	
AKP-DY/400-M16/SD	400	M16	26,0	38,5	105,0	17,0	58,0	30,0	32,0	166,0	196,0	10	~3,3 kg.	20	~33,0 kg.	483,25	
AKP-DY/400-M20		M20	26,0	38,5	105,0	21,0	58,0	30,0	32,0	166,0	196,0	10	~3,3 kg.	20	~33,0 kg.	483,25	

AKP-DY ÖZELLİKLERİ

HAMMADDE MATERIAL	ELEKTROLİTİK ALÜMİNYUM ELECTROLYTIC ALUMINIUM
KAPLAMA COATING	DOĞAL PARLAK NATURAL BRIGHT
BAĞLANTI JOINT	SIKMA CLAMP COUPLING
DIN NORMU 46329'A UYGUNDUR CONFORMED TO DIN 46329	

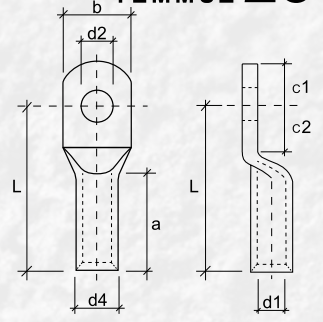
BU TABLODA KOYU YAZI KARAKTERİ İLE BELİRTİLMİŞ OLAN KABLO PABUÇLARI STANDART ÜRETİMİMİZDİR.
THE CABLE LUGS WHICH ARE INDICATED IN BOLD FONT, ARE STANDART PRODUCTS OF **Simpa**





AKP-DK

ALÜMİNYUM KABLO PABUCU KALAY KAPLI
OKSİT KORUMA YAĞLI DIN 46329
ALUMINIUM CABLE LUGS TIN PLATED
WITH OXIDE PROTECTION OIL DIN 46329



5846 sayılı yasa gereği fotoğrafların izinsiz yayınlanması ve kullanılması kesinlikle yasaktır.

ÜRÜN KODU ORDER CODE	KABLO KESİTİ CABLE SECTION (mm)	CİVATA DELİĞİ BOLT	BOYUTLAR DIMENSIONS										KUTU ADEDİ BOX PCS.	KUTU AĞIRLIĞI BOX WEIGHT	KOLİ ADEDİ PARCEL PCS.	KOLİ AĞIRLIĞI BOX WEIGHT	BİRİM FİYATI UNIT PRICE TL
			d1	d4	a	d2	b	c1	c2	L	L+c1						
AKP-DK/016-M08/SD	16	M8	5,8	12,0	34,0	8,5	18,0	10,0	11,5	52,0	62,0	100	~1,3 kg.	1.000	~13,0 kg.		
AKP-DK/016-M10		M10	5,8	12,0	34,0	10,5	18,0	10,0	11,5	52,0	62,0	100	~1,3 kg.	1.000	~13,0 kg.		
AKP-DK/025-M08/SD	25	M8	6,8	12,0	40,0	8,5	18,0	10,0	11,5	60,0	70,0	80	~1,1 kg.	800	~11,0 kg.		
AKP-DK/025-M10		M10	6,8	12,0	40,0	10,5	19,0	12,0	12,0	60,0	72,0	80	~1,1 kg.	800	~11,0 kg.		
AKP-DK/025-M12		M12	6,8	12,0	40,0	13,0	21,0	13,0	13,0	60,0	73,0	80	~1,1 kg.	800	~11,0 kg.		
AKP-DK/035-M08		M8	8,0	14,0	43,0	8,5	21,0	11,5	14,0	67,0	78,5	60	~1,3 kg.	600	~13,0 kg.		
AKP-DK/035-M10/SD	35	M10	8,0	14,0	43,0	10,5	21,0	11,5	14,0	67,0	78,5	60	~1,3 kg.	600	~13,0 kg.		
AKP-DK/035-M12		M12	8,0	14,0	43,0	13,0	21,0	11,5	14,0	67,0	78,5	60	~1,3 kg.	600	~13,0 kg.		
AKP-DK/050-M10/SD	50	M10	9,8	16,0	46,0	10,5	25,0	14,0	15,0	72,0	86,0	40	~1,4 kg.	400	~14,0 kg.		
AKP-DK/050-M12		M12	9,8	16,0	46,0	13,0	25,0	14,0	15,0	72,0	86,0	40	~1,4 kg.	400	~14,0 kg.		
AKP-DK/070-M10/SD	70	M10	11,2	18,5	54,0	10,5	28,0	15,0	17,5	86,0	101,0	25	~1,4 kg.	250	~14,0 kg.		
AKP-DK/070-M12		M12	11,2	18,5	54,0	13,0	28,0	15,0	17,5	86,0	101,0	25	~1,4 kg.	250	~14,0 kg.		
AKP-DK/095-M10		M10	13,2	22,0	59,0	10,5	32,0	15,5	17,5	90,0	105,5	15	~1,0 kg.	150	~10,0 kg.		
AKP-DK/095-M12/SD	95	M12	13,2	22,0	59,0	13,0	32,0	15,5	17,5	90,0	105,5	15	~1,0 kg.	150	~10,0 kg.		
AKP-DK/095-M16		M16	13,2	22,0	59,0	17,0	34,0	15,5	17,5	90,0	105,5	15	~1,0 kg.	150	~10,0 kg.		
AKP-DK/120-M12/SD	120	M12	14,7	23,0	59,0	13,0	32,0	16,0	17,5	91,0	107,0	15	~0,9 kg.	150	~9,0 kg.		
AKP-DK/120-M16		M16	14,7	23,0	59,0	17,0	34,0	16,0	17,5	91,0	107,0	15	~0,9 kg.	150	~9,0 kg.		
AKP-DK/150-M12/SD	150	M12	16,3	25,0	62,0	13,0	35,0	17,5	20,0	103,0	120,5	12	~1,1 kg.	120	~11,0 kg.		
AKP-DK/150-M16		M16	16,3	25,0	62,0	17,0	35,0	17,5	20,0	103,0	120,5	12	~1,1 kg.	120	~11,0 kg.		
AKP-DK/150-M20		M20	16,3	25,0	62,0	21,0	41,0	17,5	20,0	103,0	120,5	12	~1,1 kg.	120	~11,0 kg.		
AKP-DK/185-M12		M12	18,3	28,5	63,0	13,0	40,0	19,0	20,0	106,0	125,0	8	~1,1 kg.	80	~11,0 kg.		
AKP-DK/185-M16/SD	185	M16	18,3	28,5	63,0	17,0	40,0	19,0	20,0	106,0	125,0	8	~1,1 kg.	80	~11,0 kg.		
AKP-DK/185-M20		M20	18,3	28,5	63,0	21,0	40,0	19,0	20,0	106,0	125,0	8	~1,1 kg.	80	~11,0 kg.		
AKP-DK/240-M12		M12	21,0	32,0	72,0	13,0	45,0	23,0	24,0	116,0	139,0	8	~1,4 kg.	80	~14,0 kg.		
AKP-DK/240-M16/SD	240	M16	21,0	32,0	72,0	17,0	45,0	23,0	24,0	116,0	139,0	8	~1,4 kg.	80	~14,0 kg.		
AKP-DK/240-M20		M20	21,0	32,0	72,0	21,0	45,0	23,0	24,0	116,0	139,0	8	~1,4 kg.	80	~14,0 kg.		
AKP-DK/300-M16/SD	300	M16	23,3	34,0	74,0	17,0	49,0	24,0	25,0	124,0	148,0	5	~1,2 kg.	50	~12,0 kg.		
AKP-DK/300-M20		M20	23,3	34,0	74,0	21,0	49,0	24,0	25,0	124,0	148,0	5	~1,2 kg.	50	~12,0 kg.		
AKP-DK/400-M16/SD	400	M16	26,0	38,5	105,0	17,0	58,0	30,0	32,0	166,0	196,0	10	~3,3 kg.	20	~33,0 kg.		
AKP-DK/400-M20		M20	26,0	38,5	105,0	21,0	58,0	30,0	32,0	166,0	196,0	10	~3,3 kg.	20	~33,0 kg.		

FİYAT BİLGİSİ İÇİN LÜTFEN İRTİBATA GEÇİNİZ

BU TABLODA KOYU YAZI KARAKTERİ İLE BELİRTİLMİŞ OLAN KABLO PABUÇLARI STANDART ÜRETİMİMİZDİR.
THE CABLE LUGS WHICH ARE INDICATED IN BOLD FONT, ARE STANDART PRODUCTS OF **Simpa**

AKP-DK ÖZELLİKLERİ

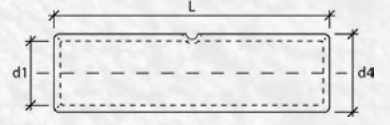
HAMMADDE MATERIAL	ELEKTROLİTİK ALÜMİNYUM ELECTROLYTIC ALUMINIUM
KAPLAMA COATING	KALAY TIN PLATED
BAĞLANTI JOINT	SIKMA CLAMP COUPLING
DIN NORMU 46329'A UYGUNDUR CONFORMED TO DIN 46329	





AEM-D

ALÜMİNYUM SIKMALI EK MUFLARI DIN 46267-2
DIN 46267-2 TYPE
ALUMINIUM BUTT CONNECTORS



5846 sayılı yasa gereği fotoğrafların izinsiz yayınlanması ve kullanılması kesinlikle yasaktır.

ÜRÜN KODU ORDER CODE	KABLO KESİTİ CABLE SECTION (mm)	BOYUTLAR DIMENSIONS			KUTU ADEDİ BOX PCS.	KUTU AĞIRLIĞI BOX WEIGHT	KOLİ ADEDİ PARCEL PCS.	KOLİ AĞIRLIĞI BOX WEIGHT	BİRİM FİYATI UNIT PRICE TL
		d1	d4	L					
AEM-D/010	10	5,0	10,0	55,0	150	~1,5 kg.	1.500	~15,0 kg.	13,00
AEM-D/016	16	5,8	12,0	55,0	110	~1,5 kg.	1.100	~15,0 kg.	13,00
AEM-D/025	25	6,8	12,0	70,0	100	~1,5 kg.	1.000	~15,0 kg.	16,00
AEM-D/035	35	8,0	14,0	85,0	60	~1,4 kg.	600	~14,0 kg.	22,00
AEM-D/050	50	9,8	16,0	85,0	45	~1,3 kg.	450	~13,0 kg.	29,00
AEM-D/070	70	11,2	18,5	105,0	20	~1,0 kg.	200	~10,0 kg.	43,00
AEM-D/095	95	13,2	22,0	105,0	12	~0,9 kg.	120	~9,0 kg.	61,00
AEM-D/120	120	14,7	23,0	105,0	12	~0,9 kg.	120	~9,0 kg.	71,00
AEM-D/150	150	16,3	25,0	125,0	10	~1,0 kg.	100	~10,0 kg.	95,00
AEM-D/185	185	18,3	28,5	125,0	8	~1,1 kg.	80	~11,0 kg.	130,00
AEM-D/240	240	21,0	32,0	145,0	6	~1,1 kg.	60	~11,0 kg.	160,00
AEM-D/300	300	23,3	34,0	145,0	6	~1,2 kg.	60	~12,0 kg.	245,00
AEM-D/400	400	26,0	38,5	210,0	10	~3,5 kg.	20	~35,0 kg.	390,00

AEM-D ÖZELLİKLERİ

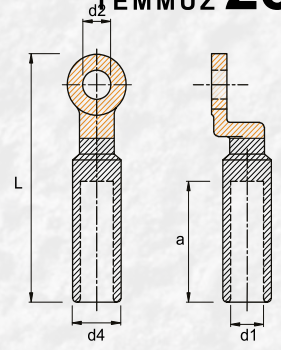
HAMMADDE MATERIAL	ELEKTROLİTİK ALÜMİNYUM ELECTROLYTIC ALUMINIUM
KAPLAMA COATING	DOĞAL PARLAK NATURAL BRIGHT
BAĞLANTI JOINT	SIKMA CLAMP COUPLING
DIN NORMU 46267-2'YE UYGUNDUR CONFORMED TO DIN 46267-2	





BKP-D

BİMETAL KABLO PABUÇLARI (AL-CU)
BIMETALLIC CABLE LUGS (AL-CU)



5846 sayılı yasa gereği fotoğrafların izinsiz yayınlanması ve kullanılması kesinlikle yasaktır.

ÜRÜN KODU ORDER CODE	KABLO KESİTİ CABLE SECTION (mm)	CİVAHA DELİĞİ BOLT	BOYUTLAR DIMENSIONS					KUTU ADEDİ BOX PCS.	KUTU AĞIRLIĞI BOX WEIGHT	KOLİ ADEDİ PARCEL PCS.	KOLİ AĞIRLIĞI BOX WEIGHT	BİRİM FİYATI UNITPRICE TL
			d1	d4	a	d2	L					
BKP-D/016-M08	16	M08	6,0	16,0	42,0	8,5	90,0	40	~2,1 kg.	400	~21,0 kg.	129,00
BKP-D/016-M10		M10	6,0	16,0	42,0	10,5	90,0	40	~2,1 kg.	400	~21,0 kg.	129,00
BKP-D/016-M12/SD		M12	6,0	16,0	42,0	13,0	90,0	40	~2,1 kg.	400	~21,0 kg.	120,00
BKP-D/025-M08	25	M08	7,0	16,0	42,0	8,5	90,0	40	~2,0 kg.	400	~20,0 kg.	129,00
BKP-D/025-M10		M10	7,0	16,0	42,0	10,5	90,0	40	~2,0 kg.	400	~20,0 kg.	129,00
BKP-D/025-M12/SD		M12	7,0	16,0	42,0	13,0	90,0	40	~2,0 kg.	400	~20,0 kg.	120,00
BKP-D/035-M08	35	M08	8,5	16,0	42,0	8,5	90,0	40	~2,0 kg.	400	~20,0 kg.	134,00
BKP-D/035-M10		M10	8,5	16,0	42,0	10,5	90,0	40	~2,0 kg.	400	~20,0 kg.	134,00
BKP-D/035-M12/SD		M12	8,5	16,0	42,0	13,0	90,0	40	~2,0 kg.	400	~20,0 kg.	123,50
BKP-D/050-M08	50	M08	9,6	20,0	43,0	8,5	90,0	30	~2,0 kg.	300	~20,0 kg.	167,00
BKP-D/050-M10		M10	9,6	20,0	43,0	10,5	90,0	30	~2,0 kg.	300	~20,0 kg.	167,00
BKP-D/050-M12/SD		M12	9,6	20,0	43,0	13,0	90,0	30	~2,0 kg.	300	~20,0 kg.	152,50
BKP-D/070-M08	70	M08	11,5	20,0	43,0	8,5	90,0	30	~2,0 kg.	300	~20,0 kg.	167,00
BKP-D/070-M10		M10	11,5	20,0	43,0	10,5	90,0	30	~2,0 kg.	300	~20,0 kg.	167,00
BKP-D/070-M12/SD		M12	11,5	20,0	43,0	13,0	90,0	30	~2,0 kg.	300	~20,0 kg.	152,50
BKP-D/095-M08	95	M08	13,5	20,0	43,0	8,5	90,0	30	~1,8 kg.	300	~18,0 kg.	181,50
BKP-D/095-M10		M10	13,5	20,0	43,0	10,5	90,0	30	~1,8 kg.	300	~18,0 kg.	181,50
BKP-D/095-M12/SD		M12	13,5	20,0	43,0	13,0	90,0	30	~1,8 kg.	300	~18,0 kg.	163,50
BKP-D/120-M08	120	M08	15,0	25,0	60,0	8,5	115,0	15	~1,9 kg.	150	~19,0 kg.	283,00
BKP-D/120-M10		M10	15,0	25,0	60,0	10,5	115,0	15	~1,9 kg.	150	~19,0 kg.	283,00
BKP-D/120-M12/SD		M12	15,0	25,0	60,0	13,0	115,0	15	~1,9 kg.	150	~19,0 kg.	259,50
BKP-D/150-M08	150	M08	16,6	25,0	60,0	8,5	115,0	15	~1,8 kg.	150	~18,0 kg.	283,00
BKP-D/150-M10		M10	16,6	25,0	60,0	10,5	115,0	15	~1,8 kg.	150	~18,0 kg.	283,00
BKP-D/150-M12/SD		M12	16,6	25,0	60,0	13,0	115,0	15	~1,8 kg.	150	~18,0 kg.	259,50
BKP-D/185-M08	185	M08	18,5	32,0	60,0	8,5	122,0	8	~1,8 kg.	80	~18,0 kg.	461,00
BKP-D/185-M10		M10	18,5	32,0	60,0	10,5	122,0	8	~1,8 kg.	80	~18,0 kg.	461,00
BKP-D/185-M12/SD		M12	18,5	32,0	60,0	13,0	122,0	8	~1,8 kg.	80	~18,0 kg.	421,00
BKP-D/240-M08	240	M08	21,0	32,0	60,0	8,5	122,0	8	~1,7 kg.	80	~17,0 kg.	461,00
BKP-D/240-M10		M10	21,0	32,0	60,0	10,5	122,0	8	~1,7 kg.	80	~17,0 kg.	461,00
BKP-D/240-M12/SD		M12	21,0	32,0	60,0	13,0	122,0	8	~1,7 kg.	80	~17,0 kg.	421,00
BKP-D/300-M08	300	M08	23,0	34,0	62,0	8,5	125,0	8	~1,8 kg.	80	~18,0 kg.	762,00
BKP-D/300-M10		M10	23,0	34,0	62,0	10,5	125,0	8	~1,8 kg.	80	~18,0 kg.	762,00
BKP-D/300-M12/SD		M12	23,0	34,0	62,0	13,0	125,0	8	~1,8 kg.	80	~18,0 kg.	726,00
BKP-D/400-M12/SD	400	M12	26,0	38,0	70,0	13,0	159,0	5	~1,9 kg.	50	~19,0 kg.	762,00
BKP-D/500-M18/SD	500	M18	29,0	47,0	75,0	19,0	167,0	3	~1,8 kg.	30	~18,0 kg.	1.825,00
BKP-D/625-M20/SD	625	M20	34,0	54,0	80,0	21,0	200,0	8	~6,8 kg.	16	~13,8 kg.	2.432,00

BKP-D ÖZELLİKLERİ

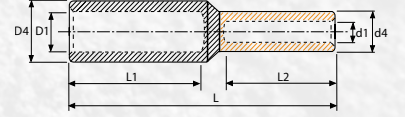
HAMMADDE	ELEKTROLİTİK BAKIR / ALÜMİNYUM
METERIAL	ELECTROLYTIC COPPER / ALUMINIUM
KAPLAMA	DOĞAL PARLAK
COATING	NATURAL BRIGHT
BAĞLANTI	SIKMA
JOINT	CLAMP COUPLING
DIN NORMU 48201 ALÜMİNYUM KABLOYA UYGUNDUR	
CONFORMED TO DIN 48201 ALUMINIUM CABLE	
DIN NORMU 46329 BORU ÖLÇÜSÜNE UYGUNDUR	
CONFORMED TO DIN 46329 TUBE DIMENSIONS	





BEM-D

BİMETAL EK MUFLARI (AL-CU)
BIMETALLIC BUTT CONNECTORS (AL-CU)



5846 sayılı yasa gereği fotoğrafların izinsiz yayınlanması ve kullanılması kesinlikle yasaktır.

ÜRÜN KODU ORDER CODE	KABLO KESİTİ CABLE SECTION (mm)	BOYUTLAR DIMENSIONS							KUTU ADEDİ BOX PCS.	KUTU AĞIRLIĞI BOX WEIGHT	KOLİ ADEDİ PARCEL PCS.	KOLİ AĞIRLIĞI BOX WEIGHT	BİRİM FİYATI UNITPRICE TL
		D1	D4	d1	d4	L1	L2	L					
BEM-D/010-006	10 / 6	5,5	10,0	5,0	9,0	32,0	25,0	70,0	140	~2,6 kg.	1.400	~26,0 kg.	76,25
BEM-D/016-010	16 / 10	5,5	10,0	5,5	9,0	35,0	28,0	75,0	140	~2,5 kg.	1.400	~25,0 kg.	76,25
BEM-D/025-016	25 / 16	7,0	12,0	6,0	10,0	37,0	30,0	80,0	100	~2,6 kg.	1.000	~26,0 kg.	84,00
BEM-D/035-016	35 / 16	8,5	14,0	6,0	10,0	44,0	30,0	88,0	70	~2,2 kg.	700	~22,0 kg.	103,75
BEM-D/035-025	35 / 25	8,5	14,0	7,0	11,0	44,0	32,0	90,0	70	~2,3 kg.	700	~23,0 kg.	103,75
BEM-D/035-035	35 / 35	8,5	14,0	8,5	12,0	44,0	32,0	90,0	60	~2,4 kg.	600	~24,0 kg.	108,75
BEM-D/050-025	50 / 25	9,5	16,0	7,0	11,0	45,0	32,0	90,0	50	~2,5 kg.	700	~25,0 kg.	112,50
BEM-D/050-035	50 / 35	9,5	16,0	8,5	12,0	45,0	34,0	95,0	50	~2,6 kg.	500	~26,0 kg.	116,25
BEM-D/050-050	50 / 50	9,5	16,0	9,5	14,0	45,0	35,0	95,0	40	~2,8 kg.	400	~28,0 kg.	139,75
BEM-D/070-035	70 / 35	12,0	18,0	8,5	12,0	46,0	34,0	100,0	35	~2,0 kg.	350	~20,0 kg.	152,50
BEM-D/070-050	70 / 50	12,0	18,0	9,5	14,0	46,0	35,0	100,0	35	~2,1 kg.	350	~21,0 kg.	145,25
BEM-D/095-035	95 / 35	13,0	21,0	8,5	12,0	51,0	34,0	100,0	25	~1,3 kg.	250	~13,0 kg.	195,00
BEM-D/095-050	95 / 50	13,0	21,0	9,5	14,0	51,0	35,0	105,0	20	~1,3 kg.	200	~13,0 kg.	192,00
BEM-D/095-070	95 / 70	13,0	21,0	12,0	16,0	51,0	41,0	110,0	20	~1,4 kg.	200	~14,0 kg.	191,00
BEM-D/120-095	120 / 95	15,0	23,0	13,0	18,0	52,0	43,0	112,0	15	~1,5 kg.	150	~15,0 kg.	261,00
BEM-D/150-120	150 / 120	16,0	25,0	15,0	20,0	54,0	44,0	118,0	12	~2,0 kg.	120	~20,0 kg.	319,00
BEM-D/185-150	185 / 150	18,0	27,0	16,0	22,0	58,0	47,0	125,0	12	~1,9 kg.	120	~19,0 kg.	421,00
BEM-D/240-150	240 / 150	20,0	30,0	16,0	22,0	60,0	47,0	125,0	10	~1,7 kg.	100	~17,0 kg.	450,00
BEM-D/240-185	240 / 185	20,0	30,0	18,0	25,0	60,0	48,0	130,0	10	~1,8 kg.	100	~18,0 kg.	464,00
BEM-D/300-240	300 / 240	23,0	34,0	20,0	27,0	65,0	55,0	140,0	6	~2,3 kg.	60	~23,0 kg.	798,00
BEM-D/400-240	400 / 240	26,0	38,0	20,0	27,0	70,0	55,0	145,0	6	~1,8 kg.	60	~18,0 kg.	1.038,00
BEM-D/400-300	400 / 300	26,0	38,0	24,0	30,0	70,0	60,0	150,0	6	~1,9 kg.	60	~19,0 kg.	980,00
BEM-D/500-400	500 / 400	29,0	42,0	26,0	34,0	75,0	65,0	160,0	4	~1,8 kg.	40	~18,0 kg.	1.525,00
BEM-D/625-500	625 / 500	34,0	54,0	30,0	38,0	80,0	70,0	170,0	1	~0,7 kg.	10	~7,0 kg.	2.178,00

BEM-D ÖZELLİKLERİ

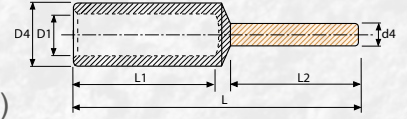
HAMMADDE	ELEKTROLİTİK BAKIR / ALÜMİNYUM
METERIAL	ELECTROLYTIC COPPER / ALUMINIUM
KAPLAMA	DOĞAL PARLAK
COATING	NATURAL BRIGHT
BAĞLANTI	SIKMA
JOINT	CLAMP COUPLING





BPK-D

BİMETAL PİN KONNEKTÖR (AL-CU)
BIMETALLIC PIN TYPE CONNECTORS (AL-CU)



5846 sayılı yasa gereği fotoğrafların izinsiz yayınlanması ve kullanılması kesinlikle yasaktır.

ÜRÜN KODU ORDER CODE	KABLO KESİTİ CABLE SECTION (mm)	BOYUTLAR DIMENSIONS					KUTU ADEDİ BOX PCS.	KUTU AĞIRLIĞI BOX WEIGHT	KOLİ ADEDİ PARCEL PCS.	KOLİ AĞIRLIĞI BOX WEIGHT	BİRİM FİYATI UNITPRICE TL
		D1	D4	L1	L2	d4					
BPK-D/010	10	5,5	16,0	42,0	25,0	7,0	60	~2,1 kg.	600	~21,0 kg.	113,25
BPK-D/016	16	6,0	16,0	42,0	25,0	7,0	60	~2,2 kg.	600	~22,0 kg.	130,75
BPK-D/025	25	7,0	16,0	42,0	25,0	7,0	60	~2,2 kg.	600	~22,0 kg.	130,75
BPK-D/035	35	8,5	16,0	42,0	25,0	7,0	60	~2,3 kg.	600	~23,0 kg.	130,75
BPK-D/050	50	9,6	20,0	50,0	35,0	12,0	30	~2,4 kg.	300	~24,0 kg.	139,50
BPK-D/070	70	11,5	20,0	50,0	35,0	12,0	30	~2,4 kg.	300	~24,0 kg.	148,00
BPK-D/095	95	13,5	20,0	50,0	35,0	12,0	30	~2,5 kg.	300	~25,0 kg.	174,25
BPK-D/120	120	15,0	25,0	60,0	38,0	14,0	15	~2,0 kg.	150	~20,0 kg.	261,50
BPK-D/150	150	16,6	25,0	60,0	38,0	14,0	15	~2,0 kg.	150	~20,0 kg.	269,25

BPK-D ÖZELLİKLERİ

HAMMADDE	ELEKTROLİTİK BAKIR / ALÜMİNYUM
METERIAL	ELECTROLYTIC COPPER / ALUMINIUM
KAPLAMA	DOĞAL PARLAK
COATING	NATURAL BRIGHT
BAĞLANTI	SIKMA
JOINT	CLAMP COUPLING

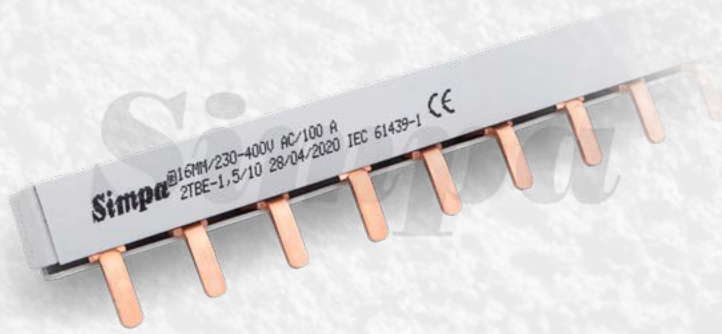


1 TBE

MONOFAZE ERKEK İZOLELİ BARALAR
1 PHASE INSULATED COMB BUSBARS PIN TYPE

5846 sayılı yasa gereği fotoğrafların izinsiz yayınlanması ve kullanılması kesinlikle yasaktır.

ÜRÜN KODU ORDER CODE	MODÜL MODULE	BAKIR KALINLIĞI COPPER THICKNESS	MAKSİMUM AKIM DEĞERİ MAXIMUM CURRENT VALUE	ÇALIŞMA GERİLİMİ OPERATING VOLTAGE	KUTU ADEDİ BOX PCS.	KUTU AĞIRLIĞI BOX WEIGHT	KOLİ ADEDİ PARCEL PCS.	KOLİ AĞIRLIĞI BOX WEIGHT	BİRİM FİYATI UNIT PRICE TL
1TBE-30/1,0	30 OTOMAT İÇİN - 30 Modules	1,0 mm.	80 A	230-400 V	30	~3,0 kg.	150	~15,0 kg	171,00
1TBE-MT/1,0	56 OTOMAT İÇİN - 56 Modules	1,0 mm.	80 A	230-400 V	30	~5,9 kg.	90	~17,7 kg	319,20
1TBE-12/1,5	12 OTOMAT İÇİN - 12 Modules	1,5 mm.	100 A	230-400 V	60	~3,0 kg.	300	~15,0 kg	99,84
1TBE-18/1,5	18 OTOMAT İÇİN - 18 Modules	1,5 mm.	100 A	230-400 V	30	~2,3 kg.	150	~11,5 kg	149,76
1TBE-24/1,5	24 OTOMAT İÇİN - 24 Modules	1,5 mm.	100 A	230-400 V	30	~3,1 kg.	150	~15,5 kg	199,68
1TBE-30/1,5	30 OTOMAT İÇİN - 30 Modules	1,5 mm.	100 A	230-400 V	30	~3,7 kg.	150	~18,5 kg	249,60
1TBE-MT/1,5	56 OTOMAT İÇİN - 56 Modules	1,5 mm.	100 A	230-400 V	30	~7,1 kg.	90	~21,3 kg	465,92



2 TBE

İKİ FAZLI ERKEK İZOLELİ BARALAR
2 PHASE INSULATED COMB BUSBARS PIN TYPE

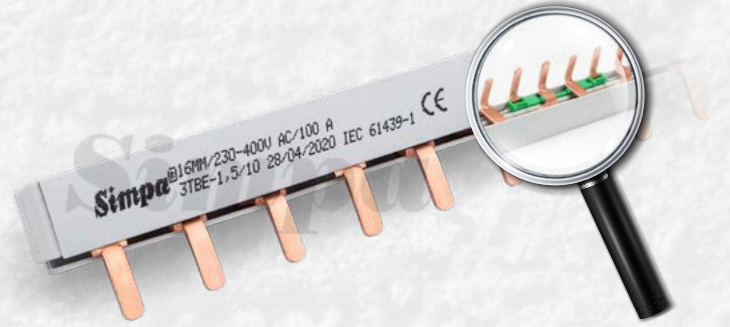
5846 sayılı yasa gereği fotoğrafların izinsiz yayınlanması ve kullanılması kesinlikle yasaktır.

ÜRÜN KODU ORDER CODE	MODÜL MODULE	BAKIR KALINLIĞI COPPER THICKNESS	MAKSİMUM AKIM DEĞERİ MAXIMUM CURRENT VALUE	ÇALIŞMA GERİLİMİ OPERATING VOLTAGE	KUTU ADEDİ BOX PCS.	KUTU AĞIRLIĞI BOX WEIGHT	KOLİ ADEDİ PARCEL PCS.	KOLİ AĞIRLIĞI BOX WEIGHT	BİRİM FİYATI UNIT PRICE TL
2TBE-06/1,0	6 GRUP İÇİN - 6 Modules	1,0 mm.	80 A	230-400 V	24	~2,2 kg.	120	~11,0 kg	180,60
2TBE-09/1,0	9 GRUP İÇİN - 9 Modules	1,0 mm.	80 A	230-400 V	12	~1,7 kg.	60	~8,5 kg	270,90
2TBE-12/1,0	12 GRUP İÇİN - 12 Modules	1,0 mm.	80 A	230-400 V	12	~2,2 kg.	60	~11,0 kg	361,20
2TBE-15/1,0	15 GRUP İÇİN - 15 Modules	1,0 mm.	80 A	230-400 V	12	~2,7 kg.	60	~13,5 kg	451,50
2TBE-MT/1,0	28 GRUP İÇİN - 28 Modules	1,0 mm.	80 A	230-400 V	10	~4,3 kg.	30	~12,9 kg	842,80
2TBE-06/1,5	6 GRUP İÇİN - 6 Modules	1,5 mm.	100 A	230-400 V	24	~1,4 kg.	120	~7,0 kg	252,00
2TBE-09/1,5	9 GRUP İÇİN - 9 Modules	1,5 mm.	100 A	230-400 V	12	~2,1 kg.	60	~10,5 kg	378,00
2TBE-12/1,5	12 GRUP İÇİN - 12 Modules	1,5 mm.	100 A	230-400 V	12	~2,7 kg.	60	~13,5 kg	504,00
2TBE-15/1,5	15 GRUP İÇİN - 15 Modules	1,5 mm.	100 A	230-400 V	12	~3,4 kg.	60	~17,0 kg	630,00
2TBE-MT/1,5	28 GRUP İÇİN - 28 Modules	1,5 mm.	100 A	230-400 V	10	~5,5 kg.	30	~16,5 kg	1.176,00



3 TBE

TRİFAZE ERKEK İZOLELİ BARALAR
3 PHASE INSULATED COMB BUSBARS PIN TYPE



5846 sayılı yasa gereği fotoğrafların izinsiz yayınlanması ve kullanılması kesinlikle yasaktır.

ÜRÜN KODU ORDER CODE	MODÜL MODULE	BAKIR KALINLIĞI COPPER THICKNESS	MAKSİMUM AKIM DEĞERİ MAXIMUM CURRENT VALUE	ÇALIŞMA GERİLİMİ OPERATING VOLTAGE	KUTU ADEDİ BOX PCS.	KUTU AĞIRLIĞI BOX WEIGHT	KOLİ ADEDİ PARCEL PCS.	KOLİ AĞIRLIĞI BOX WEIGHT	BİRİM FİYATI UNIT PRICE TL
3TBE-10/0,8	10 GRUP İÇİN - 10 Modules	0,8 mm.	63 A	230-400 V	24	~2,2 kg.	120	~11,0 kg	435,00
3TBE-MT/0,8	19 GRUP İÇİN - 19 Modules	0,8 mm.	63 A	230-400 V	10	~1,8 kg.	60	~9,0 kg	826,50
3TBE-04/1,0	4 GRUP İÇİN - 4 Modules	1,0 mm.	80 A	230-400 V	24	~2,5 kg.	120	~12,5 kg	225,36
3TBE-06/1,0	6 GRUP İÇİN - 6 Modules	1,0 mm.	80 A	230-400 V	12	~2,0 kg.	60	~10,0 kg	338,04
3TBE-08/1,0	8 GRUP İÇİN - 8 Modules	1,0 mm.	80 A	230-400 V	12	~2,6 kg.	60	~13,0 kg	450,72
3TBE-10/1,0	10 GRUP İÇİN - 10 Modules	1,0 mm.	80 A	230-400 V	12	~3,2 kg.	60	~16,0 kg	563,40
3TBE-MT/1,0	19 GRUP İÇİN - 19 Modules	1,0 mm.	80 A	230-400 V	10	~5,3 kg.	30	~15,9 kg	1.070,46
3TBE-04/1,5	4 GRUP İÇİN - 4 Modules	1,5 mm.	100 A	230-400 V	24	~3,2 kg.	120	~16,0 kg	321,36
3TBE-06/1,5	6 GRUP İÇİN - 6 Modules	1,5 mm.	100 A	230-400 V	12	~2,6 kg.	60	~13,0 kg	482,04
3TBE-08/1,5	8 GRUP İÇİN - 8 Modules	1,5 mm.	100 A	230-400 V	12	~3,3 kg.	60	~16,5 kg	642,72
3TBE-10/1,5	10 GRUP İÇİN - 10 Modules	1,5 mm.	100 A	230-400 V	12	~4,2 kg.	60	~21,0 kg	803,40
3TBE-MT/1,5	19 GRUP İÇİN - 19 Modules	1,5 mm.	100 A	230-400 V	10	~6,8 kg.	30	~20,4 kg	1.526,46

4 TBE

ÜÇ FAZ + NÖTR ERKEK İZOLELİ BARALAR

THREE PHASE + NEUTRAL INSULATED COMB BUSBARS PIN TYPE

5846 sayılı yasa gereği fotoğrafların izinsiz yayınlanması ve kullanılması kesinlikle yasaktır.

ÜRÜN KODU ORDER CODE	MODÜL MODULE	BAKIR KALINLIĞI COPPER THICKNESS	MAKSİMUM AKIM DEĞERİ MAXIMUM CURRENT VALUE	ÇALIŞMA GERİLİMİ OPERATING VOLTAGE	KUTU ADEDİ BOX PCS.	KUTU AĞIRLIĞI BOX WEIGHT	KOLİ ADEDİ PARCEL PCS.	KOLİ AĞIRLIĞI BOX WEIGHT	BİRİM FİYATI UNIT PRICE TL
4TBE-04/1,5	4 GRUP İÇİN - 4 Modules	1,5mm.	100 A	230-400 V	8	~2,0 kg.	40	~10,0 kg	693,60
4TBE-05/1,5	5 GRUP İÇİN - 5 Modules	1,5mm.	100 A	230-400 V	8	~2,8 kg.	40	~14,0 kg	867,00
4TBE-06/1,5	6 GRUP İÇİN - 6 Modules	1,5mm.	100 A	230-400 V	8	~3,0 kg.	40	~15,0 kg	1.040,40
4TBE-07/1,5	7 GRUP İÇİN - 7 Modules	1,5mm.	100 A	230-400 V	8	~3,5 kg.	40	~17,5 kg	1.213,80
4TBE-08/1,5	8 GRUP İÇİN - 8 Modules	1,5mm.	100 A	230-400 V	8	~3,9 kg.	40	~19,5 kg	1.387,20
4TBE-MT/1,5	14 GRUP İÇİN - 14 Modules	1,5mm.	100 A	230-400 V	8	~6,8 kg.	24	~20,4 kg	2.427,60

3 TBD

TRİFAZE DIŞLI İZOLELİ BARALAR

3 PHASE INSULATED COMB BUSBARS FORK TYPE

5846 sayılı yasa gereği fotoğrafların izinsiz yayınlanması ve kullanılması kesinlikle yasaktır.

ÜRÜN KODU ORDER CODE	MODÜL MODULE	BAKIR KALINLIĞI COPPER THICKNESS	MAKSİMUM AKIM DEĞERİ MAXIMUM CURRENT VALUE	ÇALIŞMA GERİLİMİ OPERATING VOLTAGE	KUTU ADEDİ BOX PCS.	KUTU AĞIRLIĞI BOX WEIGHT	BİRİM FİYATI UNIT PRICE TL
3TBD-04/1,0	4 GRUP İÇİN - 4 Modules	1,0 mm.	80 A	230 - 400 V	24	~2,3 kg.	269,50
3TBD-10/1,0	10 GRUP İÇİN - 10 Modules	1,0 mm.	80 A	230 - 400 V	12	~3,4 kg.	673,25
3TBD-04/1,5	4 GRUP İÇİN - 4 Modules	1,5 mm.	100 A	230 - 400 V	24	~3,6 kg.	367,50
3TBD-10/1,5	10 GRUP İÇİN - 10 Modules	1,5 mm.	100 A	230 - 400 V	12	~4,5 kg.	918,75

BARA TAPALARI

PROTECTIVE BUSBAR CAPS

5846 sayılı yasa gereği fotoğrafların izinsiz yayınlanması ve kullanılması kesinlikle yasaktır.

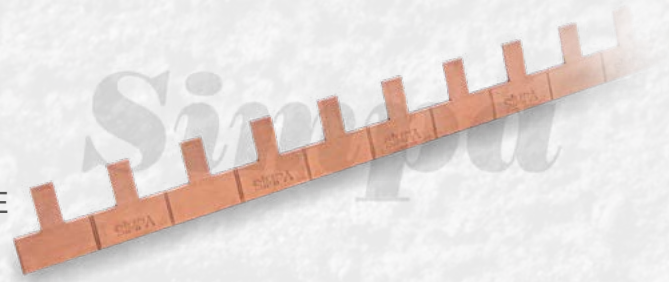
ÜRÜN KODU ORDER CODE	PAKET ADEDİ PACKAGE PCS.	PAKET AĞIRLIĞI PACKAGE WEIGHT	BİRİM FİYATI UNIT PRICE TL
MONOFAZE BARA TAPASI MONOPHASE PROTECTIVE BUSBAR CAPS	150	~0,1 kg.	232,50
İKİ ve ÜÇ FAZ BARA TAPASI 2 & 3 PHASE PROTECTIVE BUSBAR CAPS	125	~0,1 kg.	262,50
TRİFAZE + NÖTR BARA TAPASI 3+ N PHASE PROTECTIVE BUSBAR CAPS	75	~0,1 kg.	222,75



1 BOB-E

MONOFAZE ERKEK İZOLESİZ BAKIR BARALAR

1 PHASE NON-INSULATED COMB BUSBARS PIN TYPE



5846 sayılı yasa gereği fotoğrafının izinsiz yayınlanması ve kullanılması kesinlikle yasaktır.

ÜRÜN KODU ORDER CODE	KULLANIM YERİ BE USED	BAKIR KALINLIĞI COPPER THICKNESS	KUTU ADEĐİ BOX PCS.	KUTU AĞIRLIĞI BOX WEIGHT	KOLİ ADEĐİ PARCEL PCS.	KOLİ AĞIRLIĞI BOX WEIGHT	BİRİM FİYATI UNIT PRICE TL
1BOB-E/1,5	Monofaze N Otomat	1,5 mm.	20	~3,3 kg.			348,50
1BOB-E/2,0	Monofaze N Otomat	2,0 mm.	20				443,50

1 BOB-D

MONOFAZE DIŐI İZOLESİZ BAKIR BARALAR

1 PHASE NON-INSULATED COMB BUSBARS FORK TYPE



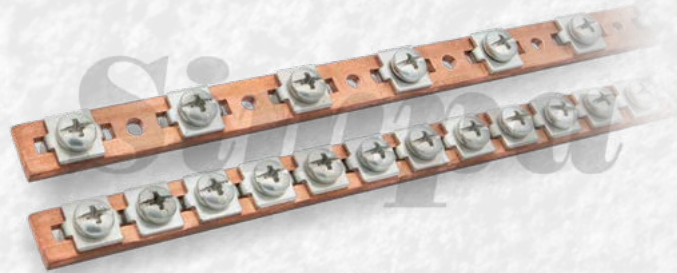
5846 sayılı yasa gereği fotoğrafının izinsiz yayınlanması ve kullanılması kesinlikle yasaktır.

ÜRÜN KODU ORDER CODE	KULLANIM YERİ BE USED	BAKIR KALINLIĞI COPPER THICKNESS	KUTU ADEĐİ BOX PCS.	KUTU AĞIRLIĞI BOX WEIGHT	KOLİ ADEĐİ PARCEL PCS.	KOLİ AĞIRLIĞI BOX WEIGHT	BİRİM FİYATI UNIT PRICE TL
1BOB-D/1,5	Monofaze W Otomat	1,5 mm.	20				☎
1BOB-D/2,0	Monofaze W Otomat	2,0 mm.	20	~4,6 kg.			372,25

KUB

(NÖTR) BAKIR TOPRAKLAMA BARALARI

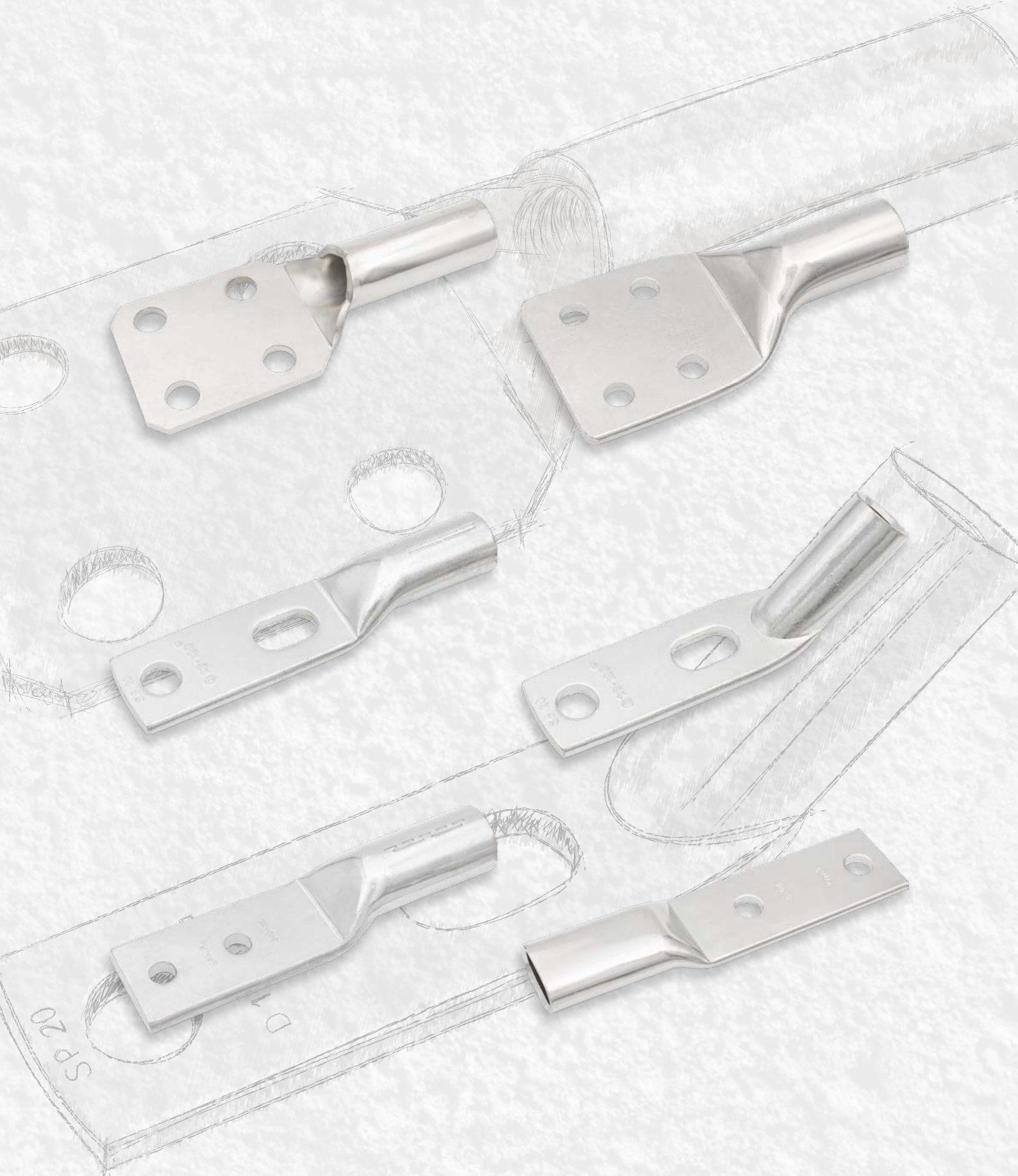
EARTHING BARS



5846 sayılı yasa gereği fotoğrafının izinsiz yayınlanması ve kullanılması kesinlikle yasaktır.

ÜRÜN KODU ORDER CODE	DAĞITIM SAYISI DISTRIBUTION	BAKIR KALINLIĞI COPPER THICKNESS	KUTU ADEĐİ BOX PCS.	KUTU AĞIRLIĞI BOX WEIGHT	KOLİ ADEĐİ PARCEL PCS.	KOLİ AĞIRLIĞI BOX WEIGHT	BİRİM FİYATI UNIT PRICE TL
KUB-1,5/31	31 VİDA	1,5X15,0	10	~3,3 kg.	40	~13,2 kg.	396,00
KUB-1,5/61	61 VİDA	1,5X15,0	10	~4,6 kg.	40	~18,4 kg.	475,20
KUB-2,0/31	31 VİDA	2,0X15,0	10	~3,9 kg.	40	~15,6 kg.	498,96
KUB-2,0/61	61 VİDA	2,0X15,0	10	~5,2 kg.	40	~20,8 kg.	578,16
KUB-3,0/31	31 VİDA	3,0X15,0	10	~5,0 kg.	40	~20,0 kg.	704,88
KUB-3,0/61	61 VİDA	3,0X15,0	10	~6,3 kg.	40	~25,2 kg.	784,08

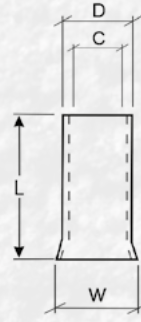
ÖZEL ÇÖZÜM GEREKTİREN PROJELERDE DOĞRU TERCİH



SP-KY

İZOLESİZ KABLO YÜKSÜKLERİ NON-INSULATED SLEEVES

5846 sayılı yasa gereği fotoğrafların izinsiz yayınlanması ve kullanılması kesinlikle yasaktır.



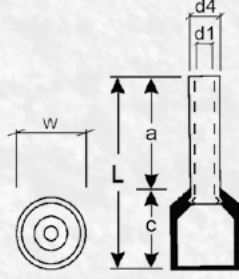
ÜRÜN KODU ORDER CODE	KABLO KESİTİ CABLE SECTION (mm)	BOYUTLAR DIMENSIONS				KUTU ADEĐİ BOX PCS.	KUTU AĞIRLIĐI BOX WEIGHT	BİRİM FİYATI UNIT PRICE TL	KUTU FİYATI BOX PRICE TL
		L	W	D	C				
SP-KY/0,50-10	0,50	10	1,7	1,3	1,0	1.000	~0,1 kg.	0,277	277,00
SP-KY/0,75-10	0,75	10	1,9	1,5	1,2	1.000	~0,1 kg.	0,277	277,00
SP-KY/1,0-10	1	10	2,2	1,8	1,4	1.000	~0,1 kg.	0,277	277,00
SP-KY/1,5-10	1,5	10	2,5	2,0	1,7	1.000	~0,1 kg.	0,342	342,00
SP-KY/2,5-12	2,5	12	3,3	2,6	2,2	1.000	~0,1 kg.	0,421	421,00
SP-KY/4-12	4	12	3,9	3,2	2,8	500	~0,1 kg.	0,634	317,00
SP-KY/6-12	6	12	4,8	3,9	3,5	250	~0,1 kg.	0,857	214,25
SP-KY/10-12	10	12	5,8	4,9	4,5	250	~0,1 kg.	1,267	316,75
SP-KY/16-12	16	12	7,2	6,2	5,8	100	~0,1 kg.	1,584	158,40
SP-KY/25-15	25	16	9,1	7,9	7,5	100	~0,1 kg.	2,614	261,40
SP-KY/35-15	35	16	10,2	8,7	8,3	50	~0,1 kg.	3,010	150,50
SP-KY/50-20	50	20	12,4	10,9	10,3	40	~0,1 kg.	6,930	277,20
SP-KY/70-25	70	25	15,8	14,3	13,5	20	~0,2 kg.	15,840	316,80
SP-KY/95-25	95	25	19,3	15,6	14,6	20	~0,2 kg.	24,552	491,04
SP-KY/120-32	120	32	20,2	17,7	16,7	15	~0,2 kg.	39,600	594,00
SP-KY/150-32	150	32	23,0	20,6	19,6	10	~0,2 kg.	55,440	554,40

SK-KY ÖZELLİKLERİ

HAMMADDE / MATERIAL	BAKIR / COPPER
KAPLAMA / COATING	KALAY / TIN PLATED

YÜKSÜK KODLARIMIZDA, BİRİNCİ RAKAMLAR KESİTİ, İKİNCİ RAKAMLAR YÜKSÜK BOYLARINI GÖSTERMEKTEDİR.
FOR THE INSULATED CONNECTORS, THE FIRST PART OF THE PRODUCT CODE INDICATES THE DIAMETER AND
THE SECOND PART INDICATES LENGTH OF THE PRODUCT.





SP-IKY

İZOLELİ KABLO YÜKSÜKLERİ
INSULATED CABLE END-SLEEVES

5846 sayılı yasa gereği fotoğrafların izinsiz yayınlanması ve kullanılması kesinlikle yasaktır.

ÜRÜN KODU ORDER CODE	KABLO KESİTİ CABLE SECTION	BOYUTLAR DIMENSIONS						RENK COLOR	KUTU ADEDİ BOX PCS.	KUTU AĞIRLIĞI BOX WEIGHT	BİRİM FİYATI UNIT PRICE TL	KUTU FİYATI BOX PRICE TL
		c	a	L	W	d4	d1					
SP-IKY/0,50-8	0,5	6,0	8,0	14,0	2,6	1,3	1,0	Turuncu	1.000	~0,2 kg.	0,317	317,00
SP-IKY/0,75-8	0,75	6,0	8,0	14,0	2,8	1,5	1,2	Beyaz	1.000	~0,3 kg.	0,317	317,00
SP-IKY/1,0-8	1	6,0	8,0	14,0	3	1,7	1,4	Sarı	1.000	~0,1 kg.	0,317	317,00
SP-IKY/1,5-8	1,5	6,0	8,0	14,0	3,5	2,0	1,7	Kırmızı	700	~0,1 kg.	0,356	249,20
SP-IKY/1,5-10		6,0	10,0	16,0	3,5	2,0	1,7	Kırmızı	600	~0,2 kg.	0,594	356,40
SP-IKY/1,5-18		6,0	18,0	24,0	3,5	2,0	1,7	Kırmızı	400	~0,2 kg.	1,109	443,60
SP-IKY/2,5-8	2,5	7,0	8,0	15,0	4	2,6	2,3	Mavi	500	~0,3 kg.	0,436	218,00
SP-IKY/2,5-12		7,0	10,0	17,0	4	2,6	2,3	Mavi	400	~0,2 kg.	0,871	348,40
SP-IKY/2,5-18		7,0	18,0	25,0	4	2,6	2,3	Mavi	300	~0,2 kg.	1,188	356,40
SP-IKY/4-10	4	7,0	9,0	16,0	4,4	3,2	2,8	Gri	250	~0,1 kg.	0,792	198,00
SP-IKY/4-12		8,0	12,0	20,0	4,4	3,2	2,8	Gri	250	~0,2 kg.	1,267	316,75
SP-IKY/6-12	6	8,0	12,0	20,0	6,3	3,9	3,5	Siyah	200	~0,2 kg.	0,911	182,20
SP-IKY/10-12	10	9,0	12,0	21,0	7,6	4,9	4,5	Fildişi	100	~0,1 kg.	1,307	130,70
SP-IKY/16-12	16	10,0	12,0	22,0	8,8	6,2	5,8	Yeşil	50	~0,1 kg.	1,822	91,10
SP-IKY/16-18		10,0	18,0	28,0	8,8	6,2	5,8	Yeşil	50	~0,1 kg.	2,772	138,60
SP-IKY/25-16	25	13,0	16,0	29,0	11,2	7,9	7,5	Kahve	40	~0,1 kg.	3,010	120,40
SP-IKY/35-16	35	14,0	16,0	30,0	12,7	8,7	8,3	Bej	20	~0,1 kg.	3,881	77,62
SP-IKY/50-20	50	16,0	20,0	36,0	15,3	10,9	10,3	Z.Yeşili	20	~0,1 kg.	6,732	134,64
SP-IKY/70-20	70	16,0	20,0	36,0	16,0	14,3	13,5	Sarı	15	~0,1 kg.	18,493	277,40
SP-IKY/95-25	95	18,5	24,5	43,0	18,0	15,6	14,6	Kırmızı	8	~0,1 kg.	39,600	316,80
SP-IKY/120-27	120	20,0	27,0	47,0	20,0	17,7	16,7	Mavi	5	~0,1 kg.	39,600	198,00

SK-IKY ÖZELLİKLERİ

HAMMADDE / MATERIAL	BAKIR / COPPER
KAPLAMA / COATING	KALAY / TIN PLATED
İZOLASYON / INSULATION	NAYLON / NYLON
NORM / CONFORMED TO	DIN 46228

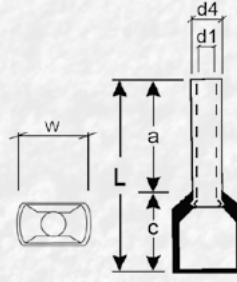
YÜKSÜK KODLARIMIZDA, BİRİNCİ RAKAMLAR KESİTİ, İKİNCİ RAKAMLAR YÜKSÜK BOYLARINI GÖSTERMEKTEDİR.
FOR THE INSULATED CABLE END-SLEEVES, THE FIRST PART OF THE PRODUCT CODE INDICATES THE DIAMETER AND THE SECOND PART INDICATES LENGTH OF THE PRODUCT.

ALMAN RENK NORMUNA UYGUNDUR.
CONFORMED TO GERMAN COLOR STANDARD.



SP-IKY/2

İZOLELİ ÇİFT GİRİŞLİ KABLO YÜKSÜKLERİ
INSULATED TWIN CABLE END-SLEEVES



5846 sayılı yasa gereği fotoğrafların izinsiz yayınlanması ve kullanılması kesinlikle yasaktır.

ÜRÜN KODU ORDER CODE	KABLO KESİTİ CABLE SECTION (mm)	BOYUTLAR DIMENSIONS						RENK COLOR	KUTU ADEDİ BOX PCS.	KUTU AĞIRLIĞI BOX WEIGHT	BİRİM FİYATI UNIT PRICE TL	KUTU FİYATI BOX PRICE TL
		c	a	L	W	d4	d1					
SP-IKY/2x0,5-8	2x0,5	7,0	8,0	15,0	5,0	1,8	1,5	Beyaz	500	~0,1 kg.	0,619	309,50
SP-IKY/2x0,75-8	2x0,75	7,0	8,0	15,0	5,5	2,1	1,8	Mavi	500	~0,1 kg.	0,619	309,50
SP-IKY/2x1,0-8	2x1	7,0	8,0	15,0	5,5	2,3	2,0	Kırmızı	500	~0,1 kg.	0,653	326,50
SP-IKY/2x1,5-8	2x1,5	8,0	8,0	16,0	6,4	2,6	2,3	Siyah	250	~0,1 kg.	0,857	214,25
SP-IKY/2x1,5-12		8,0	12,0	20,0	6,4	2,6	2,3	Siyah	250	~0,1 kg.	1,174	293,50
SP-IKY/2x2,5-10	2x2,5	9,0	10,0	19,0	8,0	3,3	2,9	Gri	200	~0,1 kg.	1,089	217,80
SP-IKY/2x4-12	2x4	11,0	12,0	23,0	8,8	4,2	3,8	Turuncu	100	~0,1 kg.	1,485	148,50
SP-IKY/2x6-14	2x6	12,0	14,0	26,0	9,5	5,3	4,9	Yeşil	75	~0,1 kg.	2,376	178,20
SP-IKY/2x10-14	2x10	13,0	14,0	27,0	13,6	6,9	6,5	Kahve	50	~0,1 kg.	2,772	138,60
SP-IKY/2x16-14	2x16	17,0	14,0	31,0	19,0	8,7	8,3	Bej	25	~0,1 kg.	3,960	99,00

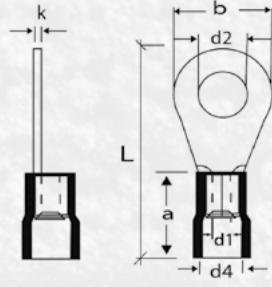
SP-IKY/2 ÖZELLİKLERİ

HAMMADDE / MATERIAL	BAKIR / COPPER
KAPLAMA / COATING	KALAY / TIN PLATED
İZOLASYON / INSULATION	NAYLON / NYLON

YÜKSÜK KODLARIMIZDA, BİRİNCİ RAKAMLAR KESİTİ, İKİNCİ RAKAMLAR YÜKSÜK BOYLARINI GÖSTERMEKTEDİR.
FOR THE INSULATED CABLE END-SLEEVES, THE FIRST PART OF THE PRODUCT CODE INDICATES THE DIAMETER AND THE SECOND PART INDICATES LENGTH OF THE PRODUCT.

ALMAN RENK NORMUNA UYGUNDUR.
CONFORMED TO GERMAN COLOR STANDARD.





SP-YK

İZOLELİ YUVARLAK TİP KABLO PABUÇLARI
INSULATED RING TYPE TERMINALS

5846 sayılı yasa gereği fotoğrafların izinsiz yayınlanması ve kullanılması kesinlikle yasaktır.

ÜRÜN KODU ORDER CODE	KABLO KESİTİ CABLE SECTION (mm)	CIVATA DELİĞİ BOLT	BOYUTLAR DIMENSIONS							RENK COLOR	KUTU ADEDİ BOX PCS.	KUTU AĞIRLIĞI BOX WEIGHT	ADET FİYATI UNIT PRICE TL	KUTU FİYATI BOX PRICE TL
			d1	d4	a	d2	b	L	k					
SP-YK/301	0,5-1,5	M3	1,6	4,3	10,0	3,2	5,7	17,6	0,7	Kırmızı	200	~0,2 kg.	1,347	269,40
SP-YK/401		M4	1,6	4,3	10,0	4,3	8,0	20,8	0,7	Kırmızı	200	~0,2 kg.	1,426	285,20
SP-YK/501		M5	1,6	4,3	10,0	5,3	9,8	23,0	0,7	Kırmızı	200	~0,2 kg.	1,742	348,40
SP-YK/601		M6	1,6	4,3	10,0	6,4	11,6	26,8	0,7	Kırmızı	200	~0,2 kg.	1,980	396,00
SP-YK/801		M8	2,3	4,3	10,0	8,4	11,6	26,8	0,7	Kırmızı	200	~0,2 kg.	2,534	506,80
SP-YK/302	1,5-2,5	M3	2,3	4,9	10,0	3,2	6,6	17,5	0,8	Mavi	200	~0,2 kg.	1,584	316,80
SP-YK/402		M4	2,3	4,9	10,0	4,3	8,5	22,0	0,8	Mavi	200	~0,2 kg.	1,742	348,40
SP-YK/402-S		M4	2,3	4,8	10,0	4,3	6,5	21,0	0,8	Mavi	200	~0,1 kg.	1,980	396,00
SP-YK/502		M5	2,3	4,9	10,0	5,3	9,5	22,0	0,8	Mavi	200	~0,2 kg.	1,980	396,00
SP-YK/502-S		M5	2,3	4,8	10,0	5,3	8,5	22,5	0,8	Mavi	200	~0,1 kg.	2,218	443,60
SP-YK/602		M6	2,3	4,9	10,0	6,4	12,0	27,0	0,8	Mavi	100	~0,2 kg.	2,288	228,80
SP-YK/802		M8	2,3	4,9	10,0	8,4	12,0	27,0	0,8	Mavi	100	~0,1 kg.	2,614	261,40
SP-YK/1002	M10	2,3	4,9	10,0	10,5	13,6	30,7	0,8	Mavi	100	~0,2 kg.	3,564	356,40	
SP-YK/1202	M12	2,3	4,9	10,0	13,0	19,2	36,2	0,8	Mavi	100	~0,2 kg.	4,752	475,20	
SP-YK/406	4-6	M4	3,6	6,7	13,0	4,3	9,5	25,8	1,0	Sarı	100	~0,2 kg.	3,344	334,40
SP-YK/506		M5	3,6	6,7	13,0	5,3	9,5	25,8	1,0	Sarı	100	~0,2 kg.	3,432	343,20
SP-YK/606		M6	3,6	6,7	13,0	6,4	12,0	31,8	1,0	Sarı	100	~0,2 kg.	3,861	386,10
SP-YK/806		M8	3,6	6,7	13,0	8,4	15,0	34,0	1,0	Sarı	75	~0,2 kg.	5,034	377,55
SP-YK/1006		M10	3,6	6,7	13,0	10,5	15,0	34,0	1,0	Sarı	75	~0,2 kg.	5,069	380,18
SP-YK/1206		M12	3,6	6,7	13,0	13,0	19,2	38,4	1,0	Sarı	50	~0,2 kg.	5,808	290,40

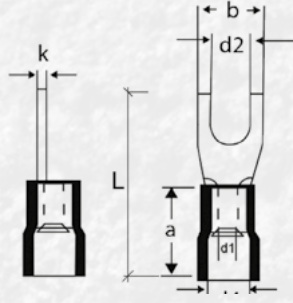
SP-YK ÖZELLİKLERİ

HAMMADDE / METEİRAL	BAKIR / COPPER
KAPLAMA / COATING	KALAY / TIN PLATED
İZOLASYON / INSULATION	NAYLON / NYLON



SP-CK

İZOLELİ ÇATAL TİP KABLO PABUÇLARI
INSULATED FORK TYPE TERMINALS



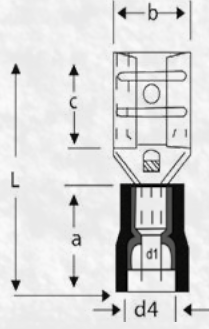
5846 sayılı yasa gereği fotoğrafların izinsiz yayınlanması ve kullanılması kesinlikle yasaktır.

ÜRÜN KODU ORDER CODE	KABLO KESİTİ CABLE SECTION (mm)	CIVATA DELİĞİ BOLT	BOYUTLAR DIMENSIONS							RENK COLOR	KUTU ADEĐİ BOX PCS.	KUTU AĞIRLIĞI BOX WEIGHT	ADET FİYATI UNIT PRICE TL	KUTU FİYATI BOX PRICE TL
			d1	d4	a	d2	b	L	k					
SP-CK/301	0,5-1,5	M3	1,6	4,3	10,0	3,2	5,7	21,2	0,7	Kırmızı	200	~0,2 kg.	1,307	261,40
SP-CK/401		M4	1,6	4,3	10,0	4,3	8,1	21,2	0,7	Kırmızı	200	~0,2 kg.	1,386	277,20
SP-CK/501		M5	1,6	4,3	10,0	5,3	9,5	21,2	0,7	Kırmızı	200	~0,2 kg.	1,742	348,40
SP-CK/601		M6	1,6	4,3	10,0	6,4	12	27,2	0,7	Kırmızı	200	~0,2 kg.	1,980	396,00
SP-CK/302	1,5-2,5	M3	2,3	4,9	10,0	3,2	5,7	21,2	0,8	Mavi	200	~0,2 kg.	1,584	316,80
SP-CK/402		M4	2,3	4,9	10,0	4,3	8,1	21,2	0,8	Mavi	200	~0,2 kg.	1,584	316,80
SP-CK/402-S		M4	2,3	4,8	10,0	4,3	6,4	22,0	0,8	Mavi	200	~0,2 kg.	1,901	380,20
SP-CK/502		M5	2,3	4,9	10,0	5,3	9,5	21,2	0,8	Mavi	200	~0,2 kg.	1,940	388,00
SP-CK/602	M6	2,3	4,9	10,0	6,4	12	27,2	0,8	Mavi	100	~0,2 kg.	2,060	206,00	
SP-CK/406	4-6	M4	3,6	6,7	13,0	4,3	8,3	26,0	1,0	Sarı	100	~0,2 kg.	3,089	308,90
SP-CK/506		M5	3,6	6,7	13,0	5,3	9,0	26,0	1,0	Sarı	100	~0,2 kg.	3,089	308,90
SP-CK/606		M6	3,6	6,7	13,0	6,4	12,0	32,0	1,0	Sarı	100	~0,2 kg.	4,066	406,60
SP-CK/806		M8	3,6	6,7	13,0	8,4	14,0	37,0	1,0	Sarı	75	~0,2 kg.	4,840	363,00

SP-CK ÖZELLİKLERİ

HAMMADDE / METEAL	BAKIR / COPPER
KAPLAMA / COATING	KALAY / TIN PLATED
İZOLASYON / INSULATION	NAYLON / NYLON





SP-FD

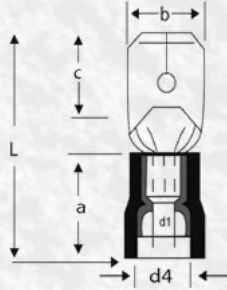
İZOLELİ DIŞI FASTON TİP KABLO UÇLARI
INSULATED RECEPTACLES

5846 sayılı yasa gereği fotoğrafların izinsiz yayınlanması ve kullanılması kesinlikle yasaktır.

ÜRÜN KODU ORDER CODE	KABLO KESİTİ CABLE SECTION (mm)	SOKET GENİŞLİĞİ TAB SIZE	BOYUTLAR DIMENSIONS						RENK COLOR	KUTU ADEDİ BOX PCS.	KUTU AĞIRLIĞI BOX WEIGHT	ADET FİYATI UNIT PRICE TL	KUTU FİYATI BOX PRICE TL
			d1	d4	a	c	b	L					
SP-FD/1288-5	0,5-1,5	0,5x2,8	1,7	3,8	10,0	6,6	3,8	19,0	Kırmızı	200	~0,1 kg.	2,653	530,60
SP-FD/1288		0,8x2,8	1,7	3,8	10,0	6,6	3,8	19,0	Kırmızı	200	~0,1 kg.	2,653	530,60
SP-FD/1488-5		0,5x4,75	1,7	3,8	10,0	6,4	5,6	19,0	Kırmızı	200	~0,1 kg.	2,930	586,00
SP-FD/1488		0,8x4,75	1,7	3,8	10,0	6,4	5,6	19,0	Kırmızı	200	~0,1 kg.	2,930	586,00
SP-FD/1638	1,5-2,5	0,8x6,35	1,7	3,8	10,0	7,5	7,4	21,0	Kırmızı	100	~0,1 kg.	3,326	332,60
SP-FD/2288		0,8x2,8	2,3	4,3	10,0	6,5	3,8	19,0	Mavi	200	~0,1 kg.	2,930	586,00
SP-FD/2488		0,8x4,75	2,3	4,3	10,0	6,4	5,6	19,0	Mavi	200	~0,1 kg.	2,930	586,00
SP-FD/2638		0,8x6,35	2,3	4,3	10,0	7,5	7,4	21,0	Mavi	100	~0,1 kg.	3,168	316,80
SP-FD/2778	4-6	0,8x8	2,3	4,3	10,0	10	9,0	23,0	Mavi	100	~0,1 kg.	3,881	388,10
SP-FD/5638		0,8x6,35	3,4	5,7	13,0	7,5	7,4	25,0	Sarı	100	~0,1 kg.	5,306	530,60
SP-FD/5956		1,2x9,4	3,4	5,7	13,0	12	10,9	29,6	Sarı	50	~0,1 kg.	7,920	396,00

SP-FD ÖZELLİKLERİ

HAMMADDE / MATERIAL	PIRİNÇ / BRASS
KAPLAMA / COATING	KALAY / TIN PLATED
İZOLASYON / INSULATION	PVC



SP-FE

İZOLELİ ERKEK FASTON TİP KABLO UÇLARI
INSULATED TABS

5846 sayılı yasa gereği fotoğrafların izinsiz yayınlanması ve kullanılması kesinlikle yasaktır.

ÜRÜN KODU ORDER CODE	KABLO KESİTİ CABLE SECTION (mm)	SOKET GENİŞLİĞİ TAB SIZE	BOYUTLAR DIMENSIONS						RENK COLOR	KUTU ADEDİ BOX PCS.	KUTU AĞIRLIĞI BOX WEIGHT	ADET FİYATI UNIT PRICE TL	KUTU FİYATI BOX PRICE TL
			d1	d4	a	c	b	L					
SP-FE/1288	0,5-1,5	0,8x2,8	1,7	4,3	10,0	6,5	2,8	17,7	Kırmızı	250	~0,1 kg.	2,376	594,00
SP-FE/1488		0,8x4,75	1,7	4,3	10,0	6,7	4,75	20,0	Kırmızı	250	~0,2 kg.	2,916	729,00
SP-FE/1638		0,8x6,35	1,7	4,3	10,0	7,7	6,35	21,0	Kırmızı	150	~0,1 kg.	3,445	516,75
SP-FE/2488	1,5-2,5	0,8x4,75	2,3	4,3	10,0	6,7	4,75	20,0	Mavi	250	~0,2 kg.	3,485	871,25
SP-FE/2638		0,8x6,35	2,3	4,3	10,0	7,7	6,35	21,0	Mavi	150	~0,1 kg.	3,564	534,60
SP-FE/5638	4-6	0,8x6,35	3,4	5,7	13,0	7,7	6,35	25,0	Sarı	100	~0,1 kg.	5,306	530,60

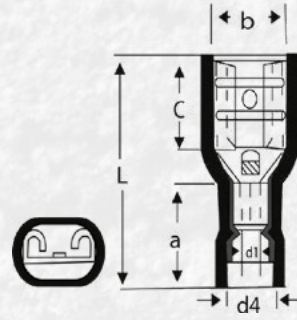
SP-FE ÖZELLİKLERİ

HAMMADDE / MATERIAL	PIRİNÇ / BRASS
KAPLAMA / COATING	KALAY / TIN PLATED
İZOLASYON / INSULATION	PVC



SP-IFD

TAM İZOLELİ DİŞİ FASTON TİP KABLO UÇLARI
INSULATED RECEPTACLES



5846 sayılı yasa gereği fotoğrafının izinsiz yayınlanması ve kullanılması kesinlikle yasaktır.

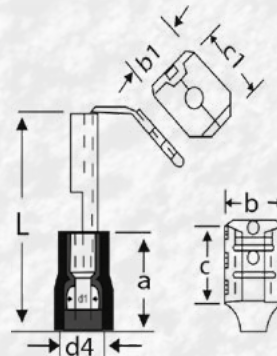
ÜRÜN KODU ORDER CODE	KABLO KESİTİ CABLE SECTION (mm)	SOKET GENİŞLİĞİ TAB SIZE	BOYUTLAR DIMENSIONS							RENK COLOR	KUTU ADEDİ BOX PCS.	KUTU AĞIRLIĞI BOX WEIGHT	ADET FİYATI UNIT PRICE TL	KUTU FİYATI BOX PRICE TL
			d1	d4	a	c	b	L						
SP-IFD/1488-5	0,5-1,5	0,5X4,75	1,7	3,8	10,5	6,4	5,6	20,0	Kırmızı	100	~0,1 kg.	3,722	372,20	
SP-IFD/1488		0,8X4,75	1,7	3,8	10,5	6,4	5,6	20,0						
SP-IFD/1638	1,5-2,5	0,8X6,35	1,7	3,8	10,5	7,5	7,4	21,5	Mavi	100	~0,2 kg.	4,356	435,60	
SP-IFD/2488		0,8X4,75	2,3	4,7	10,5	6,4	5,6	20,0						
SP-IFD/2638	4-6	0,8X6,35	2,3	4,7	10,5	7,5	7,4	21,5	Sarı	100	~0,2 kg.	4,277	427,70	
SP-IFD/5638		0,8X6,35	3,4	6,2	12,5	7,5	7,4	25,5						

SP-IFD ÖZELLİKLERİ

HAMMADDE / METEİRAL	PIRİNÇ / BRASS
KAPLAMA / COATING	KALAY / TIN PLATED
İZOLASYON / INSULATION	PVC

SP-FEG

İZOLELİ GERİ DÖNÜŞLÜ FASTON TİP KABLO UÇLARI
INSULATED RECEPTACLES, MULTIPLE TYPE



5846 sayılı yasa gereği fotoğrafının izinsiz yayınlanması ve kullanılması kesinlikle yasaktır.

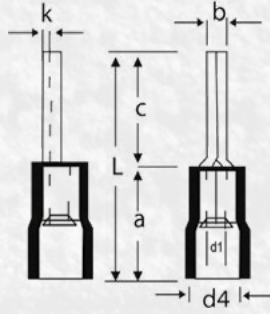
ÜRÜN KODU ORDER CODE	KABLO KESİTİ CABLE SECTION (mm)	SOKET GENİŞLİĞİ TAB SIZE	BOYUTLAR DIMENSIONS								RENK COLOR	KUTU ADEDİ BOX PCS.	KUTU AĞIRLIĞI BOX WEIGHT	ADET FİYATI UNIT PRICE TL	KUTU FİYATI BOX PRICE TL
			d1	d4	a	c	c1	b	b1	L					
SP-FEG/1638	0,5-1,5	0,8X6,35	1,7	3,8	10,0	8,0	8,2	7,4	6,35	21,5	Kırmızı	100	~0,1 kg.	5,069	506,90
SP-FEG/2638	0,5-2,5	0,8X6,35	2,3	4,3	10,0	8,0	8,2	7,4	6,35	21,5					
SP-FEG/5638	4-6	0,8X6,35	3,4	5,7	13,0	8,0	8,2	7,4	6,35	25,0	Sarı	100	~0,2 kg.	5,940	594,00

SP-FEG ÖZELLİKLERİ

HAMMADDE / METEİRAL	PIRİNÇ / BRASS
KAPLAMA / COATING	KALAY / TIN PLATED
İZOLASYON / INSULATION	PVC



Simpa



SP-1K

İZOLELİ İĞNE TİP KABLO UÇLARI
INSULATED PIN TYPE CONNECTORS

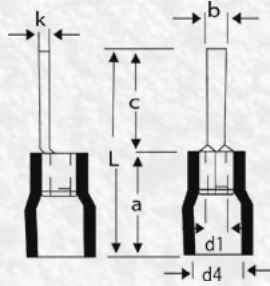
5846 sayılı yasa gereği fotoğrafların izinsiz yayınlanması ve kullanılması kesinlikle yasaktır.

ÜRÜN KODU ORDER CODE	KABLO KESİTİ CABLE SECTION (mm)	BOYUTLAR DIMENSIONS							RENK COLOR	KUTU ADEDİ BOX PCS.	KUTU AĞIRLIĞI BOX WEIGHT	ADET FİYATI UNIT PRICE TL	KUTU FİYATI BOX PRICE TL	
		d1	d4	a	c	b	L	k						
SP-1K/0,5-1,5	0,5-1,5	1,7	4,3	10,0	10,0	1,9	20,0	0,75		Kırmızı	200	~0,2 kg.	1,465	293,00
SP-1K/1,5-2,5	1,5-2,5	2,3	4,9	10,0	12,0	1,9	22,0	0,8		Mavi	200	~0,2 kg.	1,672	334,40
SP-1K/4-6	4-6	3,4	6,7	13,0	12,5	2,8	25,5	1,0		Sarı	100	~0,2 kg.	3,973	397,30

SP-1K ÖZELLİKLERİ

HAMMADDE / METEAL	BAKIR / COPPER
KAPLAMA / COATING	KALAY / TIN PLATED
İZOLASYON / INSULATION	PVC

Simpa



SP-1BU

İZOLELİ BIÇAK TİP KABLO UÇLARI
INSULATED BLADE TYPE TERMINALS

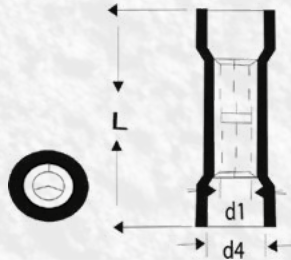
5846 sayılı yasa gereği fotoğrafların izinsiz yayınlanması ve kullanılması kesinlikle yasaktır.

ÜRÜN KODU ORDER CODE	KABLO KESİTİ CABLE SECTION (mm)	BOYUTLAR DIMENSIONS							RENK COLOR	KUTU ADEDİ BOX PCS.	KUTU AĞIRLIĞI BOX WEIGHT	ADET FİYATI UNIT PRICE TL	KUTU FİYATI BOX PRICE TL	
		d1	d4	a	c	b	L	k						
SP-1BU/101-14	0,5-1,5	1,7	3,8	10,0	14,0	3	24,0	0,75		Kırmızı	200	~0,2 kg.	3,564	712,80
SP-1BU/102-18	1,5-2,5	2,3	4,9	10,0	18,0	2,2	28,0	0,75		Mavi	200	~0,2 kg.	4,356	871,20

SP-1BU ÖZELLİKLERİ

HAMMADDE / METEAL	PİRİNÇ / BRASS
KAPLAMA / COATING	KALAY / TIN PLATED
İZOLASYON / INSULATION	PVC

Simpa



SP-1EM

İZOLELİ EK MUFLAR
INSULATED BUTT CONNECTORS

5846 sayılı yasa gereği fotoğrafların izinsiz yayınlanması ve kullanılması kesinlikle yasaktır.

ÜRÜN KODU ORDER CODE	KABLO KESİTİ CABLE SECTION (mm)	BOYUTLAR DIMENSIONS			RENK COLOR	KUTU ADEDİ BOX PCS.	KUTU AĞIRLIĞI BOX WEIGHT	ADET FİYATI UNIT PRICE TL	KUTU FİYATI BOX PRICE TL	
		d1	d4	a						
SP-1EM/251	0,5-1,5	1,7	4,0	25,0		Kırmızı	150	~0,1 kg.	3,168	475,20
SP-1EM/252	1,5-2,5	2,3	4,9	16,0		Mavi	150	~0,3 kg.	3,445	516,75
SP-1EM/256	4-6	3,6	6,7	20,5		Sarı	100	~0,2 kg.	6,098	609,80

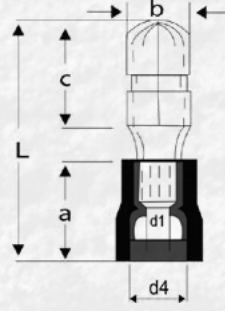
SP-1EM ÖZELLİKLERİ

HAMMADDE / METEAL	PİRİNÇ / BRASS
KAPLAMA / COATING	KALAY / TIN PLATED
İZOLASYON / INSULATION	PVC



SP-ET

İZOLELİ ERKEK KABLO TERMİNALLERİ
INSULATED MALE BULLET CONNECTORS



5846 sayılı yasa gereği fotoğrafların izinsiz yayınlanması ve kullanılması kesinlikle yasaktır.

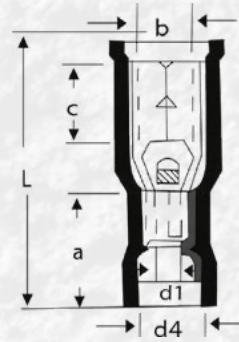
ÜRÜN KODU ORDER CODE	KABLO KESİTİ CABLE SECTION (mm)	BOYUTLAR DIMENSIONS						RENK COLOR	KUTU ADEDİ BOX PCS.	KUTU AĞIRLIĞI BOX WEIGHT	ADET FİYATI UNIT PRICE TL	KUTU FİYATI BOX PRICE TL
		d1	d4	a	c	b	L					
SP-ET/1040	0,5-1,5	1,7	3,8	10,0	11,0	4,0	21,0	Kırmızı	200	~0,2 kg.	3,093	618,60
SP-ET/2040	1,5-2,5	2,3	4,7	10,0	11,0	4,0	21,0	Mavi	200	~0,2 kg.	3,168	633,60
SP-ET/2050		2,3	4,7	10,0	11,0	5,0	21,0	Mavi	200	~0,2 kg.	3,520	704,00
SP-ET/5050	4-6	3,4	6,2	13,0	12,0	5,0	25,0	Sarı	100	~0,1 kg.	4,719	471,90

SP-ET ÖZELLİKLERİ

HAMMADDE / METEERIAL	PIRİNÇ / BRASS
KAPLAMA / COATING	KALAY / TIN PLATED
İZOLASYON / INSULATION	PVC

SP-DT

İZOLELİ DIŞI KABLO TERMİNALLERİ
INSULATED FEMALE BULLET CONNECTORS



5846 sayılı yasa gereği fotoğrafların izinsiz yayınlanması ve kullanılması kesinlikle yasaktır.

ÜRÜN KODU ORDER CODE	KABLO KESİTİ CABLE SECTION (mm)	BOYUTLAR DIMENSIONS						RENK COLOR	KUTU ADEDİ BOX PCS.	KUTU AĞIRLIĞI BOX WEIGHT	ADET FİYATI UNIT PRICE TL	KUTU FİYATI BOX PRICE TL
		d1	d4	a	c	b	L					
SP-DT/1040	0,5-1,5	1,7	3,8	10,5	7,0	4,0	24,5	Kırmızı	100	~0,2 kg.	3,960	396,00
SP-DT/2040	1,5-2,5	2,3	4,7	10,5	7,0	4,0	24,5	Mavi	100	~0,2 kg.	4,039	403,90
SP-DT/2050		2,3	4,7	10,5	7,0	5,0	25,5	Mavi	100	~0,2 kg.	4,277	427,70
SP-DT/5050	4-6	3,4	6,2	10,5	7,0	5,0	29,5	Sarı	100	~0,2 kg.	6,257	625,70

SP-DT ÖZELLİKLERİ

HAMMADDE / METEERIAL	PIRİNÇ / BRASS
KAPLAMA / COATING	KALAY / TIN PLATED
İZOLASYON / INSULATION	PVC

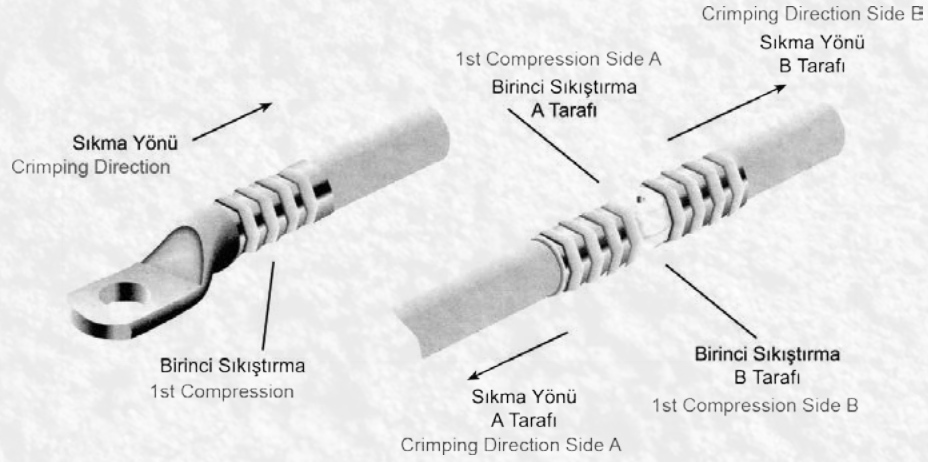
TEKNİK BİLGİLER TECHNICAL DATA

Kablo Pabucu ve Muflarının Sıkılması

1. Girme derinliğine göre iletkenin ucunu sıyırın (sıkılmamış ucun boy derinliğinden dolayı +%10)
2. İletken uçları montajdan önce bir bez veya fırça ile temizlenmelidir.
3. İletkeni sonuna kadar kablo pabucuna veya konnektöre sokun.
4. Sıkma yönünü izlerken uygun takımı kullanarak kablo pabucunu veya soketi sıkın.
5. Kablo pabuçları veya konnektörler için sıkma yönü aşağıdaki şekilde gösterilmektedir.
6. Sıkma işlemi tamamlandıktan sonra, kablo pabuçlarından ve sıkıştırılmış bağlantılardan çıkan fazla malzemeleri ayırın.

Assembly Instructions for Cable Lugs and Connectors

1. Strip conductor according to insertion depth (+10% because of length changing of crimped sleeve)
2. Conductor ends must be cleaned with a cloth or brush or before assembly.
3. Insert conductor fully into cable lug or connector.
4. Paying attention crimping direction, crimp the cable lug or connector using the appropriate tools. The crimping direction for cable lugs and connectors is indicated in the illustration below.
5. After crimping, wipe away excess compound forced out from aluminium cable lugs and connectors.



Muhtelif Kablo Pabucu Sıkma Tiplerine Ait Önerilen Sıkma Miktarları

We Recommend the Following Number of Compression for Individual Cable Sections

KABLO KESİTİ (mm ²) Cable Section (mm ²)	Standart SKP Kablo Pabuçları 5mm'lik Sıkma Çeneli Tubular Cable Lugs 5mm Crimping die	Geniş Sıkma Çeneleri Wide Crimping dies	DIN 46235'e uygun Kablo Pabuçları 5mm'lik Sıkma Çeneli DIN Cable Lugs 5mm Crimping die	Geniş Sıkma Çeneleri Wide Crimping dies	Alüminyum Kablo Pabuçları 7mm'lik Sıkma Çeneli Aluminium Cable Lugs 7mm Crimping die	Geniş Sıkma Çeneleri Wide Crimping dies
6	1		2			
10	1		2			
16	1	1	2	1	4	2
25	2	1	2	1	4	2
35	2	1	2	1	5	2
50	2	1	3	1	5	2
70	2	1	3	1	6	3
95	2	1	4	2	6	3
120	2	1	4	2	6	3
150	2	1	4	2	6	3
185	1	1	4	2	6	3
240	4	2	5	2	8	3
300	4	2	5	2	8	3
400	4	2		3		4
500				3		4
625				3		
800				3		
1000			4	2		

NOTLAR

A series of horizontal dotted lines for writing notes, starting below the 'NOTLAR' header and extending across the width of the page.

Simpa



SİMPA ELEKTRİK MALZEMESİ SAN.ve TİC.A.Ş.

Des Sanayi Sitesi 105 Sokak B11 Blok No:16

Yukarı Dudullu - İstanbul

Tel: +90(216) 415 38 97

+90(216) 499 69 62

Fax: +90(216) 420 68 82

info@simpaelektrik.com.tr

www.simpaelektrik.com.tr

www.simpaelektrik.com