

**Simpac**<sup>®</sup>

HAZİRAN 2022

# SERTİFİKA VE BELGELERİMİZ CERTIFICATES AND DOCUMENTS



**TÜRK STANDARLARI ENSTİTÜSÜ**  
TÜRK STANDARLARINA UYGUNLUK BELGESİ  
**TURKISH STANDARDS INSTITUTION**  
CERTIFICATE OF CONFORMITY TO TURKISH STANDARDS

Markanın Tanımı / Description of the Mark  
TSE  

<b>BELGE NUMARASI</b> REFERENCE NUMBER OF LICENCE	007931-TSE-02/02
<b>BELGENİN İLK VERİLİŞ TARİHİ</b> DATE OF FIRST ISSUE OF LICENCE	12.01.2015
<b>BELGENİN SON GEÇERLİLİK TARİHİ</b> LICENCE VALID UNTIL	06.06.2022
<b>BELGE SAHİBİ KURULUŞUN ADI</b> NAME OF THE LICENCE HOLDER	SİMPA ELEKTRİK MALZEMESİ SANAYİ VE TİCARET ANONİM ŞİRKETİ
<b>BELGE SAHİBİ KURULUŞUN ADRESİ</b> ADDRESS OF THE LICENCE HOLDER	DES SANAYİ SİTESİ 105 SOK. B.11 BLOK NO:16 Y.DUDULLU İSTANBUL/TÜRKİYE
<b>ÜRETİM YERİ ADI</b> NAME OF THE MANUFACTURING PLACE	SİMPA ELEKTRİK MALZEMESİ SANAYİ VE TİCARET ANONİM ŞİRKETİ
<b>ÜRETİM YERİ ADRESİ</b> ADDRESS OF THE MANUFACTURING PLACE	DES SANAYİ SİTESİ 105 SOK. B.11 BLOK NO:16 Y.DUDULLU İSTANBUL / TÜRKİYE
<b>İPTAL EDİLEN BELGE NUMARASI (Varsa)</b> INDICATION OF SUPERSEDED LICENCE (if any)	007931-TSE-02/01
<b>TESCİLLİ TİCARİ MARKASI</b> REGISTERED TRADE MARK	SİMPA ELEKTRİK MALZEMESİ SAN. VE TİC. A.Ş.
<b>İLGİLİ TÜRK STANDARTI</b> RELATED TURKISH STANDARD	TS EN 61238-1 / 19.01.2006


**BELGE KAPSAMI**  
SCOPE OF LICENCE

-SİKİŞTIRMALI BAĞLAYICILAR-SINIF A  
SKP-A,SKP-S,SKP-S1,SKP-S2,SKP-S3,SKP-D,SKP-C,SKP-L90,SKP-L45,SKP-K Model Bakır(Cu)  
-10 mm2(DAHLİ) DEN 300 mm2(DAHLİ)'e kadar  
SEM-A,SEM-D Model (EK MUFLAR) Bakır(Cu)  
-10 mm2(DAHLİ) DEN 300 mm2(DAHLİ)'e kadar  
AKP-D,AKP-DY,AKP-DK Model ,Alüminyum (Al) Kablo Papurları  
-16 mm2(DAHLİ) DEN 300 mm2(DAHLİ)'e kadar,  
(K.D.28.11.2017)


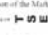
@-mzalihe-ogrid  
16.06.2021  
Belgelendirme Merkezi Başkanı Adına  
AHMET NURSI KARTAL  
TSE İSTANBUL BELGELENDİRME MÜDÜRÜ

"Bu belge belgelendirilen ürünün, üretimi yerinin Enstitümüzün belgelendiği ürünler kapsamında olduğu ve bu belgeye, bu belge iptal edilmeden, iptal edilmiş veya iptal edilmeden önceki değişiklikler, katman ve diğer değişiklikler için geçerlidir. BELGELENDİRME MERKEZİ BAŞKANLIĞI Adına, Necessary Call No:112 20110 Bakanlar/AKARA - Telefon: 0 312 416 64 61 / 416 64 27, Faks:0 312 416 66 17, E-posta: info@tse.org.tr - web: www.tse.org.tr

1 / 2



**TÜRK STANDARLARI ENSTİTÜSÜ**  
TÜRK STANDARLARINA UYGUNLUK BELGESİ  
**TURKISH STANDARDS INSTITUTION**  
CERTIFICATE OF CONFORMITY TO TURKISH STANDARDS

Markanın Tanımı / Description of the Mark  
TSE  


**BELGE KAPSAMI ( 007931-TSE-02/02nolu belge devamı) : SİMPA ELEKTRİK MALZEMESİ SANAYİ VE TİCARET ANONİM ŞİRKETİ**  
İLGİLİ TÜRK STANDARTI(RELATED TURKISH STANDARD): TS EN 61238-1 / 19.01.2006

AEM-D Model (EK MUFLAR) , Alüminyum (Al)  
-16 mm2(DAHLİ) DEN 300 mm2(DAHLİ)'e kadar,  
(K.D.28.11.2017)

@-mzalihe-ogrid  
16.06.2021  
Belgelendirme Merkezi Başkanı Adına  
AHMET NURSI KARTAL  
TSE İSTANBUL BELGELENDİRME MÜDÜRÜ

"Bu belge belgelendirilen ürünün, üretimi yerinin Enstitümüzün belgelendiği ürünler kapsamında olduğu ve bu belgeye, bu belge iptal edilmeden, iptal edilmiş veya iptal edilmeden önceki değişiklikler, katman ve diğer değişiklikler için geçerlidir. BELGELENDİRME MERKEZİ BAŞKANLIĞI Adına, Necessary Call No:112 20110 Bakanlar/AKARA - Telefon: 0 312 416 64 61 / 416 64 27, Faks:0 312 416 66 17, E-posta: info@tse.org.tr - web: www.tse.org.tr

2 / 2



**EC DECLARATION OF CONFORMITY**  
(AT) UYGUNLUK BEYANI

**İMALATÇI (MANUFACTURER)**  
SİMPA ELEKTRİK MALZEMESİ SAN. VE TİC. A.Ş.  
DES SANAYİ SİTESİ 105 SK. B.11 BLOK NO: 16 Y.DUDULLU-ÜMRANİYE- İSTANBUL- TÜRKİYE

**ÜRÜN TANIMI (PRODUCT DESCRIPTION)**  
"SİMPA" MARKALI  
İZOLELİ OTOMAT BEŞLEME BARALARI (ISOLATED COMB BUSBARS)

**MODELLER (MODELS)**  
MONOFAZE ERKEK İZOLELİ BARALAR (3 PHASE INSULATED COMB BUSBARS PIN TYPE)  
1 TBE-12/L1,5 , 1 TBE-18/L1,5 , 1 TBE-24/L1,5 , 1 TBE-30/L1,5 , 1 TBE-M7/L1,5  
(Kİ FAZLI ERKEK İZOLELİ BARALAR (2 PHASE INSULATED COMB BUSBARS PIN TYPE)  
2 TBE-06/L1,0 , 2 TBE-09/L1,0 , 2 TBE-12/L1,0 , 2 TBE-15/L1,0 , 2 TBE-18/L1,0 , 2 TBE-24/L1,0 , 2 TBE-30/L1,0 , 2 TBE-M7/L1,0 , 2 TBE-06/L1,5 , 2 TBE-09/L1,5 , 2 TBE-12/L1,5 , 2 TBE-15/L1,5 , 2 TBE-M7/L1,5  
TRİFAZE ERKEK İZOLELİ BARALAR (3 PHASE INSULATED COMB BUSBARS PIN TYPE)  
3 TBE-04/L1,0 , 3 TBE-06/L1,0 , 3 TBE-08/L1,0 , 3 TBE-10/L1,0 , 3 TBE-12/L1,0 , 3 TBE-15/L1,0 , 3 TBE-18/L1,0 , 3 TBE-24/L1,0 , 3 TBE-M7/L1,0 , 3 TBE-04/L1,5 , 3 TBE-06/L1,5 , 3 TBE-08/L1,5 , 3 TBE-10/L1,5 , 3 TBE-M7/L1,5  
TRİFAZE DİŞİ İZOLELİ BARALAR (3 PHASE INSULATED COMB BUSBARS FORK TYPE)  
3 TBE-04/L1,0 , 3 TBE-06/L1,0 , 3 TBE-08/L1,0 , 3 TBE-10/L1,0 , 3 TBE-12/L1,0 , 3 TBE-15/L1,0 , 3 TBE-18/L1,0 , 3 TBE-24/L1,0 , 3 TBE-M7/L1,0 , 3 TBE-04/L1,5 , 3 TBE-06/L1,5 , 3 TBE-08/L1,5 , 3 TBE-10/L1,5 , 3 TBE-M7/L1,5  
DÖRT FAZLI ERKEK İZOLELİ BARALAR (3 FAZ + 1 NÖTR) (4 PHASE INSULATED COMB BUSBARS PIN TYPE)  
4 TBE-04/L1,5 , 4 TBE-06/L1,5 , 4 TBE-M7/L1,5

**UYGULANAN STANDARTLAR (APPLICABLE STANDARDS)**

- TS EN 61439-1:2011  
Alçak gerilim anahtarlar ve kontrol düzeni donanımları - Bölüm 1: Genel kurallar  
(Low voltage switchgear and controlgear assemblies - Part 1: General rules)
- TS EN 61439-2:2011 (İngilizce Metin)  
Alçak gerilim anahtarlar ve kontrol düzeni donanımları - Bölüm 2: Güç anahtarlar ve kontrol düzeni donanımları  
(Low voltage switchgear and controlgear assemblies - Part 2: Power switchgear and controlgear assemblies)

**UYGULANAN YÖNETMELİKLER (APPLICABLE DIRECTIVES)**

- Belirli Gerilim Sınırları Dahilinde Kullanılmak Üzere Tasarlanmış Elektrikli Teçhizat İle İlgili Yönetmelik (2006/95/AT) - (2006/95/AT) Low Voltage Directive

Yukarıda marka, model ve bilgileri verilen ve aşağı başlığında örneği olan CE İşareti İyileştirilerek piyasaya arz edilen ürünlerin ilgili standartlara ve direktiflere uygun olarak üretilmiş, insan sağlığı, can ve mal güvenliği, hayvan ve bitki yaşamı ve sağlığı, çevre ve tüketicinin korunması açısından sağlanması gereken asgari güvenlik koşullarını sağladığı beyan ederiz.

The undersigned company certifies under its sole responsibility that the item of equipment specified above satisfies the requirements of the relevant standards and directives which are applied to them.

CE

CE Markası İşletildiği Yılın Son İki Rakamı : 12  
Date of affixing CE mark on the product

**YER, TARİH (PLACE, DATE)**  
İstanbul, 16.10.2014

**YETKİLİ İMZA (PLACE, DATE)**  
İsim Soyad: **ARTUN BAYRAK**  
Genel Müdür  
General Manager: *Artun Bayrak*



# SERTİFİKA

TUV SÜD Management Service GmbH  
Sertifikasyon Merkezi  
İgbe belge ile



**SİMPA ELEKTRİK MALZEMESİ SAN. VE TİC. A.Ş.**  
DES SANAYİ SİTESİ 105 (YAPRAK) SOK. B11 BLOK NO:16  
34776 Y. DUDULLU - ÜMRANİYE- İSTANBUL  
Türkiye

şirketinin,

**ELEKTRİK TERMİNAL VE BARALARININ,  
ELEKTRİK BAĞLANTI ELEMANLARI VE  
EKİPMANLARININ İMALATI VE SATIŞI**

konusunda bir kalite yönetim sistemini  
yürürlüğe koyduğunu ve uygulamakta olduğunu teyit eder.  
70760258 sayılı raporadaki inceleme ile

**ISO 9001:2015**

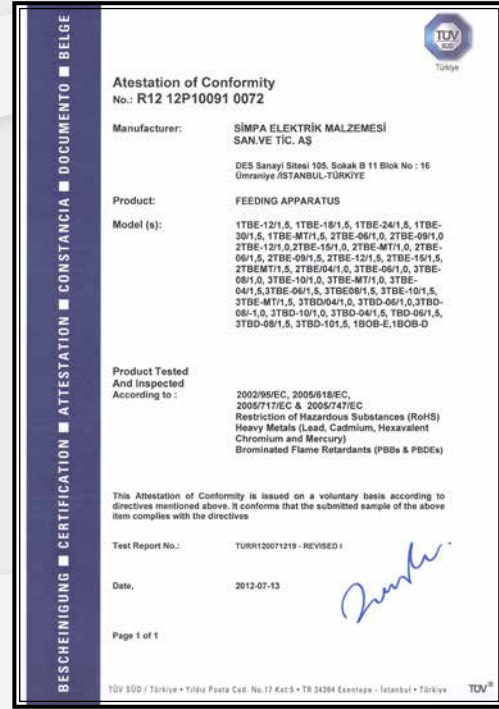
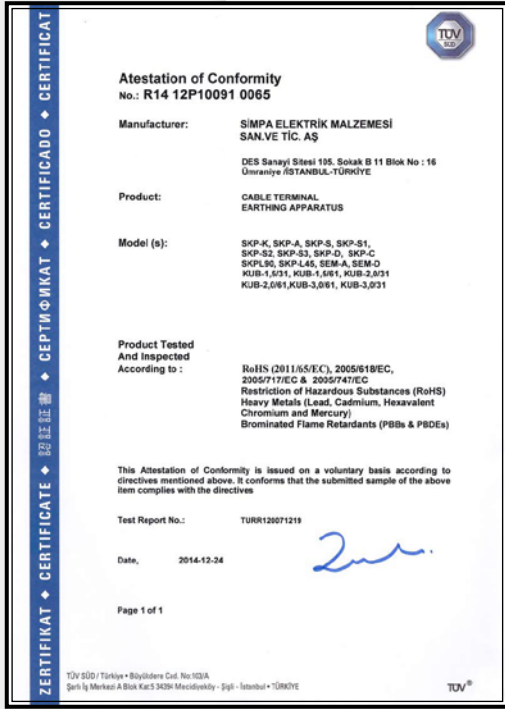
şartlarının sağlanmış olduğu kanıtlanmıştır.  
Bu sertifika 2019-02-04 tarihinden 2022-02-03 tarihine kadar geçerlidir.  
Sertifika Kayıt Numarası: 12 100 37688 TMS.

*M. Weger*  
Product Compliance Management  
Münch. 2019-01-10




TUV SÜD Management Service GmbH • Zertifizierungsgesellschaft • Riederstrasse 55 • 80339 München • Germany  
www.tuv-sud.de/certificates-validity-check

ZERTİFİKAT / CERTIFICATE / CERTIFICADO / CERTIFICAT



GENEL ÇALIŞMA ŞARTLARIMIZ

KATALOGUMUZDAKİ ÜRÜNLERDE, HERHANGİ BİR UYARIYA GEREK KALMAKSIZIN; KOD, ÖLÇÜ VE FİYAT DEĞİŞİKLİĞİ YAPMA HAKKIMIZ SAKLIDIR. ÖNCEDEN ANLAŞMAYA VARILMADIĞI TAKDİRDE, SATILAN ÜRÜNLER İADE ALINMAZ. NAKLİYE ÜCRETİ ALICIYA AİTTİR. FİYATLARIMIZA K.D.V. DAHİL DEĞİLDİR.

WE RESERVE THE RIGHTS TO CHANGE THE CODES, THE MEASUREMENTS AND THE PRICES OF CATALOG PRODUCTS, WITHOUT ANY WARNING. RETURN IS NOT POSSIBLE WITHOUT PRIOR AGREEMENT. CONSIGNMENT CHARGE BELONGS TO THE BUYER. VAT TAX IS NOT INCLUDED IN OUR PRICES, IT'S ADDITIONAL.

ÖRNEK REFERANS MODELİ / BASIC REFERENCE MODEL

KABLO PABUCU TİPİ TYPE OF CABLE LUG	KABLO KESİTİ (mm2) - CİVATA ÖLÇÜSÜ (METRİK) CABLE SECTION (mm2) - BOLT SIZE (METRIC)	STANDART CİVATA DELİĞİ STANDARD BOLT HOLE
SKP-A	150-M12	SD

# İÇİNDEKİLER INDEX



SKP-E EKONOMİK TİP SIKMALI KABLO PABUCU  
SKP-E ECONOMIC TYPE TUBULAR CABLE LUGS

6



SKP-A AÇIK TİP SIKMALI KABLO PABUCU  
SKP-A VISIBLE TYPE TUBULAR CABLE LUGS

8



SKP-SI EUROPE TİP SIKMALI KABLO PABUCU  
SKP-SI EUROPE TYPE TUBULAR CABLE LUGS

12



SKP-S3 SIKMALI KABLO PABUCU  
SKP-S3 LONGER BARREL TUBULAR CABLE LUGS

16



SKP-DI KAYNAKLI TİP KABLO PABUCU DIN 46234  
SKP-DI DIN 46234 TYPE CABLE LUGS

20



SKP-L45 S / SKP-L90 S AÇILI STANDART TİP (S)  
KABLO PABUCU  
SKP-L45S / SKP-L90S STANDARD TYPE  
ANGULAR CABLE LUGS

23



SKP-C ÇİFT DELİKLİ SIKMALI KABLO PABUCU  
SKP-C TUBULAR CABLE LUGS WITH TWO  
CONNECTION HOLES

28



SKP-F ÇATAL TİP SIKMALI KABLO PABUCU  
SKP-F FORK TYPE TUBULAR CABLE LUGS

32



AKP-DY ALÜMİNYUM KABLO PABUCU OKSİT  
KORUMA YAĞLI  
AKP-DY ALUMINIUM CABLE LUGS WITH OXIDE  
PROTECTION OIL

34



SKP-S/GD GÖZLEM DELİKLİ SIKMALI KABLO PABUCU  
SKP-S/GD TUBULAR CABLE LUGS WITH INSPECTION  
HOLE

7



SKP-S STANDART TİP SIKMALI KABLO PABUCU  
SKP-S STANDARD TYPE TUBULAR CABLE LUGS

10



SKP-S2 SIKMALI KABLO PABUCU  
SKP-S2 LONG BARREL TUBULAR CABLE LUGS

14



SKP-D DIN 46235 TİP SIKMALI KABLO PABUCU  
SKP-D DIN 46235 TYPE TUBULAR CABLE LUGS

18



SKP-DG DAR GİRİSLİ SIKMALI KABLO PABUCU  
SKP-DG TUBULAR CABLE LUGS FOR SWITCH GEAR  
CONNECTIONS

22



SKP-L90 SI / SKP-L45 SI AÇILI EUROPE TİP KABLO  
PABUCU  
SKP-L90SI / SKP-L45SI EUROPE TYPE ANGULAR  
CABLE LUGS

24-26



SEM-A / SEM-D SIKMALI EK MUFLARI  
SEM-A STANDARD TYPE  
SEM-D DIN 46237 TYPE BUTT CONNECTORS

30-31



AKP-D DIN 46239 ALÜMİNYUM KABLO PABUCU  
AKP-D DIN 46239 TYPE ALUMINIUM CABLE LUGS

33



AKP-DK ALÜMİNYUM KABLO PABUCU KALAY KAPLI  
VE OKSİT KORUMA YAĞLI  
AKP-DK ALUMINIUM CABLE LUGS TIN PLATED &  
WITH OXIDE PROTECTION OIL

35

# İÇİNDEKİLER INDEX



AEM-D ALÜMİNYUM SIKMALI EK MUFLARI  
AEM-D DIN 46267 TYPE ALUMINIUM BUTT  
CONNECTORS

36



BEM-D BİMETALİK EK MUFLARI (AL-CU)  
BEM-D BIMETALLIC BUTT CONNECTORS  
(AL-CU)

38



IZOLELİ - IZOLESİZ BARALAR  
INSULATED - NON INSULATED BUSBARS

40-43



İKY IZOLELİ KABLO YÜKSÜKLERİ  
İKY INSULATED CABLE END-SLEEVES

46



SP-YK IZOLELİ YUVARLAK TİP KABLO PABUÇLARI  
SP-YK INSULATED RING TYPE TERMINALS

48



SP-FD IZOLELİ DİŞİ FASTON TİP KABLO UÇLARI  
SP-FD INSULATED RECEPTACLES

50



SP-IFD FUL IZOLELİ FASTON TİP KABLO UÇLARI  
SP-IFD FULLY INSULATED RECEPTACLES

51



SP-İK IZOLELİ İGNE TİP KABLO UÇLARI  
SP-İK INSULATED PIN TYPE CONNECTORS

52



SP-IEM IZOLELİ EK MUFLARI  
SP-IEM INSULATED BUTT CONNECTORS

52



SP-DT IZOLELİ DİŞİ KABLO TERMİNALLERİ  
SP-DT INSULATED FEMALE BULLET CONNECTORS

53



BKP-D BİMETAL KABLO PABUÇLARI (AL-CU)  
BKP-D BIMETALLIC CABLE LUGS (AL-CU)

37



BPK-D BİMETAL PİN KONNEKTÖR (AL-CU)  
BPK-D BIMETALLIC PIN TYPE CONNECTORS  
(AL-CU)

39



KY IZOLESİZ KABLO YÜKSÜKLERİ  
KY NON INSULATED CABLE END-SLEEVES

45



İKY/2 IZOLELİ ÇİFT GİRİSLİ KABLO YÜKSÜKLERİ  
İKY/2 INSULATED TWIN CABLE END-SLEEVES

47



SP-CK IZOLELİ ÇATAL TİP KABLO PABUÇLARI  
SP-CK INSULATED FORK TYPE TERMINALS

49



SP-FE IZOLELİ ERKEK FASTON TİP KABLO UÇLARI  
SP-FE INSULATED TABS

50



SP-FEG IZOLELİ GERİ DÖNÜŞLÜ FASTON TİP KABLO  
UÇLARI  
SP-FEG INSULATED RECEPTACLES, MULTI TYPE

51



SP-IBU IZOLELİ BIÇAK TİP KABLO UÇLARI  
SP-IBU / INSULATED BLADE TYPE TERMINALS

52

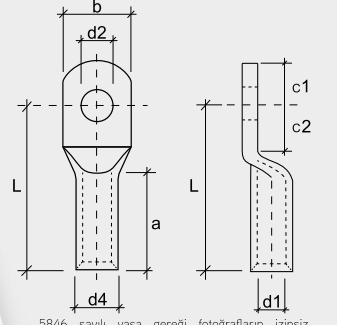


SP-ET IZOLELİ ERKEK KABLO TERMİNALLERİ  
SP-ET INSULATED MALE BULLET CONNECTORS

53

# SKP-E

EKONOMİK TİP SIKMALI KABLO PABUCU  
ECONOMIC TYPE TUBULAR CABLE LUGS  
(TAM BOYLARI STANDART TİP KABLO PABUÇLARI ÖLÇÜSÜNDEDİR)



5846 sayılı yasa gereği fotoğrafların izinsiz yayınlanması ve kullanılması kesinlikle yasaktır.

ÜRÜN KODU ORDER CODE	KABLO KESİTİ CABLE SECTION (mm)	CİVATA DELİĞİ BOLT	BOYUTLAR DIMENSIONS								KUTU ADEĐİ BOX PCS.	KUTU AĞIRLIĞI BOX WEIGHT	KOLİ ADEĐİ PARCEL PCS.	KOLİ AĞIRLIĞI BOX WEIGHT	BİRİM FİYATI UNIT PRICE TL
			d1	d4	a	d2	b	c1	c2	L					
SKP-E/016-M05	<b>16</b>	M5	5,5	7,0	12,5	5,5	10,5	7,5	7,5	24,0	500	~2,0 kg.	5.000	~20 kg.	4,62
<b>SKP-E/016-M06/SD</b>		<b>M6</b>	<b>5,5</b>	<b>7,0</b>	<b>12,5</b>	<b>6,5</b>	<b>10,5</b>	<b>7,5</b>	<b>7,5</b>	<b>24,0</b>	<b>500</b>	<b>~2,0 kg.</b>	<b>5.000</b>	<b>~20 kg.</b>	<b>4,18</b>
SKP-E/025-M05	<b>25</b>	M5	7,0	9,0	17,5	5,5	14,0	8,5	8,5	30,5	300	~2,4 kg.	3.000	~24 kg.	9,24
SKP-E/025-M06		M6	7,0	9,0	17,5	6,5	14,0	8,5	8,5	30,5	300	~2,4 kg.	3.000	~24 kg.	9,24
<b>SKP-E/025-M08/SD</b>	<b>M8</b>	<b>7,0</b>	<b>9,0</b>	<b>17,5</b>	<b>8,5</b>	<b>14,0</b>	<b>8,5</b>	<b>8,5</b>	<b>30,5</b>	<b>300</b>	<b>~2,4 kg.</b>	<b>3.000</b>	<b>~24 kg.</b>	<b>8,80</b>	
SKP-E/035-M06	<b>35</b>	M6	8,5	10,5	18,5	6,5	16,0	9,5	9,5	34,0	200	~2,2 kg.	2.000	~22 kg.	14,30
<b>SKP-E/035-M08/SD</b>		<b>M8</b>	<b>8,5</b>	<b>10,5</b>	<b>18,5</b>	<b>8,5</b>	<b>16,0</b>	<b>9,5</b>	<b>9,5</b>	<b>34,0</b>	<b>200</b>	<b>~2,2 kg.</b>	<b>2.000</b>	<b>~22 kg.</b>	<b>13,75</b>
SKP-E/050-M06	<b>50</b>	M6	10,0	12,0	20,0	6,5	18,0	11,0	11,0	39,5	125	~1,8 kg.	1.250	~18 kg.	16,50
SKP-E/050-M08		M8	10,0	12,0	20,0	8,5	18,0	11,0	11,0	39,5	125	~1,9 kg.	1.250	~19 kg.	16,50
<b>SKP-E/050-M10/SD</b>	<b>M10</b>	<b>10,0</b>	<b>12,0</b>	<b>20,0</b>	<b>10,5</b>	<b>18,0</b>	<b>11,0</b>	<b>11,0</b>	<b>39,5</b>	<b>125</b>	<b>~1,8 kg.</b>	<b>1.250</b>	<b>~18 kg.</b>	<b>15,84</b>	
SKP-E/070-M06	<b>70</b>	M6	11,5	14,0	22,0	6,5	21,0	11,0	11,0	42,0	80	~1,7 kg.	800	~17 kg.	25,52
SKP-E/070-M08		M8	11,5	14,0	22,0	8,5	21,0	11,0	11,0	42,0	80	~1,7 kg.	800	~17 kg.	25,52
<b>SKP-E/070-M10/SD</b>	<b>M10</b>	<b>11,5</b>	<b>14,0</b>	<b>22,0</b>	<b>10,5</b>	<b>21,0</b>	<b>11,0</b>	<b>11,0</b>	<b>42,0</b>	<b>80</b>	<b>~1,7 kg.</b>	<b>800</b>	<b>~17 kg.</b>	<b>24,86</b>	
SKP-E/095-M08	<b>95</b>	M8	13,5	16,0	25,0	8,5	24,5	12,0	12,5	48,0	60	~1,8 kg.	600	~18 kg.	30,80
SKP-E/095-M10		M10	13,5	16,0	25,0	10,5	24,5	12,0	12,5	48,0	60	~1,9 kg.	600	~19 kg.	29,48
<b>SKP-E/095-M12/SD</b>	<b>M12</b>	<b>13,5</b>	<b>16,0</b>	<b>25,0</b>	<b>13,0</b>	<b>24,5</b>	<b>12,0</b>	<b>12,5</b>	<b>48,0</b>	<b>60</b>	<b>~1,8 kg.</b>	<b>600</b>	<b>~18 kg.</b>	<b>29,48</b>	
SKP-E/120-M08	<b>120</b>	M8	15,5	18,0	27,0	8,5	27,0	14,0	14,0	52,0	50	~1,8 kg.	500	~18 kg.	41,25
SKP-E/120-M10		M10	15,5	18,0	27,0	10,5	27,0	14,0	14,0	52,0	50	~1,8 kg.	500	~18 kg.	41,25
<b>SKP-E/120-M12/SD</b>	<b>M12</b>	<b>15,5</b>	<b>18,0</b>	<b>27,0</b>	<b>13,0</b>	<b>27,0</b>	<b>14,0</b>	<b>14,0</b>	<b>52,0</b>	<b>50</b>	<b>~1,8 kg.</b>	<b>500</b>	<b>~18 kg.</b>	<b>39,60</b>	
SKP-E/150-M08	<b>150</b>	M8	16,5	20,0	29,0	8,5	29,0	14,0	14,0	54,5	35	~2,0 kg.	350	~20 kg.	63,80
SKP-E/150-M10		M10	16,5	20,0	29,0	10,5	29,0	14,0	14,0	54,5	35	~2,0 kg.	350	~20 kg.	63,80
<b>SKP-E/150-M12/SD</b>	<b>M12</b>	<b>16,5</b>	<b>20,0</b>	<b>29,0</b>	<b>13,0</b>	<b>29,0</b>	<b>14,0</b>	<b>14,0</b>	<b>54,5</b>	<b>35</b>	<b>~2,0 kg.</b>	<b>350</b>	<b>~20 kg.</b>	<b>61,60</b>	
SKP-E/185-M10	<b>185</b>	M10	18,5	22,0	32,0	10,5	32,0	14,5	14,5	61,5	25	~1,8 kg.	250	~18 kg.	69,85
<b>SKP-E/185-M12/SD</b>		<b>M12</b>	<b>18,5</b>	<b>22,0</b>	<b>32,0</b>	<b>13,0</b>	<b>32,0</b>	<b>14,5</b>	<b>14,5</b>	<b>61,5</b>	<b>25</b>	<b>~1,8 kg.</b>	<b>250</b>	<b>~18 kg.</b>	<b>67,65</b>
SKP-E/185-M16	M16	18,5	22,0	32,0	16,5	32,0	14,5	14,5	61,5	25	~1,8 kg.	250	~18 kg.	67,65	
SKP-E/240-M10	<b>240</b>	M10	21,5	25,5	36,5	10,5	37,5	16,0	16,0	69,0	20	~2,2 kg.	200	~22 kg.	94,60
<b>SKP-E/240-M12/SD</b>		<b>M12</b>	<b>21,5</b>	<b>25,5</b>	<b>36,5</b>	<b>13,0</b>	<b>37,5</b>	<b>16,0</b>	<b>16,0</b>	<b>69,0</b>	<b>20</b>	<b>~2,2 kg.</b>	<b>200</b>	<b>~22 kg.</b>	<b>94,60</b>
SKP-E/240-M16	M16	21,5	25,5	36,5	16,5	37,5	16,0	16,0	69,0	20	~2,2 kg.	200	~22 kg.	94,60	

## SKP-E ÖZELLİKLERİ

HAMMADDE MATERIAL	EN 13600 BAKIR BORU ELECTROLYTIC COPPER CONFORMED TO EN 13600
KAPLAMA COATING	KALAY TIN PLATED
BAĞLANTI JOINT	SIKMA CLAMP COUPLING
BORU ET KALINLIĞI THICKNESS	ORTA MEDIUM
KABLO GİRİŞİ CABLE ENTRY	NORMAL STANDARD

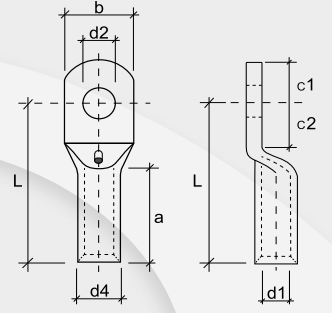
BU TABLODA KOYU YAZI KARAKTERİ İLE BELİRTİLMİŞ OLAN KABLO PABUÇLARI STANDART ÜRETİMİMİZDİR.  
THE CABLE LUGS WHICH ARE INDICATED IN BOLD FONT, ARE STANDART PRODUCTS OF **Simpa**





# SKP-S/GD

GÖZLEM DELİKLİ SIKMALI KABLO PABUCU  
TUBULAR CABLE LUGS WITH INSPECTION HOLE



5846 sayılı yasa gereği fotoğrafların izinsiz yayınlanması ve kullanılması kesinlikle yasaktır.

ÜRÜN KODU ORDER CODE	KABLO KESİTİ CABLE SECTION (mm)	CİVATA DELİĞİ BOLT	BOYUTLAR DIMENSIONS								KUTU ADEDİ BOX PCS.	KUTU AĞIRLIĞI BOX WEIGHT	KOLİ ADEDİ PARCEL PCS.	KOLİ AĞIRLIĞI BOX WEIGHT	BİRİM FİYATI UNIT PRICE TL
			d1	d4	a	d2	b	c1	c2	L					
SKP-S/GD/016-M06/SD	<b>16</b>	M06	5,5	7,5	12,5	6,5	12,0	7,5	7,5	24,0	400	~2,0 kg.	3.200	~16,0 kg	8,69
SKP-S/GD/025-M08/SD	<b>25</b>	M08	7,0	9,5	17,5	8,5	14,0	8,5	8,5	30,5	300	~2,5 kg.	2.400	~20,0 kg	13,75
SKP-S/GD/035-M08/SD	<b>35</b>	M08	8,5	11,0	19,0	8,5	16,5	9,5	9,5	34,5	200	~2,6 kg.	1.600	~20,8 kg	18,37
SKP-S/GD/050-M10/SD	<b>50</b>	M10	10,0	13,0	20,0	10,5	19,0	11,0	11,0	39,5	125	~2,6 kg.	1.000	~20,8 kg	27,72
SKP-S/GD/070-M10/SD	<b>70</b>	M10	11,5	14,5	21,5	10,5	21,0	11,0	11,0	41,5	80	~2,1 kg.	640	~16,8 kg	37,84
SKP-S/GD/095-M12/SD	<b>95</b>	M12	13,5	16,5	25,0	13,0	24,0	12,5	12,5	48,0	60	~1,9 kg.	480	~15,2 kg	39,60
SKP-S/GD/120-M12/SD	<b>120</b>	M12	14,5	18,0	27,0	13,0	26,5	14,0	14,0	52,0	50	~2,4 kg.	400	~19,2 kg	58,30
SKP-S/GD/150-M12/SD	<b>150</b>	M12	16,5	21,0	29,0	13,0	30,5	15,0	15,0	57,0	30	~2,4 kg.	240	~19,2 kg	88,00
SKP-S/GD/185-M12/SD	<b>185</b>	M12	18,5	23,0	33,0	13,0	33,5	16,0	16,0	63,0	20	~1,9 kg.	160	~15,2 kg	99,00
SKP-S/GD/240-M12/SD	<b>240</b>	M12	21,0	26,0	37,0	13,0	38,0	16,5	16,5	70,0	20	~2,7 kg.	160	~21,6 kg	140,80

## SKP-S/GD ÖZELLİKLERİ

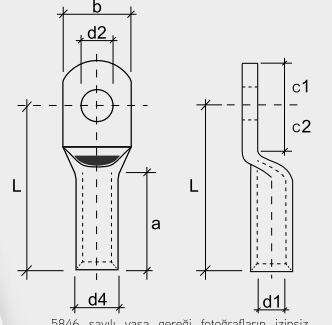
HAMMADDE MATERIAL	EN 13600 BAKIR BORU ELECTROLYTIC COPPER CONFORMED TO EN 13600
KAPLAMA COATING	KALAY TIN PLATED
BAĞLANTI JOINT	SIKMA CLAMP COUPLING
BORU ET KALINLIĞI THICKNESS	KALIN THICK
KABLO GİRİŞİ CABLE ENTRY	NORMAL STANDARD

BU TABLODA KOYU YAZI KARAKTERİ İLE BELİRTİLMİŞ OLAN KABLO PABUÇLARI STANDART ÜRETİMİMİZDİR.  
THE CABLE LUGS WHICH ARE INDICATED IN BOLD FONT, ARE STANDART PRODUCTS OF **Simpa**



# SKP-A

AÇIK TİP SIKMALI KABLO PABUCU  
VISIBLE TYPE TUBULAR CABLE LUGS



5846 sayılı yasa gereği fotoğrafların izinsiz yayınlanması ve kullanılması kesinlikle yasaktır.

ÜRÜN KODU ORDER CODE	KABLO KESİTİ CABLE SECTION (mm)	CİVATA DELİĞİ BOLT	BOYUTLAR DIMENSIONS								KUTU ADEĐİ BOX PCS.	KUTU AĞIRLIĞI BOX WEIGHT	KOLİ ADEĐİ PARCEL PCS.	KOLİ AĞIRLIĞI BOX WEIGHT	BİRİM FİYATI UNIT PRICE TL
			d1	d4	a	d2	b	c1	c2	L					
SKP-A/006-M04	6	M4	4,0	5,5	9,5	4,3	9,0	6,5	6,5	18,0	1.000	~2,2 kg.	8.000	17,6 kg.	4,73
<b>SKP-A/006-M05/SD</b>		M5	<b>4,0</b>	<b>5,5</b>	<b>9,5</b>	<b>5,3</b>	<b>9,0</b>	<b>6,5</b>	<b>6,5</b>	<b>18,0</b>	<b>1.000</b>	<b>~2,2 kg.</b>	<b>8.000</b>	<b>17,6 kg.</b>	<b>4,73</b>
SKP-A/010-M04	10	M4	4,5	6,0	11,5	4,3	9,0	7,0	7,0	20,0	800	~2,2 kg.	6.400	17,6 kg.	5,06
<b>SKP-A/010-M05/SD</b>		M5	<b>4,5</b>	<b>6,0</b>	<b>11,5</b>	<b>5,3</b>	<b>9,0</b>	<b>7,0</b>	<b>7,0</b>	<b>20,0</b>	<b>800</b>	<b>~2,2 kg.</b>	<b>6.400</b>	<b>17,6 kg.</b>	<b>4,84</b>
SKP-A/016-M05	16	M5	5,5	7,5	13,0	5,3	11,5	7,5	7,5	23,5	400	~2,1 kg.	3.200	16,8 kg.	6,82
<b>SKP-A/016-M06/SD</b>		M6	<b>5,5</b>	<b>7,5</b>	<b>13,0</b>	<b>6,5</b>	<b>11,5</b>	<b>7,5</b>	<b>7,5</b>	<b>23,5</b>	<b>400</b>	<b>~2,0 kg.</b>	<b>3.200</b>	<b>16,0 kg.</b>	<b>6,60</b>
SKP-A/025-M05	25	M5	7,0	9,5	17,5	5,3	14,0	8,5	8,5	28,5	300	~2,7 kg.	2.400	21,6 kg.	11,66
SKP-A/025-M06		M6	7,0	9,5	17,5	6,5	14,0	8,5	8,5	28,5	300	~2,7 kg.	2.400	21,6 kg.	11,66
<b>SKP-A/025-M08/SD</b>		M8	<b>7,0</b>	<b>9,5</b>	<b>17,5</b>	<b>8,5</b>	<b>14,0</b>	<b>8,5</b>	<b>8,5</b>	<b>28,5</b>	<b>300</b>	<b>~2,7 kg.</b>	<b>2.400</b>	<b>21,6 kg.</b>	<b>11,44</b>
SKP-A/035-M06	35	M6	8,5	11,0	19,5	6,5	16,5	9,5	9,5	33,0	200	~2,6 kg.	1.600	20,8 kg.	16,06
<b>SKP-A/035-M08/SD</b>		M8	<b>8,5</b>	<b>11,0</b>	<b>19,5</b>	<b>8,5</b>	<b>16,5</b>	<b>9,5</b>	<b>9,5</b>	<b>33,0</b>	<b>200</b>	<b>~2,7 kg.</b>	<b>1.600</b>	<b>21,6 kg.</b>	<b>15,62</b>
SKP-A/035-M10		M10	8,5	11,0	19,5	10,5	16,5	10,0	10,0	33,0	200	~2,5 kg.	1.600	20,0 kg.	16,06
SKP-A/050-M06	50	M6	10,0	13,0	21,0	6,5	19,0	11,0	11,0	37,5	125	~2,6 kg.	1.000	20,8 kg.	24,64
SKP-A/050-M08		M8	10,0	13,0	21,0	8,5	19,0	11,0	11,0	37,5	125	~2,8 kg.	1.000	22,4 kg.	24,64
<b>SKP-A/050-M10/SD</b>		M10	<b>10,0</b>	<b>13,0</b>	<b>21,0</b>	<b>10,5</b>	<b>19,0</b>	<b>11,0</b>	<b>11,0</b>	<b>37,5</b>	<b>125</b>	<b>~2,6 kg.</b>	<b>1.000</b>	<b>20,8 kg.</b>	<b>24,64</b>
SKP-A/050-M12		M12	10,0	13,0	21,0	13,0	19,0	11,0	11,0	37,5	125	~2,5 kg.	1.000	20,0 kg.	25,74
SKP-A/070-M06	70	M6	11,5	14,5	24,0	6,5	21,5	11,0	11,0	40,0	80	~2,2 kg.	640	17,6 kg.	31,46
SKP-A/070-M08		M8	11,5	14,5	24,0	8,5	21,5	11,0	11,0	40,0	80	~2,1 kg.	640	16,8 kg.	31,90
<b>SKP-A/070-M10/SD</b>		M10	<b>11,5</b>	<b>14,5</b>	<b>24,0</b>	<b>10,5</b>	<b>21,5</b>	<b>11,0</b>	<b>11,0</b>	<b>40,0</b>	<b>80</b>	<b>~2,1 kg.</b>	<b>640</b>	<b>16,8 kg.</b>	<b>31,90</b>
SKP-A/070-M12		M12	11,5	14,5	24,0	13,0	21,5	11,0	11,0	40,0	80	~1,9 kg.	640	15,2 kg.	33,66
SKP-A/070-M14	M14	11,5	14,5	24,0	14,5	21,5	11,0	11,0	40,0	80	~1,9 kg.	640	15,2 kg.	40,26	
SKP-A/095-M08	95	M8	13,5	16,5	27,0	8,5	24,0	12,0	12,5	45,5	60	~2,0 kg.	480	16,0 kg.	37,84
SKP-A/095-M10		M10	13,5	16,5	27,0	10,5	24,0	12,0	12,5	45,5	60	~2,0 kg.	480	16,0 kg.	35,64
<b>SKP-A/095-M12/SD</b>		M12	<b>13,5</b>	<b>16,5</b>	<b>27,0</b>	<b>13,0</b>	<b>24,0</b>	<b>12,0</b>	<b>12,5</b>	<b>45,5</b>	<b>60</b>	<b>~1,9 kg.</b>	<b>480</b>	<b>15,2 kg.</b>	<b>35,64</b>
SKP-A/120-M08	120	M8	14,5	18,0	30,0	8,5	26,5	14,0	14,0	50,5	50	~2,4 kg.	400	19,2 kg.	51,70
SKP-A/120-M10		M10	14,5	18,0	30,0	10,5	26,5	14,0	14,0	50,5	50	~2,4 kg.	400	19,2 kg.	51,70
<b>SKP-A/120-M12/SD</b>		M12	<b>14,5</b>	<b>18,0</b>	<b>30,0</b>	<b>13,0</b>	<b>26,5</b>	<b>14,0</b>	<b>14,0</b>	<b>50,5</b>	<b>50</b>	<b>~2,4 kg.</b>	<b>400</b>	<b>19,2 kg.</b>	<b>51,70</b>
SKP-A/120-M14		M14	14,5	18,0	30,0	14,5	26,5	14,0	14,0	50,5	50	~2,3 kg.	400	18,4 kg.	51,70
SKP-A/120-M16		M16	14,5	18,0	30,0	16,5	26,5	14,0	14,0	50,5	50	~2,3 kg.	400	18,4 kg.	53,90
SKP-A/150-M08	150	M8	16,5	21,0	31,5	8,5	30,5	14,0	14,0	54,5	30	~2,4 kg.	240	19,2 kg.	83,60
SKP-A/150-M10		M10	16,5	21,0	31,5	10,5	30,5	14,0	14,0	54,5	30	~2,4 kg.	240	19,2 kg.	83,60
<b>SKP-A/150-M12/SD</b>		M12	<b>16,5</b>	<b>21,0</b>	<b>31,5</b>	<b>13,0</b>	<b>30,5</b>	<b>15,0</b>	<b>15,0</b>	<b>54,5</b>	<b>30</b>	<b>~2,3 kg.</b>	<b>240</b>	<b>18,4 kg.</b>	<b>79,20</b>
SKP-A/150-M14		M14	16,5	21,0	31,5	14,5	30,5	15,0	15,0	54,5	30	~2,3 kg.	240	18,4 kg.	82,72
SKP-A/150-M16		M16	16,5	21,0	31,5	16,5	30,5	15,0	15,0	54,5	30	~2,2 kg.	240	17,6 kg.	83,60
SKP-A/150-M20		M20	16,5	21,0	31,5	21,0	30,5	15,0	15,0	54,5	30	~2,1 kg.	240	16,8 kg.	83,60
SKP-A/185-M10	185	M10	18,5	23,0	34,5	10,5	33,5	16,0	16,0	61,0	20	~1,9 kg.	160	15,2 kg.	93,50
<b>SKP-A/185-M12/SD</b>		M12	<b>18,5</b>	<b>23,0</b>	<b>34,5</b>	<b>13,0</b>	<b>33,5</b>	<b>16,0</b>	<b>16,0</b>	<b>61,0</b>	<b>20</b>	<b>~1,9 kg.</b>	<b>160</b>	<b>15,2 kg.</b>	<b>92,40</b>
SKP-A/185-M14		M14	18,5	23,0	34,5	14,5	33,5	16,0	16,0	61,0	20	~1,8 kg.	160	14,4 kg.	92,40
SKP-A/185-M16		M16	18,5	23,0	34,5	16,5	33,5	16,0	16,0	61,0	20	~1,8 kg.	160	14,4 kg.	92,40
SKP-A/185-M20		M20	18,5	23,0	34,5	21,0	33,5	16,0	16,0	61,0	20	~1,7 kg.	160	13,6 kg.	95,70



ÜRÜN KODU ORDER CODE	KABLO KESİTİ CABLE SECTION (mm)	CİVATA DELİĞİ BOLT	BOYUTLAR DIMENSIONS								KUTU ADEDİ BOX PCS.	KUTU AGIRLIĞI BOX WEIGHT	KOLİ ADEDİ PARCEL PCS.	KOLİ AGIRLIĞI BOX WEIGHT	BİRİM FİYATI UNIT PRICE TL
			d1	d4	a	d2	b	c1	c2	L					
SKP-A/240-M10	<b>240</b>	M10	21,0	26,0	39,0	10,5	38,0	16,5	16,5	65,5	20	~2,5 kg.	160	20,0 kg.	129,80
<b>SKP-A/240-M12/SD</b>		<b>M12</b>	<b>21,0</b>	<b>26,0</b>	<b>39,0</b>	<b>13,0</b>	<b>38,0</b>	<b>16,5</b>	<b>16,5</b>	<b>65,5</b>	<b>20</b>	<b>~2,5 kg.</b>	<b>160</b>	<b>20,0 kg.</b>	<b>125,40</b>
SKP-A/240-M14		M14	21,0	26,0	39,0	14,5	38,0	16,5	16,5	65,5	20	~2,5 kg.	160	20,0 kg.	125,40
SKP-A/240-M16		M16	21,0	26,0	39,0	16,5	38,0	16,5	16,5	65,5	20	~2,4 kg.	160	19,2 kg.	125,40
SKP-A/240-M20		M20	21,0	26,0	39,0	21,0	38,0	16,5	16,5	65,5	20	~2,4 kg.	160	19,2 kg.	129,80
SKP-A/300-M12	<b>300</b>	M12	23,5	28,5	42,5	13,0	42,0	19,0	22,0	77,0	16	~2,8 kg.	128	22,4 kg.	158,40
SKP-A/300-M14		M14	23,5	28,5	42,5	15,0	42,0	19,0	22,0	77,0	16	~2,8 kg.	128	22,4 kg.	158,40
<b>SKP-A/300-M16/SD</b>		<b>M16</b>	<b>23,5</b>	<b>28,5</b>	<b>42,5</b>	<b>17,0</b>	<b>42,0</b>	<b>19,0</b>	<b>22,0</b>	<b>77,0</b>	<b>16</b>	<b>~2,8 kg.</b>	<b>128</b>	<b>22,4 kg.</b>	<b>158,40</b>
SKP-A/300-M20		M20	23,5	28,5	42,5	21,0	42,0	19,0	22,0	77,0	16	~2,7 kg.	128	21,6 kg.	158,40
SKP-A/400-M12	<b>400</b>	M12	27,0	33,0	47,0	13,0	48,0	20,0	20,0	84,0	6		48		
SKP-A/400-M14		M14	27,0	33,0	47,0	15,0	48,0	20,0	20,0	84,0	6		48		
<b>SKP-A/400-M16/SD</b>		<b>M16</b>	<b>27,0</b>	<b>33,0</b>	<b>47,0</b>	<b>17,0</b>	<b>48,0</b>	<b>20,0</b>	<b>20,0</b>	<b>84,0</b>	<b>6</b>		<b>48</b>		
SKP-A/400-M20		M20	27,0	33,0	47,0	21,0	48,0	20,0	20,0	84,0	6		48		

#### SKP-A ÖZELLİKLERİ

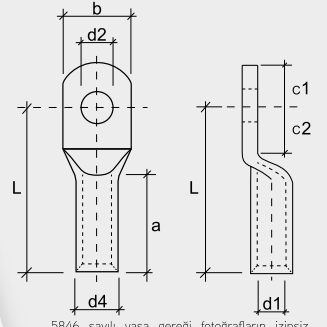
HAMMADDE MATERIAL	EN 13600 BAKIR BORU ELECTROLYTIC COPPER CONFORMED TO EN 13600
KAPLAMA COATING	KALAY TIN PLATED
BAĞLANTI JOINT	SIKMA VEYA LEHİM CLAMP COUPLING OR SOLDER
BORU ET KALINLIĞI THICKNESS	KALIN THICK
KABLO GİRİŞİ CABLE ENTRY	NORMAL STANDARD

BU TABLODA KOYU YAZI KARAKTERİ İLE BELİRTİLMİŞ OLAN KABLO PABUÇLARI STANDART ÜRETİMİZDİR.  
THE CABLE LUGS WHICH ARE INDICATED IN BOLD FONT, ARE STANDART PRODUCTS OF **Simpa**®



# SKP-S

STANDART TİP SIKMALI KABLO PABUCU  
STANDARD TYPE TUBULAR CABLE LUGS



5846 sayılı yasa gereği fotoğrafların izinsiz yayınlanması ve kullanılması kesinlikle yasaktır.

ÜRÜN KODU ORDER CODE	KABLO KESİTİ CABLE SECTION (mm)	ÇİVATA DELİĞİ BOLT	BOYUTLAR DIMENSIONS								KUTU ADEĐİ BOX PCS.	KUTU AĞIRLIĞI BOX WEIGHT	KOLİ ADEĐİ PARCEL PCS.	KOLİ AĞIRLIĞI BOX WEIGHT	BİRİM FİYATI UNIT PRICE TL
			d1	d4	a	d2	b	c1	c2	L					
SKP-S/006-M04	6	M4	4,0	5,5	9,5	4,3	9,0	6,5	6,5	19,0	1.000	~2,3 kg.	8.000	~18,4 kg.	5,28
<b>SKP-S/006-M05/SD</b>		<b>M5</b>	<b>4,0</b>	<b>5,5</b>	<b>9,5</b>	<b>5,3</b>	<b>9,0</b>	<b>6,5</b>	<b>6,5</b>	<b>19,0</b>	<b>1.000</b>	<b>~2,2 kg.</b>	<b>8.000</b>	<b>~17,6 kg.</b>	<b>5,28</b>
SKP-S/006-M06		M6	4,0	6,0	11,0	6,4	10,5	7,0	7,0	21,0	700	~2,4 kg.	5.600	~20,0 kg.	6,16
SKP-S/006-M08		M8	4,0	6,0	11,0	8,4	13,5	8,0	8,0	22,5	600	~2,2 kg.	4.800	~17,6 kg.	6,93
SKP-S/010-M04	10	M4	4,5	6,0	11,0	4,3	9,0	7,0	7,0	21,0	800	~2,3 kg.	6.400	~18,4 kg.	5,50
<b>SKP-S/010-M05/SD</b>		<b>M5</b>	<b>4,5</b>	<b>6,0</b>	<b>11,5</b>	<b>5,3</b>	<b>9,0</b>	<b>7,0</b>	<b>7,0</b>	<b>21,0</b>	<b>800</b>	<b>~2,3 kg.</b>	<b>6.400</b>	<b>~18,4 kg.</b>	<b>5,28</b>
SKP-S/010-M06		M6	4,5	6,5	13,0	6,4	11,0	7,0	7,0	23,0	700	~2,9 kg.	5.600	~23,2 kg.	5,50
SKP-S/010-M08		M8	4,5	6,5	13,0	8,4	13,5	8,0	8,0	24,5	600	~2,5 kg.	4.800	~20,0 kg.	5,72
SKP-S/010-M10	M10	4,5	6,5	13,0	10,5	15,5	9,0	9,0	27,0	500	~2,2 kg.	4.000	~17,6 kg.	8,25	
SKP-S/016-M05	16	M5	5,5	7,5	12,5	5,3	12,0	7,5	7,5	24,0	400	~2,2 kg.	3.200	~17,6 kg.	7,48
<b>SKP-S/016-M06/SD</b>		<b>M6</b>	<b>5,5</b>	<b>7,5</b>	<b>12,5</b>	<b>6,5</b>	<b>12,0</b>	<b>7,5</b>	<b>7,5</b>	<b>24,0</b>	<b>400</b>	<b>~2,1 kg.</b>	<b>3.200</b>	<b>~16,8 kg.</b>	<b>7,48</b>
SKP-S/016-M08		M8	5,5	7,5	13,0	8,4	13,5	8,0	8,0	25,5	500	~2,6 kg.	4.000	~20,8 kg.	7,92
SKP-S/016-M10		M10	5,5	7,5	13,0	10,5	16,0	9,0	9,0	27,0	400	~2,2 kg.	3.200	~17,6 kg.	9,35
SKP-S/025-M06	25	M6	7,0	9,5	17,5	6,5	14,0	8,5	8,5	30,5	300	~2,8 kg.	2.400	~22,4 kg.	12,76
<b>SKP-S/025-M08/SD</b>		<b>M8</b>	<b>7,0</b>	<b>9,5</b>	<b>17,5</b>	<b>8,5</b>	<b>14,0</b>	<b>8,5</b>	<b>8,5</b>	<b>30,5</b>	<b>300</b>	<b>~3,0 kg.</b>	<b>2.400</b>	<b>~24,0 kg.</b>	<b>12,32</b>
SKP-S/025-M10		M10	7,0	9,5	17,5	10,5	16,0	10,0	10,0	31,5	250	~2,4 kg.	2.000	~19,2 kg.	13,64
SKP-S/025-M12		M12	7,0	9,5	17,5	13,0	18,0	11,0	11,0	35,0	200	~2,2 kg.	1.600	~17,6 kg.	15,40
SKP-S/035-M06	35	M6	8,5	11,0	19,0	6,5	16,5	9,5	9,5	34,5	200	~2,9 kg.	1.600	~23,2 kg.	17,38
<b>SKP-S/035-M08/SD</b>		<b>M8</b>	<b>8,5</b>	<b>11,0</b>	<b>19,0</b>	<b>8,5</b>	<b>16,5</b>	<b>9,5</b>	<b>9,5</b>	<b>34,5</b>	<b>200</b>	<b>~2,7 kg.</b>	<b>1.600</b>	<b>~21,6 kg.</b>	<b>16,72</b>
SKP-S/035-M10		M10	8,5	11,0	19,0	10,5	17,0	10,0	10,0	34,5	200	~2,6 kg.	1.600	~20,8 kg.	16,72
SKP-S/035-M12		M12	8,5	11,0	19,0	13,0	18,5	11,0	11,0	36,5	150	~2,1 kg.	1.200	~16,8 kg.	19,14
SKP-S/050-M06	50	M6	10,0	13,0	20,0	6,5	19,0	11,0	11,0	39,5	125	~2,9 kg.	1.000	~23,2 kg.	25,96
SKP-S/050-M08		M8	10,0	13,0	20,0	8,5	19,0	11,0	11,0	39,5	125	~2,9 kg.	1.000	~23,2 kg.	25,96
<b>SKP-S/050-M10/SD</b>		<b>M10</b>	<b>10,0</b>	<b>13,0</b>	<b>20,0</b>	<b>10,5</b>	<b>19,0</b>	<b>11,0</b>	<b>11,0</b>	<b>39,5</b>	<b>125</b>	<b>~2,8 kg.</b>	<b>1.000</b>	<b>~22,4 kg.</b>	<b>25,96</b>
SKP-S/050-M12		M12	10,0	13,0	20,0	13,0	19,0	11,0	11,0	39,5	125	~2,6 kg.	1.000	~20,8 kg.	27,28
SKP-S/050-M14	M14	10,0	13,0	20,0	14,5	21,0	13,0	13,0	42,0	100	~2,3 kg.	800	~18,4 kg.	30,80	
SKP-S/070-M06	70	M6	11,5	14,5	21,5	6,5	21,5	11,0	11,0	41,5	80	~2,3 kg.	640	~18,4 kg.	35,20
SKP-S/070-M08		M8	11,5	14,5	21,5	8,5	21,5	11,0	11,0	41,5	80	~2,1 kg.	640	~16,8 kg.	35,20
<b>SKP-S/070-M10/SD</b>		<b>M10</b>	<b>11,5</b>	<b>14,5</b>	<b>21,5</b>	<b>10,5</b>	<b>21,5</b>	<b>11,0</b>	<b>11,0</b>	<b>41,5</b>	<b>80</b>	<b>~2,1 kg.</b>	<b>640</b>	<b>~16,8 kg.</b>	<b>35,20</b>
SKP-S/070-M12		M12	11,5	14,5	21,5	13,0	21,5	11,0	11,0	41,5	80	~2,1 kg.	640	~16,8 kg.	37,40
SKP-S/070-M14	M14	11,5	14,5	21,5	14,5	23,0	13,0	13,0	44,0	70	~2,0 kg.	560	~16,0 kg.	45,10	
SKP-S/070-M16	M16	11,5	14,5	21,5	16,5	23,0	16,0	16,0	46,5	70	~2,0 kg.	560	~16,0 kg.	45,65	
SKP-S/095-M06	95	M6	13,5	16,5	25,0	6,5	24,0	12,0	12,5	48,0	60	~2,2 kg.	480	~17,6 kg.	41,80
SKP-S/095-M08		M8	13,5	16,5	25,0	8,5	24,0	12,0	12,5	48,0	60	~2,2 kg.	480	~17,6 kg.	39,38
SKP-S/095-M10		M10	13,5	16,5	25,0	10,5	24,0	12,0	12,5	48,0	60	~2,2 kg.	480	~17,6 kg.	37,18
<b>SKP-S/095-M12/SD</b>		<b>M12</b>	<b>13,5</b>	<b>16,5</b>	<b>25,0</b>	<b>13,0</b>	<b>24,0</b>	<b>12,0</b>	<b>12,5</b>	<b>48,0</b>	<b>60</b>	<b>~2,1 kg.</b>	<b>480</b>	<b>~16,8 kg.</b>	<b>37,18</b>
SKP-S/095-M14	M14	13,5	16,5	25,0	14,5	26,0	14,0	14,0	50,0	50	~1,9 kg.	400	~15,2 kg.	51,48	
SKP-S/095-M16	M16	13,5	16,5	25,0	16,5	26,0	16,0	16,0	52,0	50	~1,9 kg.	400	~15,2 kg.	51,48	
SKP-S/120-M08	120	M8	14,5	18,0	27,0	8,5	26,5	14,0	14,0	52,0	50	~2,4 kg.	400	~19,2 kg.	52,80
SKP-S/120-M10		M10	14,5	18,0	27,0	10,5	26,5	14,0	14,0	52,0	50	~2,4 kg.	400	~19,2 kg.	52,80
<b>SKP-S/120-M12/SD</b>		<b>M12</b>	<b>14,5</b>	<b>18,0</b>	<b>27,0</b>	<b>13,0</b>	<b>26,5</b>	<b>14,0</b>	<b>14,0</b>	<b>52,0</b>	<b>50</b>	<b>~2,4 kg.</b>	<b>400</b>	<b>~19,2 kg.</b>	<b>52,80</b>
SKP-S/120-M14		M14	14,5	18,0	27,0	14,5	26,5	14,0	14,0	52,0	50	~1,8 kg.	400	~14,4 kg.	52,80
SKP-S/120-M16	M16	14,5	18,0	27,0	16,5	26,5	14,0	14,0	52,0	50	~1,8 kg.	400	~14,4 kg.	55,00	
SKP-S/120-M20	M20	14,5	18,0	27,0	21,0	29,0	16,0	16,0	54,0	40	~1,9 kg.	320	~15,2 kg.	57,20	

ÜRÜN KODU ORDER CODE	KABLO KESİTİ CABLE SECTION (mm)	CİVATA DELİĞİ BOLT	BOYUTLAR DIMENSIONS								KUTU ADEDİ BOX PCS.	KUTU AGIRLIĞI BOX WEIGHT	KOLİ ADEDİ PARCEL PCS.	KOLİ AGIRLIĞI BOX WEIGHT	BİRİM FİYATI UNIT PRICE TL
			d1	d4	a	d2	b	c1	c2	L					
SKP-S/150-M06	150	M6	16,5	21,0	29,0	6,5	30,5	14,0	14,0	57,0	30	~2,5 kg.	240	~20,0 kg.	88,00
SKP-S/150-M08		M8	16,5	21,0	29,0	8,5	30,5	14,0	14,0	57,0	30	~2,5 kg.	240	~20,0 kg.	88,00
SKP-S/150-M10		M10	16,5	21,0	29,0	10,5	30,5	14,0	14,0	57,0	30	~2,5 kg.	240	~20,0 kg.	86,35
<b>SKP-S/150-M12/SD</b>		<b>M12</b>	<b>16,5</b>	<b>21,0</b>	<b>29,0</b>	<b>13,0</b>	<b>30,5</b>	<b>15,0</b>	<b>15,0</b>	<b>57,0</b>	<b>30</b>	<b>~2,5 kg.</b>	<b>240</b>	<b>~20,0 kg.</b>	<b>82,50</b>
SKP-S/150-M14		M14	16,5	21,0	29,0	14,5	30,5	15,0	15,0	57,0	30	~2,3 kg.	240	~18,4 kg.	86,35
SKP-S/150-M16		M16	16,5	21,0	29,0	16,5	30,5	15,0	15,0	57,0	30	~2,3 kg.	240	~18,4 kg.	88,00
SKP-S/150-M20		M20	16,5	21,0	29,0	21,0	30,5	15,0	15,0	57,0	30	~2,2 kg.	240	~17,6 kg.	88,00
SKP-S/185-M10	185	M10	18,5	23,0	33,0	10,5	33,5	16,0	16,0	63,0	20	~2,0 kg.	160	~16,0 kg.	94,60
<b>SKP-S/185-M12/SD</b>		<b>M12</b>	<b>18,5</b>	<b>23,0</b>	<b>33,0</b>	<b>13,0</b>	<b>33,5</b>	<b>16,0</b>	<b>16,0</b>	<b>63,0</b>	<b>20</b>	<b>~2,0 kg.</b>	<b>160</b>	<b>~16,0 kg.</b>	<b>94,60</b>
SKP-S/185-M14		M14	18,5	23,0	33,0	14,5	33,5	16,0	16,0	63,0	20	~1,9 kg.	160	~15,2 kg.	94,60
SKP-S/185-M16		M16	18,5	23,0	33,0	16,5	33,5	16,0	16,0	63,0	20	~1,9 kg.	160	~15,2 kg.	94,60
SKP-S/185-M20		M20	18,5	23,0	33,0	21,0	33,5	16,0	16,0	63,0	20	~1,8 kg.	160	~14,4 kg.	99,00
SKP-S/240-M10	240	M10	21,0	26,0	37,0	10,5	38,0	16,5	16,5	70,0	20	~2,8 kg.	160	~22,4 kg.	134,20
<b>SKP-S/240-M12/SD</b>		<b>M12</b>	<b>21,0</b>	<b>26,0</b>	<b>37,0</b>	<b>13,0</b>	<b>38,0</b>	<b>16,5</b>	<b>16,5</b>	<b>70,0</b>	<b>20</b>	<b>~2,7 kg.</b>	<b>160</b>	<b>~21,6 kg.</b>	<b>129,80</b>
SKP-S/240-M14		M14	21,0	26,0	37,0	14,5	38,0	16,5	16,5	70,0	20	~2,6 kg.	160	~20,8 kg.	129,80
SKP-S/240-M16		M16	21,0	26,0	37,0	16,5	38,0	16,5	16,5	70,0	20	~2,6 kg.	160	~20,8 kg.	129,80
SKP-S/240-M20		M20	21,0	26,0	37,0	21,0	38,0	16,5	16,5	70,0	20	~2,5 kg.	160	~20,0 kg.	134,20
SKP-S/300-M10	300	M10	23,5	28,5	41,0	10,5	42,0	19,0	22,0	80,0	16	~2,8 kg.	128	~22,4 kg.	165,00
SKP-S/300-M12		M12	23,5	28,5	41,0	13,0	42,0	19,0	22,0	80,0	16	~2,8 kg.	128	~22,4 kg.	165,00
SKP-S/300-M14		M14	23,5	28,5	41,0	15,0	42,0	19,0	22,0	80,0	16	~2,7 kg.	128	~21,6 kg.	165,00
<b>SKP-S/300-M16/SD</b>		<b>M16</b>	<b>23,5</b>	<b>28,5</b>	<b>41,0</b>	<b>17,0</b>	<b>42,0</b>	<b>19,0</b>	<b>22,0</b>	<b>80,0</b>	<b>16</b>	<b>~2,6 kg.</b>	<b>128</b>	<b>~20,8 kg.</b>	<b>165,00</b>
SKP-S/300-M20		M20	23,5	28,5	41,0	21,0	42,0	19,0	22,0	80,0	16	~2,5 kg.	128	~20,0 kg.	165,00
SKP-S/400-M12	400	M12	27,0	33,0	46,0	13,0	48,0	20,0	20,0	90,0	6	~1,7 kg.	48	~13,6 kg.	264,00
SKP-S/400-M14		M14	27,0	33,0	46,0	15,0	48,0	20,0	20,0	90,0	6	~1,7 kg.	48	~13,6 kg.	264,00
<b>SKP-S/400-M16/SD</b>		<b>M16</b>	<b>27,0</b>	<b>33,0</b>	<b>46,0</b>	<b>17,0</b>	<b>48,0</b>	<b>20,0</b>	<b>20,0</b>	<b>90,0</b>	<b>6</b>	<b>~1,6 kg.</b>	<b>48</b>	<b>~12,8 kg.</b>	<b>264,00</b>
SKP-S/400-M20		M20	27,0	33,0	46,0	21,0	48,0	20,0	20,0	90,0	6	~1,7 kg.	48	~13,6 kg.	281,60
SKP-S/500-M16	500	M16	30,0	38,0	56,0	17,0	55,0	22,0	22,0	100,0	5	~2,2 kg.	40	~17,6 kg.	451,00
<b>SKP-S/500-M20/SD</b>		<b>M20</b>	<b>30,0</b>	<b>38,0</b>	<b>56,0</b>	<b>21,0</b>	<b>55,0</b>	<b>22,0</b>	<b>22,0</b>	<b>100,0</b>	<b>5</b>	<b>~2,1 kg.</b>	<b>40</b>	<b>~16,8 kg.</b>	<b>451,00</b>
SKP-S/625-M16	625	M16	34,0	42,0	60,0	17,0	61,0	23,0	23,0	113,0	4	~2,3 kg.	32	~18,4 kg.	792,00
<b>SKP-S/625-M20/SD</b>		<b>M20</b>	<b>34,0</b>	<b>42,0</b>	<b>60,0</b>	<b>21,0</b>	<b>61,0</b>	<b>23,0</b>	<b>23,0</b>	<b>113,0</b>	<b>4</b>	<b>~2,3 kg.</b>	<b>32</b>	<b>~18,4 kg.</b>	<b>792,00</b>

#### SKP-S ÖZELLİKLERİ

HAMMADDE MATERIAL	EN 13600 BAKIR BORU ELECTROLYTIC COPPER CONFORMED TO EN 13600
KAPLAMA COATING	KALAY TIN PLATED
BAGLANTI JOINT	SIKMA CLAMP COUPLING
BORU ET KALINLIĞI THICKNESS	KALIN THICK
KABLO GİRİŞİ CABLE ENTRY	NORMAL STANDARD

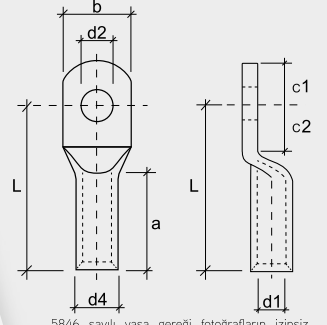
BU TABLODA KOYU YAZI KARAKTERİ İLE BELİRTİLMİŞ OLAN KABLO PABUÇLARI STANDART ÜRETİMİMİZDİR.  
THE CABLE LUGS WHICH ARE INDICATED IN BOLD FONT, ARE STANDART PRODUCTS OF **Simpa**





# SKP-S1

EUROPE TİP SIKMALI KABLO PABUCU  
EUROPE TYPE TUBULAR CABLE LUGS



5846 sayılı yasa gereği fotoğrafların izinsiz yayınlanması ve kullanılması kesinlikle yasaktır.

ÜRÜN KODU ORDER CODE	KABLO KESİTİ CABLE SECTION (mm)	CİVAȒA DELİĐİ BOLT	BOYUTLAR DIMENSIONS									KUTU ADEĐİ BOX PCS.	KUTU AĐIRLIĐI BOX WEIGHT	KOLİ ADEĐİ PARCEL PCS.	KOLİ AĐIRLIĐI BOX WEIGHT	BİRİM FİYATI UNIT PRICE TL
			d1	d4	a	d2	b	c1	c2	L						
SKP-S1/002,5-M04	2.5	M4	2,3	4,2	6,0	4,3	7,5	4,0	5,0	13,0	1000	~1,2 kg.	6000	~7,2 kg.	5,06	
<b>SKP-S1/002,5-M05/SD</b>		<b>M5</b>	<b>2,3</b>	<b>4,2</b>	<b>6,0</b>	<b>5,3</b>	<b>8,5</b>	<b>4,75</b>	<b>5,5</b>	<b>14,0</b>	<b>1000</b>	<b>~1,3 kg.</b>	<b>6000</b>	<b>~7,8 kg.</b>	<b>5,28</b>	
SKP-S1/002,5-M06		M6	2,3	4,2	6,0	6,5	9,5	6,5	6,5	16,0	1000	~1,5 kg.	6000	~9,0 kg.	5,50	
<b>SKP-S1/004-M05/SD</b>	4	<b>M5</b>	<b>3,0</b>	<b>5,0</b>	<b>8,0</b>	<b>5,3</b>	<b>9,0</b>	<b>4,75</b>	<b>6,0</b>	<b>18,0</b>	<b>700</b>	<b>~1,6 kg.</b>	<b>4200</b>	<b>~9,6 kg.</b>	<b>5,94</b>	
SKP-S1/004-M06		M6	3,0	5,0	8,0	6,5	10,0	6,5	6,5	19,0	700	~1,8 kg.	4200	~10,8 kg.	6,16	
SKP-S1/004-M08		M8	3,0	5,0	8,0	8,5	13,0	8,5	9,5	22,0	700	~2,2 kg.	4200	~15,4 kg.	6,38	
<b>SKP-S1/006-M06/SD</b>	6	<b>M6</b>	<b>3,5</b>	<b>6,5</b>	<b>9,0</b>	<b>6,5</b>	<b>12,0</b>	<b>6,5</b>	<b>7,5</b>	<b>21,0</b>	<b>500</b>	<b>~2,4 kg.</b>	<b>3000</b>	<b>~14,4 kg.</b>	<b>6,82</b>	
SKP-S1/006-M08		M8	3,5	6,5	9,0	8,5	15,0	10,0	10,0	23,0	500	~2,8 kg.	3000	~16,8 kg.	7,04	
SKP-S1/006-M10		M10	3,5	6,5	9,0	10,5	17,0	12,0	12,0	25,0	500	~3,0 kg.	3000	~18,0 kg.	10,56	
SKP-S1/006-M12	M12	3,5	6,5	9,0	13,0	19,0	13,0	13,0	28,0	500	~3,5 kg.	3000	~21,0 kg.	12,32		
SKP-S1/010-M05	10	M5	4,5	7,0	10,0	5,5	12,0	6,5	7,5	22,0	500	~2,1 kg.	3.000	~12,6 kg.	7,04	
<b>SKP-S1/010-M06/SD</b>		<b>M6</b>	<b>4,5</b>	<b>7,0</b>	<b>10,0</b>	<b>6,5</b>	<b>12,0</b>	<b>6,2</b>	<b>7,5</b>	<b>22,0</b>	<b>500</b>	<b>~2,1 kg.</b>	<b>3.000</b>	<b>~12,6 kg.</b>	<b>7,04</b>	
SKP-S1/010-M08		M8	4,5	7,5	10,0	8,5	15,0	10,0	10,0	25,0	400	~2,4 kg.	2.400	~14,4 kg.	8,36	
SKP-S1/010-M10		M10	4,5	7,5	10,0	10,5	17,0	12,0	12,0	27,0	400	~2,6 kg.	2.400	~15,6 kg.	9,46	
SKP-S1/010-M12	M12	4,5	7,5	10,0	13,0	19,0	13,0	13,0	29,0	400	~2,7 kg.	2.400	~16,2 kg.	12,10		
SKP-S1/016-M05	16	M5	5,5	8,5	13,0	5,5	12,0	5,5	6,5	26,0	400	~2,2 kg.	2.400	~13,2 kg.	11,44	
SKP-S1/016-M06		M6	5,5	8,5	13,0	6,5	12,0	6,2	7,5	27,0	400	~3,4 kg.	2.400	~20,4 kg.	11,44	
<b>SKP-S1/016-M08/SD</b>		<b>M8</b>	<b>5,5</b>	<b>8,5</b>	<b>13,0</b>	<b>8,4</b>	<b>15,0</b>	<b>8,5</b>	<b>9,5</b>	<b>29,0</b>	<b>300</b>	<b>~2,8 kg.</b>	<b>1.800</b>	<b>~16,8 kg.</b>	<b>11,44</b>	
SKP-S1/016-M10		M10	5,5	8,5	13,0	10,5	17,0	10,5	11,5	31,0	300	~3,0 kg.	1.800	~18,0 kg.	13,86	
SKP-S1/016-M12	M12	5,5	8,5	13,0	13,0	19,0	13,0	13,0	33,0	250	~2,6 kg.	1.500	~15,6 kg.	16,50		
SKP-S1/025-M05	25	M5	7,0	10,0	15,0	5,5	14,0	7,5	7,5	30,0	200	~2,5 kg.	1.200	~15,0 kg.	16,28	
SKP-S1/025-M06		M6	7,0	10,0	15,0	6,5	14,0	7,5	7,5	30,0	200	~2,4 kg.	1.200	~14,4 kg.	16,28	
<b>SKP-S1/025-M08/SD</b>		<b>M8</b>	<b>7,0</b>	<b>10,0</b>	<b>15,0</b>	<b>8,4</b>	<b>16,0</b>	<b>10,0</b>	<b>10,0</b>	<b>32,0</b>	<b>200</b>	<b>~2,7 kg.</b>	<b>1.200</b>	<b>~16,2 kg.</b>	<b>16,28</b>	
SKP-S1/025-M10		M10	7,0	10,0	15,0	10,5	18,0	12,0	12,0	34,0	200	~2,8 kg.	1.200	~16,8 kg.	17,82	
SKP-S1/025-M12	M12	7,0	10,0	15,0	13,0	19,0	13,0	13,0	35,0	200	~2,8 kg.	1.200	~16,8 kg.	20,02		
SKP-S1/035-M06	35	M6	8,5	12,0	17,0	6,5	17,0	7,5	7,5	32,0	125	~2,3 kg.	750	~13,8 kg.	23,54	
<b>SKP-S1/035-M08/SD</b>		<b>M8</b>	<b>8,5</b>	<b>12,0</b>	<b>17,0</b>	<b>8,4</b>	<b>17,0</b>	<b>10,0</b>	<b>10,0</b>	<b>34,0</b>	<b>125</b>	<b>~2,5 kg.</b>	<b>750</b>	<b>~15,0 kg.</b>	<b>23,54</b>	
SKP-S1/035-M10		M10	8,5	12,0	17,0	10,5	19,0	12,0	12,0	37,0	125	~2,7 kg.	750	~16,2 kg.	27,50	
SKP-S1/035-M12		M12	8,5	12,0	17,0	13,0	21,0	13,0	13,0	38,0	125	~2,7 kg.	750	~16,2 kg.	28,60	
SKP-S1/035-M16	M16	8,5	12,0	17,0	17,0	26,0	16,0	16,0	42,0	100	~2,9 kg.	600	~17,4 kg.	35,20		
SKP-S1/050-M06	50	M6	10,0	14,0	19,0	6,5	20,0	10,0	10,0	37,0	80	~2,4 kg.	480	~14,4 kg.	38,50	
SKP-S1/050-M08		M8	10,0	14,0	19,0	8,5	20,0	10,0	10,0	37,0	80	~2,3 kg.	480	~13,8 kg.	38,50	
<b>SKP-S1/050-M10/SD</b>		<b>M10</b>	<b>10,0</b>	<b>14,0</b>	<b>19,0</b>	<b>10,5</b>	<b>20,0</b>	<b>12,0</b>	<b>12,0</b>	<b>39,0</b>	<b>80</b>	<b>~2,5 kg.</b>	<b>480</b>	<b>~15,0 kg.</b>	<b>36,96</b>	
SKP-S1/050-M12		M12	10,0	14,0	19,0	13,0	23,0	13,0	13,0	43,0	80	~2,7 kg.	480	~16,2 kg.	41,80	
SKP-S1/050-M14		M14	10,0	14,0	19,0	15,0	23,0	14,5	14,5	45,0	80	~2,7 kg.	480	~16,2 kg.	42,02	
SKP-S1/050-M16		M16	10,0	14,0	19,0	17,0	28,0	16,0	16,0	46,0	80	~2,8 kg.	480	~16,8 kg.	48,40	
SKP-S1/050-M20		M20	10,0	14,0	19,0	21,0	30,0	19,0	19,0	48,0	80	~2,7 kg.	480	~16,2 kg.	55,00	
SKP-S1/070-M06		70	M6	12,0	16,5	21,0	6,5	23,0	10,0	10,0	43,0	60	~2,8 kg.	360	~16,8 kg.	53,35
SKP-S1/070-M08	M8		12,0	16,5	21,0	8,5	23,0	10,0	10,0	43,0	60	~2,7 kg.	360	~16,2 kg.	52,80	
<b>SKP-S1/070-M10/SD</b>	<b>M10</b>		<b>12,0</b>	<b>16,5</b>	<b>21,0</b>	<b>10,5</b>	<b>23,0</b>	<b>12,0</b>	<b>12,0</b>	<b>44,0</b>	<b>60</b>	<b>~2,8 kg.</b>	<b>360</b>	<b>~16,8 kg.</b>	<b>52,80</b>	
SKP-S1/070-M12	M12		12,0	16,5	21,0	13,0	23,0	13,0	13,0	46,0	60	~2,9 kg.	360	~17,4 kg.	57,20	
SKP-S1/070-M14	M14		12,0	16,5	21,0	15,0	23,0	14,5	14,5	48,0	60	~2,9 kg.	360	~17,4 kg.	58,74	
SKP-S1/070-M16	M16		12,0	16,5	21,0	17,0	28,0	16,0	16,0	50,0	50	~2,6 kg.	300	~15,6 kg.	77,55	
SKP-S1/070-M20	M20		12,0	16,5	21,0	21,0	30,0	19,0	19,0	53,0	50	~2,6 kg.	300	~15,6 kg.	85,36	

ÜRÜN KODU ORDER CODE	KABLO KESİTİ CABLE SECTION (mm)	CİVATA DELİĞİ BOLT	BOYUTLAR DIMENSIONS								KUTU ADEĐİ BOX PCS.	KUTU AGIRLIĞI BOX WEIGHT	KOLİ ADEĐİ PARCEL PCS.	KOLİ AGIRLIĞI BOX WEIGHT	BİRİM FİYATI UNIT PRICE TL
			d1	d4	a	d2	b	c1	c2	L					
SKP-S1/095-M08	95	M8	13,5	18,0	25,0	8,5	26,0	12,0	12,0	48,0	50	~2,9 kg.	300	~17,4 kg.	58,74
SKP-S1/095-M10		M10	13,5	18,0	25,0	10,5	26,0	12,0	12,0	48,0	50	~2,9 kg.	300	~17,4 kg.	58,74
<b>SKP-S1/095-M12/SD</b>		<b>M12</b>	<b>13,5</b>	<b>18,0</b>	<b>25,0</b>	<b>13,0</b>	<b>26,0</b>	<b>13,0</b>	<b>13,0</b>	<b>49,0</b>	<b>50</b>	<b>~2,8 kg.</b>	<b>300</b>	<b>~16,8 kg.</b>	<b>58,74</b>
SKP-S1/095-M14		M14	13,5	18,0	25,0	15,0	26,0	14,5	14,5	51,0	50	~2,9 kg.	300	~17,4 kg.	59,40
SKP-S1/095-M16		M16	13,5	18,0	25,0	17,0	28,0	16,0	16,0	54,0	50	~3,0 kg.	300	~18,0 kg.	61,60
SKP-S1/095-M20		M20	13,5	18,0	25,0	21,0	36,0	22,0	22,0	60,0	40	~2,8 kg.	240	~16,8 kg.	83,60
SKP-S1/120-M08	120	M8	15,0	19,5	26,0	8,5	28,0	14,0	14,0	51,0	40	~2,7 kg.	240	~16,2 kg.	63,14
SKP-S1/120-M10		M10	15,0	19,5	26,0	10,5	28,0	14,0	14,0	51,0	40	~2,7 kg.	240	~16,2 kg.	63,14
<b>SKP-S1/120-M12/SD</b>		<b>M12</b>	<b>15,0</b>	<b>19,5</b>	<b>26,0</b>	<b>13,0</b>	<b>28,0</b>	<b>14,0</b>	<b>14,0</b>	<b>51,0</b>	<b>40</b>	<b>~2,6 kg.</b>	<b>240</b>	<b>~15,6 kg.</b>	<b>63,14</b>
SKP-S1/120-M14		M14	15,0	19,5	26,0	15,0	28,0	15,0	15,0	52,0	40	~2,6 kg.	240	~15,6 kg.	63,14
SKP-S1/120-M16		M16	15,0	19,5	26,0	17,0	30,0	16,0	16,0	54,0	40	~2,7 kg.	240	~16,2 kg.	63,80
SKP-S1/120-M20		M20	15,0	19,5	26,0	21,0	36,0	22,0	22,0	63,0	30	~2,4 kg.	180	~14,4 kg.	80,30
SKP-S1/150-M08	150	M8	16,5	21,0	30,0	8,5	31,0	14,0	14,0	56,0	30	~2,4 kg.	180	~14,4 kg.	83,60
SKP-S1/150-M10		M10	16,5	21,0	30,0	10,5	31,0	14,0	14,0	56,0	30	~2,4 kg.	180	~14,4 kg.	86,90
<b>SKP-S1/150-M12/SD</b>		<b>M12</b>	<b>16,5</b>	<b>21,0</b>	<b>30,0</b>	<b>13,0</b>	<b>31,0</b>	<b>15,0</b>	<b>15,0</b>	<b>57,0</b>	<b>30</b>	<b>~2,4 kg.</b>	<b>180</b>	<b>~14,4 kg.</b>	<b>86,90</b>
SKP-S1/150-M14		M14	16,5	21,0	30,0	15,0	31,0	15,0	15,0	57,0	30	~2,4 kg.	180	~14,4 kg.	86,90
SKP-S1/150-M16		M16	16,5	21,0	30,0	17,0	31,0	16,0	16,0	58,0	30	~2,3 kg.	180	~13,8 kg.	86,90
SKP-S1/150-M20		M20	16,5	21,0	30,0	21,0	36,0	22,0	22,0	66,0	30	~2,7 kg.	180	~16,2 kg.	93,50
SKP-S1/185-M10	185	M10	19,0	24,0	30,0	10,5	35,0	18,0	18,0	65,0	20	~2,5 kg.	120	~15,0 kg.	103,40
SKP-S1/185-M12		M12	19,0	24,0	30,0	13,0	35,0	18,0	18,0	65,0	20	~2,4 kg.	120	~14,4 kg.	103,40
SKP-S1/185-M14		M14	19,0	24,0	30,0	15,0	35,0	18,0	18,0	65,0	20	~2,3 kg.	120	~13,8 kg.	103,40
<b>SKP-S1/185-M16/SD</b>		<b>M16</b>	<b>19,0</b>	<b>24,0</b>	<b>30,0</b>	<b>17,0</b>	<b>35,0</b>	<b>18,0</b>	<b>18,0</b>	<b>65,0</b>	<b>20</b>	<b>~2,3 kg.</b>	<b>120</b>	<b>~13,8 kg.</b>	<b>103,40</b>
SKP-S1/185-M20		M20	19,0	24,0	30,0	21,0	39,0	22,0	22,0	69,0	20	~2,4 kg.	120	~14,4 kg.	108,90
SKP-S1/240-M10	240	M10	21,0	26,0	35,0	10,5	39,0	21,5	19,0	72,0	20	~3,0 kg.	120	~18,0 kg.	139,70
SKP-S1/240-M12		M12	21,0	26,0	35,0	13,0	39,0	21,5	19,0	72,0	20	~3,0 kg.	120	~18,0 kg.	136,40
SKP-S1/240-M14		M14	21,0	26,0	35,0	15,0	39,0	21,5	19,0	72,0	20	~3,0 kg.	120	~18,0 kg.	136,40
<b>SKP-S1/240-M16/SD</b>		<b>M16</b>	<b>21,0</b>	<b>26,0</b>	<b>35,0</b>	<b>17,0</b>	<b>39,0</b>	<b>21,5</b>	<b>19,0</b>	<b>72,0</b>	<b>20</b>	<b>~2,9 kg.</b>	<b>120</b>	<b>~17,4 kg.</b>	<b>136,40</b>
SKP-S1/240-M20		M20	21,0	26,0	35,0	21,0	39,0	21,5	19,0	72,0	20	~2,8 kg.	120	~16,8 kg.	140,80
SKP-S1/300-M12	300	M12	23,5	29,5	44,0	13,0	43,0	24,0	24,0	87,0	8	~1,9 kg.	48	~11,4 kg.	189,20
SKP-S1/300-M14		M14	23,5	29,5	44,0	15,0	43,0	24,0	24,0	87,0	8	~1,9 kg.	48	~11,4 kg.	189,20
SKP-S1/300-M16		M16	23,5	29,5	44,0	17,0	43,0	24,0	24,0	87,0	8	~1,9 kg.	48	~11,4 kg.	189,20
<b>SKP-S1/300-M20/SD</b>		<b>M20</b>	<b>23,5</b>	<b>29,5</b>	<b>44,0</b>	<b>21,0</b>	<b>43,0</b>	<b>24,0</b>	<b>24,0</b>	<b>87,0</b>	<b>8</b>	<b>~1,9 kg.</b>	<b>48</b>	<b>~11,4 kg.</b>	<b>189,20</b>
SKP-S1/400-M12	400	M12	27,0	34,0	44,0	13,0	49,0	24,0	24,0	90,0	6	~2,0 kg.	36	~12,0 kg.	281,60
SKP-S1/400-M14		M14	27,0	34,0	44,0	15,0	49,0	24,0	24,0	90,0	6	~2,0 kg.	36	~12,0 kg.	281,60
SKP-S1/400-M16		M16	27,0	34,0	44,0	17,0	49,0	24,0	24,0	90,0	6	~2,0 kg.	36	~12,0 kg.	281,60
<b>SKP-S1/400-M20/SD</b>		<b>M20</b>	<b>27,0</b>	<b>34,0</b>	<b>44,0</b>	<b>21,0</b>	<b>49,0</b>	<b>24,0</b>	<b>24,0</b>	<b>90,0</b>	<b>6</b>	<b>~1,9 kg.</b>	<b>36</b>	<b>~11,4 kg.</b>	<b>290,40</b>

#### SKP-S1 ÖZELLİKLERİ

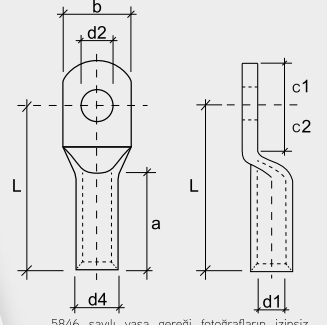
HAMMADDE MATERIAL	EN 13600 BAKIR BORU ELECTROLYTIC COPPER CONFORMED TO EN 13600
KAPLAMA COATING	KALAY TIN PLATED
BAĞLANTI JOINT	SIKMA CLAMP COUPLING
BORU ET KALINLIĞI THICKNESS	ÇOK KALIN VERY THICK
KABLO GİRİŞİ CABLE ENTRY	NORMAL STANDARD

BU TABLODA KOYU YAZI KARAKTERİ İLE BELİRTİLMİŞ OLAN KABLO PABUÇLARI STANDART ÜRETİMİMİZDİR.  
THE CABLE LUGS WHICH ARE INDICATED IN BOLD FONT, ARE STANDART PRODUCTS OF **Simpa**



# SKP-S2

SIKMALI KABLO PABUCU  
LONG BARREL TUBULAR CABLE LUGS



5846 sayılı yasa gereği fotoğrafların izinsiz yayınlanması ve kullanılması kesinlikle yasaktır.

ÜRÜN KODU ORDER CODE	KABLO KESİTİ CABLE SECTION (mm)	CİVATA DELİĞİ BOLT	BOYUTLAR DIMENSIONS								KUTU ADEĐİ BOX PCS.	KUTU AĞIRLIĞI BOX WEIGHT	KOLİ ADEĐİ PARCEL PCS.	KOLİ AĞIRLIĞI BOX WEIGHT	BİRİM FİYATI UNIT PRICE TL
			d1	d4	a	d2	b	c1	c2	L					
SKP-S2/010-M05	10	M5	4,5	7,0	14,0	5,5	12,0	6,5	7,5	26,0	400	~2,6 kg.	3.200	~20,8 kg.	8,80
<b>SKP-S2/010-M06/SD</b>		<b>M6</b>	<b>4,5</b>	<b>7,0</b>	<b>14,0</b>	<b>6,5</b>	<b>12,0</b>	<b>6,2</b>	<b>7,5</b>	<b>26,0</b>	<b>400</b>	<b>~2,4 kg.</b>	<b>3.200</b>	<b>~19,2 kg.</b>	<b>8,36</b>
SKP-S2/010-M08		M8	4,5	7,5	14,0	8,5	15,0	10,0	10,0	29,0	400	~2,7 kg.	3.200	~21,6 kg.	10,12
SKP-S2/010-M10		M10	4,5	7,5	14,0	10,5	17,0	12,0	12,0	31,0	400	~2,9 kg.	3.200	~23,2 kg.	11,22
SKP-S2/010-M12		M12	4,5	7,5	14,0	13,0	19,0	13,0	13,0	33,0	300	~3,0 kg.	2.400	~24,0 kg.	14,52
SKP-S2/016-M05	16	M5	5,5	8,5	17,0	5,5	12,0	5,5	6,5	30,0	250	~2,5 kg.	2.000	~20,0 kg.	14,52
SKP-S2/016-M06		M6	5,5	8,5	17,0	6,5	12,0	6,2	7,5	31,0	250	~2,6 kg.	2.000	~20,8 kg.	14,52
<b>SKP-S2/016-M08/SD</b>		<b>M8</b>	<b>5,5</b>	<b>8,5</b>	<b>17,0</b>	<b>8,4</b>	<b>15,0</b>	<b>8,5</b>	<b>9,5</b>	<b>33,0</b>	<b>250</b>	<b>~2,7 kg.</b>	<b>2.000</b>	<b>~21,6 kg.</b>	<b>13,64</b>
SKP-S2/016-M10		M10	5,5	8,5	17,0	10,5	17,0	10,5	11,5	35,0	250	~2,9 kg.	2.000	~23,2 kg.	16,94
SKP-S2/016-M12		M12	5,5	8,5	17,0	13,0	19,0	13,0	13,0	37,0	250	~3,1 kg.	2.000	~24,8 kg.	19,80
SKP-S2/025-M05	25	M5	7,0	10,0	19,0	5,5	14,0	7,5	7,5	34,0	175	~2,4 kg.	1.400	~19,2 kg.	19,14
SKP-S2/025-M06		M6	7,0	10,0	19,0	6,5	14,0	7,5	7,5	34,0	175	~2,4 kg.	1.400	~19,2 kg.	19,14
<b>SKP-S2/025-M08/SD</b>		<b>M8</b>	<b>7,0</b>	<b>10,0</b>	<b>19,0</b>	<b>8,4</b>	<b>16,0</b>	<b>10,0</b>	<b>10,0</b>	<b>36,0</b>	<b>175</b>	<b>~2,6 kg.</b>	<b>1.400</b>	<b>~20,8 kg.</b>	<b>19,14</b>
SKP-S2/025-M10		M10	7,0	10,0	19,0	10,5	18,0	12,0	12,0	38,0	175	~2,8 kg.	1.400	~22,4 kg.	21,12
SKP-S2/025-M12		M12	7,0	10,0	19,0	13,0	19,0	13,0	13,0	39,0	175	~2,7 kg.	1.400	~21,6 kg.	23,98
SKP-S2/035-M06	35	M6	8,5	12,0	23,0	6,5	17,0	7,5	7,5	38,0	100	~2,2 kg.	800	~17,6 kg.	28,60
<b>SKP-S2/035-M08/SD</b>		<b>M8</b>	<b>8,5</b>	<b>12,0</b>	<b>23,0</b>	<b>8,4</b>	<b>17,0</b>	<b>10,0</b>	<b>10,0</b>	<b>40,0</b>	<b>100</b>	<b>~2,3 kg.</b>	<b>800</b>	<b>~18,4 kg.</b>	<b>28,60</b>
SKP-S2/035-M10		M10	8,5	12,0	23,0	10,5	19,0	12,0	12,0	43,0	100	~2,5 kg.	800	~20,0 kg.	31,46
SKP-S2/035-M12		M12	8,5	12,0	23,0	13,0	21,0	13,0	13,0	44,0	100	~2,5 kg.	800	~20,0 kg.	33,88
SKP-S2/035-M16		M16	8,5	12,0	23,0	17,0	26,0	16,0	16,0	48,0	100	~2,6 kg.	800	~20,8 kg.	42,24
SKP-S2/050-M06	50	M6	10,0	14,0	25,0	6,5	20,0	10,0	10,0	43,0	60	~2,1 kg.	480	~16,8 kg.	44,00
SKP-S2/050-M08		M8	10,0	14,0	25,0	8,5	20,0	10,0	10,0	43,0	60	~2,0 kg.	480	~16,0 kg.	44,00
<b>SKP-S2/050-M10/SD</b>		<b>M10</b>	<b>10,0</b>	<b>14,0</b>	<b>25,0</b>	<b>10,5</b>	<b>20,0</b>	<b>12,0</b>	<b>12,0</b>	<b>45,0</b>	<b>60</b>	<b>~2,1 kg.</b>	<b>480</b>	<b>~16,8 kg.</b>	<b>42,24</b>
SKP-S2/050-M12		M12	10,0	14,0	25,0	13,0	23,0	13,0	13,0	49,0	60	~2,3 kg.	480	~18,4 kg.	49,72
SKP-S2/050-M16		M16	10,0	14,0	25,0	17,0	28,0	16,0	16,0	52,0	60	~2,3 kg.	480	~18,4 kg.	58,96
SKP-S2/050-M20	M20	10,0	14,0	25,0	21,0	30,0	19,0	19,0	54,0	60	~2,3 kg.	480	~18,4 kg.	64,24	
SKP-S2/070-M06	70	M6	12,0	16,5	29,0	6,5	23,0	10,0	10,0	51,0	50	~2,7 kg.	400	~21,6 kg.	64,24
SKP-S2/070-M08		M8	12,0	16,5	29,0	8,5	23,0	10,0	10,0	51,0	50	~2,6 kg.	400	~20,8 kg.	64,24
<b>SKP-S2/070-M10/SD</b>		<b>M10</b>	<b>12,0</b>	<b>16,5</b>	<b>29,0</b>	<b>10,5</b>	<b>23,0</b>	<b>12,0</b>	<b>12,0</b>	<b>52,0</b>	<b>50</b>	<b>~2,7 kg.</b>	<b>400</b>	<b>~21,6 kg.</b>	<b>62,48</b>
SKP-S2/070-M12		M12	12,0	16,5	29,0	13,0	23,0	13,0	13,0	54,0	50	~2,7 kg.	400	~21,6 kg.	68,86
SKP-S2/070-M16		M16	12,0	16,5	29,0	17,0	28,0	16,0	16,0	58,0	50	~2,9 kg.	400	~23,2 kg.	90,20
SKP-S2/070-M20	M20	12,0	16,5	29,0	21,0	30,0	19,0	19,0	61,0	50	~3,0 kg.	400	~24,0 kg.	101,20	
SKP-S2/095-M08	95	M8	13,5	18,0	33,0	8,5	26,0	12,0	12,0	56,0	40	~2,6 kg.	320	~20,8 kg.	68,86
SKP-S2/095-M10		M10	13,5	18,0	33,0	10,5	26,0	12,0	12,0	56,0	40	~2,6 kg.	320	~20,8 kg.	68,86
<b>SKP-S2/095-M12/SD</b>		<b>M12</b>	<b>13,5</b>	<b>18,0</b>	<b>33,0</b>	<b>13,0</b>	<b>26,0</b>	<b>13,0</b>	<b>13,0</b>	<b>57,0</b>	<b>40</b>	<b>~2,6 kg.</b>	<b>320</b>	<b>~20,8 kg.</b>	<b>68,20</b>
SKP-S2/095-M16		M16	13,5	18,0	33,0	17,0	28,0	16,0	16,0	62,0	40	~2,7 kg.	320	~21,6 kg.	79,20
SKP-S2/095-M20		M20	13,5	18,0	33,0	21,0	36,0	22,0	22,0	68,0	40	~3,1 kg.	320	~24,8 kg.	101,20
SKP-S2/120-M08	120	M8	15,0	19,5	36,0	8,5	28,0	14,0	14,0	61,0	30	~2,4 kg.	240	~19,2 kg.	83,16
SKP-S2/120-M10		M10	15,0	19,5	36,0	10,5	28,0	14,0	14,0	61,0	30	~2,3 kg.	240	~18,4 kg.	83,16
<b>SKP-S2/120-M12/SD</b>		<b>M12</b>	<b>15,0</b>	<b>19,5</b>	<b>36,0</b>	<b>13,0</b>	<b>28,0</b>	<b>14,0</b>	<b>14,0</b>	<b>61,0</b>	<b>30</b>	<b>~2,3 kg.</b>	<b>240</b>	<b>~18,4 kg.</b>	<b>79,20</b>
SKP-S2/120-M16		M16	15,0	19,5	36,0	17,0	30,0	16,0	16,0	64,0	30	~2,3 kg.	240	~18,4 kg.	84,48
SKP-S2/120-M20		M20	15,0	19,5	36,0	21,0	36,0	22,0	22,0	73,0	30	~2,7 kg.	240	~21,6 kg.	101,64

ÜRÜN KODU ORDER CODE	KABLO KESİTİ CABLE SECTION (mm)	CİVATA DELİĞİ BOLT	BOYUTLAR DIMENSIONS								KUTU ADEĐİ BOX PCS.	KUTU AGIRLIĞI BOX WEIGHT	KOLİ ADEĐİ PARCEL PCS.	KOLİ AGIRLIĞI BOX WEIGHT	BİRİM FİYATI UNIT PRICE TL
			d1	d4	a	d2	b	c1	c2	L					
SKP-S2/150-M08	150	M8	16,5	21,0	40,0	8,5	31,0	14,0	14,0	66,0	25	~2,3 kg.	200	~18,4 kg.	101,64
SKP-S2/150-M10		M10	16,5	21,0	40,0	10,5	31,0	14,0	14,0	66,0	25	~2,3 kg.	200	~18,4 kg.	101,64
<b>SKP-S2/150-M12/SD</b>		<b>M12</b>	<b>16,5</b>	<b>21,0</b>	<b>40,0</b>	<b>13,0</b>	<b>31,0</b>	<b>15,0</b>	<b>15,0</b>	<b>67,0</b>	<b>25</b>	<b>~2,3 kg.</b>	<b>200</b>	<b>~18,4 kg.</b>	<b>99,00</b>
SKP-S2/150-M16		M16	16,5	21,0	40,0	17,0	31,0	16,0	16,0	68,0	25	~2,2 kg.	200	~17,6 kg.	102,30
SKP-S2/150-M20		M20	16,5	21,0	40,0	21,0	36,0	22,0	22,0	76,0	25	~2,6 kg.	200	~20,8 kg.	108,90
SKP-S2/185-M10	185	M10	19,0	24,0	42,0	10,5	35,0	16,0	16,0	72,5	20	~2,6 kg.	160	~20,8 kg.	127,60
<b>SKP-S2/185-M12/SD</b>		<b>M12</b>	<b>19,0</b>	<b>24,0</b>	<b>42,0</b>	<b>13,0</b>	<b>35,0</b>	<b>16,0</b>	<b>16,0</b>	<b>72,5</b>	<b>20</b>	<b>~2,6 kg.</b>	<b>160</b>	<b>~20,8 kg.</b>	<b>127,60</b>
SKP-S2/185-M16		M16	19,0	24,0	42,0	17,0	35,0	16,0	16,0	72,5	20	~2,7 kg.	160	~21,6 kg.	127,60
SKP-S2/185-M20		M20	19,0	24,0	42,0	21,0	39,0	21,5	19,0	76,5	20	~2,8 kg.	160	~22,4 kg.	141,90
SKP-S2/240-M10	240	M10	21,0	26,0	45,0	10,5	39,0	16,5	16,5	79,0	15	~2,5 kg.	120	~20,0 kg.	145,20
<b>SKP-S2/240-M12/SD</b>		<b>M12</b>	<b>21,0</b>	<b>26,0</b>	<b>45,0</b>	<b>13,0</b>	<b>39,0</b>	<b>16,5</b>	<b>16,5</b>	<b>79,0</b>	<b>15</b>	<b>~2,3 kg.</b>	<b>120</b>	<b>~18,4 kg.</b>	<b>145,20</b>
SKP-S2/240-M16		M16	21,0	26,0	45,0	17,0	39,0	16,5	16,5	79,0	15	~2,4 kg.	120	~19,2 kg.	145,20
SKP-S2/240-M20		M20	21,0	26,0	45,0	21,0	39,0	21,5	19,0	82,0	15	~2,4 kg.	120	~19,2 kg.	149,60
SKP-S2/300-M12	300	M12	23,5	29,5	56,0	13,0	43,0	24,0	24,0	99,0	8	~2,2 kg.	64	~17,6 kg.	242,00
SKP-S2/300-M16		M16	23,5	29,5	56,0	17,0	43,0	24,0	24,0	99,0	8	~2,1 kg.	64	~16,8 kg.	242,00
<b>SKP-S2/300-M20/SD</b>		<b>M20</b>	<b>23,5</b>	<b>29,5</b>	<b>56,0</b>	<b>21,0</b>	<b>43,0</b>	<b>24,0</b>	<b>24,0</b>	<b>99,0</b>	<b>8</b>	<b>~2,1 kg.</b>	<b>64</b>	<b>~16,8 kg.</b>	<b>242,00</b>
SKP-S2/400-M12	400	M12	27,0	34,0	60,0	13,0	49,0	24,0	24,0	106,0	6	~2,3 kg.	48	18,4 kg.	374,00
SKP-S2/400-M16		M16	27,0	34,0	60,0	17,0	49,0	24,0	24,0	106,0	6	~2,3 kg.	48	18,4 kg.	374,00
<b>SKP-S2/400-M20/SD</b>		<b>M20</b>	<b>27,0</b>	<b>34,0</b>	<b>60,0</b>	<b>21,0</b>	<b>49,0</b>	<b>24,0</b>	<b>24,0</b>	<b>106,0</b>	<b>6</b>	<b>~2,2 kg.</b>	<b>48</b>	<b>17,6 kg.</b>	<b>374,00</b>

#### SKP-S2 ÖZELLİKLERİ

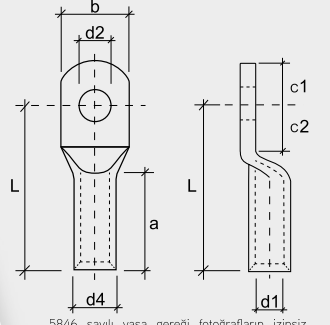
HAMMADDE MATERIAL	EN 13600 BAKIR BORU ELECTROLYTIC COPPER CONFORMED TO EN 13600
KAPLAMA COATING	KALAY TIN PLATED
BAĞLANTI JOINT	SIKMA CLAMP COUPLING
BORU ET KALINLIĞI THICKNESS	ÇOK KALIN VERY THICK
KABLO GİRİŞİ CABLE ENTRY	UZUN LONG

BU TABLODA KOYU YAZI KARAKTERİ İLE BELİRTİLMİŞ OLAN KABLO PABUÇLARI STANDART ÜRETİMİMİZDİR.  
THE CABLE LUGS WHICH ARE INDICATED IN BOLD FONT, ARE STANDART PRODUCTS OF **Simpa**



# SKP-S3

SIKMALI KABLO PABUCU  
LONGER BARREL TUBULAR CABLE LUGS



5846 sayılı yasa gereği fotoğrafların izinsiz yayınlanması ve kullanılması kesinlikle yasaktır.

ÜRÜN KODU ORDER CODE	KABLO KESİTİ CABLE SECTION (mm)	CİVATA DELİĞİ BOLT	BOYUTLAR DIMENSIONS								KUTU ADEĐİ BOX PCS.	KUTU AĞIRLIĞI BOX WEIGHT	KOLİ ADEĐİ PARCEL PCS.	KOLİ AĞIRLIĞI BOX WEIGHT	BİRİM FİYATI UNIT PRICE TL
			d1	d4	a	d2	b	c1	c2	L					
SKP-S3/025-M05	25	M5	7,0	10,0	40,0	5,5	14,0	7,5	7,5	55,0	125	~2,7 kg.	750	~16,2 kg.	21,34
SKP-S3/025-M06		M6	7,0	10,0	40,0	6,5	14,0	7,5	7,5	55,0	125	~2,6 kg.	750	~15,6 kg.	21,34
<b>SKP-S3/025-M08/SD</b>		<b>M8</b>	<b>7,0</b>	<b>10,0</b>	<b>40,0</b>	<b>8,4</b>	<b>16,0</b>	<b>10,0</b>	<b>10,0</b>	<b>57,0</b>	<b>125</b>	<b>~2,8 kg.</b>	<b>750</b>	<b>~16,8 kg.</b>	<b>21,34</b>
SKP-S3/025-M10		M10	7,0	10,0	40,0	10,5	18,0	12,0	12,0	59,0	125	~2,9 kg.	750	~17,4 kg.	24,20
SKP-S3/025-M12		M12	7,0	10,0	40,0	13,0	19,0	13,0	13,0	60,0	125	~2,9 kg.	750	~17,4 kg.	28,16
SKP-S3/025-M14		M14	7,0	10,0	40,0	15,0	21,0	14,5	14,5	63,0	125	~3,0 kg.	750	~18,0 kg.	33,44
SKP-S3/035-M06	35	M6	8,5	12,0	40,0	6,5	17,0	7,5	7,5	55,0	80	~2,4 kg.	480	~14,4 kg.	36,08
<b>SKP-S3/035-M08/SD</b>		<b>M8</b>	<b>8,5</b>	<b>12,0</b>	<b>40,0</b>	<b>8,4</b>	<b>17,0</b>	<b>10,0</b>	<b>10,0</b>	<b>57,0</b>	<b>80</b>	<b>~2,4 kg.</b>	<b>480</b>	<b>~14,4 kg.</b>	<b>36,08</b>
SKP-S3/035-M10		M10	8,5	12,0	40,0	10,5	19,0	12,0	12,0	60,0	80	~2,7 kg.	480	~16,2 kg.	37,84
SKP-S3/035-M12		M12	8,5	12,0	40,0	13,0	21,0	13,0	13,0	61,0	80	~2,7 kg.	480	~16,2 kg.	39,60
SKP-S3/035-M14		M14	8,5	12,0	40,0	15,0	21,0	14,5	14,5	63,0	80	~2,7 kg.	480	~16,2 kg.	45,10
SKP-S3/035-M16		M16	8,5	12,0	40,0	17,0	26,0	16,0	16,0	65,0	80	~2,8 kg.	480	~16,8 kg.	50,38
SKP-S3/050-M06	50	M6	10,0	14,0	50,0	6,5	20,0	10,0	10,0	68,0	50	~2,6 kg.	300	~15,6 kg.	57,20
SKP-S3/050-M08		M8	10,0	14,0	50,0	8,5	20,0	10,0	10,0	68,0	50	~2,5 kg.	300	~15,0 kg.	57,20
<b>SKP-S3/050-M10/SD</b>		<b>M10</b>	<b>10,0</b>	<b>14,0</b>	<b>50,0</b>	<b>10,5</b>	<b>20,0</b>	<b>12,0</b>	<b>12,0</b>	<b>70,0</b>	<b>50</b>	<b>~2,6 kg.</b>	<b>300</b>	<b>~15,6 kg.</b>	<b>57,20</b>
SKP-S3/050-M12		M12	10,0	14,0	50,0	13,0	23,0	13,0	13,0	74,0	50	~2,7 kg.	300	~16,2 kg.	60,72
SKP-S3/050-M14		M14	10,0	14,0	50,0	15,0	23,0	14,5	14,5	76,0	50	~2,7 kg.	300	~16,2 kg.	64,24
SKP-S3/050-M16		M16	10,0	14,0	50,0	17,0	28,0	16,0	16,0	77,0	50	~2,8 kg.	300	~16,8 kg.	67,76
SKP-S3/050-M20	M20	10,0	14,0	50,0	21,0	30,0	19,0	19,0	79,0	50	~2,8 kg.	300	~16,8 kg.	77,00	
SKP-S3/070-M06	70	M6	12,0	16,5	50,0	6,5	23,0	10,0	10,0	72,0	40	~2,9 kg.	240	~17,4 kg.	73,92
SKP-S3/070-M08		M8	12,0	16,5	50,0	8,5	23,0	10,0	10,0	72,0	40	~2,9 kg.	240	~17,4 kg.	72,60
<b>SKP-S3/070-M10/SD</b>		<b>M10</b>	<b>12,0</b>	<b>16,5</b>	<b>50,0</b>	<b>10,5</b>	<b>23,0</b>	<b>12,0</b>	<b>12,0</b>	<b>73,0</b>	<b>40</b>	<b>~2,9 kg.</b>	<b>240</b>	<b>~17,4 kg.</b>	<b>72,60</b>
SKP-S3/070-M12		M12	12,0	16,5	50,0	13,0	23,0	13,0	13,0	75,0	40	~3,0 kg.	240	~18,0 kg.	79,64
SKP-S3/070-M14		M14	12,0	16,5	50,0	15,0	23,0	14,5	14,5	77,0	40	~3,0 kg.	240	~18,0 kg.	84,04
SKP-S3/070-M16		M16	12,0	16,5	50,0	17,0	28,0	16,0	16,0	79,0	40	~3,1 kg.	240	~18,6 kg.	103,84
SKP-S3/070-M20	M20	12,0	16,5	50,0	21,0	30,0	19,0	19,0	82,0	40	~3,1 kg.	240	~18,6 kg.	114,40	
SKP-S3/095-M08	95	M8	13,5	18,0	50,0	8,5	26,0	12,0	12,0	73,0	30	~2,5 kg.	180	~15,0 kg.	84,70
SKP-S3/095-M10		M10	13,5	18,0	50,0	10,5	26,0	12,0	12,0	73,0	30	~2,5 kg.	180	~15,0 kg.	84,70
<b>SKP-S3/095-M12/SD</b>		<b>M12</b>	<b>13,5</b>	<b>18,0</b>	<b>50,0</b>	<b>13,0</b>	<b>26,0</b>	<b>13,0</b>	<b>13,0</b>	<b>74,0</b>	<b>30</b>	<b>~2,5 kg.</b>	<b>180</b>	<b>~15,0 kg.</b>	<b>84,70</b>
SKP-S3/095-M14		M14	13,5	18,0	50,0	15,0	26,0	14,5	14,5	76,0	30	~2,6 kg.	180	~15,6 kg.	88,66
SKP-S3/095-M16		M16	13,5	18,0	50,0	17,0	28,0	16,0	16,0	79,0	30	~2,7 kg.	180	~16,2 kg.	93,50
SKP-S3/095-M20		M20	13,5	18,0	50,0	21,0	36,0	22,0	22,0	85,0	30	~2,8 kg.	180	~16,8 kg.	121,00
SKP-S3/120-M08	120	M8	15,0	19,5	60,0	8,5	28,0	14,0	14,0	85,0	25	~2,6 kg.	150	~15,6 kg.	101,20
SKP-S3/120-M10		M10	15,0	19,5	60,0	10,5	28,0	14,0	14,0	85,0	25	~2,6 kg.	150	~15,6 kg.	101,20
<b>SKP-S3/120-M12/SD</b>		<b>M12</b>	<b>15,0</b>	<b>19,5</b>	<b>60,0</b>	<b>13,0</b>	<b>28,0</b>	<b>14,0</b>	<b>14,0</b>	<b>85,0</b>	<b>25</b>	<b>~2,6 kg.</b>	<b>150</b>	<b>~15,6 kg.</b>	<b>101,20</b>
SKP-S3/120-M14		M14	15,0	19,5	60,0	15,0	28,0	15,0	15,0	86,0	25	~2,6 kg.	150	~15,6 kg.	106,70
SKP-S3/120-M16		M16	15,0	19,5	60,0	17,0	30,0	16,0	16,0	88,0	25	~2,7 kg.	150	~16,2 kg.	110,00
SKP-S3/120-M20		M20	15,0	19,5	60,0	21,0	36,0	22,0	22,0	97,0	25	~2,9 kg.	150	~17,4 kg.	118,80
SKP-S3/150-M08	150	M8	16,5	21,0	60,0	8,5	31,0	14,0	14,0	86,0	20	~2,3 kg.	120	~13,8 kg.	118,80
SKP-S3/150-M10		M10	16,5	21,0	60,0	10,5	31,0	14,0	14,0	86,0	20	~2,3 kg.	120	~13,8 kg.	118,80
<b>SKP-S3/150-M12/SD</b>		<b>M12</b>	<b>16,5</b>	<b>21,0</b>	<b>60,0</b>	<b>13,0</b>	<b>31,0</b>	<b>15,0</b>	<b>15,0</b>	<b>87,0</b>	<b>20</b>	<b>~2,3 kg.</b>	<b>120</b>	<b>~13,8 kg.</b>	<b>114,40</b>
SKP-S3/150-M14		M14	16,5	21,0	60,0	15,0	31,0	15,0	15,0	87,0	20	~2,3 kg.	120	~13,8 kg.	114,40
SKP-S3/150-M16		M16	16,5	21,0	60,0	17,0	31,0	16,0	16,0	88,0	20	~2,3 kg.	120	~13,8 kg.	118,80
SKP-S3/150-M20		M20	16,5	21,0	60,0	21,0	36,0	22,0	22,0	96,0	20	~2,5 kg.	120	~15,0 kg.	127,60



ÜRÜN KODU ORDER CODE	KABLO KESİTİ CABLE SECTION (mm)	CİVATA DELİĞİ BOLT	BOYUTLAR DIMENSIONS								KUTU ADEDİ BOX PCS.	KUTU AGIRLIĞI BOX WEIGHT	KOLİ ADEDİ PARCEL PCS.	KOLİ AGIRLIĞI BOX WEIGHT	BİRİM FİYATI UNIT PRICE TL
			d1	d4	a	d2	b	c1	c2	L					
SKP-S3/185-M10	<b>185</b>	M10	19,0	24,0	60,0	10,5	35,0	16,0	16,0	92,0	12	~2,0 kg.	72	~12,0 kg.	149,60
<b>SKP-S3/185-M12/SD</b>		<b>M12</b>	<b>19,0</b>	<b>24,0</b>	<b>60,0</b>	<b>13,0</b>	<b>35,0</b>	<b>16,0</b>	<b>16,0</b>	<b>92,0</b>	<b>12</b>	<b>~2,0 kg.</b>	<b>72</b>	<b>~12,0 kg.</b>	<b>149,60</b>
SKP-S3/185-M14		M14	19,0	24,0	60,0	15,0	35,0	16,0	16,0	92,0	12	~2,0 kg.	72	~12,0 kg.	149,60
SKP-S3/185-M16		M16	19,0	24,0	60,0	17,0	35,0	16,0	16,0	92,0	12	~1,9 kg.	72	~11,4 kg.	149,60
SKP-S3/185-M20		M20	19,0	24,0	60,0	21,0	39,0	21,5	19,0	96,0	12	~2,0 kg.	72	~12,0 kg.	156,20
SKP-S3/240-M08		<b>240</b>	M8	21,0	26,0	60,0	8,5	39,0	16,5	16,5	94,0	12	~2,3 kg.	72	~13,8 kg.
SKP-S3/240-M10	M10		21,0	26,0	60,0	10,5	39,0	16,5	16,5	94,0	12	~2,3 kg.	72	~13,8 kg.	167,20
<b>SKP-S3/240-M12/SD</b>	<b>M12</b>		<b>21,0</b>	<b>26,0</b>	<b>60,0</b>	<b>13,0</b>	<b>39,0</b>	<b>16,5</b>	<b>16,5</b>	<b>94,0</b>	<b>12</b>	<b>~2,2 kg.</b>	<b>72</b>	<b>~13,2 kg.</b>	<b>167,20</b>
SKP-S3/240-M14	M14		21,0	26,0	60,0	15,0	39,0	16,5	16,5	94,0	12	~2,1 kg.	72	~12,6 kg.	167,20
SKP-S3/240-M16	M16		21,0	26,0	60,0	17,0	39,0	16,5	16,5	94,0	12	~2,1 kg.	72	~12,6 kg.	167,20
SKP-S3/240-M20	M20		21,0	26,0	60,0	21,0	39,0	21,5	19,0	97,0	12	~2,2 kg.	72	~13,2 kg.	173,80

#### SKP-S3 ÖZELLİKLERİ

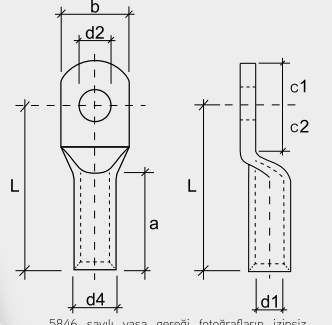
HAMMADDE MATERIAL	EN 13600 BAKIR BORU ELECTROLYTIC COPPER CONFORMED TO EN 13600
KAPLAMA COATING	KALAY TIN PLATED
BAĞLANTI JOINT	SIKMA CLAMP COUPLING
BORU ET KALINLIĞI THICKNESS	ÇOK KALIN VERY THICK
KABLO GİRİŞİ CABLE ENTRY	ÇOK UZUN VERY LONG

BU TABLODA KOYU YAZI KARAKTERİ İLE BELİRTİLMİŞ OLAN KABLO PABUÇLARI STANDART ÜRETİMİMİZDİR.  
THE CABLE LUGS WHICH ARE INDICATED IN BOLD FONT, ARE STANDART PRODUCTS OF **Simpa**



# SKP-D

DIN 46235 TİP SIKMALI KABLO PABUCU  
DIN 46235 TYPE TUBULAR CABLE LUGS



5846 sayılı yasa gereği fotoğrafların izinsiz yayınlanması ve kullanılması kesinlikle yasaktır.

ÜRÜN KODU ORDER CODE	KABLO KESİTİ CABLE SECTION (mm)	CİVATA DELİĞİ BOLT	BOYUTLAR DIMENSIONS								KUTU ADEDİ BOX PCS.	KUTU AĞIRLIĞI BOX WEIGHT	KOLİ ADEDİ PARCEL PCS.	KOLİ AĞIRLIĞI BOX WEIGHT	BİRİM FİYATI UNIT PRICE TL
			d1	d4	a	d2	b	c1	c2	L					
SKP-D/006-M05	6	M5	3,8	5,5	10,0	5,3	8,5	6,5	7,5	24,0	600	~1,9 kg.	3.600	~11,4 kg.	6,60
<b>SKP-D/006-M06/SD</b>		<b>M6</b>	<b>3,8</b>	<b>5,5</b>	<b>10,0</b>	<b>6,4</b>	<b>8,5</b>	<b>7,5</b>	<b>8,0</b>	<b>24,0</b>	<b>600</b>	<b>~1,8 kg.</b>	<b>3.600</b>	<b>~10,8 kg.</b>	<b>6,60</b>
SKP-D/006-M08		M8	3,8	5,5	10,0	8,4	13,0	10,0	10,0	24,0	600	~1,9 kg.	3.600	~11,4 kg.	7,04
SKP-D/010-M05	10	M5	4,5	6,0	10,0	5,3	9,0	7,0	8,5	27,0	500	~1,8 kg.	3.000	~10,8 kg.	6,27
<b>SKP-D/010-M06/SD</b>		<b>M6</b>	<b>4,5</b>	<b>6,0</b>	<b>10,0</b>	<b>6,4</b>	<b>9,0</b>	<b>7,5</b>	<b>8,5</b>	<b>27,0</b>	<b>500</b>	<b>~1,7 kg.</b>	<b>3.000</b>	<b>~10,2 kg.</b>	<b>6,27</b>
SKP-D/010-M08		M8	4,5	6,0	10,0	8,4	13,0	10,0	10,0	27,0	500	~1,8 kg.	3.000	~10,8 kg.	7,04
SKP-D/016-M06	16	M6	5,5	8,5	20,0	6,4	13,0	7,5	8,0	36,0	200	~2,4 kg.	1.200	~14,4 kg.	13,86
<b>SKP-D/016-M08/SD</b>		<b>M8</b>	<b>5,5</b>	<b>8,5</b>	<b>20,0</b>	<b>8,4</b>	<b>13,0</b>	<b>10,0</b>	<b>10,0</b>	<b>36,0</b>	<b>200</b>	<b>~2,4 kg.</b>	<b>1.200</b>	<b>~14,4 kg.</b>	<b>14,08</b>
SKP-D/016-M10		M10	5,5	8,5	20,0	10,5	17,0	12,0	12,0	36,0	200	~2,4 kg.	1.200	~14,4 kg.	14,30
SKP-D/016-M12	M12	5,5	8,5	20,0	13,0	18,0	13,0	13,0	36,0	200	~2,4 kg.	1.200	~14,4 kg.	16,50	
SKP-D/025-M06	25	M6	7,0	10,0	20,0	6,4	14,0	7,5	8,0	38,0	175	~2,6 kg.	1.050	~15,6 kg.	19,80
<b>SKP-D/025-M08/SD</b>		<b>M8</b>	<b>7,0</b>	<b>10,0</b>	<b>20,0</b>	<b>8,4</b>	<b>16,0</b>	<b>10,0</b>	<b>10,0</b>	<b>38,0</b>	<b>175</b>	<b>~2,7 kg.</b>	<b>1.050</b>	<b>~16,2 kg.</b>	<b>19,58</b>
SKP-D/025-M10		M10	7,0	10,0	20,0	10,5	17,0	12,0	12,0	38,0	175	~2,7 kg.	1.050	~16,2 kg.	19,80
SKP-D/025-M12	M12	7,0	10,0	20,0	13,0	19,0	13,0	13,0	38,0	150	~2,3 kg.	900	~13,8 kg.	20,68	
SKP-D/035-M06	35	M6	8,2	12,5	20,0	6,4	17,0	7,5	8,0	42,0	100	~2,8 kg.	600	~16,8 kg.	34,32
SKP-D/035-M08		M8	8,2	12,5	20,0	8,4	17,0	10,0	10,0	42,0	100	~2,8 kg.	600	~16,8 kg.	34,32
<b>SKP-D/035-M10/SD</b>		<b>M10</b>	<b>8,2</b>	<b>12,5</b>	<b>20,0</b>	<b>10,5</b>	<b>19,0</b>	<b>12,0</b>	<b>12,0</b>	<b>42,0</b>	<b>100</b>	<b>~3,0 kg.</b>	<b>600</b>	<b>~18,0 kg.</b>	<b>34,32</b>
SKP-D/035-M12	M12	8,2	12,5	20,0	13,0	21,0	13,0	13,0	42,0	100	~2,8 kg.	600	~16,8 kg.	34,32	
SKP-D/035-M14	M14	8,2	12,5	20,0	15,0	21,0	14,5	14,5	42,0	100	~2,6 kg.	600	~15,6 kg.	36,08	
SKP-D/050-M08	50	M8	10,0	14,5	28,0	8,4	20,0	10,0	10,0	52,0	60	~2,7 kg.	360	~16,2 kg.	52,80
<b>SKP-D/050-M10/SD</b>		<b>M10</b>	<b>10,0</b>	<b>14,5</b>	<b>28,0</b>	<b>10,5</b>	<b>22,0</b>	<b>12,0</b>	<b>12,0</b>	<b>52,0</b>	<b>60</b>	<b>~2,7 kg.</b>	<b>360</b>	<b>~16,2 kg.</b>	<b>52,80</b>
SKP-D/050-M12		M12	10,0	14,5	28,0	13,0	24,0	13,0	13,0	52,0	60	~2,7 kg.	360	~16,2 kg.	52,80
SKP-D/050-M14	M14	10,0	14,5	28,0	15,0	24,0	14,5	14,5	52,0	60	~2,7 kg.	360	~16,2 kg.	58,30	
SKP-D/050-M16	M16	10,0	14,5	28,0	17,0	28,0	16,0	16,0	52,0	60	~2,7 kg.	360	~16,2 kg.	60,50	
SKP-D/070-M08	70	M8	11,5	16,5	28,0	8,4	24,0	10,0	10,0	55,0	50	~3,0 kg.	300	~18,0 kg.	74,80
<b>SKP-D/070-M10/SD</b>		<b>M10</b>	<b>11,5</b>	<b>16,5</b>	<b>28,0</b>	<b>10,5</b>	<b>24,0</b>	<b>12,0</b>	<b>12,0</b>	<b>55,0</b>	<b>50</b>	<b>~3,1 kg.</b>	<b>300</b>	<b>~18,6 kg.</b>	<b>74,80</b>
SKP-D/070-M12		M12	11,5	16,5	28,0	13,0	24,0	13,0	13,0	55,0	50	~3,0 kg.	300	~18,0 kg.	74,80
SKP-D/070-M14	M14	11,5	16,5	28,0	15,0	24,0	14,5	14,5	55,0	50	~3,0 kg.	300	~18,0 kg.	75,90	
SKP-D/070-M16	M16	11,5	16,5	28,0	17,0	30,0	16,0	16,0	55,0	50	~3,0 kg.	300	~18,0 kg.	77,00	
SKP-D/095-M08	95	M8	13,5	19,0	35,0	8,4	28,0	12,0	12,0	65,0	35	~3,2 kg.	210	~19,2 kg.	96,80
SKP-D/095-M10		M10	13,5	19,0	35,0	10,5	28,0	12,0	12,0	65,0	35	~3,2 kg.	210	~19,2 kg.	94,60
<b>SKP-D/095-M12/SD</b>		<b>M12</b>	<b>13,5</b>	<b>19,0</b>	<b>35,0</b>	<b>13,0</b>	<b>28,0</b>	<b>13,0</b>	<b>13,0</b>	<b>65,0</b>	<b>35</b>	<b>~3,1 kg.</b>	<b>210</b>	<b>~18,6 kg.</b>	<b>94,60</b>
SKP-D/095-M14	M14	13,5	19,0	35,0	15,0	28,0	14,5	14,5	65,0	35	~3,2 kg.	210	~19,2 kg.	96,80	
SKP-D/095-M16	M16	13,5	19,0	35,0	17,0	32,0	16,0	16,0	65,0	35	~3,2 kg.	210	~19,2 kg.	99,00	
SKP-D/120-M10	120	M10	15,5	21,0	35,0	10,5	32,0	15,0	16,0	70,0	30	~3,4 kg.	180	~20,4 kg.	118,80
<b>SKP-D/120-M12/SD</b>		<b>M12</b>	<b>15,5</b>	<b>21,0</b>	<b>35,0</b>	<b>13,0</b>	<b>32,0</b>	<b>16,0</b>	<b>17,0</b>	<b>70,0</b>	<b>30</b>	<b>~3,4 kg.</b>	<b>180</b>	<b>~20,4 kg.</b>	<b>118,80</b>
SKP-D/120-M14		M14	15,5	21,0	35,0	15,0	32,0	18,0	19,0	70,0	30	~3,4 kg.	180	~20,4 kg.	121,00
SKP-D/120-M16	M16	15,5	21,0	35,0	17,0	32,0	19,0	20,0	70,0	30	~3,4 kg.	180	~20,4 kg.	123,20	
SKP-D/120-M20	M20	15,5	21,0	35,0	21,0	38,0	21,0	22,0	70,0	30	~3,4 kg.	180	~20,4 kg.	124,30	
SKP-D/150-M10	150	M10	17,0	23,5	35,0	10,5	34,0	15,0	16,0	78,0	15	~2,5 kg.	90	~15,0 kg.	169,40
<b>SKP-D/150-M12/SD</b>		<b>M12</b>	<b>17,0</b>	<b>23,5</b>	<b>35,0</b>	<b>13,0</b>	<b>34,0</b>	<b>16,0</b>	<b>17,0</b>	<b>78,0</b>	<b>15</b>	<b>~2,5 kg.</b>	<b>90</b>	<b>~15,0 kg.</b>	<b>169,40</b>
SKP-D/150-M14		M14	17,0	23,5	35,0	15,0	34,0	19,0	20,0	78,0	15	~2,5 kg.	90	~15,0 kg.	173,80
SKP-D/150-M16	M16	17,0	23,5	35,0	17,0	34,0	19,0	20,0	78,0	15	~2,5 kg.	90	~15,0 kg.	173,80	
SKP-D/150-M20	M20	17,0	23,5	35,0	21,0	40,0	21,0	22,0	78,0	15	~2,4 kg.	90	~14,4 kg.	187,00	

ÜRÜN KODU ORDER CODE	KABLO KESİTİ CABLE SECTION (mm)	CİVATA DELİĞİ BOLT	BOYUTLAR DIMENSIONS								KUTU ADEĐİ BOX PCS.	KUTU AGIRLIĞI BOX WEIGHT	KOLİ ADEĐİ PARCEL PCS.	KOLİ AGIRLIĞI BOX WEIGHT	BİRİM FİYATI UNIT PRICE TL
			d1	d4	a	d2	b	c1	c2	L					
SKP-D/185-M10	<b>185</b>	M10	19,0	25,5	40,0	10,5	37,0	15,0	16,0	82,0	12	~2,3 kg.	72	~13,8 kg.	195,80
<b>SKP-D/185-M12/SD</b>		<b>M12</b>	<b>19,0</b>	<b>25,5</b>	<b>40,0</b>	<b>13,0</b>	<b>37,0</b>	<b>16,0</b>	<b>17,0</b>	<b>82,0</b>	<b>12</b>	<b>~2,3 kg.</b>	<b>72</b>	<b>~13,8 kg.</b>	<b>195,80</b>
SKP-D/185-M14		M14	19,0	25,5	40,0	15,0	37,0	19,0	20,0	82,0	12	~2,3 kg.	72	~13,8 kg.	204,60
SKP-D/185-M16		M16	19,0	25,5	40,0	17,0	37,0	19,0	20,0	82,0	12	~2,3 kg.	72	~13,8 kg.	204,60
SKP-D/185-M20		M20	19,0	25,5	40,0	21,0	40,0	21,0	22,0	82,0	12	~2,2 kg.	72	~13,2 kg.	211,20
<b>SKP-D/240-M12/SD</b>	<b>240</b>	<b>M12</b>	<b>21,5</b>	<b>29,0</b>	<b>40,0</b>	<b>13,0</b>	<b>42,0</b>	<b>16,0</b>	<b>17,0</b>	<b>92,0</b>	<b>8</b>	<b>~2,2 kg.</b>	<b>48</b>	<b>~13,2 kg.</b>	<b>272,80</b>
SKP-D/240-M14		M14	21,5	29,0	40,0	15,0	42,0	19,0	20,0	92,0	8	~2,3 kg.	48	~13,8 kg.	272,80
SKP-D/240-M16		M16	21,5	29,0	40,0	17,0	42,0	19,0	20,0	92,0	8	~2,2 kg.	48	~13,2 kg.	272,80
SKP-D/240-M20		M20	21,5	29,0	40,0	21,0	45,0	21,0	22,0	92,0	8	~2,2 kg.	48	~13,2 kg.	272,80
SKP-D/300-M14	<b>300</b>	M14	24,5	32,0	50,0	15,0	48,0	19,0	22,0	100,0	8	~2,7 kg.	48	~16,2 kg.	352,00
<b>SKP-D/300-M16/SD</b>		<b>M16</b>	<b>24,5</b>	<b>32,0</b>	<b>50,0</b>	<b>17,0</b>	<b>48,0</b>	<b>19,0</b>	<b>22,0</b>	<b>100,0</b>	<b>8</b>	<b>~2,7 kg.</b>	<b>48</b>	<b>~16,2 kg.</b>	<b>352,00</b>
SKP-D/300-M20		M20	24,5	32,0	50,0	21,0	48,0	22,0	22,0	100,0	8	~2,7 kg.	48	~16,2 kg.	352,00
SKP-D/400-M14	<b>400</b>	M14	27,5	38,5	70,0	15,0	55,0	25,0	25,0	115,0	5	~3,4 kg.	30	~20,4 kg.	682,00
<b>SKP-D/400-M16/SD</b>		<b>M16</b>	<b>27,5</b>	<b>38,5</b>	<b>70,0</b>	<b>17,0</b>	<b>55,0</b>	<b>25,0</b>	<b>25,0</b>	<b>115,0</b>	<b>5</b>	<b>~3,3 kg.</b>	<b>30</b>	<b>~19,8 kg.</b>	<b>682,00</b>
SKP-D/400-M20		M20	27,5	38,5	70,0	21,0	55,0	25,0	25,0	115,0	5	~3,2 kg.	30	~19,2 kg.	682,00
SKP-D/500-M16	<b>500</b>	M16	31,0	42,0	70,0	17,0	60,0	25,0	25,0	125,0	4	~3,4 kg.	24	~20,4 kg.	836,00
<b>SKP-D/500-M20/SD</b>		<b>M20</b>	<b>31,0</b>	<b>42,0</b>	<b>70,0</b>	<b>21,0</b>	<b>60,0</b>	<b>25,0</b>	<b>25,0</b>	<b>125,0</b>	<b>4</b>	<b>~3,3 kg.</b>	<b>24</b>	<b>~19,8 kg.</b>	<b>836,00</b>
SKP-D/625-M16	<b>625</b>	M16	34,5	44,0	80,0	17,0	60,0	25,0	25,0	135,0	3	~2,6 kg.	18	~15,6 kg.	869,00
<b>SKP-D/625-M20/SD</b>		<b>M20</b>	<b>34,5</b>	<b>44,0</b>	<b>80,0</b>	<b>21,0</b>	<b>60,0</b>	<b>25,0</b>	<b>25,0</b>	<b>135,0</b>	<b>3</b>	<b>~2,5 kg.</b>	<b>18</b>	<b>~15,0 kg.</b>	<b>869,00</b>
SKP-D/800-M16	<b>800</b>	M16	40,0	52,0	100,0	17,0	75,0	30,0	30,0	165,0	4	~6,2 kg.	8	~12,4 kg.	1870,00
<b>SKP-D/800-M20/SD</b>		<b>M20</b>	<b>40,0</b>	<b>52,0</b>	<b>100,0</b>	<b>21,0</b>	<b>75,0</b>	<b>30,0</b>	<b>30,0</b>	<b>165,0</b>	<b>4</b>	<b>~6,0 kg.</b>	<b>8</b>	<b>~12,0 kg.</b>	<b>1870,00</b>
SKP-D/1000-M16	<b>1000</b>	M16	44,0	58,0	100,0	17,0	85,0	30,0	30,0	165,0	4	~8,0 kg.	24	~48,0 kg.	2310,00
<b>SKP-D/1000-M20/SD</b>		<b>M20</b>	<b>44,0</b>	<b>58,0</b>	<b>100,0</b>	<b>21,0</b>	<b>85,0</b>	<b>30,0</b>	<b>30,0</b>	<b>165,0</b>	<b>4</b>	<b>~7,4 kg.</b>	<b>24</b>	<b>~44,4 kg.</b>	<b>2310,00</b>

#### SKP-D ÖZELLİKLERİ

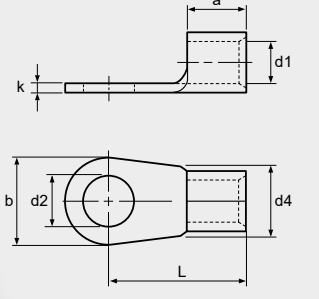
HAMMADDE MATERIAL	EN 13600 BAKIR BORU ELECTROLYTIC COPPER CONFORMED TO EN 13600
KAPLAMA COATING	KALAY TIN PLATED
BAĞLANTI JOINT	SIKMA CLAMP COUPLING
DIN NORMU 46235'E UYGUNDUR CONFORMED TO DIN 46235	

BU TABLODA KOYU YAZI KARAKTERİ İLE BELİRTİLMİŞ OLAN KABLO PABUÇLARI STANDART ÜRETİMİMİZDİR.  
THE CABLE LUGS WHICH ARE INDICATED IN BOLD FONT, ARE STANDART PRODUCTS OF **Simpa**



# SKP-D1

KAYNAKLI TİP KABLO PABUCU DIN 46234  
DIN 46234 TYPE CABLE LUGS



5846 sayılı yasa gereği fotoğrafların izinsiz yayınlanması ve kullanılması kesinlikle yasaktır.

ÜRÜN KODU ORDER CODE	KABLO KESİTİ CABLE SECTION (mm)	CİVATA DELİĞİ BOLT	BOYUTLAR DIMENSIONS							KUTU ADEĐİ BOX PCS.	KUTU AĞIRLIĞI BOX WEIGHT	KOLİ ADEĐİ PARCEL PCS.	KOLİ AĞIRLIĞI BOX WEIGHT	BİRİM FİYATI UNIT PRICE TL
			d1	d4	a	d2	b	L	K					
SKP-D1/001.5-M03	1,5	M3	1,6	4,0	5,0	3,2	6,0	11,0	0,8	1.000	0,6 kg.	6000	~3,6 kg.	1,06
SKP-D1/001.5-M04		M4	1,6	4,0	5,0	4,3	8,0	12,0	0,8	1.000	0,7 kg.	6000	~4,2 kg.	1,28
SKP-D1/001.5-M05		M5	1,6	4,0	5,0	5,3	10,0	13,0	0,8	1.000	0,8 kg.	6000	~4,8 kg.	1,37
SKP-D1/001.5-M06		M6	1,6	4,0	5,0	6,5	11,0	15,0	0,8	1.000	0,7 kg.	6000	~4,2 kg.	1,59
SKP-D1/002.5-M03	2,5	M3	2,3	4,5	5,0	3,2	6,0	11,0	0,8	1.000	0,7 kg.	6000	~4,2 kg.	0,97
SKP-D1/002.5-M04		M4	2,3	4,5	5,0	4,3	8,0	12,0	0,8	1.000	0,8 kg.	6000	~4,8 kg.	1,28
SKP-D1/002.5-M05		M5	2,3	4,5	5,0	5,3	10,0	14,0	0,8	1.000	1,0 kg.	6000	~6,0 kg.	1,41
SKP-D1/002.5-M06		M6	2,3	4,5	5,0	6,5	11,0	16,0	0,8	1.000	1,1 kg.	6000	~6,6 kg.	1,59
SKP-D1/002.5-M08		M8	2,3	4,5	5,0	8,4	14,0	17,0	0,8	1.000	1,3 kg.	6000	~7,8 kg.	2,25
SKP-D1/002.5-M10		M10	2,3	4,5	5,0	10,5	17,0	19,5	0,8	1.000	1,9 kg.	6000	~11,4 kg.	3,08
SKP-D1/002.5-M12	M12	2,3	4,5	5,0	13,0	17,0	20,0	0,8	1.000	1,7 kg.	6000	~10,2 kg.	3,52	
SKP-D1/006-M04	6	M4	3,6	6,0	6,0	4,3	8,0	14,0	1,0	1.000	1,4 kg.	6000	~8,4 kg.	2,47
SKP-D1/006-M05		M5	3,6	6,0	6,0	5,3	10,0	15,0	1,0	1.000	1,6 kg.	6000	~9,6 kg.	2,47
SKP-D1/006-M06		M6	3,6	6,0	6,0	6,5	11,0	16,0	1,0	1.000	1,7 kg.	6000	~10,2 kg.	2,47
SKP-D1/006-M08		M8	3,6	6,0	6,0	8,4	14,0	19,0	1,0	500	1,1 kg.	3000	~6,6 kg.	3,39
SKP-D1/006-M10		M10	3,6	6,0	6,0	10,5	18,0	21,0	1,0	500	1,4 kg.	3000	~8,4 kg.	3,96
SKP-D1/006-M12		M12	3,6	6,0	6,0	13,0	18,0	21,0	1,0	500	1,4 kg.	3000	~8,4 kg.	4,40
SKP-D1/010-M05	10	M5	4,5	8,0	8,0	5,3	10,0	16,0	1,1	500	1,2 kg.	3000	~7,2 kg.	4,18
SKP-D1/010-M06		M6	4,5	8,0	8,0	6,5	11,0	17,0	1,1	500	1,3 kg.	3000	~7,8 kg.	4,40
SKP-D1/010-M08		M8	4,5	8,0	8,0	8,4	14,0	20,0	1,1	500	1,5 kg.	3000	~9,0 kg.	5,06
SKP-D1/010-M10		M10	4,5	8,0	8,0	10,5	18,0	21,0	1,1	500	1,8 kg.	3000	~10,8 kg.	5,94
SKP-D1/010-M12		M12	4,5	8,0	8,0	13,0	22,0	23,0	1,1	250	1,1 kg.	1500	~6,6 kg.	7,26
SKP-D1/016-M05	16	M5	5,8	10,5	10,0	5,3	11,0	20,0	1,2	500	1,9 kg.	3000	~11,4 kg.	6,60
SKP-D1/016-M06		M6	5,8	10,5	10,0	6,5	11,0	20,0	1,2	500	2,0 kg.	3000	~12,0 kg.	6,82
SKP-D1/016-M08		M8	5,8	10,5	10,0	8,4	14,0	22,0	1,2	250	1,1 kg.	1500	~6,6 kg.	7,04
SKP-D1/016-M10		M10	5,8	10,5	10,0	10,5	18,0	24,0	1,2	200	1,3 kg.	1500	~7,5 kg.	8,14
SKP-D1/016-M12		M12	5,8	10,5	10,0	13,0	22,0	26,0	1,2	200	1,2 kg.	1200	~7,2 kg.	8,80
SKP-D1/025-M05	25	M5	7,5	12,0	11,0	5,3	12,0	25,0	1,5	200	1,4 kg.	1200	~8,4 kg.	10,34
SKP-D1/025-M06		M6	7,5	12,0	11,0	6,5	12,0	25,0	1,5	200	1,2 kg.	1200	~7,2 kg.	10,34
SKP-D1/025-M08		M8	7,5	12,0	11,0	8,4	16,0	25,0	1,5	200	1,6 kg.	1200	~9,6 kg.	10,34
SKP-D1/025-M10		M10	7,5	12,0	11,0	10,5	18,0	26,0	1,5	200	1,7 kg.	1200	~10,2 kg.	12,32
SKP-D1/025-M12		M12	7,5	12,0	11,0	13,0	22,0	31,0	1,5	100	1,0 kg.	600	~6,0 kg.	14,52
SKP-D1/025-M14		M14	7,5	12,0	11,0	15,0	22,0	35,0	1,5	100	0,9 kg.	600	~5,4 kg.	16,50
SKP-D1/025-M16	M16	7,5	12,0	11,0	17,0	28,0	35,0	1,5	100	0,9 kg.	600	~5,4 kg.	16,50	
SKP-D1/035-M06	35	M6	9,0	15,0	12,0	6,5	15,0	26,0	1,6	200	2,0 kg.	1200	~12,0 kg.	14,52
SKP-D1/035-M08		M8	9,0	15,0	12,0	8,4	16,0	26,0	1,6	200	2,0 kg.	1200	~12,0 kg.	16,50
SKP-D1/035-M10		M10	9,0	15,0	12,0	10,5	18,0	27,0	1,6	100	1,0 kg.	600	~6,0 kg.	16,50
SKP-D1/035-M12		M12	9,0	15,0	12,0	13,0	22,0	31,0	1,6	100	1,2 kg.	600	~7,2 kg.	18,48
SKP-D1/035-M14		M14	9,0	15,0	12,0	15,0	22,0	31,0	1,6	100	1,4 kg.	600	~8,4 kg.	22,44
SKP-D1/035-M16		M16	9,0	15,0	12,0	17,0	28,0	36,0	1,6	100	1,5 kg.	600	~9,0 kg.	22,44

ÜRÜN KODU ORDER CODE	KABLO KESİTİ CABLE SECTION (mm)	CİVATA DELİĞİ BOLT	BOYUTLAR DIMENSIONS							KUTU ADEDİ BOX PCS.	KUTU AĞIRLIĞI BOX WEIGHT	KOLİ ADEDİ PARCEL PCS.	KOLİ AĞIRLIĞI BOX WEIGHT	BİRİM FİYATI UNIT PRICE TL
			d1	d4	a	d2	b	L	K					
SKP-D1/050-M06	50	M6	11,0	17,0	16,0	6,5	18,0	34,0	1,8	100	1,8 kg.	600	~10,8 kg.	26,84
SKP-D1/050-M08		M8	11,0	17,0	16,0	8,4	18,0	34,0	1,8	100	1,8 kg.	600	~10,8 kg.	26,84
SKP-D1/050-M10		M10	11,0	17,0	16,0	10,5	18,0	34,0	1,8	100	1,7 kg.	600	~10,2 kg.	26,84
SKP-D1/050-M12		M12	11,0	17,0	16,0	13,0	22,0	36,0	1,8	100	2,0 kg.	600	~12,0 kg.	29,04
SKP-D1/050-M14		M14	11,0	17,0	16,0	15,0	22,0	36,0	1,8	100	2,0 kg.	600	~12,0 kg.	39,38
SKP-D1/050-M16		M16	11,0	17,0	16,0	17,0	28,0	40,0	1,8	50	1,1 kg.	300	~6,6 kg.	39,38
SKP-D1/070-M06	70	M6	13,0	21,0	18,0	6,5	22,0	38,0	2,0	50	1,4 kg.	300	~8,4 kg.	37,18
SKP-D1/070-M08		M8	13,0	21,0	18,0	8,4	22,0	38,0	2,0	50	1,3 kg.	300	~7,8 kg.	37,18
SKP-D1/070-M10		M10	13,0	21,0	18,0	10,5	22,0	38,0	2,0	50	1,3 kg.	300	~7,8 kg.	39,16
SKP-D1/070-M12		M12	13,0	21,0	18,0	13,0	22,0	38,0	2,0	50	1,3 kg.	300	~7,8 kg.	39,16
SKP-D1/070-M14		M14	13,0	21,0	18,0	15,0	22,0	38,0	2,0	50	1,3 kg.	300	~7,8 kg.	41,36
SKP-D1/070-M16		M16	13,0	21,0	18,0	17,0	28,0	42,0	2,0	50	1,4 kg.	300	~8,4 kg.	41,36
SKP-D1/095-M08	95	M8	15,0	23,0	20,0	8,4	24,0	42,0	2,5	50	2,0 kg.	300	~12,0 kg.	56,10
SKP-D1/095-M10		M10	15,0	23,0	20,0	10,5	24,0	42,0	2,5	50	2,0 kg.	300	~12,0 kg.	56,10
SKP-D1/095-M12		M12	15,0	23,0	20,0	13,0	24,0	42,0	2,5	50	2,0 kg.	300	~12,0 kg.	56,10
SKP-D1/095-M14		M14	15,0	23,0	20,0	15,0	24,0	42,0	2,5	50	2,0 kg.	300	~12,0 kg.	57,86
SKP-D1/095-M16		M16	15,0	23,0	20,0	17,0	28,0	44,0	2,5	25	1,1 kg.	150	~6,6 kg.	57,86
SKP-D1/120-M08	120	M8	16,5	24,0	22,0	8,4	24,0	44,0	3,0	25	1,5 kg.	150	~9,0 kg.	77,00
SKP-D1/120-M10		M10	16,5	24,0	22,0	10,5	24,0	44,0	3,0	25	1,4 kg.	150	~8,4 kg.	77,00
SKP-D1/120-M12		M12	16,5	24,0	22,0	13,0	24,0	44,0	3,0	25	1,4 kg.	150	~8,4 kg.	77,00
SKP-D1/120-M14		M14	16,5	24,0	22,0	15,0	24,0	44,0	3,0	25	1,5 kg.	150	~9,0 kg.	86,90
SKP-D1/120-M16		M16	16,5	24,0	22,0	17,0	28,0	48,0	3,0	25	1,5 kg.	150	~9,0 kg.	86,90
SKP-D1/150-M10	150	M10	19,0	28,0	24,0	10,5	30,0	50,0	3,2	20	1,7 kg.	120	~10,2 kg.	132,66
SKP-D1/150-M12		M12	19,0	28,0	24,0	13,0	30,0	50,0	3,2	20	1,6 kg.	120	~9,6 kg.	132,66
SKP-D1/150-M14		M14	19,0	28,0	24,0	15,0	30,0	50,0	3,2	20	1,7 kg.	120	~10,2 kg.	132,66
SKP-D1/150-M16		M16	19,0	28,0	24,0	17,0	30,0	50,0	3,2	20	1,6 kg.	120	~10,2 kg.	132,66
SKP-D1/185-M10	185	M10	21,0	33,0	28,0	10,5	36,0	50,0	3,5	20	2,2 kg.	120	~13,2 kg.	176,00
SKP-D1/185-M12		M12	21,0	33,0	28,0	13,0	36,0	50,0	3,5	20	2,2 kg.	120	~13,2 kg.	176,00
SKP-D1/185-M14		M14	21,0	33,0	28,0	15,0	36,0	50,0	3,5	20	1,8 kg.	120	~10,8 kg.	176,00
SKP-D1/185-M16		M16	21,0	33,0	28,0	17,0	36,0	50,0	3,5	20	1,7 kg.	120	~10,2 kg.	176,00
SKP-D1/240-M10	240	M10	23,5	36,0	32,0	10,5	38,0	56,0	4,0	10	1,6 kg.	60	~9,6 kg.	240,90
SKP-D1/240-M12		M12	23,5	36,0	32,0	13,0	38,0	56,0	4,0	10	1,5 kg.	60	~9,0 kg.	233,20
SKP-D1/240-M14		M14	23,5	36,0	32,0	15,0	38,0	56,0	4,0	10	1,6 kg.	60	~9,6 kg.	240,90
SKP-D1/240-M16		M16	23,5	36,0	32,0	17,0	38,0	56,0	4,0	10	1,5 kg.	60	~9,0 kg.	233,20

#### SKP-D1 ÖZELLİKLERİ

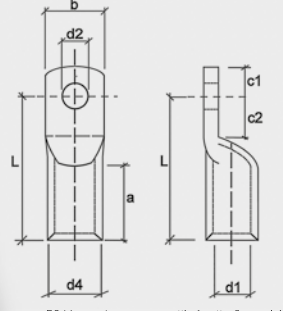
HAMMADDE MATERIAL	E-CU ŞERİT E-CU COPPER
KAPLAMA COATING	KALAY TIN PLATED
BAĞLANTI JOINT	SIKMA CLAMP COUPLING
NORM CONFORMED TO	DIN 46234 DIN 46234



# SKP-DG

DAR GİRİŞLİ ŞALT MALZEMELERİ İÇİN SIKMALI  
KABLO PABUCU

TUBULAR CABLE LUGS FOR SWITCH GEAR CONNECTORS



5846 sayılı yasa gereği fotoğrafların izinsiz yayınlanması ve kullanılması kesinlikle yasaktır.

ÜRÜN KODU ORDER CODE	KABLO KESİTİ CABLE SECTION (mm)	CİVAĞA DELİĞİ BOLT	BOYUTLAR DIMENSIONS								KUTU ADEĐİ BOX PCS.	KUTU AĞIRLIĞI BOX WEIGHT	KOLİ ADEĐİ PARCEL PCS.	KOLİ AĞIRLIĞI BOX WEIGHT	BİRİM FİYATI UNIT PRICE TL
			d1	d4	a	d2	b	c1	c2	L					
SKP-DG/035-M06	35	M6	8,5	12,0	17,0	6,5	15,0	7,5	7,5	32,0	150	~2,7 kg.	900	~16,2 kg.	26,40
SKP-DG/050-M06	50	M6	10,0	14,0	19,0	6,5	15,0	10,0	10,0	37,0	100	~2,9 kg.	600	~17,4 kg.	39,60
SKP-DG/050-M08		M8	10,0	14,0	19,0	8,5	17,0	10,0	10,0	37,0	100	~2,8 kg.	600	~16,8 kg.	39,60
SKP-DG/050-M10		M10	10,0	14,0	19,0	10,5	19,0	11,5	12,0	39,0	100	~3,1 kg.	600	~18,6 kg.	39,60
SKP-DG/070-M06	70	M6	12,0	16,5	21,0	6,5	17,0	10,0	10,0	43,0	80	~3,4 kg.	480	~20,4 kg.	52,80
SKP-DG/070-M08		M8	12,0	16,5	21,0	8,5	17,0	10,0	10,0	43,0	80	~3,3 kg.	480	~19,8 kg.	52,80
SKP-DG/070-M10		M10	12,0	16,5	21,0	10,5	19,0	11,5	12,0	44,0	80	~3,6 kg.	480	~21,6 kg.	52,80
SKP-DG/070-M12		M12	12,0	16,5	21,0	13,0	19,0	13,0	13,0	46,0	80	~3,4 kg.	480	~20,4 kg.	66,00
SKP-DG/095-M06	95	M6	13,5	18,0	25,0	6,5	19,0	11,5	12,0	48,0	60	~3,3 kg.	360	~19,8 kg.	72,60
SKP-DG/095-M08		M8	13,5	18,0	25,0	8,5	19,0	11,5	12,0	48,0	60	~3,3 kg.	360	~19,8 kg.	72,60
SKP-DG/095-M10		M10	13,5	18,0	25,0	10,5	19,0	11,5	12,0	48,0	60	~3,1 kg.	360	~18,6 kg.	72,60
SKP-DG/095-M12		M12	13,5	18,0	25,0	13,0	19,0	13,0	13,0	49,0	60	~3,1 kg.	360	~18,6 kg.	72,60
SKP-DG/120-M06	120	M6	15,0	19,5	26,0	6,5	19,0	11,5	14,0	51,0	50	~3,1 kg.	300	~18,6 kg.	83,60
SKP-DG/120-M08		M8	15,0	19,5	26,0	8,5	19,0	11,5	14,0	51,0	50	~3,0 kg.	300	~18,0 kg.	83,60
SKP-DG/120-M10		M10	15,0	19,5	26,0	10,5	19,0	11,5	14,0	51,0	50	~2,9 kg.	300	~17,4 kg.	83,60
SKP-DG/120-M12		M12	15,0	19,5	26,0	13,0	19,0	14,0	14,0	51,0	50	~3,0 kg.	300	~18,0 kg.	83,60
SKP-DG/150-M06	150	M6	16,5	21,0	30,0	6,5	19,0	11,5	14,0	56,0	40	~2,7 kg.	240	~16,2 kg.	110,00
SKP-DG/150-M08		M8	16,5	21,0	30,0	8,5	19,0	11,5	14,0	56,0	40	~2,7 kg.	240	~16,2 kg.	110,00
SKP-DG/150-M10		M10	16,5	21,0	30,0	10,5	19,0	11,5	14,0	56,0	40	~2,7 kg.	240	~16,2 kg.	110,00
SKP-DG/150-M12		M12	16,5	21,0	30,0	13,0	19,0	15,0	15,0	57,0	40	~2,9 kg.	240	~17,4 kg.	110,00
SKP-DG/185-M10	185	M10	19,0	24,0	30,0	10,5	24,5	11,5	18,0	65,0	25	~2,7 kg.	150	~16,2 kg.	159,50
SKP-DG/185-M12		M12	19,0	24,0	30,0	13,0	31,0	18,0	18,0	65,0	25	~2,8 kg.	150	~16,8 kg.	159,50
SKP-DG/185-M16		M16	19,0	24,0	30,0	17,0	31,0	18,0	18,0	65,0	25	~2,4 kg.	150	~14,4 kg.	159,50
SKP-DG/240-M10	240	M10	21,0	26,0	35,0	10,5	31,0	11,5	19,0	72,0	20	~2,5 kg.	120	~15,0 kg.	198,00
SKP-DG/240-M12		M12	21,0	26,0	35,0	13,0	31,0	21,5	19,0	72,0	20	~2,8 kg.	120	~16,8 kg.	198,00
SKP-DG/240-M16		M16	21,0	26,0	35,0	17,0	31,0	21,5	19,0	72,0	20	~2,7 kg.	120	~16,2 kg.	198,00
SKP-DG/300-M10	300	M10	23,5	29,5	44,0	10,5	31,0	11,5	24,0	87,0	10	~2,0 kg.	60	~12,0 kg.	286,00
SKP-DG/300-M12		M12	23,5	29,5	44,0	13,0	31,0	24,0	24,0	87,0	10	~2,3 kg.	60	~13,8 kg.	286,00
SKP-DG/300-M16		M16	23,5	29,5	44,0	17,0	31,0	24,0	24,0	87,0	10	~2,3 kg.	60	~13,8 kg.	286,00

## SKP-DG ÖZELLİKLERİ

HAMMADDE MATERIAL	EN 13600 BAKIR BORU ELECTROLYTIC COPPER CONFORMED TO EN 13600
KAPLAMA COATING	KALAY TIN PLATED
BAĞLANTI JOINT	SIKMA / DAR DİRİŞLİ CLAMP COUPLING / FOR REDUCED CONNECTING
BORU ET KALINLIĞI THICKNESS	ÇOK KALIN VERY THICK
KABLO GİRİŞİ CABLE ENTRY	ÇOK UZUN VERY LONG

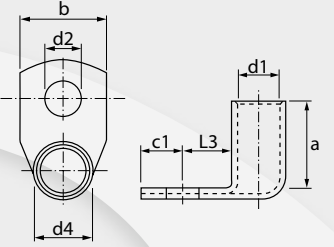
TALEP EDİLMESİ DURUMUNDA 45 VE 90 DERECE ÜRETİMİZ BULUNMAKTADIR.  
UPON REQUEST, IT IS AVAILABLE IN 45 & 90 DEGREES.





# SKP-L90-S

90° AÇILI SIKMALI KABLO PABUCU STANDART TİP (S)  
STANDARD TYPE 90° TUBULAR CABLE LUGS



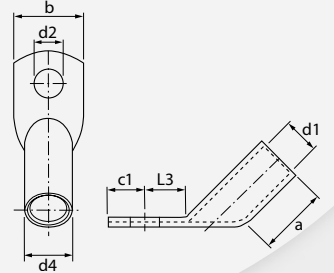
5846 sayılı yasa gereği fotoğrafların izinsiz yayınlanması ve kullanılması kesinlikle yasaktır.

ÜRÜN KODU ORDER CODE	KABLO KESİTİ CABLE SECTION (mm)	CİVATA DELİĞİ BOLT	BOYUTLAR DIMENSIONS							KUTU ADEDİ BOX PCS.	KUTU AĞIRLIĞI BOX WEIGHT	BİRİM FİYATI UNIT PRICE TL
			d1	d4	a	d2	b	c1	L3			
SKP-L90-S/010-M05	10	M5	4,5	6,5	11,5	5,5	12,0	5,5	7,0	400	~1,9 kg.	6,60
SKP-L90-S/016-M06	16	M6	5,5	7,5	13,0	6,5	12,0	5,5	6,5	300	~2,3 kg.	9,24
SKP-L90-S/025-M08	25	M8	7,0	9,5	17,5	8,5	13,5	6,8	9,2	200	~2,6 kg.	14,96
SKP-L90-S/035-M08	35	M8	8,5	11,0	20,0	8,5	16,0	8,3	9,7	150	~1,8 kg.	20,24
SKP-L90-S/050-M10	50	M10	10,0	13,0	22,5	10,5	19,0	10,0	12,0	100	~2,1 kg.	33,00
SKP-L90-S/070-M10	70	M10	11,5	14,5	24,0	10,5	21,5	10,0	12,0	80	~1,9 kg.	46,20
SKP-L90-S/095-M12	95	M12	13,5	16,5	27,0	13,0	25,0	10,0	12,0	40	~1,9 kg.	55,00
SKP-L90-S/120-M12	120	M12	14,5	18,0	30,0	13,0	29,0	13,0	14,5	30	~1,9 kg.	70,40
SKP-L90-S/150-M12	150	M12	16,5	21,0	30,0	13,0	31,0	14,0	17,0	25	~2,2 kg.	99,00
SKP-L90-S/185-M12	185	M12	18,5	23,0	34,5	13,0	37,0	17,0	18,0	20	~2,6 kg.	141,90
SKP-L90-S/240-M12	240	M12	21,0	26,0	35,0	13,0	41,0	17,0	18,0	15	~2,4 kg.	163,90



# SKP-L45-S

45° AÇILI SIKMALI KABLO PABUCU STANDART TİP (S)  
STANDARD TYPE 45° TUBULAR CABLE LUGS



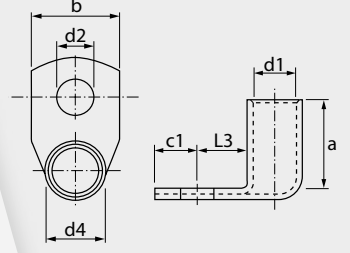
5846 sayılı yasa gereği fotoğrafların izinsiz yayınlanması ve kullanılması kesinlikle yasaktır.

ÜRÜN KODU ORDER CODE	KABLO KESİTİ CABLE SECTION (mm)	CİVATA DELİĞİ BOLT	BOYUTLAR DIMENSIONS							KUTU ADEDİ BOX PCS.	KUTU AĞIRLIĞI BOX WEIGHT	BİRİM FİYATI UNIT PRICE TL
			d1	d4	a	d2	b	c1	L3			
SKP-L45-S/010-M05	10	M5	4,5	6,5	11,5	5,5	12,0	5,5	7,0	700	~1,9 kg.	6,60
SKP-L45-S/016-M06	16	M6	5,5	7,5	13,0	6,5	12,0	5,5	6,5	500	~2,1 kg.	9,24
SKP-L45-S/025-M08	25	M8	7,0	9,5	17,5	8,5	13,5	6,8	9,2	200	~2,5 kg.	14,96
SKP-L45-S/035-M08	35	M8	8,5	11,0	20,0	8,5	16,0	8,3	9,7	125	~2,1 kg.	20,24
SKP-L45-S/050-M10	50	M10	10,0	13,0	22,5	10,5	19,0	10,0	12,0	80	~2,2 kg.	33,00
SKP-L45-S/070-M10	70	M10	11,5	14,5	24,0	10,5	21,5	10,0	12,0	60	~2,1 kg.	46,20
SKP-L45-S/095-M12	95	M12	13,5	16,5	27,0	13,0	25,0	10,0	12,0	40	~1,9 kg.	55,00
SKP-L45-S/120-M12	120	M12	14,5	18,0	30,0	13,0	29,0	13,0	14,5	30	~1,9 kg.	70,40
SKP-L45-S/150-M12	150	M12	16,5	21,0	30,0	13,0	31,0	14,0	17,0	25	~2,4 kg.	99,00
SKP-L45-S/185-M12	185	M12	18,5	23,0	34,5	13,0	37,0	17,0	18,0	20	~2,4 kg.	141,90
SKP-L45-S/240-M12	240	M12	21,0	26,0	35,0	13,0	41,0	17,0	18,0	15	~2,5 kg.	163,90

Simpa

# SKP-L90-S1

90° AÇILI EUROPE TİP (S1) KABLO PABUCU  
EUROPE TYPE (S1) 90° ANGULAR CABLE LUGS



5846 sayılı yasa gereği fotoğrafların izinsiz yayınlanması ve kullanılması kesinlikle yasaktır.

ÜRÜN KODU ORDER CODE	KABLO KESİTİ CABLE SECTION (mm)	CİVATA DELIĞI BOLT	BOYUTLAR DIMENSIONS							KUTU ADEDİ BOX PCS.	KUTU AĞIRLIĞI BOX WEIGHT	KOLİ ADEDİ PARCEL PCS.	KOLİ AĞIRLIĞI BOX WEIGHT	BİRİM FİYATI UNIT PRICE TL
			d1	d4	a	d2	b	c1	L3					
SKP-L90-S1/006-M05	6	M5	3,5	6,5	13,0	5,5	10,0	7,5	9,0	500	~3,2 kg.	3.000	~19,2 kg	9,24
SKP-L90-S1/006-M06		M6	3,5	6,5	13,0	6,5	12,0	7,5	10,0	500	~3,3 kg.	3.000	~19,8 kg	9,24
SKP-L90-S1/006-M08		M8	3,5	6,5	13,0	8,5	14,0	10,0	13,0	500	~3,3 kg.	3.000	~19,8 kg	9,90
SKP-L90-S1/010-M05	10	M5	4,5	7,5	14,0	5,5	12,0	6,5	10,0	400	~2,4 kg.	2.400	~14,4 kg	9,90
SKP-L90-S1/010-M06		M6	4,5	7,5	14,0	6,5	12,0	6,5	10,0	400	~2,3 kg.	2.400	~13,8 kg	9,90
SKP-L90-S1/010-M08		M8	4,5	7,5	14,0	8,5	15,0	10,0	13,0	300	~2,0 kg.	1.800	~12,0 kg	10,12
SKP-L90-S1/016-M05	16	M5	5,5	8,5	17,0	5,5	12,0	7,5	10,0	300	~3,3 kg.	1.800	~19,8 kg	15,62
SKP-L90-S1/016-M06		M6	5,5	8,5	17,0	6,5	12,0	7,5	11,0	300	~3,4 kg.	1.800	~20,4 kg	15,62
SKP-L90-S1/016-M08		M8	5,5	8,5	17,0	8,5	15,0	10,0	13,0	250	~3,0 kg.	1.500	~18,0 kg	15,62
SKP-L90-S1/016-M10		M10	5,5	8,5	17,0	10,5	17,0	12,0	15,0	250	~2,9 kg.	1.500	~17,4 kg	18,48
SKP-L90-S1/025-M05	25	M5	7,0	10,0	19,0	5,5	14,0	7,5	11,0	200	~3,3 kg.	1.200	~19,8 kg	22,66
SKP-L90-S1/025-M06		M6	7,0	10,0	19,0	6,5	14,0	7,5	11,0	200	~3,3 kg.	1.200	~19,8 kg	22,66
SKP-L90-S1/025-M08		M8	7,0	10,0	19,0	8,5	16,0	10,0	13,0	200	~3,2 kg.	1.200	~19,2 kg	22,66
SKP-L90-S1/025-M10		M10	7,0	10,0	19,0	10,5	18,0	12,0	15,0	150	~2,6 kg.	900	~15,6 kg	25,08
SKP-L90-S1/025-M12		M12	7,0	10,0	19,0	13,0	19,0	13,0	18,0	150	~2,3 kg.	900	~13,8 kg	28,60
SKP-L90-S1/035-M06	35	M6	8,5	12,0	23,0	6,5	17,0	7,5	11,0	125	~3,0 kg.	750	~18,0 kg	33,22
SKP-L90-S1/035-M08		M8	8,5	12,0	23,0	8,5	17,0	10,0	13,0	100	~2,5 kg.	600	~15,0 kg	33,22
SKP-L90-S1/035-M10		M10	8,5	12,0	23,0	10,5	19,0	12,0	15,0	100	~2,7 kg.	600	~16,2 kg	40,04
SKP-L90-S1/035-M12		M12	8,5	12,0	23,0	13,0	21,0	13,0	18,0	100	~2,7 kg.	600	~16,2 kg	46,20
SKP-L90-S1/050-M06	50	M6	10,0	14,0	25,0	6,5	20,0	10,0	13,0	80	~3,0 kg.	480	~18,0 kg	52,80
SKP-L90-S1/050-M08		M8	10,0	14,0	25,0	8,5	20,0	10,0	13,0	80	~3,0 kg.	480	~18,0 kg	52,80
SKP-L90-S1/050-M10		M10	10,0	14,0	25,0	10,5	20,0	12,0	16,0	70	~2,8 kg.	420	~16,8 kg	52,80
SKP-L90-S1/050-M12		M12	10,0	14,0	25,0	13,0	23,0	13,0	18,0	70	~2,8 kg.	420	~16,8 kg	55,00
SKP-L90-S1/070-M06	70	M6	12,0	16,5	29,0	6,5	23,0	10,0	13,0	60	~3,2 kg.	360	~19,2 kg	61,16
SKP-L90-S1/070-M08		M8	12,0	16,5	29,0	8,5	23,0	10,0	14,0	60	~3,1 kg.	360	~18,6 kg	61,16
SKP-L90-S1/070-M10		M10	12,0	16,5	29,0	10,5	23,0	12,0	16,0	50	~2,9 kg.	300	~17,4 kg	61,16
SKP-L90-S1/070-M12		M12	12,0	16,5	29,0	13,0	23,0	13,0	18,0	50	~2,7 kg.	300	~16,2 kg	63,80
SKP-L90-S1/095-M08	95	M8	13,5	18,0	33,0	8,5	26,0	12,0	14,0	40	~2,7 kg.	240	~16,2 kg	72,60
SKP-L90-S1/095-M10		M10	13,5	18,0	33,0	10,5	26,0	12,0	17,0	40	~2,8 kg.	240	~16,8 kg	72,60
SKP-L90-S1/095-M12		M12	13,5	18,0	33,0	13,0	26,0	13,0	18,0	40	~2,8 kg.	240	~16,8 kg	72,60
SKP-L90-S1/095-M16		M16	13,5	18,0	33,0	17,0	28,0	16,0	22,0	35	~2,5 kg.	210	~15,0 kg	82,50
SKP-L90-S1/120-M08	120	M8	15,0	19,5	36,0	8,5	28,0	14,0	16,0	30	~2,4 kg.	180	~14,4 kg	86,90
SKP-L90-S1/120-M10		M10	15,0	19,5	36,0	10,5	28,0	14,0	17,0	30	~2,4 kg.	180	~14,4 kg	86,90
SKP-L90-S1/120-M12		M12	15,0	19,5	36,0	13,0	28,0	14,0	18,0	30	~2,4 kg.	180	~14,4 kg	86,90
SKP-L90-S1/120-M16		M16	15,0	19,5	36,0	17,0	30,0	16,0	22,0	25	~1,8 kg.	150	~10,8 kg	99,00
SKP-L90-S1/150-M08	150	M8	16,5	21,0	40,0	8,5	31,0	14,0	16,0	25	~2,2 kg.	150	~13,2 kg	101,20
SKP-L90-S1/150-M10		M10	16,5	21,0	40,0	10,5	31,0	14,0	17,0	25	~2,2 kg.	150	~13,2 kg	101,20
SKP-L90-S1/150-M12		M12	16,5	21,0	40,0	13,0	31,0	15,0	18,0	25	~2,2 kg.	150	~13,2 kg	101,20
SKP-L90-S1/150-M16		M16	16,5	21,0	40,0	17,0	31,0	16,0	22,0	20	~1,8 kg.	120	~10,8 kg	110,00
SKP-L90-S1/150-M20		M20	16,5	21,0	40,0	21,0	36,0	22,0	24,0	20	~1,8 kg.	120	~10,8 kg	132,00



ÜRÜN KODU ORDER CODE	KABLO KESİTİ CABLE SECTION (mm)	CİVATA DELİĞİ BOLT	BOYUTLAR DIMENSIONS							KUTU ADEDİ BOX PCS.	KUTU AĞIRLIĞI BOX WEIGHT	KOLİ ADEDİ PARCEL PCS.	KOLİ AĞIRLIĞI BOX WEIGHT	BİRİM FİYATI UNIT PRICE TL
			d1	d4	a	d2	b	c1	L3					
SKP-L90-S1/185-M10	185	M10	19,0	24,0	42,0	10,5	35,0	18,0	22,0	20	~3,0 kg.	120	~18,0 kg.	146,30
SKP-L90-S1/185-M12		M12	19,0	24,0	42,0	13,0	35,0	18,0	22,0	20	~2,9 kg.	120	~17,4 kg.	146,30
SKP-L90-S1/185-M16		M16	19,0	24,0	42,0	17,0	35,0	18,0	22,0	15	~2,8 kg.	90	~16,8 kg.	146,30
SKP-L90-S1/185-M20		M20	19,0	24,0	42,0	21,0	39,0	22,0	24,0	15	~2,8 kg.	90	~16,8 kg.	171,60
SKP-L90-S1/240-M10	240	M10	21,0	26,0	45,0	10,5	39,0	21,5	22,0	15	~2,4 kg.	90	~14,4 kg.	168,30
SKP-L90-S1/240-M12		M12	21,0	26,0	45,0	13,0	39,0	21,5	22,0	15	~2,4 kg.	90	~14,4 kg.	168,30
SKP-L90-S1/240-M16		M16	21,0	26,0	45,0	17,0	39,0	21,5	22,0	10	~1,6 kg.	60	~9,6 kg.	168,30
SKP-L90-S1/240-M20		M20	21,0	26,0	45,0	21,0	39,0	21,5	24,0	10	~1,6 kg.	60	~9,6 kg.	189,20
SKP-L90-S1/300-M12	300	M12	23,5	29,5	56,0	13,0	43,0	24,0	24,0	8	~1,9 kg.	48	~11,4 kg.	316,80
SKP-L90-S1/300-M16		M16	23,5	29,5	56,0	17,0	43,0	24,0	24,0	8	~1,8 kg.	48	~10,8 kg.	316,80
SKP-L90-S1/300-M20		M20	23,5	29,5	56,0	21,0	43,0	24,0	24,0	8	~1,8 kg.	48	~10,8 kg.	316,80
SKP-L90-S1/400-M12	400	M12	27,0	34,0	60,0	13,0	49,0	24,0	24,0	6	~2,0 kg.	36	~12,0 kg.	440,00
SKP-L90-S1/400-M16		M16	27,0	34,0	60,0	17,0	49,0	24,0	24,0	6	~1,9 kg.	36	~11,4 kg.	440,00
SKP-L90-S1/400-M20		M20	27,0	34,0	60,0	21,0	49,0	24,0	24,0	6	~1,9 kg.	36	~11,4 kg.	440,00
SKP-L90-S1/500-M12	500	M12	30,0	38,0	47,0	13,0	56,0	24,0	24,0	6	~2,7 kg.	36	~16,2 kg.	712,80
SKP-L90-S1/500-M16		M16	30,0	38,0	47,0	17,0	56,0	24,0	24,0	6	~2,7 kg.	36	~16,2 kg.	712,80
SKP-L90-S1/500-M20		M20	30,0	38,0	47,0	21,0	56,0	24,0	24,0	6	~2,7 kg.	36	~16,2 kg.	712,80

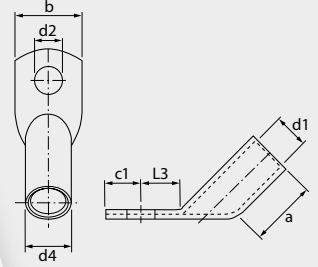
#### SKP-L90-S1 ÖZELLİKLERİ

HAMMADDE MATERIAL	EN 13600 BAKIR BORU ELECTROLYTIC COPPER CONFORMED TO EN 13600
KAPLAMA COATING	KALAY TIN PLATED
BAĞLANTI JOINT	SIKMA CLAMP COUPLING
BORU ET KALINLIĞI THICKNESS	ÇOK KALIN VERY THICK
KABLO GİRİŞİ CABLE ENTRY	UZUN LONG



# SKP-L45-S1

45° AÇILI EUROPE TİP (S1) KABLO PABUCU  
EUROPE TYPE (S1) 45° ANGULAR CABLE LUGS



5846 sayılı yasa gereği fotoğrafların izinsiz yayınlanması ve kullanılması kesinlikle yasaktır.

ÜRÜN KODU ORDER CODE	KABLO KESİTİ CABLE SECTION (mm)	CİVATA DELIĞİ BOLT	BOYUTLAR DIMENSIONS							KUTU ADEDİ BOX PCS.	KUTU AĞIRLIĞI BOX WEIGHT	KOLİ ADEDİ PARCEL PCS.	KOLİ AĞIRLIĞI BOX WEIGHT	BİRİM FİYATI UNIT PRICE TL
			d1	d4	a	d2	b	c1	L3					
SKP-L45-S1/006-M05	6	M5	3,5	6,5	9,0	5,5	10,0	7,5	9,0	600	~3,6 kg.	3.600	~21,6 kg.	9,24
SKP-L45-S1/006-M06		M6	3,5	6,5	9,0	6,5	12,0	7,5	10,0	600	~3,7 kg.	3.600	~22,2 kg.	9,24
SKP-L45-S1/006-M08		M8	3,5	6,5	9,0	8,5	14,0	10,0	13,0	600	~3,8 kg.	3.600	~22,8 kg.	9,90
SKP-L45-S1/010-M05	10	M5	4,5	7,5	10,0	5,5	12,0	6,5	10,0	500	~2,4 kg.	3.000	~14,4 kg.	9,90
SKP-L45-S1/010-M06		M6	4,5	7,5	10,0	6,5	12,0	6,5	10,0	500	~2,8 kg.	3.000	~16,8 kg.	9,90
SKP-L45-S1/010-M08		M8	4,5	7,5	10,0	8,5	15,0	10,0	13,0	400	~3,6 kg.	2.400	~21,6 kg.	10,12
SKP-L45-S1/016-M05	16	M5	5,5	8,5	13,0	5,5	12,0	7,5	10,0	300	~3,1 kg.	1.800	~18,6 kg.	15,62
SKP-L45-S1/016-M06		M6	5,5	8,5	13,0	6,5	12,0	7,5	11,0	300	~3,1 kg.	1.800	~18,6 kg.	15,62
SKP-L45-S1/016-M08		M8	5,5	8,5	13,0	8,5	15,0	10,0	13,0	250	~2,9 kg.	1.500	~17,4 kg.	15,62
SKP-L45-S1/016-M10		M10	5,5	8,5	13,0	10,5	17,0	12,0	15,0	200	~3,2 kg.	1.200	~19,2 kg.	18,48
SKP-L45-S1/025-M05	25	M5	7,0	10,0	15,0	5,5	14,0	7,5	11,0	200	~3,9 kg.	1.200	~23,4 kg.	22,66
SKP-L45-S1/025-M06		M6	7,0	10,0	15,0	6,5	14,0	7,5	11,0	200	~2,8 kg.	1.200	~16,8 kg.	22,66
SKP-L45-S1/025-M08		M8	7,0	10,0	15,0	8,5	16,0	10,0	13,0	200	~3,0 kg.	1.200	~18,0 kg.	22,66
SKP-L45-S1/025-M10		M10	7,0	10,0	15,0	10,5	18,0	12,0	15,0	150	~2,5 kg.	900	~15,0 kg.	25,08
SKP-L45-S1/025-M12		M12	7,0	10,0	15,0	13,0	19,0	13,0	18,0	150	~2,5 kg.	900	~15,0 kg.	28,60
SKP-L45-S1/035-M06	35	M6	8,5	12,0	17,0	6,5	17,0	7,5	11,0	125	~3,0 kg.	750	~18,0 kg.	33,22
SKP-L45-S1/035-M08		M8	8,5	12,0	17,0	8,5	17,0	10,0	13,0	125	~3,0 kg.	750	~18,0 kg.	33,22
SKP-L45-S1/035-M10		M10	8,5	12,0	17,0	10,5	19,0	12,0	15,0	100	~2,5 kg.	600	~15,0 kg.	40,04
SKP-L45-S1/035-M12		M12	8,5	12,0	17,0	13,0	21,0	13,0	18,0	80	~2,4 kg.	480	~14,4 kg.	46,20
SKP-L45-S1/050-M06	50	M6	10,0	14,0	19,0	6,5	20,0	10,0	13,0	80	~2,9 kg.	480	~17,4 kg.	52,80
SKP-L45-S1/050-M08		M8	10,0	14,0	19,0	8,5	20,0	10,0	13,0	80	~2,9 kg.	480	~17,4 kg.	52,80
SKP-L45-S1/050-M10		M10	10,0	14,0	19,0	10,5	20,0	12,0	16,0	80	~3,0 kg.	480	~18,0 kg.	55,00
SKP-L45-S1/050-M12		M12	10,0	14,0	19,0	13,0	23,0	13,0	18,0	70	~3,0 kg.	420	~18,0 kg.	55,00
SKP-L45-S1/070-M06	70	M6	12,0	16,5	21,0	6,5	23,0	10,0	13,0	60	~3,2 kg.	360	~19,2 kg.	61,16
SKP-L45-S1/070-M08		M8	12,0	16,5	21,0	8,5	23,0	10,0	14,0	60	~3,0 kg.	360	~18,0 kg.	61,16
SKP-L45-S1/070-M10		M10	12,0	16,5	21,0	10,5	23,0	12,0	16,0	60	~3,2 kg.	360	~19,2 kg.	61,16
SKP-L45-S1/070-M12		M12	12,0	16,5	21,0	13,0	23,0	13,0	18,0	50	~2,7 kg.	300	~16,2 kg.	63,80
SKP-L45-S1/095-M08	95	M8	13,5	18,0	25,0	8,5	26,0	12,0	14,0	40	~2,5 kg.	240	~15,0 kg.	72,60
SKP-L45-S1/095-M10		M10	13,5	18,0	25,0	10,5	26,0	12,0	17,0	40	~2,6 kg.	240	~15,6 kg.	72,60
SKP-L45-S1/095-M12		M12	13,5	18,0	25,0	13,0	26,0	13,0	18,0	40	~2,8 kg.	240	~16,8 kg.	72,60
SKP-L45-S1/095-M16		M16	13,5	18,0	25,0	17,0	28,0	16,0	22,0	40	~2,8 kg.	240	~16,8 kg.	82,50
SKP-L45-S1/120-M08	120	M8	15,0	19,5	26,0	8,5	28,0	14,0	16,0	30	~2,3 kg.	180	~13,8 kg.	86,90
SKP-L45-S1/120-M10		M10	15,0	19,5	26,0	10,5	28,0	14,0	17,0	30	~2,3 kg.	180	~13,8 kg.	86,90
SKP-L45-S1/120-M12		M12	15,0	19,5	26,0	13,0	28,0	14,0	18,0	30	~2,3 kg.	180	~13,8 kg.	86,90
SKP-L45-S1/120-M16		M16	15,0	19,5	26,0	17,0	30,0	16,0	22,0	30	~2,2 kg.	180	~13,2 kg.	99,00
SKP-L45-S1/150-M08	150	M8	16,5	21,0	30,0	8,5	31,0	14,0	16,0	25	~2,4 kg.	150	~14,4 kg.	101,20
SKP-L45-S1/150-M10		M10	16,5	21,0	30,0	10,5	31,0	14,0	17,0	25	~2,2 kg.	150	~13,2 kg.	101,20
SKP-L45-S1/150-M12		M12	16,5	21,0	30,0	13,0	31,0	15,0	18,0	25	~2,4 kg.	150	~14,4 kg.	101,20
SKP-L45-S1/150-M16		M16	16,5	21,0	30,0	17,0	31,0	16,0	22,0	25	~2,3 kg.	150	~13,8 kg.	110,00
SKP-L45-S1/150-M20		M20	16,5	21,0	30,0	21,0	36,0	22,0	24,0	25	~2,2 kg.	150	~13,2 kg.	132,00

ÜRÜN KODU ORDER CODE	KABLO KESİTİ CABLE SECTION (mm)	CİVATA DELİĞİ BOLT	BOYUTLAR DIMENSIONS							KUTU ADEDİ BOX PCS.	KUTU AĞIRLIĞI BOX WEIGHT	KOLİ ADEDİ PARCEL PCS.	KOLİ AĞIRLIĞI BOX WEIGHT	BİRİM FİYATI UNIT PRICE TL
			d1	d4	a	d2	b	c1	L3					
SKP-L45-S1/185-M10	185	M10	19,0	24,0	30,0	10,5	35,0	18,0	22,0	20	~2,7 kg.	120	~16,2 kg.	146,30
SKP-L45-S1/185-M12		M12	19,0	24,0	30,0	13,0	35,0	18,0	22,0	20	~2,7 kg.	120	~16,2 kg.	146,30
SKP-L45-S1/185-M16		M16	19,0	24,0	30,0	17,0	35,0	18,0	22,0	20	~2,4 kg.	120	~14,4 kg.	146,30
SKP-L45-S1/185-M20		M20	19,0	24,0	30,0	21,0	39,0	22,0	24,0	20	~2,4 kg.	120	~14,4 kg.	171,60
SKP-L45-S1/240-M10	240	M10	21,0	26,0	35,0	10,5	39,0	21,5	22,0	15	~2,4 kg.	90	~14,4 kg.	168,30
SKP-L45-S1/240-M12		M12	21,0	26,0	35,0	13,0	39,0	21,5	22,0	15	~2,5 kg.	90	~15,0 kg.	168,30
SKP-L45-S1/240-M16		M16	21,0	26,0	35,0	17,0	39,0	21,5	22,0	15	~2,4 kg.	90	~14,4 kg.	168,30
SKP-L45-S1/240-M20		M20	21,0	26,0	35,0	21,0	39,0	21,5	24,0	15	~2,3 kg.	90	~13,8 kg.	189,20
SKP-L45-S1/300-M12	300	M12	23,5	29,5	44,0	13,0	43,0	24,0	24,0	8	~2,1 kg.	48	~12,6 kg.	316,80
SKP-L45-S1/300-M16		M16	23,5	29,5	44,0	17,0	43,0	24,0	24,0	8	~2,1 kg.	48	~12,6 kg.	316,80
SKP-L45-S1/300-M20		M20	23,5	29,5	44,0	21,0	43,0	24,0	24,0	8	~2,1 kg.	48	~12,6 kg.	316,80
SKP-L45-S1/400-M12	400	M12	27,0	34,0	44,0	13,0	49,0	24,0	24,0	6	~2,1 kg.	36	~12,6 kg.	440,00
SKP-L45-S1/400-M16		M16	27,0	34,0	44,0	17,0	49,0	24,0	24,0	6	~2,1 kg.	36	~12,6 kg.	440,00
SKP-L45-S1/400-M20		M20	27,0	34,0	44,0	21,0	49,0	24,0	24,0	6	~2,0 kg.	36	~12,0 kg.	440,00

#### SKP-L45-S1 ÖZELLİKLERİ

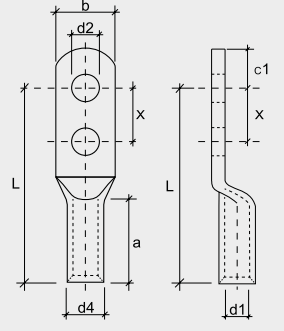
HAMMADDE MATERIAL	EN 13600 BAKIR BORU ELECTROLYTIC COPPER CONFORMED TO EN 13600
KAPLAMA COATING	KALAY TIN PLATED
BAĞLANTI JOINT	SIKMA CLAMP COUPLING
BORU ET KALINLIĞI THICKNESS	ÇOK KALIN VERY THICK
KABLO GİRİŞİ CABLE ENTRY	UZUN LONG





# SKP-C

ÇİFT DELİKLİ SIKMALI KABLO PABUCU  
TUBULAR CABLE LUGS WITH TWO CONNECTION HOLES

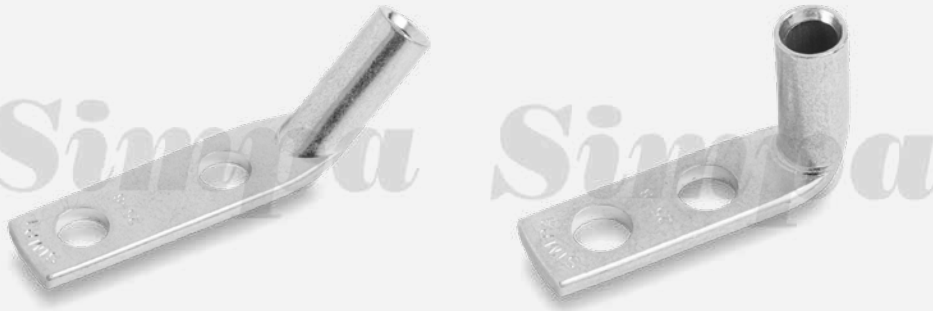


5846 sayılı yasa gereği fotoğrafların izinsiz yayınlanması ve kullanılması kesinlikle yasaktır.

ÜRÜN KODU ORDER CODE	KABLO KESİTİ CABLE SECTION (mm)	CİVATA DELİĞİ BOLT	BOYUTLAR DIMENSIONS								KUTU ADEĐİ BOX PCS.	KUTU AĞIRLIĞI BOX WEIGHT	BİRİM FİYATI UNIT PRICE TL
			d1	d4	a	d2	b	C1	X	L			
SKP-C/016-M06/X16	16	M6	5,5	8,5	20,0	6,4	12,0	10,0	16,0	53,0	150	~2,3 kg.	23,32
SKP-C/016-M06/X25		M6	5,5	8,5	20,0	7,0	12,0	10,0	25,0	62,0	150		27,72
SKP-C/025-M06/X16	25	M6	7,0	10,0	20,0	6,4	14,0	10,0	16,0	54,0	100	~2,1 kg.	29,92
SKP-C/025-M06/X25		M6	7,0	10,0	20,0	7,0	14,0	10,0	25,0	63,0	100		36,52
SKP-C/025-M08/X16		M8	7,0	10,0	20,0	8,5	14,0	10,0	16,0	54,0	100		29,92
SKP-C/025-M08/X25		M8	7,0	10,0	20,0	8,5	14,0	10,0	25,0	63,0	100		36,52
SKP-C/035-M08/X16	35	M8	8,5	12,0	20,0	8,5	18,0	10,0	16,0	62,0	80	~2,9 kg.	52,80
SKP-C/035-M08/X25		M8	8,5	12,0	20,0	8,5	18,0	10,0	25,0	71,0	80		57,20
SKP-C/035-M08/X40		M8	8,5	12,0	20,0	8,5	18,0	10,0	40,0	86,0	70		62,70
SKP-C/035-M10/X25		M10	8,5	12,0	20,0	10,5	18,0	10,0	25,0	71,0	80		57,20
SKP-C/035-M10/X40		M10	8,5	12,0	20,0	10,5	18,0	10,0	40,0	86,0	70		62,70
SKP-C/050-M06/X25		50	M6	10,0	14,0	28,0	6,5	21,0	10,0	25,0	69,0		50
SKP-C/050-M06/X40	M6		10,0	14,0	28,0	6,5	21,0	10,0	40,0	84,0	50	96,80	
SKP-C/050-M08/X25	M8		10,0	14,0	28,0	8,5	21,0	10,0	25,0	69,0	50	90,20	
SKP-C/050-M08/X40	M8		10,0	14,0	28,0	8,5	21,0	10,0	40,0	84,0	50	96,80	
SKP-C/050-M10/X25	M10		10,0	14,0	28,0	10,5	21,0	16,0	25,0	75,0	50	90,20	
SKP-C/050-M10/X40	M10		10,0	14,0	28,0	10,5	21,0	16,0	40,0	90,0	50	96,80	
SKP-C/050-M12/X25	M12		10,0	14,0	28,0	13,0	23,0	16,0	25,0	75,0	50	90,20	
SKP-C/050-M12/X40	M12		10,0	14,0	28,0	13,0	23,0	16,0	40,0	90,0	50	96,80	
SKP-C/070-M08/X25	70	M8	12,0	16,5	28,0	8,5	23,0	10,0	25,0	76,0	40	~3,2 kg.	110,00
SKP-C/070-M08/X40		M8	12,0	16,5	28,0	8,5	23,0	10,0	40,0	91,0	40		116,60
SKP-C/070-M10/X25		M10	12,0	16,5	28,0	10,5	23,0	16,0	25,0	82,0	40		110,00
SKP-C/070-M10/X40		M10	12,0	16,5	28,0	10,5	23,0	16,0	40,0	97,0	40		116,60
SKP-C/070-M12/X25		M12	12,0	16,5	28,0	13,0	23,0	16,0	25,0	76,0	40		110,00
SKP-C/070-M12/X40		M12	12,0	16,5	28,0	13,0	23,0	16,0	40,0	91,0	40		116,60
SKP-C/070-M12/X45		M12	12,0	16,5	28,0	13,0	23,0	16,0	45,0	96,0	40		118,80
SKP-C/070-M12/X60		M12	12,0	16,5	28,0	13,0	23,0	16,0	60,0	111,0	40		127,60
SKP-C/095-M10/X25	95	M10	13,5	18,0	35,0	10,5	26,0	16,0	25,0	87,0	25	~2,4 kg.	116,60
SKP-C/095-M10/X40		M10	13,5	18,0	35,0	10,5	26,0	16,0	40,0	102,0	25		129,80
SKP-C/095-M12/X25		M12	13,5	18,0	35,0	13,0	26,0	16,0	25,0	87,0	25		116,60
SKP-C/095-M12/X40		M12	13,5	18,0	35,0	13,0	26,0	16,0	40,0	102,0	25		129,80
SKP-C/095-M12/X45		M12	13,5	18,0	35,0	13,0	26,0	16,0	45,0	107,0	25		129,80
SKP-C/095-M12/X60		M12	13,5	18,0	35,0	13,0	26,0	16,0	60,0	122,0	25		132,00
SKP-C/120-M12/X25	120	M12	15,0	19,5	35,0	13,0	28,0	16,0	25,0	87,0	25	~2,6 kg.	118,80
SKP-C/120-M12/X40		M12	15,0	19,5	35,0	13,0	28,0	16,0	40,0	102,0	25	~3,1 kg.	127,60
SKP-C/120-M12/X45		M12	15,0	19,5	35,0	13,0	28,0	16,0	45,0	107,0	25	132,00	
SKP-C/120-M12/X60		M12	15,0	19,5	35,0	13,0	28,0	16,0	60,0	122,0	25	145,20	
SKP-C/120-M16/X40		M16	15,0	19,5	35,0	17,0	28,0	19,0	40,0	105,0	25	127,60	
SKP-C/120-M16/X50	M16	15,0	19,5	35,0	17,0	28,0	19,0	50,0	115,0	25	138,60		
SKP-C/150-M12/X25	150	M12	16,5	21,0	35,0	13,0	31,0	16,0	25,0	90,0	20	~2,3 kg.	129,80
SKP-C/150-M12/X40		M12	16,5	21,0	35,0	13,0	31,0	16,0	40,0	105,0	20	140,80	
SKP-C/150-M12/X45		M12	16,5	21,0	35,0	13,0	31,0	16,0	45,0	110,0	20	143,00	
SKP-C/150-M12/X50		M12	16,5	21,0	35,0	13,0	31,0	16,0	50,0	115,0	20	~2,8 kg.	145,20
SKP-C/150-M12/X60		M12	16,5	21,0	35,0	13,0	31,0	16,0	60,0	125,0	20	160,60	
SKP-C/150-M16/X40		M16	16,5	21,0	35,0	17,0	31,0	19,0	40,0	108,0	20	140,80	
SKP-C/150-M16/X50		M16	16,5	21,0	35,0	17,0	31,0	19,0	50,0	118,0	20	145,20	

ÜRÜN KODU ORDER CODE	KABLO KESİTİ CABLE SECTION (mm)	CİVATA DELİĞİ BOLT	BOYUTLAR DIMENSIONS								KUTU ADEDİ BOX PCS.	KUTU AĞIRLIĞI BOX WEIGHT	BİRİM FİYATI UNIT PRICE TL
			d1	d4	a	d2	b	C1	X	L			
SKP-C/185-M12/X25	185	M12	19,0	24,0	40,0	13,0	35,0	16,0	25,0	96,0	12	~1,9 kg.	167,20
SKP-C/185-M12/X40		M12	19,0	24,0	40,0	13,0	35,0	16,0	40,0	111,0	12	~2,4 kg.	180,40
SKP-C/185-M12/X45		M12	19,0	24,0	40,0	13,0	35,0	16,0	45,0	116,0	12		189,20
SKP-C/185-M12/X50		M12	19,0	24,0	40,0	13,0	35,0	16,0	50,0	121,0	12		193,60
SKP-C/185-M12/X60		M12	19,0	24,0	40,0	13,0	35,0	16,0	60,0	131,0	12		209,00
SKP-C/185-M16/X40		M16	19,0	24,0	40,0	17,0	35,0	19,0	40,0	114,0	12		187,00
SKP-C/185-M16/X50		M16	19,0	24,0	40,0	17,0	35,0	19,0	50,0	124,0	12		202,40
SKP-C/240-M12/X25	240	M12	21,0	26,0	40,0	13,0	38,0	16,0	25,0	97,0	12	~2,1 kg.	237,60
SKP-C/240-M12/X40		M12	21,0	26,0	40,0	13,0	38,0	16,0	40,0	112,0	12		250,80
SKP-C/240-M12/X45		M12	21,0	26,0	40,0	13,0	38,0	16,0	45,0	117,0	12		255,20
SKP-C/240-M12/X50		M12	21,0	26,0	40,0	13,0	38,0	16,0	50,0	122,0	12		257,40
SKP-C/240-M12/X60		M12	21,0	26,0	40,0	13,0	38,0	16,0	60,0	132,0	12		260,70
SKP-C/240-M16/X40		M16	21,0	26,0	40,0	17,0	38,0	19,0	40,0	115,0	12		255,20
SKP-C/240-M16/X50		M16	21,0	26,0	40,0	17,0	38,0	19,0	50,0	125,0	12		257,40

TALEP EDİLMESİ DURUMUNDA 45 VE 90 DERECE ÜRETİMİMİZ BULUNMAKTADIR.  
UPON REQUEST, IT IS AVAILABLE IN 45 & 95 DEGREES.



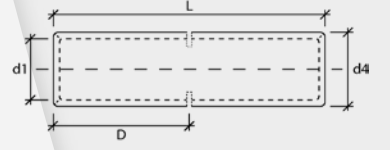
#### SKP-C ÖZELLİKLERİ

HAMMADDE MATERIAL	EN 13600 BAKIR BORU ELECTROLYTIC COPPER CONFORMED TO EN 13600
KAPLAMA COATING	KALAY TIN PLATED
BAĞLANTI JOINT	SIKMA CLAMP COUPLING
BORU ET KALINLIĞI THICKNESS	ÇOK KALIN VERY THICK
KABLO GİRİŞİ CABLE ENTRY	UZUN LONG



# SEM-A

STANDART TİP SIKMALI EK MUFLARI  
STANDARD TYPE BUTT CONNECTORS



5846 sayılı yasa gereği fotoğrafların izinsiz yayınlanması ve kullanılması kesinlikle yasaktır.

ÜRÜN KODU ORDER CODE	KABLO KESİTİ CABLE SECTION(mm)	BOYUTLAR DIMENSIONS				KUTU ADEDİ BOX PCS.	KUTU AĞIRLIĞI BOX WEIGHT	KOLİ ADEDİ PARCEL PCS.	KOLİ AĞIRLIĞI BOX WEIGHT	BİRİM FİYATI UNIT PRICE TL
		d1	d4	L	D					
SEM-A/006	<b>6</b>	4,0	5,5	25,0	12,5	800	~2,1 kg.	6.400	~16,8 kg.	4,84
SEM-A/010	<b>10</b>	4,5	6,0	30,0	15,0	600	~2,1 kg.	4.800	~16,8 kg.	5,50
SEM-A/016	<b>16</b>	5,5	7,5	35,0	17,5	300	~2,0 kg.	2.400	~16,0 kg.	7,70
SEM-A/025	<b>25</b>	7,0	9,5	40,0	20,0	200	~2,4 kg.	1.600	~19,2 kg.	13,64
SEM-A/035	<b>35</b>	8,5	11,0	45,0	22,5	150	~2,2 kg.	1.200	~17,6 kg.	18,15
SEM-A/050	<b>50</b>	10,0	13,0	50,0	25,0	125	~3,0 kg.	1.000	~24,0 kg.	30,80
SEM-A/070	<b>70</b>	11,5	14,5	55,0	27,5	80	~2,4 kg.	640	~19,2 kg.	41,80
SEM-A/095	<b>95</b>	13,5	16,5	60,0	30,0	60	~2,3 kg.	480	~18,4 kg.	42,90
SEM-A/120	<b>120</b>	14,5	18,0	65,0	32,5	40	~2,1 kg.	320	~16,8 kg.	59,40
SEM-A/150	<b>150</b>	16,5	21,0	70,0	35,0	30	~2,6 kg.	240	~20,8 kg.	92,40
SEM-A/185	<b>185</b>	18,5	23,0	75,0	37,5	20	~2,0 kg.	160	~16,0 kg.	110,00
SEM-A/240	<b>240</b>	21,0	26,0	85,0	42,5	15	~2,1 kg.	120	~16,8 kg.	151,80
SEM-A/300	<b>300</b>	23,5	28,5	100,0	50,0	10	~1,9 kg.	80	~15,2 kg.	167,20
SEM-A/400	<b>400</b>	27,0	33,0	110,0	55,0	6	~1,5 kg.	48	~12,0 kg.	290,40
SEM-A/500	<b>500</b>	30,0	38,0	120,0	60,0	4	~1,7 kg.	32	~13,6 kg.	466,40
SEM-A/625	<b>625</b>	34,0	42,0	130,0	65,0	3	~1,7 kg.	24	~13,6 kg.	726,00

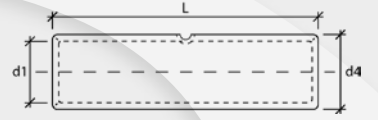
## SEM-A ÖZELLİKLERİ

HAMMADDE	EN 13600 BAKIR BORU
METERIAL	ELECTROLYTIC COPPER CONFORMED TO EN 13600
KAPLAMA	KALAY
COATING	TIN PLATED
BAĞLANTI	SIKMA / LEHİM
JOINT	CLAMP COUPLING
BORU ET KALINLIĞI	KALIN
THICKNESS	THICK



# SEM-D

DIN 46267-1 TİP SIKMALI EK MUFLARI  
DIN 46267-1 TYPE BUTT CONNECTORS



5846 sayılı yasa gereği fotoğrafların izinsiz yayınlanması ve kullanılması kesinlikle yasaktır.

ÜRÜN KODU ORDER CODE	KABLO KESİTİ CABLE SECTION(mm)	BOYUTLAR DIMENSIONS			KUTU ADEDİ BOX PCS.	KUTU AĞIRLIĞI BOX WEIGHT	KOLİ ADEDİ PARCEL PCS.	KOLİ AĞIRLIĞI BOX WEIGHT	BİRİM FİYATI UNIT PRICE TL
		d1	d4	L					
SEM-D/006	6	3,8	5,5	30,0	700	~2,4 kg.	4200	~14,4 kg.	5,06
SEM-D/010	10	4,5	6,0	30,0	600	~1,9 kg.	3600	~11,4 kg.	5,06
SEM-D/016	16	5,5	8,5	50,0	200	~2,9 kg.	1200	~17,4 kg.	14,52
SEM-D/025	25	7,0	10,0	50,0	150	~2,7 kg.	900	~16,2 kg.	17,82
SEM-D/035	35	8,2	12,5	50,0	100	~3,9 kg.	600	~23,4 kg.	31,90
SEM-D/050	50	10,0	14,5	56,0	80	~3,4 kg.	480	~20,4 kg.	46,20
SEM-D/070	70	11,5	16,5	56,0	50	~2,7 kg.	300	~16,2 kg.	53,90
SEM-D/095	95	13,5	19,0	70,0	35	~3,1 kg.	210	~18,6 kg.	82,50
SEM-D/120	120	15,5	21,0	70,0	25	~2,4 kg.	150	~14,4 kg.	91,30
SEM-D/150	150	17,0	23,5	80,0	20	~2,9 kg.	120	~17,4 kg.	136,40
SEM-D/185	185	19,0	25,5	85,0	12	~2,1 kg.	72	~12,6 kg.	152,90
SEM-D/240	240	21,5	29,0	90,0	10	~2,4 kg.	60	~14,4 kg.	220,00
SEM-D/300	300	24,5	32,0	100,0	8	~2,4 kg.	48	~14,4 kg.	294,80
SEM-D/400	400	27,5	38,5	150,0	4	~3,0 kg.	24	~18,0 kg.	704,00
SEM-D/500	500	31,0	42,0	160,0	3	~2,7 kg.	18	~16,1 kg.	836,00
SEM-D/625	625	34,5	44,0	160,0	3	~2,4 kg.	18	~14,2 kg.	924,00
SEM-D/800	800	40,0	52,0	200,0	1	~1,5 kg.	6		
SEM-D/1000	1000	44,0	58,0	200,0	1	~2,0 kg.	6		

## SEM-D ÖZELLİKLERİ

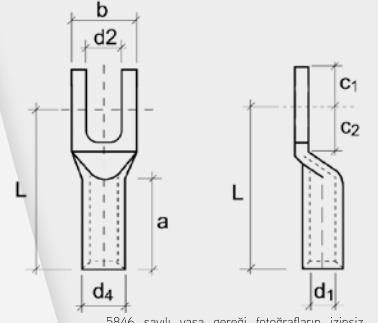
HAMMADDE	EN 13600 BAKIR BORU
MATERİAL	ELECTROLYTIC COPPER CONFORMED TO EN 13600
KAPLAMA	KALAY
COATING	TIN PLATED
BAĞLANTI	SIKMA / LEHİM
JOINT	CLAMP COUPLING
DIN NORMU 46267-1'E UYGUNDUR	
CONFORMED TO DIN 46267-1	





# SKP-F

ÇATAL TİP SIKMALI KABL PABUCU  
FORK TYPE CABLE LUGS



5846 sayılı yasa gereği fotoğrafların izinsiz yayınlanması ve kullanılması kesinlikle yasaktır.

ÜRÜN KODU ORDER CODE	KABLO KESİTİ CABLE SECTION (mm)	CİVATA DELİĞİ BOLT	BOYUTLAR DIMENSIONS								KUTU ADEDİ BOX PCS.	KUTU AĞIRLIĞI BOX WEIGHT	KOLİ ADEDİ PARCEL PCS.	KOLİ AĞIRLIĞI BOX WEIGHT	BİRİM FİYATI UNIT PRICE TL
			d1	d4	a	d2	b	c1	c2	L					
SKP-F/006-M04	6	M4	4,0	5,5	9,5	4,3	9,0	6,5	6,5	19,0	1000	~2,3 kg.	8000	~18,4 kg.	6,38
SKP-F/006-M05		M5	4,0	5,5	9,5	5,3	9,0	6,5	6,5	19,0	1000	~2,2 kg.	8000	~18,4 kg.	6,38
SKP-F/006-M06		M6	4,0	6,0	6,0	6,4	10,5	7,0	7,0	21,0	700	~2,4 kg.	5600	~19,2 kg.	8,36
SKP-F/006-M08		M8	4,0	6,0	6,0	8,4	13,0	8,0	8,0	22,5	600	~2,2 kg.	4800	~17,6 kg.	9,46
SKP-F/010-M05	10	M5	4,5	7,0	10,0	5,3	12,0	6,5	7,5	22,0	500	~2,1 kg.	4000	~16,8 kg.	9,46
SKP-F/010-M06		M6	4,5	7,0	10,0	6,4	12,0	6,5	7,5	22,0	500	~2,1 kg.	4000	~16,8 kg.	9,46
SKP-F/010-M08		M8	4,5	7,5	10,0	8,4	15,0	10,0	10,0	25,0	400	~2,4 kg.	3200	~19,2 kg.	11,44
SKP-F/016-M05	16	M5	5,5	8,5	13,0	5,4	12,0	5,5	6,5	26,0	400	~2,2 kg.	2400	~13,2 kg.	15,84
SKP-F/016-M06		M6	5,5	8,5	13,0	6,4	12,0	6,2	7,5	27,0	400	~3,4 kg.	2400	~20,4 kg.	15,84
SKP-F/016-M08		M8	5,5	8,5	13,0	8,4	15,0	8,5	9,5	29,0	300	~2,8 kg.	1800	~16,8 kg.	15,84

## SKP-F ÖZELLİKLERİ

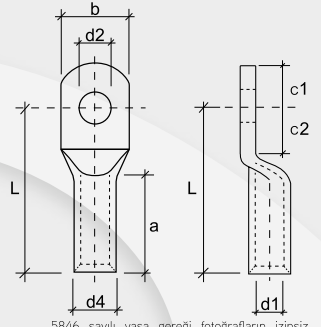
HAMMADDE MATERIAL	EN 13600 BAKIR BORU ELECTROLYTIC COPPER CONFORMED TO EN 13600
KAPLAMA COATING	KALAY TIN PLATED
BAĞLANTI JOINT	SIKMA CLAMP COUPLING
KABLO GİRİŞİ CABLE ENTRY	NORMAL STANDARD





# AKP-D

ALÜMİNYUM KABLO PABUCU DIN 46329  
DIN 46329 TYPE ALUMINIUM CABLE LUGS



5846 sayılı yasa gereği fotoğrafların izinsiz yayınlanması ve kullanılması kesinlikle yasaktır.

ÜRÜN KODU ORDER CODE	KABLO KESİTİ CABLE SECTION (mm)	CİVATA DELİĞİ BOLT	BOYUTLAR DIMENSIONS									KUTU ADEDİ BOX PCS.	KUTU AĞIRLIĞI BOX WEIGHT	KOLİ ADEDİ PARCEL PCS.	KOLİ AĞIRLIĞI BOX WEIGHT	BİRİM FİYATI UNIT PRICE TL
			d1	d4	a	d2	b	c1	c2	L	L+c1					
<b>AKP-D/016-M08/SD</b>	<b>16</b>	<b>M8</b>	<b>5,8</b>	<b>12,0</b>	<b>34,0</b>	<b>8,5</b>	<b>18,0</b>	<b>10,0</b>	<b>11,5</b>	<b>52,0</b>	<b>62,0</b>	<b>100</b>	<b>~1,3 kg.</b>	<b>1.000</b>	<b>~13,0 kg.</b>	<b>7,92</b>
AKP-D/016-M10		M10	5,8	12,0	34,0	10,5	18,0	10,0	11,5	52,0	62,0	100	~1,3 kg.	1.000	~13,0 kg.	7,92
<b>AKP-D/025-M08/SD</b>	<b>25</b>	<b>M8</b>	<b>6,8</b>	<b>12,0</b>	<b>40,0</b>	<b>8,5</b>	<b>18,0</b>	<b>10,0</b>	<b>11,5</b>	<b>60,0</b>	<b>70,0</b>	<b>80</b>	<b>~1,1 kg.</b>	<b>800</b>	<b>~11,0 kg.</b>	<b>9,68</b>
AKP-D/025-M10		M10	6,8	12,0	40,0	10,5	19,0	12,0	12,0	60,0	72,0	80	~1,1 kg.	800	~11,0 kg.	9,68
AKP-D/025-M12		M12	6,8	12,0	40,0	13,0	21,0	13,0	13,0	60,0	73,0	80	~1,1 kg.	800	~11,0 kg.	9,68
AKP-D/035-M08	<b>35</b>	M8	8,0	14,0	43,0	8,5	21,0	11,5	14,0	67,0	78,5	60	~1,3 kg.	600	~13,0 kg.	13,20
<b>AKP-D/035-M10/SD</b>		<b>M10</b>	<b>8,0</b>	<b>14,0</b>	<b>43,0</b>	<b>10,5</b>	<b>21,0</b>	<b>11,5</b>	<b>14,0</b>	<b>67,0</b>	<b>78,5</b>	<b>60</b>	<b>~1,3 kg.</b>	<b>600</b>	<b>~13,0 kg.</b>	<b>12,10</b>
AKP-D/035-M12		M12	8,0	14,0	43,0	13,0	21,0	11,5	14,0	67,0	78,5	60	~1,2 kg.	600	~12,0 kg.	12,10
AKP-D/035-M14		M14	8,0	14,0	43,0	15,0	21,0	12,0	16,0	69,0	81,0	60	~1,3 kg.	600	~13,0 kg.	16,50
<b>AKP-D/050-M10/SD</b>	<b>50</b>	<b>M10</b>	<b>9,8</b>	<b>16,0</b>	<b>46,0</b>	<b>10,5</b>	<b>25,0</b>	<b>14,0</b>	<b>15,0</b>	<b>72,0</b>	<b>86,0</b>	<b>40</b>	<b>~1,1 kg.</b>	<b>400</b>	<b>~11,0 kg.</b>	<b>16,94</b>
AKP-D/050-M12		M12	9,8	16,0	46,0	13,0	25,0	14,0	15,0	72,0	86,0	40	~1,1 kg.	400	~11,0 kg.	16,94
<b>AKP-D/070-M10/SD</b>	<b>70</b>	<b>M10</b>	<b>11,2</b>	<b>18,5</b>	<b>54,0</b>	<b>10,5</b>	<b>28,0</b>	<b>15,0</b>	<b>17,5</b>	<b>86,0</b>	<b>101,0</b>	<b>25</b>	<b>~1,4 kg.</b>	<b>250</b>	<b>~14,0 kg.</b>	<b>26,40</b>
AKP-D/070-M12		M12	11,2	18,5	54,0	13,0	28,0	15,0	17,5	86,0	101,0	25	~1,1 kg.	250	~11,0 kg.	26,40
AKP-D/095-M10	<b>95</b>	M10	13,2	22,0	59,0	10,5	32,0	15,5	17,5	90,0	105,5	15	~1,0 kg.	150	~10,0 kg.	37,40
<b>AKP-D/095-M12/SD</b>		<b>M12</b>	<b>13,2</b>	<b>22,0</b>	<b>59,0</b>	<b>13,0</b>	<b>32,0</b>	<b>15,5</b>	<b>17,5</b>	<b>90,0</b>	<b>105,5</b>	<b>15</b>	<b>~1,0 kg.</b>	<b>150</b>	<b>~10,0 kg.</b>	<b>37,40</b>
AKP-D/095-M16		M16	13,2	22,0	59,0	17,0	34,0	15,5	17,5	90,0	105,5	15	~1,0 kg.	150	~10,0 kg.	37,40
<b>AKP-D/120-M12/SD</b>	<b>120</b>	<b>M12</b>	<b>14,7</b>	<b>23,0</b>	<b>59,0</b>	<b>13,0</b>	<b>32,0</b>	<b>16,0</b>	<b>17,5</b>	<b>91,0</b>	<b>107,0</b>	<b>15</b>	<b>~1,0 kg.</b>	<b>150</b>	<b>~10,0 kg.</b>	<b>43,56</b>
AKP-D/120-M16		M16	14,7	23,0	59,0	17,0	34,0	16,0	17,5	91,0	107,0	15	~1,3 kg.	150	~13,0 kg.	43,56
<b>AKP-D/150-M12/SD</b>	<b>150</b>	<b>M12</b>	<b>16,3</b>	<b>25,0</b>	<b>62,0</b>	<b>13,0</b>	<b>35,0</b>	<b>17,5</b>	<b>20,0</b>	<b>103,0</b>	<b>120,5</b>	<b>12</b>	<b>~1,1 kg.</b>	<b>120</b>	<b>~11,0 kg.</b>	<b>58,30</b>
AKP-D/150-M16		M16	16,3	25,0	62,0	17,0	35,0	17,5	20,0	103,0	120,5	12	~1,1 kg.	120	~11,0 kg.	58,30
AKP-D/150-M20		M20	16,3	25,0	62,0	21,0	41,0	17,5	20,0	103,0	120,5	12	~1,1 kg.	120	~11,0 kg.	58,30
AKP-D/185-M12	<b>185</b>	M12	18,3	28,5	63,0	13,0	40,0	19,0	20,0	106,0	125,0	8	~1,0 kg.	80	~10,0 kg.	80,30
<b>AKP-D/185-M16/SD</b>		<b>M16</b>	<b>18,3</b>	<b>28,5</b>	<b>63,0</b>	<b>17,0</b>	<b>40,0</b>	<b>19,0</b>	<b>20,0</b>	<b>106,0</b>	<b>125,0</b>	<b>8</b>	<b>~1,0 kg.</b>	<b>80</b>	<b>~10,0 kg.</b>	<b>80,30</b>
AKP-D/185-M20		M20	18,3	28,5	63,0	21,0	40,0	19,0	20,0	106,0	125,0	8	~1,1 kg.	80	~11,0 kg.	80,30
AKP-D/240-M12		M12	21,0	32,0	72,0	13,0	45,0	23,0	24,0	116,0	139,0	8	~1,4 kg.	80	~14,0 kg.	96,80
<b>AKP-D/240-M16/SD</b>	<b>240</b>	<b>M16</b>	<b>21,0</b>	<b>32,0</b>	<b>72,0</b>	<b>17,0</b>	<b>45,0</b>	<b>23,0</b>	<b>24,0</b>	<b>116,0</b>	<b>139,0</b>	<b>8</b>	<b>~1,4 kg.</b>	<b>80</b>	<b>~14,0 kg.</b>	<b>96,80</b>
AKP-D/240-M20		M20	21,0	32,0	72,0	21,0	45,0	23,0	24,0	116,0	139,0	8	~1,4 kg.	80	~14,0 kg.	96,80
<b>AKP-D/300-M16/SD</b>	<b>300</b>	<b>M16</b>	<b>23,3</b>	<b>34,0</b>	<b>74,0</b>	<b>17,0</b>	<b>49,0</b>	<b>24,0</b>	<b>25,0</b>	<b>124,0</b>	<b>148,0</b>	<b>5</b>	<b>~1,0 kg.</b>	<b>50</b>	<b>~10,0 kg.</b>	<b>134,20</b>
AKP-D/300-M20		M20	23,3	34,0	74,0	21,0	49,0	24,0	25,0	124,0	148,0	5	~1,0 kg.	50	~10,0 kg.	134,20
<b>AKP-D/400-M16/SD</b>	<b>400</b>	<b>M16</b>	<b>26,0</b>	<b>38,5</b>	<b>105,0</b>	<b>17,0</b>	<b>58,0</b>	<b>30,0</b>	<b>32,0</b>	<b>166,0</b>	<b>196,0</b>	<b>10</b>	<b>~3,3 kg.</b>	<b>20</b>	<b>~33,0 kg.</b>	<b>253,00</b>
AKP-D/400-M20		M20	26,0	38,5	105,0	21,0	58,0	30,0	32,0	166,0	196,0	10	~3,3 kg.	20	~33,0 kg.	253,00

## AKP-D ÖZELLİKLERİ

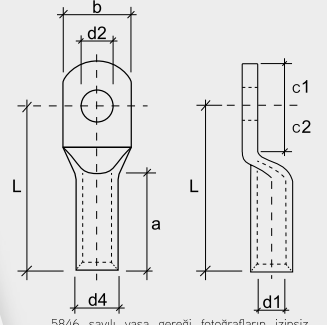
HAMMADDE MATERIAL	ELEKTROLİTİK ALÜMİNYUM ELECTROLYTIC ALUMINIUM
KAPLAMA COATING	DOĞAL PARLAK NATURAL BRIGHT
BAĞLANTI JOINT	SIKMA CLAMP COUPLING
DIN NORMU 46329'A UYGUNDUR CONFORMED TO DIN 46329	

BU TABLODA KOYU YAZI KARAKTERİ İLE BELİRTİLMİŞ OLAN KABLO PABUÇLARI STANDART ÜRETİMİMİZDİR.  
THE CABLE LUGS WHICH ARE INDICATED IN BOLD FONT, ARE STANDART PRODUCTS OF **Simpa**



# AKP-DY

ALÜMİNYUM KABLO PABUCU  
OKSİT KORUMA YAĞLI DIN 46329  
ALUMINIUM CABLE LUGS  
WITH OXIDE PROTECTION OIL DIN 46329



5846 sayılı yasa gereği fotoğrafların izinsiz yayınlanması ve kullanılması kesinlikle yasaktır.

ÜRÜN KODU ORDER CODE	KABLO KESİTİ CABLE SECTION (mm)	CİVATA DELİĞİ BOLT	BOYUTLAR DIMENSIONS									KUTU ADEĐİ BOX PCS.	KUTU AĞIRLIĞI BOX WEIGHT	KOLİ ADEĐİ PARCEL PCS.	KOLİ AĞIRLIĞI BOX WEIGHT	BİRİM FİYATI UNITPRICE TL
			d1	d4	a	d2	b	c1	c2	L	L+c1					
<b>AKP-DY/016-M08/SD</b>	<b>16</b>	<b>M8</b>	<b>5,8</b>	<b>12,0</b>	<b>34,0</b>	<b>8,5</b>	<b>18,0</b>	<b>10,0</b>	<b>11,5</b>	<b>52,0</b>	<b>62,0</b>	<b>100</b>	<b>~1,3 kg.</b>	<b>1.000</b>	<b>~13,0 kg.</b>	<b>10,12</b>
AKP-DY/016-M10		M10	5,8	12,0	34,0	10,5	18,0	10,0	11,5	52,0	62,0	100	~1,3 kg.	1.000	~13,0 kg.	10,12
<b>AKP-DY/025-M08/SD</b>	<b>25</b>	<b>M8</b>	<b>6,8</b>	<b>12,0</b>	<b>40,0</b>	<b>8,5</b>	<b>18,0</b>	<b>10,0</b>	<b>11,5</b>	<b>60,0</b>	<b>70,0</b>	<b>80</b>	<b>~1,1 kg.</b>	<b>800</b>	<b>~11,0 kg.</b>	<b>11,66</b>
AKP-DY/025-M10		M10	6,8	12,0	40,0	10,5	19,0	12,0	12,0	60,0	72,0	80	~1,1 kg.	800	~11,0 kg.	11,66
AKP-DY/025-M12		M12	6,8	12,0	40,0	13,0	21,0	13,0	13,0	60,0	73,0	80	~1,1 kg.	800	~11,0 kg.	11,66
AKP-DY/035-M08	<b>35</b>	M8	8,0	14,0	43,0	8,5	21,0	11,5	14,0	67,0	78,5	60	~1,3 kg.	600	~13,0 kg.	14,30
<b>AKP-DY/035-M10/SD</b>		<b>M10</b>	<b>8,0</b>	<b>14,0</b>	<b>43,0</b>	<b>10,5</b>	<b>21,0</b>	<b>11,5</b>	<b>14,0</b>	<b>67,0</b>	<b>78,5</b>	<b>60</b>	<b>~1,3 kg.</b>	<b>600</b>	<b>~13,0 kg.</b>	<b>14,30</b>
AKP-DY/035-M12		M12	8,0	14,0	43,0	13,0	21,0	11,5	14,0	67,0	78,5	60	~1,3 kg.	600	~13,0 kg.	14,30
<b>AKP-DY/050-M10/SD</b>	<b>50</b>	<b>M10</b>	<b>9,8</b>	<b>16,0</b>	<b>46,0</b>	<b>10,5</b>	<b>25,0</b>	<b>14,0</b>	<b>15,0</b>	<b>72,0</b>	<b>86,0</b>	<b>40</b>	<b>~1,4 kg.</b>	<b>400</b>	<b>~14,0 kg.</b>	<b>19,80</b>
AKP-DY/050-M12		M12	9,8	16,0	46,0	13,0	25,0	14,0	15,0	72,0	86,0	40	~1,4 kg.	400	~14,0 kg.	19,80
<b>AKP-DY/070-M10/SD</b>	<b>70</b>	<b>M10</b>	<b>11,2</b>	<b>18,5</b>	<b>54,0</b>	<b>10,5</b>	<b>28,0</b>	<b>15,0</b>	<b>17,5</b>	<b>86,0</b>	<b>101,0</b>	<b>25</b>	<b>~1,4 kg.</b>	<b>250</b>	<b>~14,0 kg.</b>	<b>30,14</b>
AKP-DY/070-M12		M12	11,2	18,5	54,0	13,0	28,0	15,0	17,5	86,0	101,0	25	~1,4 kg.	250	~14,0 kg.	30,14
AKP-DY/095-M10	<b>95</b>	M10	13,2	22,0	59,0	10,5	32,0	15,5	17,5	90,0	105,5	15	~1,0 kg.	150	~10,0 kg.	41,36
<b>AKP-DY/095-M12/SD</b>		<b>M12</b>	<b>13,2</b>	<b>22,0</b>	<b>59,0</b>	<b>13,0</b>	<b>32,0</b>	<b>15,5</b>	<b>17,5</b>	<b>90,0</b>	<b>105,5</b>	<b>15</b>	<b>~1,0 kg.</b>	<b>150</b>	<b>~10,0 kg.</b>	<b>41,36</b>
AKP-DY/095-M16		M16	13,2	22,0	59,0	17,0	34,0	15,5	17,5	90,0	105,5	15	~1,0 kg.	150	~10,0 kg.	41,36
<b>AKP-DY/120-M12/SD</b>	<b>120</b>	<b>M12</b>	<b>14,7</b>	<b>23,0</b>	<b>59,0</b>	<b>13,0</b>	<b>32,0</b>	<b>16,0</b>	<b>17,5</b>	<b>91,0</b>	<b>107,0</b>	<b>15</b>	<b>~0,9 kg.</b>	<b>150</b>	<b>~9,0 kg.</b>	<b>47,96</b>
AKP-DY/120-M16		M16	14,7	23,0	59,0	17,0	34,0	16,0	17,5	91,0	107,0	15	~0,9 kg.	150	~9,0 kg.	47,96
<b>AKP-DY/150-M12/SD</b>	<b>150</b>	<b>M12</b>	<b>16,3</b>	<b>25,0</b>	<b>62,0</b>	<b>13,0</b>	<b>35,0</b>	<b>17,5</b>	<b>20,0</b>	<b>103,0</b>	<b>120,5</b>	<b>12</b>	<b>~1,1 kg.</b>	<b>120</b>	<b>~11,0 kg.</b>	<b>63,58</b>
AKP-DY/150-M16		M16	16,3	25,0	62,0	17,0	35,0	17,5	20,0	103,0	120,5	12	~1,1 kg.	120	~11,0 kg.	63,58
AKP-DY/150-M20		M20	16,3	25,0	62,0	21,0	41,0	17,5	20,0	103,0	120,5	12	~1,1 kg.	120	~11,0 kg.	63,58
AKP-DY/185-M12	<b>185</b>	M12	18,3	28,5	63,0	13,0	40,0	19,0	20,0	106,0	125,0	8	~1,1 kg.	80	~11,0 kg.	88,00
<b>AKP-DY/185-M16/SD</b>		<b>M16</b>	<b>18,3</b>	<b>28,5</b>	<b>63,0</b>	<b>17,0</b>	<b>40,0</b>	<b>19,0</b>	<b>20,0</b>	<b>106,0</b>	<b>125,0</b>	<b>8</b>	<b>~1,1 kg.</b>	<b>80</b>	<b>~11,0 kg.</b>	<b>88,00</b>
AKP-DY/185-M20		M20	18,3	28,5	63,0	21,0	40,0	19,0	20,0	106,0	125,0	8	~1,1 kg.	80	~11,0 kg.	88,00
AKP-DY/240-M12	<b>240</b>	M12	21,0	32,0	72,0	13,0	45,0	23,0	24,0	116,0	139,0	8	~1,4 kg.	80	~14,0 kg.	104,06
<b>AKP-DY/240-M16/SD</b>		<b>M16</b>	<b>21,0</b>	<b>32,0</b>	<b>72,0</b>	<b>17,0</b>	<b>45,0</b>	<b>23,0</b>	<b>24,0</b>	<b>116,0</b>	<b>139,0</b>	<b>8</b>	<b>~1,4 kg.</b>	<b>80</b>	<b>~14,0 kg.</b>	<b>104,06</b>
AKP-DY/240-M20		M20	21,0	32,0	72,0	21,0	45,0	23,0	24,0	116,0	139,0	8	~1,4 kg.	80	~14,0 kg.	104,06
<b>AKP-DY/300-M16/SD</b>	<b>300</b>	<b>M16</b>	<b>23,3</b>	<b>34,0</b>	<b>74,0</b>	<b>17,0</b>	<b>49,0</b>	<b>24,0</b>	<b>25,0</b>	<b>124,0</b>	<b>148,0</b>	<b>5</b>	<b>~1,2 kg.</b>	<b>50</b>	<b>~12,0 kg.</b>	<b>152,24</b>
AKP-DY/300-M20		M20	23,3	34,0	74,0	21,0	49,0	24,0	25,0	124,0	148,0	5	~1,2 kg.	50	~12,0 kg.	152,24
<b>AKP-DY/400-M16/SD</b>	<b>400</b>	<b>M16</b>	<b>26,0</b>	<b>38,5</b>	<b>105,0</b>	<b>17,0</b>	<b>58,0</b>	<b>30,0</b>	<b>32,0</b>	<b>166,0</b>	<b>196,0</b>	<b>10</b>	<b>~3,3 kg.</b>	<b>20</b>	<b>~33,0 kg.</b>	<b>268,40</b>
AKP-DY/400-M20		M20	26,0	38,5	105,0	21,0	58,0	30,0	32,0	166,0	196,0	10	~3,3 kg.	20	~33,0 kg.	268,40

## AKP-DY ÖZELLİKLERİ

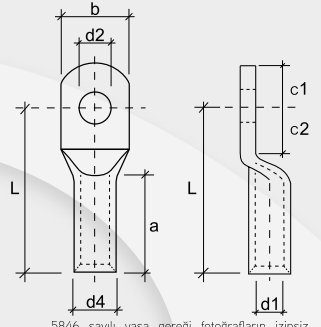
HAMMADDE MATERIAL	ELEKTROLİTİK ALÜMİNYUM ELECTROLYTIC ALUMINIUM
KAPLAMA COATING	DOĞAL PARLAK NATURAL BRIGHT
BAĞLANTI JOINT	SIKMA CLAMP COUPLING
DIN NORMU 46329'A UYGUNDUR CONFORMED TO DIN 46329	

BU TABLODA KOYU YAZI KARAKTERİ İLE BELİRTİLMİŞ OLAN KABLO PABUÇLARI STANDART ÜRETİMİMZDİR.  
THE CABLE LUGS WHICH ARE INDICATED IN BOLD FONT, ARE STANDART PRODUCTS OF **Simpa**



# AKP-DK

ALÜMİNYUM KABLO PABUCU KALAY KAPLI  
OKSİT KORUMA YAĞLI DIN 46329  
ALUMINIUM CABLE LUGS TIN PLATED  
WITH OXIDE PROTECTION OIL DIN 46329



5846 sayılı yasa gereği fotoğrafların izinsiz yayımlanması ve kullanılması kesinlikle yasaktır.

ÜRÜN KODU ORDER CODE	KABLO KESİTİ CABLE SECTION (mm)	CİVATA DELİĞİ BOLT	BOYUTLAR DIMENSIONS										KUTU ADEĐİ BOX PCS.	KUTU AĞIRLIĞI BOX WEIGHT	KOLİ ADEĐİ PARCEL PCS.	KOLİ AĞIRLIĞI BOX WEIGHT	BİRİM FİYATI UNITPRICE TL
			d1	d4	a	d2	b	c1	c2	L	L+c1						
<b>AKP-DK/016-M08/SD</b>	<b>16</b>	<b>M8</b>	<b>5,8</b>	<b>12,0</b>	<b>34,0</b>	<b>8,5</b>	<b>18,0</b>	<b>10,0</b>	<b>11,5</b>	<b>52,0</b>	<b>62,0</b>	<b>100</b>	<b>~1,3 kg.</b>	<b>1.000</b>	<b>~13,0 kg.</b>		
AKP-DK/016-M10		M10	5,8	12,0	34,0	10,5	18,0	10,0	11,5	52,0	62,0	100	~1,3 kg.	1.000	~13,0 kg.		
<b>AKP-DK/025-M08/SD</b>	<b>25</b>	<b>M8</b>	<b>6,8</b>	<b>12,0</b>	<b>40,0</b>	<b>8,5</b>	<b>18,0</b>	<b>10,0</b>	<b>11,5</b>	<b>60,0</b>	<b>70,0</b>	<b>80</b>	<b>~1,1 kg.</b>	<b>800</b>	<b>~11,0 kg.</b>		
AKP-DK/025-M10		M10	6,8	12,0	40,0	10,5	19,0	12,0	12,0	60,0	72,0	80	~1,1 kg.	800	~11,0 kg.		
AKP-DK/025-M12		M12	6,8	12,0	40,0	13,0	21,0	13,0	13,0	60,0	73,0	80	~1,1 kg.	800	~11,0 kg.		
AKP-DK/035-M08	<b>35</b>	<b>M8</b>	<b>8,0</b>	<b>14,0</b>	<b>43,0</b>	<b>8,5</b>	<b>21,0</b>	<b>11,5</b>	<b>14,0</b>	<b>67,0</b>	<b>78,5</b>	<b>60</b>	<b>~1,3 kg.</b>	<b>600</b>	<b>~13,0 kg.</b>		
<b>AKP-DK/035-M10/SD</b>		<b>M10</b>	<b>8,0</b>	<b>14,0</b>	<b>43,0</b>	<b>10,5</b>	<b>21,0</b>	<b>11,5</b>	<b>14,0</b>	<b>67,0</b>	<b>78,5</b>	<b>60</b>	<b>~1,3 kg.</b>	<b>600</b>	<b>~13,0 kg.</b>		
AKP-DK/035-M12		M12	8,0	14,0	43,0	13,0	21,0	11,5	14,0	67,0	78,5	60	~1,3 kg.	600	~13,0 kg.		
<b>AKP-DK/050-M10/SD</b>	<b>50</b>	<b>M10</b>	<b>9,8</b>	<b>16,0</b>	<b>46,0</b>	<b>10,5</b>	<b>25,0</b>	<b>14,0</b>	<b>15,0</b>	<b>72,0</b>	<b>86,0</b>	<b>40</b>	<b>~1,4 kg.</b>	<b>400</b>	<b>~14,0 kg.</b>		
AKP-DK/050-M12		M12	9,8	16,0	46,0	13,0	25,0	14,0	15,0	72,0	86,0	40	~1,4 kg.	400	~14,0 kg.		
<b>AKP-DK/070-M10/SD</b>	<b>70</b>	<b>M10</b>	<b>11,2</b>	<b>18,5</b>	<b>54,0</b>	<b>10,5</b>	<b>28,0</b>	<b>15,0</b>	<b>17,5</b>	<b>86,0</b>	<b>101,0</b>	<b>25</b>	<b>~1,4 kg.</b>	<b>250</b>	<b>~14,0 kg.</b>		
AKP-DK/070-M12		M12	11,2	18,5	54,0	13,0	28,0	15,0	17,5	86,0	101,0	25	~1,4 kg.	250	~14,0 kg.		
AKP-DK/095-M10	<b>95</b>	<b>M10</b>	<b>13,2</b>	<b>22,0</b>	<b>59,0</b>	<b>10,5</b>	<b>32,0</b>	<b>15,5</b>	<b>17,5</b>	<b>90,0</b>	<b>105,5</b>	<b>15</b>	<b>~1,0 kg.</b>	<b>150</b>	<b>~10,0 kg.</b>		
<b>AKP-DK/095-M12/SD</b>		<b>M12</b>	<b>13,2</b>	<b>22,0</b>	<b>59,0</b>	<b>13,0</b>	<b>32,0</b>	<b>15,5</b>	<b>17,5</b>	<b>90,0</b>	<b>105,5</b>	<b>15</b>	<b>~1,0 kg.</b>	<b>150</b>	<b>~10,0 kg.</b>		
AKP-DK/095-M16		M16	13,2	22,0	59,0	17,0	34,0	15,5	17,5	90,0	105,5	15	~1,0 kg.	150	~10,0 kg.		
<b>AKP-DK/120-M12/SD</b>	<b>120</b>	<b>M12</b>	<b>14,7</b>	<b>23,0</b>	<b>59,0</b>	<b>13,0</b>	<b>32,0</b>	<b>16,0</b>	<b>17,5</b>	<b>91,0</b>	<b>107,0</b>	<b>15</b>	<b>~0,9 kg.</b>	<b>150</b>	<b>~9,0 kg.</b>		
AKP-DK/120-M16		M16	14,7	23,0	59,0	17,0	34,0	16,0	17,5	91,0	107,0	15	~0,9 kg.	150	~9,0 kg.		
<b>AKP-DK/150-M12/SD</b>	<b>150</b>	<b>M12</b>	<b>16,3</b>	<b>25,0</b>	<b>62,0</b>	<b>13,0</b>	<b>35,0</b>	<b>17,5</b>	<b>20,0</b>	<b>103,0</b>	<b>120,5</b>	<b>12</b>	<b>~1,1 kg.</b>	<b>120</b>	<b>~11,0 kg.</b>		
AKP-DK/150-M16		M16	16,3	25,0	62,0	17,0	35,0	17,5	20,0	103,0	120,5	12	~1,1 kg.	120	~11,0 kg.		
AKP-DK/150-M20		M20	16,3	25,0	62,0	21,0	41,0	17,5	20,0	103,0	120,5	12	~1,1 kg.	120	~11,0 kg.		
AKP-DK/185-M12	<b>185</b>	<b>M12</b>	<b>18,3</b>	<b>28,5</b>	<b>63,0</b>	<b>13,0</b>	<b>40,0</b>	<b>19,0</b>	<b>20,0</b>	<b>106,0</b>	<b>125,0</b>	<b>8</b>	<b>~1,1 kg.</b>	<b>80</b>	<b>~11,0 kg.</b>		
<b>AKP-DK/185-M16/SD</b>		<b>M16</b>	<b>18,3</b>	<b>28,5</b>	<b>63,0</b>	<b>17,0</b>	<b>40,0</b>	<b>19,0</b>	<b>20,0</b>	<b>106,0</b>	<b>125,0</b>	<b>8</b>	<b>~1,1 kg.</b>	<b>80</b>	<b>~11,0 kg.</b>		
AKP-DK/185-M20		M20	18,3	28,5	63,0	21,0	40,0	19,0	20,0	106,0	125,0	8	~1,1 kg.	80	~11,0 kg.		
AKP-DK/240-M12	<b>240</b>	<b>M12</b>	<b>21,0</b>	<b>32,0</b>	<b>72,0</b>	<b>13,0</b>	<b>45,0</b>	<b>23,0</b>	<b>24,0</b>	<b>116,0</b>	<b>139,0</b>	<b>8</b>	<b>~1,4 kg.</b>	<b>80</b>	<b>~14,0 kg.</b>		
<b>AKP-DK/240-M16/SD</b>		<b>M16</b>	<b>21,0</b>	<b>32,0</b>	<b>72,0</b>	<b>17,0</b>	<b>45,0</b>	<b>23,0</b>	<b>24,0</b>	<b>116,0</b>	<b>139,0</b>	<b>8</b>	<b>~1,4 kg.</b>	<b>80</b>	<b>~14,0 kg.</b>		
AKP-DK/240-M20		M20	21,0	32,0	72,0	21,0	45,0	23,0	24,0	116,0	139,0	8	~1,4 kg.	80	~14,0 kg.		
<b>AKP-DK/300-M16/SD</b>	<b>300</b>	<b>M16</b>	<b>23,3</b>	<b>34,0</b>	<b>74,0</b>	<b>17,0</b>	<b>49,0</b>	<b>24,0</b>	<b>25,0</b>	<b>124,0</b>	<b>148,0</b>	<b>5</b>	<b>~1,2 kg.</b>	<b>50</b>	<b>~12,0 kg.</b>		
AKP-DK/300-M20		M20	23,3	34,0	74,0	21,0	49,0	24,0	25,0	124,0	148,0	5	~1,2 kg.	50	~12,0 kg.		
<b>AKP-DK/400-M16/SD</b>	<b>400</b>	<b>M16</b>	<b>26,0</b>	<b>38,5</b>	<b>105,0</b>	<b>17,0</b>	<b>58,0</b>	<b>30,0</b>	<b>32,0</b>	<b>166,0</b>	<b>196,0</b>	<b>10</b>	<b>~3,3 kg.</b>	<b>20</b>	<b>~33,0 kg.</b>		
AKP-DK/400-M20		M20	26,0	38,5	105,0	21,0	58,0	30,0	32,0	166,0	196,0	10	~3,3 kg.	20	~33,0 kg.		

**FİYAT BİLGİSİ İÇİN LÜTFEN İRTİBATA GEÇİNİZ**

#### AKP-DK ÖZELLİKLERİ

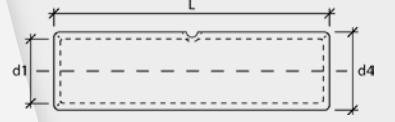
HAMMADDE MATERIAL	ELEKTROLİTİK ALÜMİNYUM ELECTROLYTIC ALUMINIUM
KAPLAMA COATING	KALAY TIN PLATED
BAĞLANTI JOINT	SIKMA CLAMP COUPLING
DIN NORMU 46329'A UYGUNDUR CONFORMED TO DIN 46329	

BU TABLODA KOYU YAZI KARAKTERİ İLE BELİRTİLMİŞ OLAN KABLO PABUÇLARI STANDART ÜRETİMİMİZDİR.  
THE CABLE LUGS WHICH ARE INDICATED IN BOLD FONT, ARE STANDART PRODUCTS OF **Simpa**





# AEM-D



## ALÜMİNYUM SIKMALI EK MUFLARI DIN 46267-2 DIN 46267-2 TYPE ALUMINIUM BUTT CONNECTORS

5846 sayılı yasa gereği fotoğrafların izinsiz yayınlanması ve kullanılması kesinlikle yasaktır.

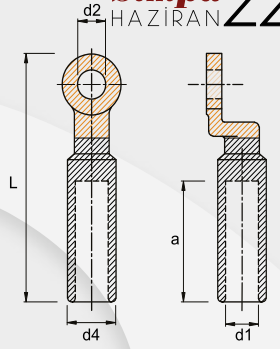
ÜRÜN KODU ORDER CODE	KABLO KESİTİ CABLE SECTION(mm)	BOYUTLAR DIMENSIONS			KUTU ADEDİ BOX PCS.	KUTU AĞIRLIĞI BOX WEIGHT	KOLİ ADEDİ PARCEL PCS.	KOLİ AĞIRLIĞI BOX WEIGHT	BİRİM FİYATI UNIT PRICE TL
		d1	d4	L					
AEM-D/010	<b>10</b>	5,0	10,0	55,0	150	~1,5 kg.	1.500	~15,0 kg.	7,04
AEM-D/016	<b>16</b>	5,8	12,0	55,0	110	~1,5 kg.	1.100	~15,0 kg.	7,48
AEM-D/025	<b>25</b>	6,8	12,0	70,0	100	~1,5 kg.	1.000	~15,0 kg.	8,80
AEM-D/035	<b>35</b>	8,0	14,0	85,0	60	~1,4 kg.	600	~14,0 kg.	12,10
AEM-D/050	<b>50</b>	9,8	16,0	85,0	45	~1,3 kg.	450	~13,0 kg.	15,84
AEM-D/070	<b>70</b>	11,2	18,5	105,0	20	~1,0 kg.	200	~10,0 kg.	23,76
AEM-D/095	<b>95</b>	13,2	22,0	105,0	12	~0,9 kg.	120	~9,0 kg.	33,66
AEM-D/120	<b>120</b>	14,7	23,0	105,0	12	~0,9 kg.	120	~9,0 kg.	39,16
AEM-D/150	<b>150</b>	16,3	25,0	125,0	10	~1,0 kg.	100	~10,0 kg.	52,36
AEM-D/185	<b>185</b>	18,3	28,5	125,0	8	~1,1 kg.	80	~11,0 kg.	72,16
AEM-D/240	<b>240</b>	21,0	32,0	145,0	6	~1,1 kg.	60	~11,0 kg.	88,00
AEM-D/300	<b>300</b>	23,3	34,0	145,0	6	~1,2 kg.	60	~12,0 kg.	134,20
AEM-D/400	<b>400</b>	26,0	38,5	210,0	10	~3,5 kg.	20	~35,0 kg.	215,60

### AEM-D ÖZELLİKLERİ

HAMMADDE MATERIAL	ELEKTROLİTİK ALÜMİNYUM ELECTROLYTIC ALUMINIUM
KAPLAMA COATING	DOĞAL PARLAK NATURAL BRIGHT
BAĞLANTI JOINT	SIKMA CLAMP COUPLING
DIN NORMU 46267-2'YE UYGUNDUR CONFORMED TO DIN 46267-2	



## BKP-D

BİMETAL KABLO PABUÇLARI (AL-CU)  
BIMETALLIC CABLE LUGS (AL-CU)

5846 sayılı yasa gereği fotoğrafların izinsiz yayınlanması ve kullanılması kesinlikle yasaktır.

ÜRÜN KODU ORDER CODE	KABLO KESİTİ CABLE SECTION (mm)	CİVATA DELİĞİ BOLT	BOYUTLAR DIMENSIONS					KUTU ADEĐİ BOX PCS.	KUTU AĞIRLIĞI BOX WEIGHT	KOLİ ADEĐİ PARCEL PCS.	KOLİ AĞIRLIĞI BOX WEIGHT	BİRİM FİYATI UNITPRICE TL
			d1	d4	a	c2	L					
BKP-D/016-M08	16	M08	6,0	16,0	42,0	8,5	90,0	40	~2,1 kg.	400	~21,0 kg.	78,32
BKP-D/016-M10		M10	6,0	16,0	42,0	10,5	90,0	40	~2,1 kg.	400	~21,0 kg.	78,32
<b>BKP-D/016-M12/SD</b>		<b>M12</b>	<b>6,0</b>	<b>16,0</b>	<b>42,0</b>	<b>13,0</b>	<b>90,0</b>	<b>40</b>	<b>~2,1 kg.</b>	<b>400</b>	<b>~21,0 kg.</b>	<b>72,60</b>
BKP-D/025-M08	25	M08	7,0	16,0	42,0	8,5	90,0	40	~2,0 kg.	400	~20,0 kg.	78,32
BKP-D/025-M10		M10	7,0	16,0	42,0	10,5	90,0	40	~2,0 kg.	400	~20,0 kg.	78,32
<b>BKP-D/025-M12/SD</b>		<b>M12</b>	<b>7,0</b>	<b>16,0</b>	<b>42,0</b>	<b>13,0</b>	<b>90,0</b>	<b>40</b>	<b>~2,0 kg.</b>	<b>400</b>	<b>~20,0 kg.</b>	<b>72,60</b>
BKP-D/035-M08	35	M08	8,5	16,0	42,0	8,5	90,0	40	~2,0 kg.	400	~20,0 kg.	81,40
BKP-D/035-M10		M10	8,5	16,0	42,0	10,5	90,0	40	~2,0 kg.	400	~20,0 kg.	81,40
<b>BKP-D/035-M12/SD</b>		<b>M12</b>	<b>8,5</b>	<b>16,0</b>	<b>42,0</b>	<b>13,0</b>	<b>90,0</b>	<b>40</b>	<b>~2,0 kg.</b>	<b>400</b>	<b>~20,0 kg.</b>	<b>74,80</b>
BKP-D/050-M08	50	M08	9,6	20,0	43,0	8,5	90,0	30	~2,0 kg.	300	~20,0 kg.	101,20
BKP-D/050-M10		M10	9,6	20,0	43,0	10,5	90,0	30	~2,0 kg.	300	~20,0 kg.	101,20
<b>BKP-D/050-M12/SD</b>		<b>M12</b>	<b>9,6</b>	<b>20,0</b>	<b>43,0</b>	<b>13,0</b>	<b>90,0</b>	<b>30</b>	<b>~2,0 kg.</b>	<b>300</b>	<b>~20,0 kg.</b>	<b>92,40</b>
BKP-D/070-M08	70	M08	11,5	20,0	43,0	8,5	90,0	30	~2,0 kg.	300	~20,0 kg.	101,20
BKP-D/070-M10		M10	11,5	20,0	43,0	10,5	90,0	30	~2,0 kg.	300	~20,0 kg.	101,20
<b>BKP-D/070-M12/SD</b>		<b>M12</b>	<b>11,5</b>	<b>20,0</b>	<b>43,0</b>	<b>13,0</b>	<b>90,0</b>	<b>30</b>	<b>~2,0 kg.</b>	<b>300</b>	<b>~20,0 kg.</b>	<b>92,40</b>
BKP-D/095-M08	95	M08	13,5	20,0	43,0	8,5	90,0	30	~1,8 kg.	300	~18,0 kg.	110,00
BKP-D/095-M10		M10	13,5	20,0	43,0	10,5	90,0	30	~1,8 kg.	300	~18,0 kg.	110,00
<b>BKP-D/095-M12/SD</b>		<b>M12</b>	<b>13,5</b>	<b>20,0</b>	<b>43,0</b>	<b>13,0</b>	<b>90,0</b>	<b>30</b>	<b>~1,8 kg.</b>	<b>300</b>	<b>~18,0 kg.</b>	<b>99,00</b>
BKP-D/120-M08	120	M08	15,0	25,0	60,0	8,5	115,0	15	~1,9 kg.	150	~19,0 kg.	171,60
BKP-D/120-M10		M10	15,0	25,0	60,0	10,5	115,0	15	~1,9 kg.	150	~19,0 kg.	171,60
<b>BKP-D/120-M12/SD</b>		<b>M12</b>	<b>15,0</b>	<b>25,0</b>	<b>60,0</b>	<b>13,0</b>	<b>115,0</b>	<b>15</b>	<b>~1,9 kg.</b>	<b>150</b>	<b>~19,0 kg.</b>	<b>157,30</b>
BKP-D/150-M08	150	M08	16,6	25,0	60,0	8,5	115,0	15	~1,8 kg.	150	~18,0 kg.	171,60
BKP-D/150-M10		M10	16,6	25,0	60,0	10,5	115,0	15	~1,8 kg.	150	~18,0 kg.	171,60
<b>BKP-D/150-M12/SD</b>		<b>M12</b>	<b>16,6</b>	<b>25,0</b>	<b>60,0</b>	<b>13,0</b>	<b>115,0</b>	<b>15</b>	<b>~1,8 kg.</b>	<b>150</b>	<b>~18,0 kg.</b>	<b>157,30</b>
BKP-D/185-M08	185	M08	18,5	32,0	60,0	8,5	122,0	8	~1,8 kg.	80	~18,0 kg.	279,40
BKP-D/185-M10		M10	18,5	32,0	60,0	10,5	122,0	8	~1,8 kg.	80	~18,0 kg.	279,40
<b>BKP-D/185-M12/SD</b>		<b>M12</b>	<b>18,5</b>	<b>32,0</b>	<b>60,0</b>	<b>13,0</b>	<b>122,0</b>	<b>8</b>	<b>~1,8 kg.</b>	<b>80</b>	<b>~18,0 kg.</b>	<b>255,20</b>
BKP-D/240-M08	240	M08	21,0	32,0	60,0	8,5	122,0	8	~1,7 kg.	80	~17,0 kg.	279,40
BKP-D/240-M10		M10	21,0	32,0	60,0	10,5	122,0	8	~1,7 kg.	80	~17,0 kg.	279,40
<b>BKP-D/240-M12/SD</b>		<b>M12</b>	<b>21,0</b>	<b>32,0</b>	<b>60,0</b>	<b>13,0</b>	<b>122,0</b>	<b>8</b>	<b>~1,7 kg.</b>	<b>80</b>	<b>~17,0 kg.</b>	<b>255,20</b>
BKP-D/300-M08	300	M08	23,0	34,0	62,0	8,5	125,0	8	~1,8 kg.	80	~18,0 kg.	462,00
BKP-D/300-M10		M10	23,0	34,0	62,0	10,5	125,0	8	~1,8 kg.	80	~18,0 kg.	462,00
<b>BKP-D/300-M12/SD</b>		<b>M12</b>	<b>23,0</b>	<b>34,0</b>	<b>62,0</b>	<b>13,0</b>	<b>125,0</b>	<b>8</b>	<b>~1,8 kg.</b>	<b>80</b>	<b>~18,0 kg.</b>	<b>440,00</b>
<b>BKP-D/400-M12/SD</b>	<b>400</b>	<b>M12</b>	<b>26,0</b>	<b>38,0</b>	<b>70,0</b>	<b>13,0</b>	<b>159,0</b>	<b>5</b>	<b>~1,9 kg.</b>	<b>50</b>	<b>~19,0 kg.</b>	<b>462,00</b>
<b>BKP-D/500-M18/SD</b>	<b>500</b>	<b>M18</b>	<b>29,0</b>	<b>47,0</b>	<b>75,0</b>	<b>19,0</b>	<b>167,0</b>	<b>3</b>	<b>~1,8 kg.</b>	<b>30</b>	<b>~18,0 kg.</b>	<b>1100,00</b>
<b>BKP-D/625-M20/SD</b>	<b>625</b>	<b>M20</b>	<b>34,0</b>	<b>54,0</b>	<b>80,0</b>	<b>21,0</b>	<b>200,0</b>	<b>8</b>	<b>~6,8 kg.</b>	<b>16</b>	<b>~13,8 kg.</b>	<b>1474,00</b>

## BKP-D ÖZELLİKLERİ

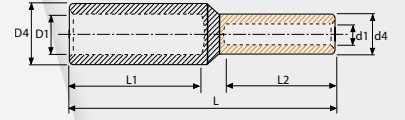
HAMMADDE MATERIAL	ELEKTROLİTİK BAKIR / ALÜMİNYUM ELECTROLYTIC COPPER / ALUMINIUM
KAPLAMA COATING	DOĞAL PARLAK NATURAL BRIGHT
BAĞLANTI JOINT	SIKMA CLAMP COUPLING
DIN NORMU 48201 ALÜMİNYUM KABLOYA UYGUNDUR CONFORMED TO DIN 48201 ALUMINIUM CABLE	
DIN NORMU 46329 BORU ÖLÇÜSÜNE UYGUNDUR CONFORMED TO DIN 46329 TUBE DIMENSIONS	





# BEM-D

BİMETAL EK MUFLARI (AL-CU)  
BIMETALLIC BUTT CONNECTORS (AL-CU)



5846 sayılı yasa gereği fotoğrafların izinsiz yayınlanması ve kullanılması kesinlikle yasaktır.

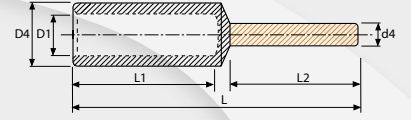
ÜRÜN KODU ORDER CODE	KABLO KESİTİ SECTION(mm)	BOYUTLAR DIMENSIONS							KUTU ADEĐİ BOX PCS.	KUTU AĞIRLIĐI BOX WEIGHT	KOLİ ADEĐİ PARCEL PCS.	KOLİ AĞIRLIĐI BOX WEIGHT	BİRİM FİYATI UNITPRICE TL
		D1	D4	d1	d4	L1	L2	L					
BEM-D/010-006	<b>10 / 6</b>	5,5	10,0	5,0	9,0	32,0	25,0	70,0	140	~2,6 kg.	1.400	~26,0 kg.	46,20
BEM-D/016-010	<b>16 / 10</b>	5,5	10,0	5,5	9,0	35,0	28,0	75,0	140	~2,5 kg.	1.400	~25,0 kg.	46,20
BEM-D/025-016	<b>25 / 16</b>	7,0	12,0	6,0	10,0	37,0	30,0	80,0	100	~2,6 kg.	1.000	~26,0 kg.	51,04
BEM-D/035-016	<b>35 / 16</b>	8,5	14,0	6,0	10,0	44,0	30,0	88,0	70	~2,2 kg.	700	~22,0 kg.	62,92
BEM-D/035-025	<b>35 / 25</b>	8,5	14,0	7,0	11,0	44,0	32,0	90,0	70	~2,3 kg.	700	~23,0 kg.	62,92
BEM-D/035-035	<b>35 / 35</b>	8,5	14,0	8,5	12,0	44,0	32,0	90,0	60	~2,4 kg.	600	~24,0 kg.	66,00
BEM-D/050-025	<b>50 / 25</b>	9,5	16,0	7,0	11,0	45,0	32,0	90,0	50	~2,5 kg.	700	~25,0 kg.	68,20
BEM-D/050-035	<b>50 / 35</b>	9,5	16,0	8,5	12,0	45,0	34,0	95,0	50	~2,6 kg.	500	~26,0 kg.	70,40
BEM-D/050-050	<b>50 / 50</b>	9,5	16,0	9,5	14,0	45,0	35,0	95,0	40	~2,8 kg.	400	~28,0 kg.	84,70
BEM-D/070-035	<b>70 / 35</b>	12,0	18,0	8,5	12,0	46,0	34,0	100,0	35	~2,0 kg.	350	~20,0 kg.	92,40
BEM-D/070-050	<b>70 / 50</b>	12,0	18,0	9,5	14,0	46,0	35,0	100,0	35	~2,1 kg.	350	~21,0 kg.	88,00
BEM-D/095-035	<b>95 / 35</b>	13,0	21,0	8,5	12,0	51,0	34,0	100,0	25	~1,3 kg.	250	~13,0 kg.	116,60
BEM-D/095-050	<b>95 / 50</b>	13,0	21,0	9,5	14,0	51,0	35,0	105,0	20	~1,3 kg.	200	~13,0 kg.	116,60
BEM-D/095-070	<b>95 / 70</b>	13,0	21,0	12,0	16,0	51,0	41,0	110,0	20	~1,4 kg.	200	~14,0 kg.	115,50
BEM-D/120-095	<b>120 / 95</b>	15,0	23,0	13,0	18,0	52,0	43,0	112,0	15	~1,5 kg.	150	~15,0 kg.	158,40
BEM-D/150-120	<b>150 / 120</b>	16,0	25,0	15,0	20,0	54,0	44,0	118,0	12	~2,0 kg.	120	~20,0 kg.	193,60
BEM-D/185-150	<b>185 / 150</b>	18,0	27,0	16,0	22,0	58,0	47,0	125,0	12	~1,9 kg.	120	~19,0 kg.	255,20
BEM-D/240-150	<b>240 / 150</b>	20,0	30,0	16,0	22,0	60,0	47,0	125,0	10	~1,7 kg.	100	~17,0 kg.	272,80
BEM-D/240-185	<b>240 / 185</b>	20,0	30,0	18,0	25,0	60,0	48,0	130,0	10	~1,8 kg.	100	~18,0 kg.	281,60
BEM-D/300-240	<b>300 / 240</b>	23,0	34,0	20,0	27,0	65,0	55,0	140,0	6	~2,3 kg.	60	~23,0 kg.	484,00
BEM-D/400-240	<b>400 / 240</b>	26,0	38,0	20,0	27,0	70,0	55,0	145,0	6	~1,8 kg.	60	~18,0 kg.	629,20
BEM-D/400-300	<b>400 / 300</b>	26,0	38,0	24,0	30,0	70,0	60,0	150,0	6	~1,9 kg.	60	~19,0 kg.	594,00
BEM-D/500-400	<b>500 / 400</b>	29,0	42,0	26,0	34,0	75,0	65,0	160,0	4	~1,8 kg.	40	~18,0 kg.	924,00
BEM-D/625-500	<b>625 / 500</b>	34,0	54,0	30,0	38,0	80,0	70,0	170,0	1	~0,7 kg.	10	~7,0 kg.	1320,00

## BEM-D ÖZELLİKLERİ

HAMMADDE MATERIAL	ELEKTROLİTİK BAKIR / ALÜMİNYUM ELECTROLYTIC COPPER / ALUMINIUM
KAPLAMA COATING	DOĞAL PARLAK NATURAL BRIGHT
BAĞLANTI JOINT	SIKMA CLAMP COUPLING



## BPK-D

BİMETAL PİN KONNEKTÖR (AL-CU)  
BIMETALLIC PIN TYPE CONNECTORS (AL-CU)

5846 sayılı yasa gereği fotoğrafların izinsiz yayınlanması ve kullanılması kesinlikle yasaktır.

ÜRÜN KODU ORDER CODE	KABLO KESİTİ CABLE SECTION(mm)	BOYUTLAR DIMENSIONS					KUTU ADEDİ BOX PCS.	KUTU AĞIRLIĞI BOX WEIGHT	KOLİ ADEDİ PARCEL PCS.	KOLİ AĞIRLIĞI BOX WEIGHT	BİRİM FİYATI UNITPRICE TL
		D1	D4	L1	L2	d4					
BPK-D/010	<b>10</b>	5,5	16,0	42,0	25,0	7,0	60	~2,1 kg.	600	~21,0 kg.	62,92
BPK-D/016	<b>16</b>	6,0	16,0	42,0	25,0	7,0	60	~2,2 kg.	600	~22,0 kg.	72,60
BPK-D/025	<b>25</b>	7,0	16,0	42,0	25,0	7,0	60	~2,2 kg.	600	~22,0 kg.	72,60
BPK-D/035	<b>35</b>	8,5	16,0	42,0	25,0	7,0	60	~2,3 kg.	600	~23,0 kg.	72,60
BPK-D/050	<b>50</b>	9,6	20,0	50,0	35,0	12,0	30	~2,4 kg.	300	~24,0 kg.	77,44
BPK-D/070	<b>70</b>	11,5	20,0	50,0	35,0	12,0	30	~2,4 kg.	300	~24,0 kg.	82,28
BPK-D/095	<b>95</b>	13,5	20,0	50,0	35,0	12,0	30	~2,5 kg.	300	~25,0 kg.	96,80
BPK-D/120	<b>120</b>	15,0	25,0	60,0	38,0	14,0	15	~2,0 kg.	150	~20,0 kg.	145,20
BPK-D/150	<b>150</b>	16,6	25,0	60,0	38,0	14,0	15	~2,0 kg.	150	~20,0 kg.	149,60

## BPK-D ÖZELLİKLERİ

HAMMADDE MATERIAL	ELEKTROLİTİK BAKIR / ALÜMİNYUM ELECTROLYTIC COPPER / ALUMINIUM
KAPLAMA COATING	DOĞAL PARLAK NATURAL BRIGHT
BAĞLANTI JOINT	SIKMA CLAMP COUPLING

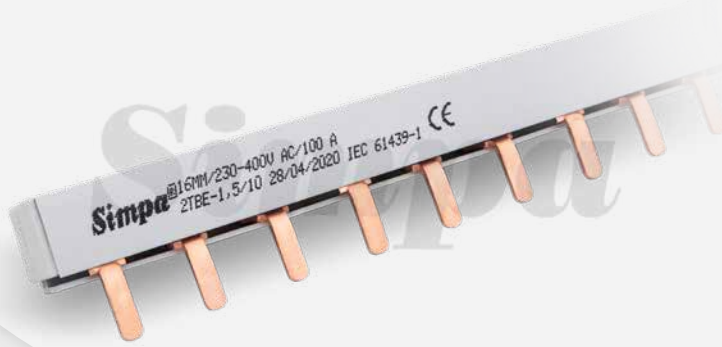


# 1 TBE

MONOFAZE ERKEK İZOLELİ BARALAR  
1 PHASE INSULATED COMB BUSBARS PIN TYPE

5846 sayılı yasa gereği fotoğrafların izinsiz yayınlanması ve kullanılması kesinlikle yasaktır.

ÜRÜN KODU ORDER CODE	MODÜL MODULE	BAKIR KALINLIĞI COPPER THICKNESS	MAKSİMUM AKIM DEĞERİ MAXIMUM CURRENT VALUE	ÇALIŞMA GERİLİMİ OPERATING VOLTAGE	KUTU ADEĐİ BOX PCS.	KUTU AĞIRLIĞI BOX WEIGHT	KOLİ ADEĐİ PARCEL PCS.	KOLİ AĞIRLIĞI BOX WEIGHT	BİRİM FİYATI UNIT PRICE TL
1TBE-30/1,0	<b>30 OTOMAT İÇİN - 30 Modules</b>	1,0 mm.	80 A	230-400 V	30	~3,0 kg.	150	~15,0 kg	95,10
1TBE-MT/1,0	<b>56 OTOMAT İÇİN - 56 Modules</b>	1,0 mm.	80 A	230-400 V	30	~5,9 kg.	90	~17,7 kg	177,52
1TBE-12/1,5	<b>12 OTOMAT İÇİN - 12 Modules</b>	1,5 mm.	100 A	230-400 V	60	~3,0 kg.	300	~15,0 kg	55,44
1TBE-18/1,5	<b>18 OTOMAT İÇİN - 18 Modules</b>	1,5 mm.	100 A	230-400 V	30	~2,3 kg.	150	~11,5 kg	83,16
1TBE-24/1,5	<b>24 OTOMAT İÇİN - 24 Modules</b>	1,5 mm.	100 A	230-400 V	30	~3,1 kg.	150	~15,5 kg	110,88
1TBE-30/1,5	<b>30 OTOMAT İÇİN - 30 Modules</b>	1,5 mm.	100 A	230-400 V	30	~3,7 kg.	150	~18,5 kg	138,60
1TBE-MT/1,5	<b>56 OTOMAT İÇİN - 56 Modules</b>	1,5 mm.	100 A	230-400 V	30	~7,1 kg.	90	~21,3 kg	258,72



# 2 TBE

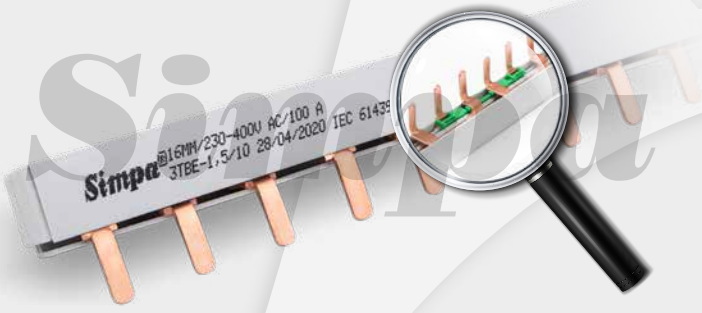
İKİ FAZLI ERKEK İZOLELİ BARALAR  
2 PHASE INSULATED COMB BUSBARS PIN TYPE

5846 sayılı yasa gereği fotoğrafların izinsiz yayınlanması ve kullanılması kesinlikle yasaktır.

ÜRÜN KODU ORDER CODE	MODÜL MODULE	BAKIR KALINLIĞI COPPER THICKNESS	MAKSİMUM AKIM DEĞERİ MAXIMUM CURRENT VALUE	ÇALIŞMA GERİLİMİ OPERATING VOLTAGE	KUTU ADEĐİ BOX PCS.	KUTU AĞIRLIĞI BOX WEIGHT	KOLİ ADEĐİ PARCEL PCS.	KOLİ AĞIRLIĞI BOX WEIGHT	BİRİM FİYATI UNIT PRICE TL
2TBE-06/1,0	<b>6 GRUP İÇİN - 6 Modules</b>	1,0 mm.	80 A	230-400 V	24	~2,2 kg.	120	~11,0 kg	100,32
2TBE-09/1,0	<b>9 GRUP İÇİN - 9 Modules</b>	1,0 mm.	80 A	230-400 V	12	~1,7 kg.	60	~8,5 kg	150,48
2TBE-12/1,0	<b>12 GRUP İÇİN - 12 Modules</b>	1,0 mm.	80 A	230-400 V	12	~2,2 kg.	60	~11,0 kg	200,64
2TBE-15/1,0	<b>15 GRUP İÇİN - 15 Modules</b>	1,0 mm.	80 A	230-400 V	12	~2,7 kg.	60	~13,5 kg	250,80
2TBE-MT/1,0	<b>28 GRUP İÇİN - 28 Modules</b>	1,0 mm.	80 A	230-400 V	10	~4,3 kg.	30	~12,9 kg	468,16
2TBE-06/1,5	<b>6 GRUP İÇİN - 6 Modules</b>	1,5 mm.	100 A	230-400 V	24	~1,4 kg.	120	~7,0 kg	139,92
2TBE-09/1,5	<b>9 GRUP İÇİN - 9 Modules</b>	1,5 mm.	100 A	230-400 V	12	~2,1 kg.	60	~10,5 kg	209,88
2TBE-12/1,5	<b>12 GRUP İÇİN - 12 Modules</b>	1,5 mm.	100 A	230-400 V	12	~2,7 kg.	60	~13,5 kg	279,84
2TBE-15/1,5	<b>15 GRUP İÇİN - 15 Modules</b>	1,5 mm.	100 A	230-400 V	12	~3,4 kg.	60	~17,0 kg	349,80
2TBE-MT/1,5	<b>28 GRUP İÇİN - 28 Modules</b>	1,5 mm.	100 A	230-400 V	10	~5,5 kg.	30	~16,5 kg	652,96







# 3 TBE

TRİFAZE ERKEK İZOLELİ BARALAR  
3 PHASE INSULATED COMB BUSBARS PIN TYPE

5846 sayılı yasa gereği fotoğrafların izinsiz yayınlanması ve kullanılması kesinlikle yasaktır.

ÜRÜN KODU ORDER CODE	MODÜL MODULE	BAKIR KALINLIĞI COPPER THICKNESS	MAKSİMUM AKIM DEĞERİ MAXIMUM CURRENT VALUE	ÇALIŞMA GERİLİMİ OPERATING VOLTAGE	KUTU ADEDİ BOX PCS.	KUTU AĞIRLIĞI BOX WEIGHT	KOLİ ADEDİ PARCEL PCS.	KOLİ AĞIRLIĞI BOX WEIGHT	BİRİM FİYATI UNIT PRICE TL
3TBE-10/0,8	<b>10 GRUP İÇİN - 10 Modules</b>	0,8 mm.	63 A	230 - 400 V	24	~2,2 kg.	120	~11,0 kg	241,60
3TBE-MT/0,8	<b>19 GRUP İÇİN - 19 Modules</b>	0,8 mm.	63 A	230 - 400 V	10	~1,8 kg.	60	~9,0 kg	459,04
3TBE-04/1,0	<b>4 GRUP İÇİN - 4 Modules</b>	1,0 mm.	80 A	230 - 400 V	24	~2,5 kg.	120	~12,5 kg	125,16
3TBE-06/1,0	<b>6 GRUP İÇİN - 6 Modules</b>	1,0 mm.	80 A	230 - 400 V	12	~2,0 kg.	60	~10,0 kg	187,74
3TBE-08/1,0	<b>8 GRUP İÇİN - 8 Modules</b>	1,0 mm.	80 A	230 - 400 V	12	~2,6 kg.	60	~13,0 kg	250,32
3TBE-10/1,0	<b>10 GRUP İÇİN - 10 Modules</b>	1,0 mm.	80 A	230 - 400 V	12	~3,2 kg.	60	~16,0 kg	312,90
3TBE-MT/1,0	<b>19 GRUP İÇİN - 19 Modules</b>	1,0 mm.	80 A	230 - 400 V	10	~5,3 kg.	30	~15,9 kg	594,51
3TBE-04/1,5	<b>4 GRUP İÇİN - 4 Modules</b>	1,5 mm.	100 A	230 - 400 V	24	~3,2 kg.	120	~16,0 kg	178,48
3TBE-06/1,5	<b>6 GRUP İÇİN - 6 Modules</b>	1,5 mm.	100 A	230 - 400 V	12	~2,6 kg.	60	~13,0 kg	267,72
3TBE-08/1,5	<b>8 GRUP İÇİN - 8 Modules</b>	1,5 mm.	100 A	230 - 400 V	12	~3,3 kg.	60	~16,5 kg	356,96
3TBE-10/1,5	<b>10 GRUP İÇİN - 10 Modules</b>	1,5 mm.	100 A	230 - 400 V	12	~4,2 kg.	60	~21,0 kg	446,20
3TBE-MT/1,5	<b>19 GRUP İÇİN - 19 Modules</b>	1,5 mm.	100 A	230 - 400 V	10	~6,8 kg.	30	~20,4 kg	847,78

# 4 TBE

ÜÇ FAZ + NÖTR ERKEK İZOLELİ BARALAR  
THREE PHASE + NEUTRAL INSULATED COMB BUSBARS PIN TYPE

5846 sayılı yasa gereği fotoğrafların izinsiz yayınlanması ve kullanılması kesinlikle yasaktır.

ÜRÜN KODU ORDER CODE	MODÜL MODULE	BAKIR KALINLIĞI COPPER THICKNESS	MAKSİMUM AKIM DEĞERİ MAXIMUM CURRENT VALUE	ÇALIŞMA GERİLİMİ OPERATING VOLTAGE	KUTU ADEDİ BOX PCS.	KUTU AĞIRLIĞI BOX WEIGHT	KOLİ ADEDİ PARCEL PCS.	KOLİ AĞIRLIĞI BOX WEIGHT	BİRİM FİYATI UNIT PRICE TL
4TBE-04/1,5	<b>4 GRUP İÇİN - 4 Modules</b>	1,5 mm.	100 A	230-400 V	8	~2,0 kg.	40	~10,0 kg	385,08
4TBE-05/1,5	<b>5 GRUP İÇİN - 5 Modules</b>	1,5 mm.	100 A	230-400 V	8	~2,8 kg.	40	~14,0 kg	481,35
4TBE-06/1,5	<b>6 GRUP İÇİN - 6 Modules</b>	1,5 mm.	100 A	230-400 V	8	~3,0 kg.	40	~15,0 kg	577,62
4TBE-07/1,5	<b>7 GRUP İÇİN - 7 Modules</b>	1,5 mm.	100 A	230-400 V	8	~3,5 kg.	40	~17,5 kg	673,89
4TBE-08/1,5	<b>8 GRUP İÇİN - 8 Modules</b>	1,5 mm.	100 A	230-400 V	8	~3,9 kg.	40	~19,5 kg	770,16
4TBE-MT/1,5	<b>14 GRUP İÇİN - 14 Modules</b>	1,5 mm.	100 A	230-400 V	8	~6,8 kg.	24	~20,4 kg	1347,78

# 3 TBD

TRİFAZE DİŞLİ İZOLELİ BARALAR  
3 PHASE INSULATED COMB BUSBARS FORK TYPE

5846 sayılı yasa gereği fotoğrafların izinsiz yayınlanması ve kullanılması kesinlikle yasaktır.

ÜRÜN KODU ORDER CODE	MODÜL MODULE	BAKIR KALINLIĞI COPPER THICKNESS	MAKSİMUM AKIM DEĞERİ MAXIMUM CURRENT VALUE	ÇALIŞMA GERİLİMİ OPERATING VOLTAGE	KUTU ADEDİ BOX PCS.	KUTU AĞIRLIĞI BOX WEIGHT	BİRİM FİYATI UNIT PRICE TL
3TBD-04/1,0	<b>4 GRUP İÇİN - 4 Modules</b>	1,0 mm.	80 A	230 - 400 V	24	~2,3 kg.	149,60
3TBD-10/1,0	<b>10 GRUP İÇİN - 10 Modules</b>	1,0 mm.	80 A	230 - 400 V	12	~3,4 kg.	374,00
3TBD-04/1,5	<b>4 GRUP İÇİN - 4 Modules</b>	1,5 mm.	100 A	230 - 400 V	24	~3,6 kg.	204,16
3TBD-10/1,5	<b>10 GRUP İÇİN - 10 Modules</b>	1,5 mm.	100 A	230 - 400 V	12	~4,5 kg.	510,40

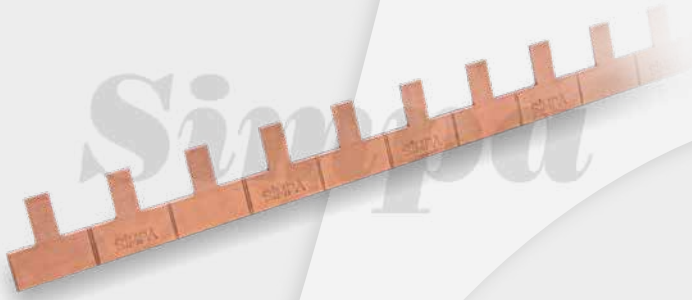
# BARA TAPALARI

PROTECTIVE BUSBAR CAPS

5846 sayılı yasa gereği fotoğrafların izinsiz yayınlanması ve kullanılması kesinlikle yasaktır.

ÜRÜN KODU ORDER CODE	PAKET ADEDİ PACKAGE PCS.	PAKET AĞIRLIĞI PACKAGE WEIGHT	BİRİM FİYATI UNIT PRICE TL
MONOFAZE BARA TAPASI MONOPHASE PROTECTIVE BUSBAR CAPS	150	~0,1 kg.	128,70
İKİ ve ÜÇ FAZ BARA TAPASI 2 & 3 PHASE PROTECTIVE BUSBAR CAPS	125	~0,1 kg.	145,20
TRİFAZE + NÖTR BARA TAPASI 3+ N PHASE PROTECTIVE BUSBAR CAPS	75	~0,1 kg.	123,75





# 1 BOB-E

MONOFAZE ERKEK İZOLESİZ BAKIR BARALAR  
I PHASE NON-INSULATED COMB BUSBARS PIN TYPE

5846 sayılı yasa gereği fotoğrafların izinsiz yayınlanması ve kullanılması kesinlikle yasaktır.

ÜRÜN KODU ORDER CODE	KULLANIM YERİ BE USED	BAKIR KALINLIĞI COPPER THICKNESS	KUTU ADEĐİ BOX PCS.	ĞUTU AĞIRLIĐI BOX WEIGHT	KOLİ ADEĐİ PARCEL PCS.	KOLİ AĞIRLIĐI BOX WEIGHT	BİRİM FİYATI UNIT PRICE TL
1BOB-E/1,5	Monofaze N Otomat	1,5 mm.	20	~3,3 kg.			193,60
1BOB-E/2,0	Monofaze N Otomat	2,0 mm.	20				246,40



# 1 BOB-D

MONOFAZE DİŐİ İZOLESİZ BAKIR BARALAR  
I PHASE NON-INSULATED COMB BUSBARS FORK TYPE

5846 sayılı yasa gereği fotoğrafların izinsiz yayınlanması ve kullanılması kesinlikle yasaktır.

ÜRÜN KODU ORDER CODE	KULLANIM YERİ BE USED	BAKIR KALINLIĐI COPPER THICKNESS	KUTU ADEĐİ BOX PCS.	ĞUTU AĞIRLIĐI BOX WEIGHT	KOLİ ADEĐİ PARCEL PCS.	KOLİ AĞIRLIĐI BOX WEIGHT	BİRİM FİYATI UNIT PRICE TL
1BOB-D/1,5	Monofaze W Otomat	1,5 mm.	20				☎
1BOB-D/2,0	Monofaze W Otomat	2,0 mm.	20	~4,6 kg.			206,80



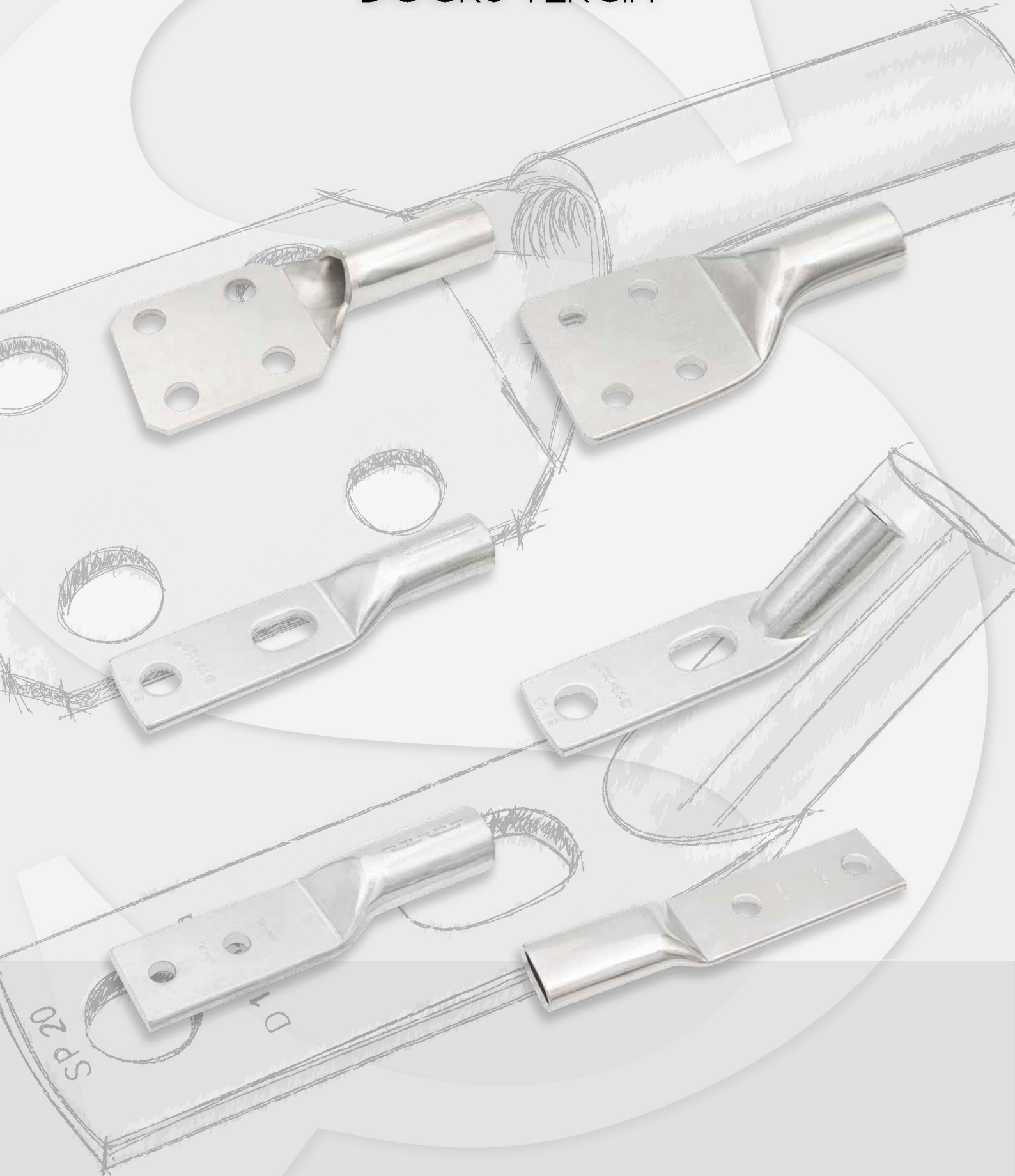
# KUB

(NÖTR) BAKIR TOPRAKLAMA BARALARI  
EARTHING BARS

5846 sayılı yasa gereği fotoğrafların izinsiz yayınlanması ve kullanılması kesinlikle yasaktır.

ÜRÜN KODU ORDER CODE	DAĐITIM SAYISI DISTRIBUTION	BAKIR KALINLIĐI COPPER THICKNESS	KUTU ADEĐİ BOX PCS.	ĞUTU AĞIRLIĐI BOX WEIGHT	KOLİ ADEĐİ PARCEL PCS.	KOLİ AĞIRLIĐI BOX WEIGHT	BİRİM FİYATI UNIT PRICE TL
KUB-1,5/31	31 VİDA	1,5X15,0	10	~3,3 kg.	40	~13,2 kg.	220,00
KUB-1,5/61	61 VİDA	1,5X15,0	10	~4,6 kg.	40	~18,4 kg.	264,00
KUB-2,0/31	31 VİDA	2,0X15,0	10	~3,9 kg.	40	~15,6 kg.	277,20
KUB-2,0/61	61 VİDA	2,0X15,0	10	~5,2 kg.	40	~20,8 kg.	321,20
KUB-3,0/31	31 VİDA	3,0X15,0	10	~5,0 kg.	40	~20,0 kg.	391,60
KUB-3,0/61	61 VİDA	3,0X15,0	10	~6,3 kg.	40	~25,2 kg.	435,60

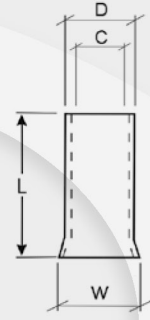
# ÖZEL ÇÖZÜM GEREKTİREN PROJELERDE DOĞRU TERCİH





# SP-KY

İZOLESİZ KABLO YÜKSÜKLERİ  
NON-INSULATED SLEEVES



5846 sayılı yasa gereği fotoğrafların izinsiz yayınlanması ve kullanılması kesinlikle yasaktır.

ÜRÜN KODU ORDER CODE	KABLO KESİTİ CABLE SECTION(mm)	BOYUTLAR DIMENSIONS				KUTU ADEDİ BOX PCS.	KUTU AĞIRLIĞI BOX WEIGHT	BİRİM FİYATI UNIT PRICE TL	KUTU FİYATI BOX PRICE TL
		L	W	D	C				
SP-KY/0,50-10	<b>0,50</b>	10	1,7	1,3	1,0	1.000	~0,1 kg.	0,154	154,00
SP-KY/0,75-10	<b>0,75</b>	10	1,9	1,5	1,2	1.000	~0,1 kg.	0,154	154,00
SP-KY/1,0-10	<b>1</b>	10	2,2	1,8	1,4	1.000	~0,1 kg.	0,154	154,00
SP-KY/1,5-10	<b>1,5</b>	10	2,5	2,0	1,7	1.000	~0,1 kg.	0,190	190,00
SP-KY/2,5-12	<b>2,5</b>	12	3,3	2,6	2,2	1.000	~0,1 kg.	0,234	234,00
SP-KY/4-12	<b>4</b>	12	3,9	3,2	2,8	500	~0,1 kg.	0,352	176,00
SP-KY/6-12	<b>6</b>	12	4,8	3,9	3,5	250	~0,1 kg.	0,476	119,00
SP-KY/10-12	<b>10</b>	12	5,8	4,9	4,5	250	~0,1 kg.	0,704	176,00
SP-KY/16-12	<b>16</b>	12	7,2	6,2	5,8	100	~0,1 kg.	0,880	88,00
SP-KY/25-15	<b>25</b>	16	9,1	7,9	7,5	100	~0,1 kg.	1,452	145,20
SP-KY/35-15	<b>35</b>	16	10,2	8,7	8,3	50	~0,1 kg.	1,672	83,60
SP-KY/50-20	<b>50</b>	20	12,4	10,9	10,3	40	~0,1 kg.	3,850	154,00
SP-KY/70-25	<b>70</b>	25	15,8	14,3	13,5	20	~0,2 kg.	8,800	176,00
SP-KY/95-25	<b>95</b>	25	19,3	15,6	14,6	20	~0,2 kg.	13,640	272,80
SP-KY/120-32	<b>120</b>	32	20,2	17,7	16,7	15	~0,2 kg.	22,000	330,00
SP-KY/150-32	<b>150</b>	32	23,0	20,6	19,6	10	~0,2 kg.	30,800	308,00

## SK-KY ÖZELLİKLERİ

HAMMADDE / MATERIAL	BAKIR / COPPER
KAPLAMA / COATING	KALAY / TIN PLATED

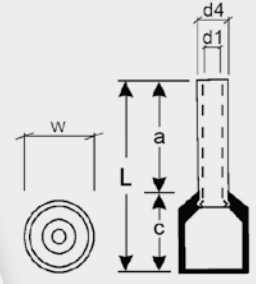
YÜKSÜK KODLARIMIZDA, BİRİNCİ RAKAMLAR KESİTİ, İKİNCİ RAKAMLAR YÜKSÜK BOYLARINI GÖSTERMEKTEDİR.  
FOR THE INSULATED CONNECTORS, THE FIRST PART OF THE PRODUCT CODE INDICATES THE DIAMETER AND  
THE SECOND PART INDICATES LENGTH OF THE PRODUCT.





# SP-IKY

İZOLELİ KABLO YÜKSÜKLERİ  
INSULATED CABLE END-SLEEVES



5846 sayılı yasa gereği fotoğrafların izinsiz yayınlanması ve kullanılması kesinlikle yasaktır.

ÜRÜN KODU ORDER CODE	KABLO KESİTİ CABLE SECTION(mm)	BOYUTLAR DIMENSIONS						RENK COLOR	KUTU ADEDİ BOX PCS.	KUTU AĞIRLIĞI BOX WEIGHT	BİRİM FİYATI UNIT PRICE TL	KUTU FİYATI BOX PRICE TL
		c	a	L	W	d4	d1					
SP-IKY/0,50-8	<b>0,5</b>	6,0	8,0	14,0	2,6	1,3	1,0	Turuncu	1.000	~0,2 kg.	0,176	176,00
SP-IKY/0,75-8	<b>0,75</b>	6,0	8,0	14,0	2,8	1,5	1,2	Beyaz	1.000	~0,3 kg.	0,176	176,00
SP-IKY/1,0-8	<b>1</b>	6,0	8,0	14,0	3	1,7	1,4	Sarı	1.000	~0,1 kg.	0,176	176,00
SP-IKY/1,5-8	<b>1,5</b>	6,0	8,0	14,0	3,5	2,0	1,7	Kırmızı	700	~0,1 kg.	0,198	138,60
SP-IKY/1,5-10		6,0	10,0	16,0	3,5	2,0	1,7	Kırmızı	600	~0,2 kg.	0,330	198,00
SP-IKY/1,5-18		6,0	18,0	24,0	3,5	2,0	1,7	Kırmızı	400	~0,2 kg.	0,616	246,40
SP-IKY/2,5-8	<b>2,5</b>	7,0	8,0	15,0	4	2,6	2,3	Mavi	500	~0,3 kg.	0,242	121,00
SP-IKY/2,5-12		7,0	10,0	17,0	4	2,6	2,3	Mavi	400	~0,2 kg.	0,484	193,60
SP-IKY/2,5-18		7,0	18,0	25,0	4	2,6	2,3	Mavi	300	~0,2 kg.	0,660	198,00
SP-IKY/4-10	<b>4</b>	7,0	9,0	16,0	4,4	3,2	2,8	Gri	250	~0,1 kg.	0,440	110,00
SP-IKY/4-12		8,0	12,0	20,0	4,4	3,2	2,8	Gri	250	~0,2 kg.	0,704	176,00
SP-IKY/6-12	<b>6</b>	8,0	12,0	20,0	6,3	3,9	3,5	Siyah	200	~0,2 kg.	0,506	101,20
SP-IKY/10-12	<b>10</b>	9,0	12,0	21,0	7,6	4,9	4,5	Fildişi	100	~0,1 kg.	0,726	72,60
SP-IKY/16-12	<b>16</b>	10,0	12,0	22,0	8,8	6,2	5,8	Yeşil	50	~0,1 kg.	1,012	50,60
SP-IKY/16-18		10,0	18,0	28,0	8,8	6,2	5,8	Yeşil	50	~0,1 kg.	1,540	77,00
SP-IKY/25-16	<b>25</b>	13,0	16,0	29,0	11,2	7,9	7,5	Kahve	40	~0,1 kg.	1,672	66,88
SP-IKY/35-16	<b>35</b>	14,0	16,0	30,0	12,7	8,7	8,3	Bej	20	~0,1 kg.	2,156	43,12
SP-IKY/50-20	<b>50</b>	16,0	20,0	36,0	15,3	10,9	10,3	Z.Yeşili	20	~0,1 kg.	3,740	74,80
SP-IKY/70-20	<b>70</b>	16,0	20,0	36,0	16,0	14,3	13,5	Sarı	15	~0,1 kg.	10,274	154,11
SP-IKY/95-25	<b>95</b>	18,5	24,5	43,0	18,0	15,6	14,6	Kırmızı	8	~0,1 kg.	22,000	176,00
SP-IKY/120-27	<b>120</b>	20,0	27,0	47,0	20,0	17,7	16,7	Mavi	5	~0,1 kg.	22,000	110,00

## SK-IKY ÖZELLİKLERİ

HAMMADDE / MATERIAL	BAKIR / COPPER
KAPLAMA / COATING	KALAY / TIN PLATED
İZOLASYON / INSULATION	NAYLON / NYLON
NORM / CONFORMED TO	DIN 46228

YÜKSÜK KODLARIMIZDA, BİRİNCİ RAKAMLAR KESİTİ, İKİNCİ RAKAMLAR YÜKSÜK BOYLARINI GÖSTERMEKTEDİR. FOR THE INSULATED CABLE END-SLEEVES, THE FIRST PART OF THE PRODUCT CODE INDICATES THE DIAMETER AND THE SECOND PART INDICATES LENGTH OF THE PRODUCT.

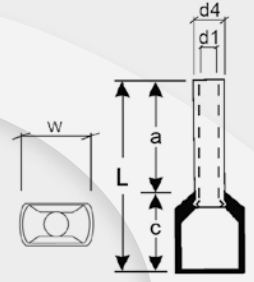
ALMAN RENK NORMUNA UYGUNDUR.  
CONFORMED TO GERMAN COLOR STANDARD.





# SP-IKY/2

İZOLELİ ÇİFT GİRİŞLİ KABLO YÜKSÜKLERİ  
INSULATED TWIN CABLE END-SLEEVES



5846 sayılı yasa gereği fotoğrafların izinsiz yayınlanması ve kullanılması kesinlikle yasaktır.

ÜRÜN KODU ORDER CODE	KABLO KESİTİ CABLE SECTION(mm)	BOYUTLAR DIMENSIONS						RENK COLOR	KUTU ADEDİ BOX PCS.	KUTU AĞIRLIĞI BOX WEIGHT	BİRİM FİYATI UNIT PRICE TL	KUTU FİYATI BOX PRICE TL
		c	a	L	W	d4	d1					
SP-IKY/2x0,5-8	<b>2x0,5</b>	7,0	8,0	15,0	5,0	1,8	1,5	Beyaz	500	~0,1 kg.	0,344	172,00
SP-IKY/2x0,75-8	<b>2x0,75</b>	7,0	8,0	15,0	5,5	2,1	1,8	Mavi	500	~0,1 kg.	0,344	172,00
SP-IKY/2x1,0-8	<b>2x1</b>	7,0	8,0	15,0	5,5	2,3	2,0	Kırmızı	500	~0,1 kg.	0,363	181,50
SP-IKY/2x1,5-8	<b>2x1,5</b>	8,0	8,0	16,0	6,4	2,6	2,3	Siyah	250	~0,1 kg.	0,476	119,00
SP-IKY/2x1,5-12		8,0	12,0	20,0	6,4	2,6	2,3	Siyah	250	~0,1 kg.	0,652	163,00
SP-IKY/2x2,5-10	<b>2x2,5</b>	9,0	10,0	19,0	8,0	3,3	2,9	Gri	200	~0,1 kg.	0,605	121,00
SP-IKY/2x4-12	<b>2x4</b>	11,0	12,0	23,0	8,8	4,2	3,8	Turuncu	100	~0,1 kg.	0,825	82,50
SP-IKY/2x6-14	<b>2x6</b>	12,0	14,0	26,0	9,5	5,3	4,9	Yeşil	75	~0,1 kg.	1,320	99,00
SP-IKY/2x10-14	<b>2x10</b>	13,0	14,0	27,0	13,6	6,9	6,5	Kahve	50	~0,1 kg.	1,540	77,00
SP-IKY/2x16-14	<b>2x16</b>	17,0	14,0	31,0	19,0	8,7	8,3	Bej	25	~0,1 kg.	2,200	55,00

## SP-IKY/2 ÖZELLİKLERİ

HAMMADDE / MATERIAL	BAKIR / COPPER
KAPLAMA / COATING	KALAY / TIN PLATED
İZOLASYON / INSULATION	NAYLON / NYLON

YÜKSÜK KODLARIMIZDA, BİRİNCİ RAKAMLAR KESİTİ, İKİNCİ RAKAMLAR YÜKSÜK BOYLARINI GÖSTERMEKTEDİR.  
FOR THE INSULATED CABLE END-SLEEVES, THE FIRST PART OF THE PRODUCT CODE INDICATES THE DIAMETER  
AND THE SECOND PART INDICATES LENGTH OF THE PRODUCT.

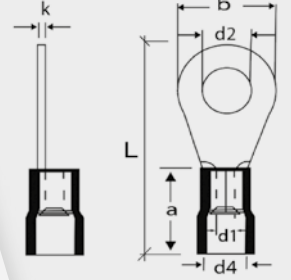
ALMAN RENK NORMATIVİNE UYGUNDUR.  
CONFORMED TO GERMAN COLOR STANDARD.





# SP-YK

İZOLELİ YUVARLAK TİP KABLO PABUÇLARI  
INSULATED RING TYPE TERMINALS



5846 sayılı yasa gereği fotoğrafların izinsiz yayınlanması ve kullanılması kesinlikle yasaktır.

ÜRÜN KODU ORDER CODE	KABLO KESİTİ CABLE SECTION (mm)	CIVATA DELİĞİ BOLT	BOYUTLAR DIMENSIONS							RENK COLOR	KUTU ADEDİ BOX PCS.	KUTU AĞIRLIĞI BOX WEIGHT	ADET FİYATI UNIT PRICE TL	KUTU FİYATI BOX PRICE TL
			d1	d4	a	d2	b	L	k					
SP-YK/301	0,5-1,5	M3	1,6	4,3	10,0	3,2	5,7	17,6	0,7	Kırmızı	200	~0,2 kg.	0,748	149,60
SP-YK/401		M4	1,6	4,3	10,0	4,3	8,0	20,8	0,7	Kırmızı	200	~0,2 kg.	0,792	158,40
SP-YK/501		M5	1,6	4,3	10,0	5,3	9,8	23,0	0,7	Kırmızı	200	~0,2 kg.	0,968	193,60
SP-YK/601		M6	1,6	4,3	10,0	6,4	11,6	26,8	0,7	Kırmızı	200	~0,2 kg.	1,100	220,00
SP-YK/801		M8	2,3	4,3	10,0	8,4	11,6	26,8	0,7	Kırmızı	200	~0,2 kg.	1,408	281,60
SP-YK/302	1,5-2,5	M3	2,3	4,9	10,0	3,2	6,6	17,5	0,8	Mavi	200	~0,2 kg.	0,880	176,00
SP-YK/402		M4	2,3	4,9	10,0	4,3	8,5	22,0	0,8	Mavi	200	~0,2 kg.	0,968	193,60
SP-YK/402-S		M4	2,3	4,8	10,0	4,3	6,5	21,0	0,8	Mavi	200	~0,1 kg.	1,100	220,00
SP-YK/502		M5	2,3	4,9	10,0	5,3	9,5	22,0	0,8	Mavi	200	~0,2 kg.	1,100	220,00
SP-YK/502-S		M5	2,3	4,8	10,0	5,3	8,5	22,5	0,8	Mavi	200	~0,1 kg.	1,232	246,40
SP-YK/602		M6	2,3	4,9	10,0	6,4	12,0	27,0	0,8	Mavi	100	~0,2 kg.	1,144	114,40
SP-YK/802		M8	2,3	4,9	10,0	8,4	12,0	27,0	0,8	Mavi	100	~0,1 kg.	1,452	145,20
SP-YK/1002		M10	2,3	4,9	10,0	10,5	13,6	30,7	0,8	Mavi	100	~0,2 kg.	1,980	198,00
SP-YK/1202	M12	2,3	4,9	10,0	13,0	19,2	36,2	0,8	Mavi	100	~0,2 kg.	2,640	264,00	
SP-YK/406	4-6	M4	3,6	6,7	13,0	4,3	9,5	25,8	1,0	Sarı	100	~0,2 kg.	1,760	176,00
SP-YK/506		M5	3,6	6,7	13,0	5,3	9,5	25,8	1,0	Sarı	100	~0,2 kg.	1,760	176,00
SP-YK/606		M6	3,6	6,7	13,0	6,4	12,0	31,8	1,0	Sarı	100	~0,2 kg.	1,980	198,00
SP-YK/806		M8	3,6	6,7	13,0	8,4	15,0	34,0	1,0	Sarı	75	~0,2 kg.	2,288	171,60
SP-YK/1006		M10	3,6	6,7	13,0	10,5	15,0	34,0	1,0	Sarı	75	~0,2 kg.	2,816	211,20
SP-YK/1206		M12	3,6	6,7	13,0	13,0	19,2	38,4	1,0	Sarı	50	~0,2 kg.	2,904	145,20

## SP-YK ÖZELLİKLERİ

HAMMADDE / MATERIAL	BAKIR / COPPER
KAPLAMA / COATING	KALAY / TIN PLATED
İZOLASYON / INSULATION	NAYLON / NYLON

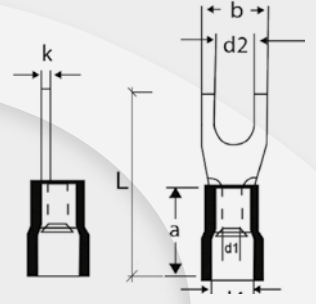






# SP-CK

İZOLELİ ÇATAL TİP KABLO PABUÇLARI  
INSULATED FORK TYPE TERMINALS



5846 sayılı yasa gereği fotoğrafların izinsiz yayınlanması ve kullanılması kesinlikle yasaktır.

ÜRÜN KODU ORDER CODE	KABLO KESİTİ CABLE SECTION (mm)	CIVATA DELİĞİ BOLT	BOYUTLAR DIMENSIONS							RENK COLOR	KUTU ADEDİ BOX PCS.	KUTU AĞIRLIĞI BOX WEIGHT	ADET FİYATI UNIT PRICE TL	KUTU FİYATI BOX PRICE TL
			d1	d4	a	d2	b	L	k					
SP-CK/301	0,5-1,5	M3	1,6	4,3	10,0	3,2	5,7	21,2	0,7	Kırmızı	200	~0,2 kg.	0,726	145,20
SP-CK/401		M4	1,6	4,3	10,0	4,3	8,1	21,2	0,7	Kırmızı	200	~0,2 kg.	0,770	154,00
SP-CK/501		M5	1,6	4,3	10,0	5,3	9,5	21,2	0,7	Kırmızı	200	~0,2 kg.	0,968	193,60
SP-CK/601		M6	1,6	4,3	10,0	6,4	12	27,2	0,7	Kırmızı	200	~0,2 kg.	1,100	220,00
SP-CK/302	1,5-2,5	M3	2,3	4,9	10,0	3,2	5,7	21,2	0,8	Mavi	200	~0,2 kg.	0,880	176,00
SP-CK/402		M4	2,3	4,9	10,0	4,3	8,1	21,2	0,8	Mavi	200	~0,2 kg.	0,880	176,00
SP-CK/402-S		M4	2,3	4,8	10,0	4,3	6,4	22,0	0,8	Mavi	200	~0,2 kg.	1,056	211,20
SP-CK/502		M5	2,3	4,9	10,0	5,3	9,5	21,2	0,8	Mavi	200	~0,2 kg.	1,078	215,60
SP-CK/602		M6	2,3	4,9	10,0	6,4	12	27,2	0,8	Mavi	100	~0,2 kg.	1,144	114,40
SP-CK/406	4-6	M4	3,6	6,7	13,0	4,3	8,3	26,0	1,0	Sarı	100	~0,2 kg.	1,716	171,60
SP-CK/506		M5	3,6	6,7	13,0	5,3	9,0	26,0	1,0	Sarı	100	~0,2 kg.	1,716	171,60
SP-CK/606		M6	3,6	6,7	13,0	6,4	12,0	32,0	1,0	Sarı	100	~0,2 kg.	1,848	184,80
SP-CK/806		M8	3,6	6,7	13,0	8,4	14,0	37,0	1,0	Sarı	75	~0,2 kg.	2,200	165,00

## SP-CK ÖZELLİKLERİ

HAMMADDE / METEİRAL	BAKIR / COPPER
KAPLAMA / COATING	KALAY / TIN PLATED
İZOLASYON / INSULATION	NAYLON / NYLON

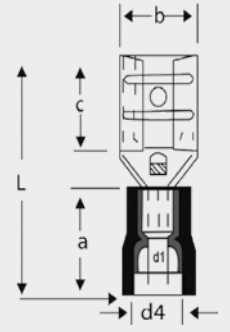




# SP-FD

## İZOLELİ DİŞİ FASTON TİP KABLO UÇLARI INSULATED RECEPTACLES

5846 sayılı yasa gereği fotoğrafların izinsiz yayınlanması ve kullanılması kesinlikle yasaktır.



ÜRÜN KODU ORDER CODE	KABLO KESİTİ CABLE SECTION (mm)	SOKET GENİŞLİĞİ TAB SIZE	BOYUTLAR DIMENSIONS						RENK COLOR	KUTU ADEDİ BOX PCS.	KUTU AĞIRLIĞI BOX WEIGHT	ADET FİYATI UNIT PRICE TL	KUTU FİYATI BOX PRICE TL
			d1	d4	a	c	b	L					
SP-FD/1288-5	0,5-1,5	0,5x2,8	1,7	3,8	10,0	6,6	3,8	19,0	Kırmızı	200	~0,1 kg.	1,474	294,80
SP-FD/12888		0,8x2,8	1,7	3,8	10,0	6,6	3,8	19,0	Kırmızı	200	~0,1 kg.	1,474	294,80
SP-FD/14888-5		0,5x4,75	1,7	3,8	10,0	6,4	5,6	19,0	Kırmızı	200	~0,1 kg.	1,628	325,60
SP-FD/14888		0,8x4,75	1,7	3,8	10,0	6,4	5,6	19,0	Kırmızı	200	~0,1 kg.	1,628	325,60
SP-FD/1638		0,8x6,35	1,7	3,8	10,0	7,5	7,4	21,0	Kırmızı	100	~0,1 kg.	1,848	184,80
SP-FD/2288	1,5-2,5	0,8x2,8	2,3	4,3	10,0	6,5	3,8	19,0	Mavi	200	~0,1 kg.	1,628	325,60
SP-FD/2488		0,8x4,75	2,3	4,3	10,0	6,4	5,6	19,0	Mavi	200	~0,1 kg.	1,628	325,60
SP-FD/2638		0,8x6,35	2,3	4,3	10,0	7,5	7,4	21,0	Mavi	100	~0,1 kg.	1,760	176,00
SP-FD/2778		0,8x8	2,3	4,3	10,0	10	9,0	23,0	Mavi	100	~0,1 kg.	2,156	215,60
SP-FD/5638	4-6	0,8x6,35	3,4	5,7	13,0	7,5	7,4	25,0	Sarı	100	~0,1 kg.	2,948	294,80
SP-FD/5956		1,2x9,4	3,4	5,7	13,0	12	10,9	29,6	Sarı	50	~0,1 kg.	4,400	220,00

### SP-FD ÖZELLİKLERİ

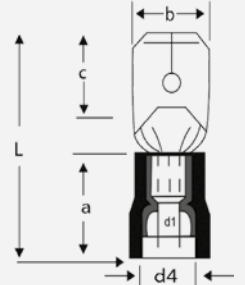
HAMMADDE / MATERIAL	PIRİNÇ / BRASS
KAPLAMA / COATING	KALAY / TIN PLATED
İZOLASYON / INSULATION	PVC



# SP-FE

## İZOLELİ ERKEK FASTON TİP KABLO UÇLARI INSULATED TABS

5846 sayılı yasa gereği fotoğrafların izinsiz yayınlanması ve kullanılması kesinlikle yasaktır.



ÜRÜN KODU ORDER CODE	KABLO KESİTİ CABLE SECTION (mm)	SOKET GENİŞLİĞİ TAB SIZE	BOYUTLAR DIMENSIONS						RENK COLOR	KUTU ADEDİ BOX PCS.	KUTU AĞIRLIĞI BOX WEIGHT	ADET FİYATI UNIT PRICE TL	KUTU FİYATI BOX PRICE TL
			d1	d4	a	c	b	L					
SP-FE/1288	0,5-1,5	0,8x2,8	1,7	4,3	10,0	6,5	2,8	17,7	Kırmızı	250	~0,1 kg.	1,320	330,00
SP-FE/1488		0,8x4,75	1,7	4,3	10,0	6,7	4,75	20,0	Kırmızı	250	~0,2 kg.	1,620	405,00
SP-FE/1638		0,8x6,35	1,7	4,3	10,0	7,7	6,35	21,0	Kırmızı	150	~0,1 kg.	1,914	287,10
SP-FE/2488	1,5-2,5	0,8x4,75	2,3	4,3	10,0	6,7	4,75	20,0	Mavi	250	~0,2 kg.	1,936	484,00
SP-FE/2638		0,8x6,35	2,3	4,3	10,0	7,7	6,35	21,0	Mavi	150	~0,1 kg.	1,980	297,00
SP-FE/5638	4-6	0,8x6,35	3,4	5,7	13,0	7,7	6,35	25,0	Sarı	100	~0,1 kg.	2,948	294,80

### SP-FE ÖZELLİKLERİ

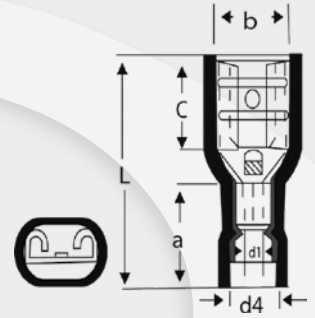
HAMMADDE / MATERIAL	PIRİNÇ / BRASS
KAPLAMA / COATING	KALAY / TIN PLATED
İZOLASYON / INSULATION	PVC





# SP-IFD

TAM İZOLELİ DİŞİ FASTON TİP KABLO UÇLARI  
INSULATED RECEPTACLES



5846 sayılı yasa gereği fotoğrafların izinsiz yayınlanması ve kullanılması kesinlikle yasaktır.

ÜRÜN KODU ORDER CODE	KABLO KESİTİ CABLE SECTION (mm)	SOKET GENİŞLİĞİ TAB SIZE	BOYUTLAR DIMENSIONS						RENK COLOR	KUTU ADEDİ BOX PCS.	KUTU AĞIRLIĞI BOX WEIGHT	ADET FİYATI UNIT PRICE TL	KUTU FİYATI BOX PRICE TL
			d1	d4	a	c	b	L					
SP-IFD/1488-5	0,5-1,5	0,5X4,75	1,7	3,8	10,5	6,4	5,6	20,0	Kırmızı	100	~0,1 kg.	2,068	206,80
SP-IFD/1488		0,8X4,75	1,7	3,8	10,5	6,4	5,6	20,0	Kırmızı	100	~0,1 kg.	2,068	206,80
SP-IFD/1638		0,8X6,35	1,7	3,8	10,5	7,5	7,4	21,5	Kırmızı	100	~0,2 kg.	2,420	242,00
SP-IFD/2488	1,5-2,5	0,8X4,75	2,3	4,7	10,5	6,4	5,6	20,0	Mavi	100	~0,1 kg.	2,068	206,80
SP-IFD/2638		0,8X6,35	2,3	4,7	10,5	7,5	7,4	21,5	Mavi	100	~0,2 kg.	2,376	237,60
SP-IFD/5638	4-6	0,8X6,35	3,4	6,2	12,5	7,5	7,4	25,5	Sarı	75	~0,1 kg.	3,036	227,70

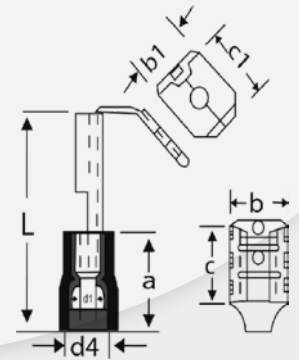
## SP-IFD ÖZELLİKLERİ

HAMMADDE / METERIAL	PIRİNÇ / BRASS
KAPLAMA / COATING	KALAY / TIN PLATED
İZOLASYON / INSULATION	PVC



# SP-FEG

İZOLELİ GERİ DÖNÜŞLÜ FASTON TİP KABLO UÇLARI  
INSULATED RECEPTACLES, MULTIPLE TYPE



5846 sayılı yasa gereği fotoğrafların izinsiz yayınlanması ve kullanılması kesinlikle yasaktır.

ÜRÜN KODU ORDER CODE	KABLO KESİTİ CABLE SECTION (mm)	SOKET GENİŞLİĞİ TAB SIZE	BOYUTLAR DIMENSIONS								RENK COLOR	KUTU ADEDİ BOX PCS.	KUTU AĞIRLIĞI BOX WEIGHT	ADET FİYATI UNIT PRICE TL	KUTU FİYATI BOX PRICE TL
			d1	d4	a	c	c1	b	b1	L					
SP-FEG/1638	0,5-1,5	0,8X6,35	1,7	3,8	10,0	8,0	8,2	7,4	6,35	21,5	Kırmızı	100	~0,1 kg.	2,816	281,60
SP-FEG/2638	0,5-2,5	0,8X6,35	2,3	4,3	10,0	8,0	8,2	7,4	6,35	21,5	Mavi	100	~0,2 kg.	2,860	286,00
SP-FEG/5638	4-6	0,8X6,35	3,4	5,7	13,0	8,0	8,2	7,4	6,35	25,0	Sarı	100	~0,2 kg.	3,300	330,00

## SP-FEG ÖZELLİKLERİ

HAMMADDE / METERIAL	PIRİNÇ / BRASS
KAPLAMA / COATING	KALAY / TIN PLATED
İZOLASYON / INSULATION	PVC

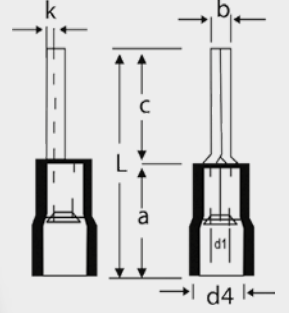


# Simpa



## SP-İK

İZOLELİ İÇNE TİP KABLO UÇLARI  
INSULATED PIN TYPE CONNECTORS



5846 sayılı yasa gereği fotoğrafların izinsiz yayınlanması ve kullanılması kesinlikle yasaktır.

ÜRÜN KODU ORDER CODE	KABLO KESİTİ CABLE SECTION (mm)	BOYUTLAR DIMENSIONS							RENK COLOR	KUTU ADEDİ BOX PCS.	KUTU AĞIRLIĞI BOX WEIGHT	ADET FİYATI UNIT PRICE TL	KUTU FİYATI BOX PRICE TL
		d1	d4	a	c	b	L	k					
SP-İK/0,5-1,5	<b>0,5-1,5</b>	1,7	4,3	10,0	10,0	1,9	20,0	0,75	Kırmızı	200	~0,2 kg.	0,814	162,80
SP-İK/1,5-2,5	<b>1,5-2,5</b>	2,3	4,9	10,0	12,0	1,9	22,0	0,8	Mavi	200	~0,2 kg.	0,880	176,00
SP-İK/4-6	<b>4-6</b>	3,4	6,7	13,0	12,5	2,8	25,5	1,0	Sarı	100	~0,2 kg.	1,892	189,20

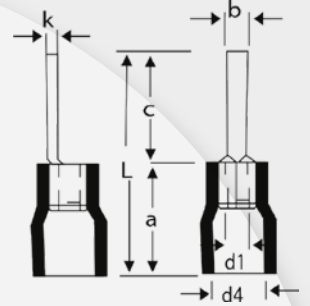
### SP-İK ÖZELLİKLERİ

HAMMADDE / METERIAL	BAKIR / COPPER
KAPLAMA / COATING	KALAY / TIN PLATED
İZOLASYON / INSULATION	PVC



## SP-IBU

İZOLELİ BIÇAK TİP KABLO UÇLARI  
INSULATED BLADE TYPE TERMINALS



5846 sayılı yasa gereği fotoğrafların izinsiz yayınlanması ve kullanılması kesinlikle yasaktır.

ÜRÜN KODU ORDER CODE	KABLO KESİTİ CABLE SECTION (mm)	BOYUTLAR DIMENSIONS							RENK COLOR	KUTU ADEDİ BOX PCS.	KUTU AĞIRLIĞI BOX WEIGHT	ADET FİYATI UNIT PRICE TL	KUTU FİYATI BOX PRICE TL
		d1	d4	a	c	b	L	k					
SP-IBU/101-14	<b>0,5-1,5</b>	1,7	3,8	10,0	14,0	3	24,0	0,75	Kırmızı	200	~0,2 kg.	1,980	396,00
SP-IBU/102-18	<b>1,5-2,5</b>	2,3	4,9	10,0	18,0	2,2	28,0	0,75	Mavi	200	~0,2 kg.	2,420	484,00

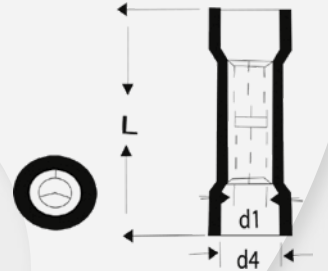
### SP-IBU ÖZELLİKLERİ

HAMMADDE / METERIAL	PİRİNÇ / BRASS
KAPLAMA / COATING	KALAY / TIN PLATED
İZOLASYON / INSULATION	PVC



## SP-IEM

İZOLELİ EK MUFLAR  
INSULATED BUTT CONNECTORS



5846 sayılı yasa gereği fotoğrafların izinsiz yayınlanması ve kullanılması kesinlikle yasaktır.

ÜRÜN KODU ORDER CODE	KABLO KESİTİ CABLE SECTION (mm)	BOYUTLAR DIMENSIONS			RENK COLOR	KUTU ADEDİ BOX PCS.	KUTU AĞIRLIĞI BOX WEIGHT	ADET FİYATI UNIT PRICE TL	KUTU FİYATI BOX PRICE TL
		d1	d4	a					
SP-IEM/251	<b>0,5-1,5</b>	1,7	4,0	25,0	Kırmızı	150	~0,1 kg.	1,760	264,00
SP-IEM/252	<b>1,5-2,5</b>	2,3	4,9	16,0	Mavi	150	~0,3 kg.	1,914	287,10
SP-IEM/256	<b>4-6</b>	3,6	6,7	20,5	Sarı	100	~0,2 kg.	3,388	338,80

### SP-IEM ÖZELLİKLERİ

HAMMADDE / METERIAL	PİRİNÇ / BRASS
KAPLAMA / COATING	KALAY / TIN PLATED
İZOLASYON / INSULATION	PVC

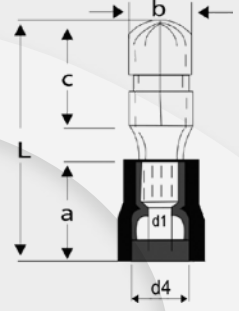


Simpa



# SP-ET

İZOLELİ ERKEK KABLO TERMİNALLERİ  
INSULATED MALE BULLET CONNECTORS



5846 sayılı yasa gereği fotoğrafların izinsiz yayınlanması ve kullanılması kesinlikle yasaktır.

ÜRÜN KODU ORDER CODE	KABLO KESİTİ CABLE SECTION (mm)	BOYUTLAR DIMENSIONS						RENK COLOR	KUTU ADEĐİ BOX PCS.	KUTU AĞIRLIĐI BOX WEIGHT	ADET FİYATI UNIT PRICE TL	KUTU FİYATI BOX PRICE TL
		d1	d4	a	c	b	L					
SP-ET/1040	0,5-1,5	1,7	3,8	10,0	11,0	4,0	21,0	Kırmızı	200	~0,2 kg.	1,628	325,60
SP-ET/2040	1,5-2,5	2,3	4,7	10,0	11,0	4,0	21,0	Mavi	200	~0,2 kg.	1,760	352,00
SP-ET/2050		2,3	4,7	10,0	11,0	5,0	21,0	Mavi	200	~0,2 kg.	1,760	352,00
SP-ET/5050	4-6	3,4	6,2	13,0	12,0	5,0	25,0	Sarı	100	~0,1 kg.	2,420	242,00

### SP-ET ÖZELLİKLERİ

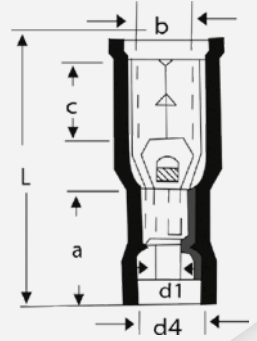
HAMMADDE / METEİRAL	PİRİNÇ / BRASS
KAPLAMA / COATING	KALAY / TIN PLATED
İZOLASYON / INSULATION	PVC

Simpa



# SP-DT

İZOLELİ DİŐİ KABLO TERMİNALLERİ  
INSULATED FEMALE BULLET CONNECTORS



5846 sayılı yasa gereği fotoğrafların izinsiz yayınlanması ve kullanılması kesinlikle yasaktır.

ÜRÜN KODU ORDER CODE	KABLO KESİTİ CABLE SECTION (mm)	BOYUTLAR DIMENSIONS						RENK COLOR	KUTU ADEĐİ BOX PCS.	KUTU AĞIRLIĐI BOX WEIGHT	ADET FİYATI UNIT PRICE TL	KUTU FİYATI BOX PRICE TL
		d1	d4	a	c	b	L					
SP-DT/1040	0,5-1,5	1,7	3,8	10,5	7,0	4,0	24,5	Kırmızı	100	~0,2 kg.	2,200	220,00
SP-DT/2040	1,5-2,5	2,3	4,7	10,5	7,0	4,0	24,5	Mavi	100	~0,2 kg.	2,244	224,40
SP-DT/2050		2,3	4,7	10,5	7,0	5,0	25,5	Mavi	100	~0,2 kg.	2,376	237,60
SP-DT/5050	4-6	3,4	6,2	10,5	7,0	5,0	29,5	Sarı	100	~0,2 kg.	3,476	347,60

### SP-DT ÖZELLİKLERİ

HAMMADDE / METEİRAL	PİRİNÇ / BRASS
KAPLAMA / COATING	KALAY / TIN PLATED
İZOLASYON / INSULATION	PVC



## TEKNİK BİLGİLER TECHNICAL DATA

### Kablo Pabucu ve Muflarının Sıkılması

Girme derinliğine göre iletkenin ucunu sıyırın (sıkılmamış ucun boy derinliğinden dolayı +%10)

İletken uçları montajdan önce bir bez veya fırça ile temizlenmelidir.

İletkeni sonuna kadar kablo pabucuna veya konnektöre sokun.

Sıkma yönünü izlerken uygun takımı kullanarak kablo pabucunu veya soketi sıkın.

Kablo pabuçları veya konnektörler için sıkma yönü aşağıdaki şekilde gösterilmektedir.

Sıkma işlemi tamamlandıktan sonra, kablo pabuçlarından ve sıkıştırılmalı bağlantılardan çıkan fazla malzemeleri ayırın.

### Assembly Instructions for Cable Lugs and Connectors

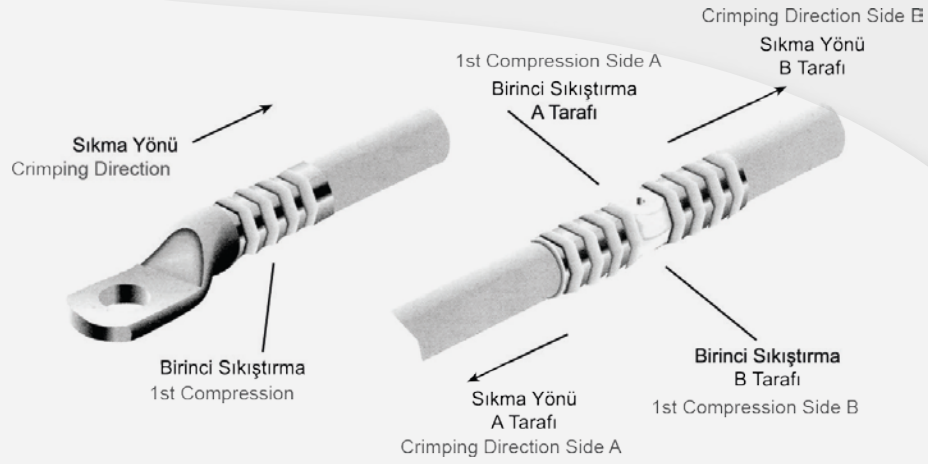
Strip conductor according to insertion depth (+10% because of length changing of crimped sleeve)

Conductor ends must be cleaned with a cloth or brush or before assembly.

Insert conductor fully into cable lug or connector.

Paying attention crimping direction, crimp the cable lug or connector using the appropriate tools. The crimping direction for cable lugs and connectors is indicated in the illustration below.

After crimping, wipe away excess compound forced out from aluminium cable lugs and connectors.

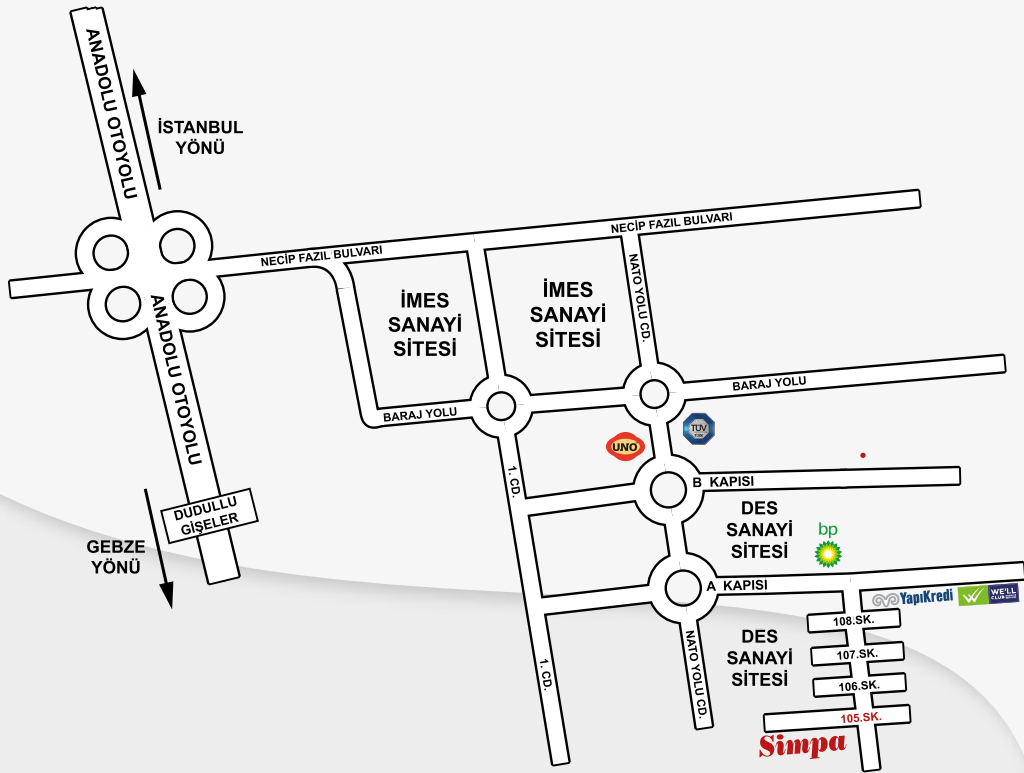


### Muhtelif Kablo Pabucu Sıkma Tiplerine Ait Önerilen Sıkma Miktarları

We Recommend the Following Number of Compression for Individual Cable Sections

KABLO KESİTİ (mm <sup>2</sup> ) Cable Section (mm <sup>2</sup> )	Standart SKP Kablo Pabuçları 5mm'lik Sıkma Çeneli Tubular Cable Lugs 5mm Crimping die	Geniş Sıkma Çeneleri Wide Crimping dies	DIN 46235'e uygun Kablo Pabuçları 5mm'lik Sıkma Çeneli DIN Cable Lugs 5mm Crimping die	Geniş Sıkma Çeneleri Wide Crimping dies	Alüminyum Kablo Pabuçları 7mm'lik Sıkma Çeneli Aluminium Cable Lugs 7mm Crimping die	Geniş Sıkma Çeneleri Wide Crimping dies
6	1		2			
10	1		2			
16	1	1	2	1	4	2
25	2	1	2	1	4	2
35	2	1	2	1	5	2
50	2	1	3	1	5	2
70	2	1	3	1	6	3
95	2	1	4	2	6	3
120	2	1	4	2	6	3
150	2	1	4	2	6	3
185	1	1	4	2	6	3
240	4	2	5	2	8	3
300	4	2	5	2	8	3
400	4	2		3		4
500				3		4
625				3		
800				3		
1000			4	2		





# Simpa®

**ELEKTRİK MALZEMESİ SAN. ve TİC. A.Ş.**

DES Sanayi Sitesi 105 Sokak B11 Blok No:16

Yukarı Dudullu - İstanbul

Tel : +90 (216) 415 38 97

: +90 (216) 499 69 62

Fax : +90 (216) 420 68 82

info@simpaelektrik.com.tr

www.simpaelektrik.com.tr