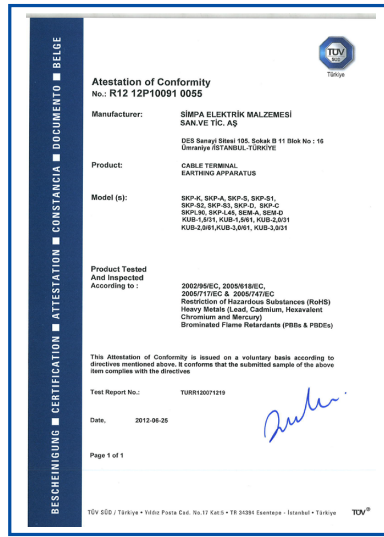
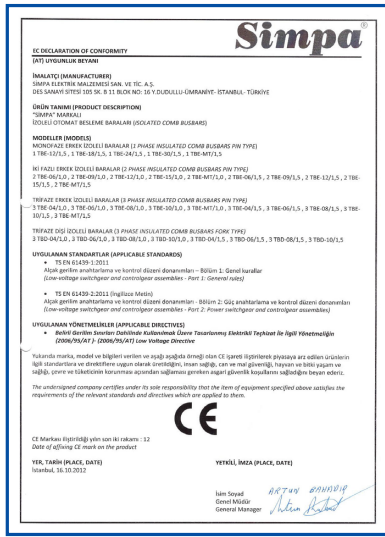


# Simpa®



01 EYLÜL 2013  
FİYAT LİSTESİ





## Genel Çalışma Şartlarımız

- Kataloğumuzdaki ürünlerle, herhangi bir uyarıya gerek kalmaksızın; kod, ölçü ve fiyat değişikliği yapma hakkımız saklıdır.
- Önceden anlaşmaya varılmadığı takdirde, satılan ürünler iade alınmaz.
- Nakliye ücreti alıcıya aittir.
- Fiyatlarımıza K.D.V. dahil değildir.

## Trade Policies

- We reserve the rights to change the codes, the measurements and the prices of catalog products, without any warning.
- Return is not possible without prior agreement.
- Consignment charge belongs to the buyer.
- Vat Tax is not included in our prices, it's additional.

## Örnek Referans Modeli / Basic Reference Model

Kablo Pabucu Tipi / Kablo Kesiti (mm<sup>2</sup>) - Civata Ölçüsü (metrik) / Standart Civata Deligi  
 Type of Cable Lug / Cable Section (mm<sup>2</sup>) - Bolt Size (metric) / Standard Bolt Hole

SKP-A

/

150-M12

/

SD

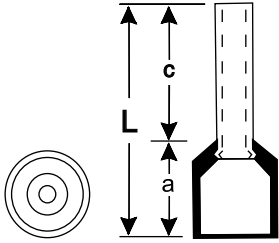
## İÇİNDEKİLER INDEX

	<b>IKY / İZOLELİ KABLO YÜKSÜKLERİ</b> IKY / INSULATED CORD-END TERMINALS	6
	<b>IKY/2 / İZOLELİ ÇİFT GİRİŞLİ KABLO YÜKSÜKLERİ</b> IKY/2 / INSULATED TWIN TYPE CORD-END TERMINALS	7
	<b>CK / İZOLELİ ÇATAL TİP KABLO PABUÇLARI</b> CK / INSULATED FORK TYPE TERMINALS	9
	<b>FD / İZOLELİ DİŞİ FASTON TİP KABLO UÇLARI</b> FD / INSULATED RECEPTACLES	11
	<b>IFD / TAM İZOLELİ DİŞİ FASTON KABLO UÇLARI</b> IFD / INSULATED RECEPTACLES	13
	<b>ET / İZOLELİ ERKEK KABLO TERMİNALLERİ</b> ET / INSULATED MALE BULLET CONNECTORS	14
	<b>DT / İZOLELİ DİŞİ KABLO TERMİNALLERİ</b> DT / INSULATED FEMALE BULLET CONNECTORS	14
	<b>IEM / İZOLELİ EK MUFLAR</b> IEM / INSULATED BUTT CONNECTORS	15
	<b>KBB / KABLO BAĞLARI (BEYAZ)</b> KBB / CABLE TIES (WHITE)	16
	<b>KBS / KABLO BAĞLARI (SİYAH)</b> KBS / CABLE TIES (BLACK)	17
	<b>KBUV / KABLO BAĞLARI (UV'YE DAYANIKLI)</b> KBUV / CABLE TIES (UV RESISTANT)	18
	<b>KBR / KABLO BAĞLARI (RENKLİ)</b> KBR / CABLE TIES (COLOURED)	18
	<b>KBE / ETİKETLİ KABLO BAĞLARI</b> KBE / LABELED CABLE TIES	19
	<b>VK / VİDALI KROŞE</b> VK / CABLE CLAMP SCREW TYPE	19
	<b>YK / YAPIŞKANLI KROŞE</b> YK / CABLE CLAMP ADHESIVE TYPE	19
	<b>KY / İZOLELİ KABLO YÜKSÜKLERİ</b> KY / NON-INSULATED SLEEVES	6
	<b>YK / İZOLELİ YUVARLAK TİP KABLO PABUÇLARI</b> YK / INSULATED RING TYPE TERMINALS	8
	<b>IK / İZOLELİ İĞNE TİP KABLO UÇLARI</b> IK / INSULATED PIN CONNECTORS	10
	<b>FE / İZOLELİ ERKEK FASTON TİP KABLO UÇLARI</b> FE / INSULATED TABS	12
	<b>FEG / İZOLELİ GERİ DÖNÜŞLÜ FASTON TİP KABLO UÇLARI</b> FEG / INSULATED RECEPTACLES, MULTIPLE TYPE	13
	<b>IBU / İZOLELİ BIÇAK TİP KABLO UÇLARI</b> IBU / INSULATED BLADE TYPE TERMINALS	15

## İÇİNDEKİLER INDEX

	<b>SKP-K / SIKMALI KABLO PABUCU</b> SKP-K / TUBULAR CABLE LUGS	21
	<b>SKP-S / SIKMALI KABLO PABUCU</b> SKP-S / TUBULAR CABLE LUGS	24
	<b>SKP-52 / SIKMALI KABLO PABUCU</b> SKP-52 / TUBULAR CABLE LUGS	28
	<b>SKP-D / SIKMALI KABLO PABUCU</b> SKP-D / TUBULAR CABLE LUGS	32
	<b>SKP-L90 / SIKMALI KABLO PABUCU</b> SKP-L90 / TUBULAR CABLE LUGS	36
	<b>SEM-A / SIKMALI EK MUFLAR</b> SEM-A / BUTT CONNECTORS	40
	<b>SKP-D1 / KAYNAKLI TİP KABLO PABUCU</b> SKP-D1 / WELDED TUBE TERMINALS	41
	<b>AKP-DY / ALÜMİNYUM KABLO PABUCU OKSİT KORUMA YAĞLI</b> AKP-DY / ALUMINIUM CABLE LUGS WITH OXIDE PROTECTION OIL	45
	<b>AEM-D / ALÜMİNYUM SIKMALI EK MUFLAR</b> AEM-D / ALUMINIUM BUTT CONNECTORS	47
	<b>BEM-D / BİMETAL EK MUFLAR</b> BEM-D / BIMETALLIC BUTT CONNECTORS	49
	<b>SKP-A / SIKMALI KABLO PABUCU</b> SKP-A / TUBULAR CABLE LUGS	22
	<b>SKP-S1 / SIKMALI KABLO PABUCU</b> SKP-S1 / TUBULAR CABLE LUGS	26
	<b>SKP-S3 / SIKMALI KABLO PABUCU</b> SKP-S3 / TUBULAR CABLE LUGS	30
	<b>SKP-C / SIKMALI KABLO PABUCU</b> SKP-C / TUBULAR CABLE LUGS	34
	<b>SKP-L45 / SIKMALI KABLO PABUCU</b> SKP-L45 / TUBULAR CABLE LUGS	38
	<b>SEM-D / SIKMALI MUFLAR</b> SEM-D / BUTT CONNECTORS	40
	<b>AKP-D / ALÜMİNYUM KABLO PABUCU</b> AKP-D / ALUMINIUM CABLE LUG	44
	<b>AKP-DK / ALÜMİNYUM KABLO PABUCU KALAY KAPLI ve OKSİT KORUMA YAĞLI</b> AKP-DK / ALUMINIUM CABLE LUGS TIN PLATED & WITH OXIDE PROTECTION OIL	46
	<b>BKP-D / BİMETAL KABLO PABUÇLARI</b> BKP-D / BIMETALLIC CABLE LUGS	48
	<b>İZOLELİ / İZOLESİZ BARALAR</b> INSULATED / NON-INSULATED BUSBARS	50-53

## IKY İZOLELİ KABLO YÜKSÜKLERİ INSULATED CORD-END TERMINALS



ÜRÜN KODU Order Code	KABLO KESİTİ (mm <sup>2</sup> ) Cable Section (mm <sup>2</sup> )	BOYUTLAR Dimensions			RENK Color	KUTU ADETİ Box Pcs.	KUTU AĞIRLIĞI Box Weight	KUTU FİYATI TL Box Price
		a	c	L				
IKY/0,50-8	0,50	6,0	8,0	14,0	● Turuncu	1000	~ 0,2 kg.	<b>18,00</b>
IKY/0,75-8	0,75	6,0	8,0	14,0	○ Beyaz	1000	~ 0,3 kg.	<b>18,00</b>
IKY/1,0-8	1	6,0	8,0	14,0	● Sarı	500	~ 0,1 kg.	<b>9,00</b>
IKY/1,5-8	1,5	6,0	8,0	14,0	● Kırmızı	500	~ 0,1 kg.	<b>10,00</b>
IKY/2,5-8	2,5	7,0	8,0	15,0	● Mavi	500	~ 0,3 kg.	<b>12,50</b>
IKY/4-10	4	6,0	10,0	16,0	● Gri	250	~ 0,1 kg.	<b>10,25</b>
IKY/6-12	6	8,0	12,0	20,0	● Siyah	200	~ 0,2 kg.	<b>11,00</b>
IKY/10-12	10	9,0	12,0	21,0	● Fildişi	100	~ 0,1 kg.	<b>7,00</b>
IKY/16-12	16	10,0	12,0	22,0	● Yeşil	50	~ 0,1 kg.	<b>5,25</b>
IKY/25-16	25	13,0	16,0	29,0	● Kahverengi	50	~ 0,1 kg.	<b>10,00</b>
IKY/35-16	35	14,0	16,0	30,0	● Bej	20	~ 0,1 kg.	<b>5,60</b>
IKY/50-20	50	16,0	20,0	36,0	● Zeytin Yeşili	20	~ 0,1 kg.	<b>8,40</b>

### IKY - ÖZELLİKLERİ

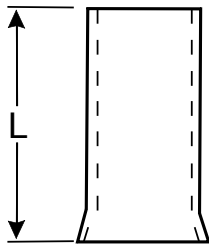
Hammadde	: Bakır
Metarial	: Copper
Kaplama	: Kalay
Coating	: Tin Plated
Bağlantı	: PVC
Joint	: PVC
Norm	: DIN 46228
Conformed to	: DIN 46228

Yüksük kodlarımızda, birinci rakamlar kesiti, ikinci rakamlar yüksük boylarını göstermektedir.  
For the insulated connectors, the first part of the product code indicates the diameter and the second part of the product code indicates length of the product.

Alman Renk Normuna Uygundur.  
Conformed to German Color Standard

6

## KY İZOLESİZ KABLO YÜKSÜKLERİ NON-INSULATED SLEEVES



ÜRÜN KODU Order Code	KABLO KESİTİ (mm <sup>2</sup> ) Cable Section (mm <sup>2</sup> )	BOYUTLAR Dimensions	KUTU ADETİ Box Pcs.	KUTU AĞIRLIĞI Box Weight	KUTU FİYATI TL Box Price
		L			
KY/0,50-10	0,50	10	1.000	~ 0,1 kg.	<b>18,00</b>
KY/0,75-10	0,75	10	1.000	~ 0,1 kg.	<b>18,00</b>
KY/1,0-10	1	10	1.000	~ 0,1 kg.	<b>18,00</b>
KY/1,5-10	1,5	10	1.000	~ 0,1 kg.	<b>19,00</b>
KY/2,5-12	2,5	12	1.000	~ 0,1 kg.	<b>23,00</b>
KY/4-12	4	12	500	~ 0,1 kg.	<b>18,00</b>
KY/6-12	6	12	250	~ 0,1 kg.	<b>11,75</b>
KY/10-12	10	12	250	~ 0,1 kg.	<b>16,00</b>
KY/16-12	16	12	100	~ 0,1 kg.	<b>7,30</b>
KY/25-15	25	15	100	~ 0,1 kg.	<b>18,00</b>
KY/35-15	35	15	50	~ 0,1 kg.	<b>11,00</b>
KY/50-22	50	22	50	~ 0,1 kg.	<b>22,50</b>

### KY - ÖZELLİKLERİ

Hammadde	: Bakır
Metarial	: Copper
Kaplama	: Kalay
Coating	: Tin Plated
Norm	: DIN 46228
Conformed to	: DIN 46228

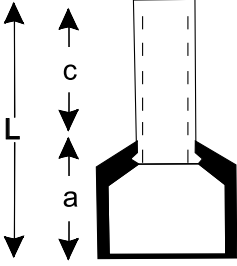
Yüksük kodlarımızda, birinci rakamlar kesiti, ikinci rakamlar yüksük boylarını göstermektedir.  
For the insulated connectors, the first part of the product code indicates the diameter and the second part of the product code indicates length of the product.

Alman Renk Normuna Uygundur.  
Conformed to German Color Standard

## IKY/2 İZOLELİ ÇİFT GİRİŞLİ KABLO YÜKSÜKLERİ INSULATED TWIN TYPE CORD-END TERMINALS



ÜRÜN KODU Order Code	KABLO KESİTİ (mm <sup>2</sup> ) Cable Section (mm <sup>2</sup> )	BOYUTLAR Dimensions			RENK Color	KUTU ADETİ Box Pcs.	KUTU AĞIRLIĞI Box Weight	KUTU FİYATI TL Box Price
		a	c	L				
IKY/2x0,5-8	2x0,50	7,0	8,0	15,0	○ Beyaz	500	~ 0,1 kg.	<b>19,00</b>
IKY/2x0,75-8	2x0,75	7,0	8,0	15,0	● Mavi	500	~ 0,1 kg.	<b>19,50</b>
IKY/2x1,0-8	2x1	7,0	8,0	15,0	● Kırmızı	500	~ 0,1 kg.	<b>21,00</b>
IKY/2x1,5-8	2x1,5	7,0	8,0	15,0	● Siyah	250	~ 0,1 kg.	<b>11,50</b>
IKY/2x2,5-10	2x2,5	9,0	10,0	19,0	● Gri	200	~ 0,1 kg.	<b>12,40</b>
IKY/2x4-12	2x4	11,0	12,0	23,0	● Turuncu	100	~ 0,1 kg.	<b>11,50</b>
IKY/2x6-14	2x6	12,0	14,0	26,0	● Yeşil	100	~ 0,1 kg.	<b>14,00</b>
IKY/2x10-14	2x10	13,0	14,0	27,0	● Kahverengi	50	~ 0,1 kg.	<b>11,00</b>
IKY/2x16-14	2x16	17,0	14,0	31,0	● Bej	25	~ 0,1 kg.	<b>8,00</b>



### IKY/2 - ÖZELLİKLERİ

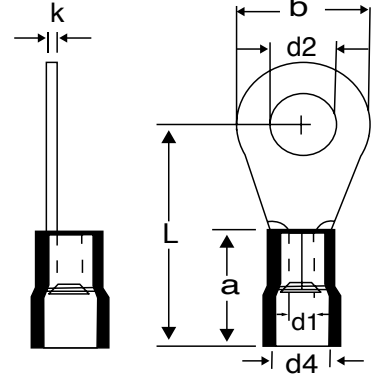
Hammadde	: Bakır
Metarial	: Copper
Kaplama	: Kalay
Coating	: Tin Plated
Bağlantı	: PVC
Joint	: PVC
Norm	: DIN 46228
Conformed to	: DIN 46228

Yüksük kodlarımızda, birinci rakamlar kesiti, ikinci rakamlar yüksük boylarını göstermektedir.  
For the insulated connectors, the first part of the product code indicates the diameter and the second part of the product code indicates length of the product.

Alman Renk Normuna Uygundur.  
Conformed to German Color Standard



## YK İZOLELİ YUVARLAK TİP KABLO PABUÇLARI INSULATED RING TYPE TERMINALS



ÜRÜN KODU Order Code	KABLO KESİTİ (mm <sup>2</sup> ) Cable Section (mm <sup>2</sup> )	CIVATA DELİĞİ Bolt	BOYUTLAR Dimensions							RENK Color	KUTU ADETİ Box Pcs.	KUTU AĞIRLIĞI Box Weight	KUTU FİYATI TL Box Price
			d1	d4	a	d2	b	L	k				
YK/301	0,5-1,5	M3	1,6	4,0	10,0	3,2	5,6	16,0	0,7	● Kırmızı	200	~ 0,2 kg.	<b>13,60</b>
YK/351	0,5-1,5	M3,5	1,6	4,0	10,0	3,7	5,6	16,0	0,7	● Kırmızı	200	~ 0,2 kg.	<b>14,00</b>
YK/401	0,5-1,5	M4	1,6	4,0	10,0	4,3	7,4	17,0	0,7	● Kırmızı	200	~ 0,2 kg.	<b>15,20</b>
YK/501	0,5-1,5	M5	1,6	4,0	10,0	5,3	9,5	18,0	0,7	● Kırmızı	200	~ 0,2 kg.	<b>16,60</b>
YK/601	0,5-1,5	M6	1,6	4,0	10,0	6,5	11,7	18,0	0,7	● Kırmızı	200	~ 0,2 kg.	<b>22,00</b>
YK/801	0,5-1,5	M8	2,3	4,0	10,0	8,4	11,7	22,0	0,7	● Kırmızı	200	~ 0,2 kg.	<b>22,80</b>
YK/302	1,5-2,5	M3	2,3	4,5	10,0	3,2	6,6	16,0	0,7	● Mavi	200	~ 0,2 kg.	<b>15,80</b>
YK/402	1,5-2,5	M4	2,3	4,5	10,0	4,3	7,1	17,0	0,7	● Mavi	200	~ 0,2 kg.	<b>18,40</b>
YK/502	1,5-2,5	M5	2,3	4,5	10,0	5,3	9,5	19,0	0,7	● Mavi	200	~ 0,2 kg.	<b>19,40</b>
YK/602	1,5-2,5	M6	2,3	4,5	10,0	6,4	11,6	21,0	0,7	● Mavi	100	~ 0,2 kg.	<b>11,10</b>
YK/802	1,5-2,5	M8	2,3	4,5	10,0	8,3	11,6	22,0	0,7	● Mavi	100	~ 0,1 kg.	<b>12,20</b>
YK/1002	1,5-2,5	M10	2,3	4,5	10,0	10,5	13,7	22,0	0,7	● Mavi	100	~ 0,2 kg.	<b>14,40</b>
YK/1202	1,5-2,5	M12	2,3	4,5	10,0	13,0	18,0	25,0	0,7	● Mavi	100	~ 0,2 kg.	<b>19,00</b>
YK/406	4-6	M4	3,6	6,3	13,0	4,3	7,3	21,0	0,9	● Sarı	100	~ 0,2 kg.	<b>16,00</b>
YK/506	4-6	M5	3,6	6,3	13,0	5,3	9,5	22,0	0,9	● Sarı	100	~ 0,2 kg.	<b>18,00</b>
YK/606	4-6	M6	3,6	6,3	13,0	6,5	11,6	22,5	0,9	● Sarı	100	~ 0,2 kg.	<b>19,80</b>
YK/806	4-6	M8	3,6	6,3	13,0	8,4	14,9	26,0	0,9	● Sarı	75	~ 0,2 kg.	<b>18,00</b>
YK/1006	4-6	M10	3,6	6,3	13,0	10,5	14,9	28,0	0,9	● Sarı	75	~ 0,2 kg.	<b>18,00</b>
YK/1206	4-6	M12	3,6	6,3	13,0	13,0	19,2	28,0	0,9	● Sarı	50	~ 0,2 kg.	<b>15,00</b>

### YK - ÖZELLİKLERİ

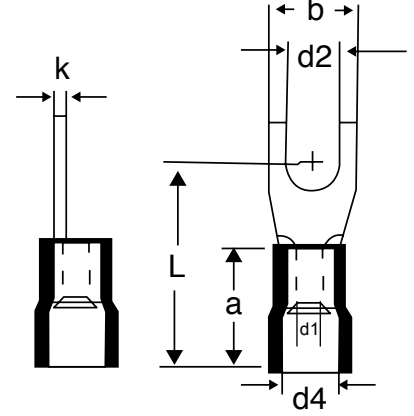
Hammadde	: Bakır
Metarial	: Copper
Kaplama	: Kalay
Coating	: Tin Plated
Bağlantı	: PVC
Joint	: PVC
Norm	: DIN 46237
Conformed to	: DIN 46237

Alman Renk Normuna Uygundur.  
Conformed to German Color Standard





## CK İZOLELİ ÇATAL TİP KABLO PABUÇLARI INSULATED FORK TYPE TERMINALS



ÜRÜN KODU Order Code	KABLO KESİTİ (mm <sup>2</sup> ) Cable Section (mm <sup>2</sup> )	CIVATA DELİĞİ Bolt	BOYUTLAR Dimensions							RENK Color	KUTU ADETİ Box Pcs.	KUTU AĞIRLIĞI Box Weight	KUTU FİYATI TL Box Price
			d1	d4	a	d2	b	L	k				
CK/301	0,5-1,5	M3	1,6	4,0	10,0	3,2	5,7	16,0	0,7	● Kırmızı	200	~ 0,2 kg.	<b>14,80</b>
CK/351	0,5-1,5	M3,5	1,6	4,0	10,0	3,7	5,7	16,0	0,7	● Kırmızı	200	~ 0,2 kg.	<b>14,80</b>
CK/401	0,5-1,5	M4	1,6	4,0	10,0	4,3	6,4	17,0	0,7	● Kırmızı	200	~ 0,2 kg.	<b>15,00</b>
CK/501	0,5-1,5	M5	1,6	4,0	10,0	5,3	9,5	18,0	0,7	● Kırmızı	200	~ 0,2 kg.	<b>18,40</b>
CK/601	0,5-1,5	M6	1,6	4,0	10,0	6,3	9,4	20,0	0,7	● Kırmızı	200	~ 0,2 kg.	<b>20,00</b>
CK/302	1,5-2,5	M3	2,3	4,5	10,0	3,2	5,7	18,0	0,7	● Mavi	200	~ 0,2 kg.	<b>16,00</b>
CK/352	1,5-2,5	M3,5	2,3	4,5	10,0	3,7	5,7	16,0	0,7	● Mavi	200	~ 0,2 kg.	<b>16,80</b>
CK/402	1,5-2,5	M4	2,3	4,5	10,0	4,3	6,4	17,0	0,7	● Mavi	200	~ 0,2 kg.	<b>16,80</b>
CK/502	1,5-2,5	M5	2,3	4,5	10,0	5,3	9,5	19,0	0,7	● Mavi	200	~ 0,2 kg.	<b>20,40</b>
CK/602	1,5-2,5	M6	2,3	4,5	10,0	6,4	9,4	21,0	0,7	● Mavi	100	~ 0,2 kg.	<b>12,00</b>
CK/406	4-6	M4	3,6	6,3	13,0	4,3	7,7	21,0	0,9	● Sarı	100	~ 0,2 kg.	<b>16,00</b>
CK/506	4-6	M5	3,6	6,3	13,0	5,3	8,8	22,0	0,9	● Sarı	100	~ 0,2 kg.	<b>16,00</b>
CK/606	4-6	M6	3,6	6,3	13,0	6,4	12,0	23,0	0,9	● Sarı	100	~ 0,2 kg.	<b>21,00</b>
CK/806	4-6	M8	3,6	6,3	13,0	8,4	13,9	26,0	0,9	● Sarı	75	~ 0,2 kg.	<b>22,50</b>
CK/1006	4-6	M10	3,6	6,3	13,0	13,0	18,0	28,0	0,9	● Sarı	50	~ 0,2 kg.	<b>20,00</b>

Alman Renk Normuna Uygundur.  
Conformed to German Color Standard

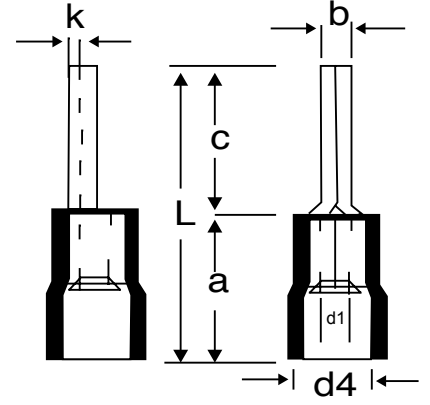
### CK - ÖZELLİKLERİ

Hammadde	: Bakır
Material	: Copper
Kaplama	: Kalay
Coating	: Tin Plated
İzolasyon	: PVC
Insulation	: PVC
Norm	: DIN 46237
Conformed to	: DIN 46237





## İK İZOLELİ İĞNE TİP KABLO UÇLARI INSULATED PIN CONNECTORS



ÜRÜN KODU Order Code	KABLO KESİTİ (mm <sup>2</sup> ) Cable Section (mm <sup>2</sup> )	BOYUTLAR Dimensions							RENK Color	KUTU ADETİ Box Pcs.	KUTU AĞIRLIĞI Box Weight	KUTU FİYATI TL Box Price
		d1	d4	a	c	b	L	k				
İK/0,5-1,5	0,5-1,5	1,7	4,0	10,0	10,0	1,9	19,8	0,75	● Kırmızı	200	~ 0,2 kg.	<b>17,60</b>
İK/1,5-2,5	1,5-2,5	2,3	4,5	10,0	12,0	1,9	21,8	0,8	● Mavi	200	~ 0,2 kg.	<b>20,00</b>
İK/4-6	4-6	3,4	6,4	13,0	14,0	2,8	27,0	1,0	● Sarı	100	~ 0,2 kg.	<b>20,00</b>

10

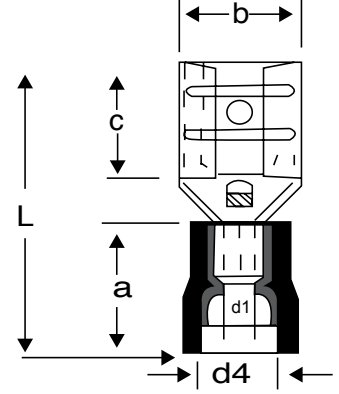
Alman Renk Normuna Uygundur.  
Conformed to German Color Standard

### İK - ÖZELLİKLERİ

Hammadde	: Pirinç
Metarial	: Brass
Kaplama	: Kalay
Coating	: Tin Plated
İzolasyon	: PVC
Insulation	: PVC
Norm	: DIN 46237
Conformed to	: DIN 46237



## FD İZOLELİ DİŞİ FASTON TİP KABLO UÇLARI INSULATED RECEPTACLES



ÜRÜN KODU Order Code	KABLO KESİTİ (mm <sup>2</sup> ) Cable Section (mm <sup>2</sup> )	SOKET GENİŞLİĞİ Socket Size	BOYUTLAR Dimensions						RENK Color	KUTU ADETİ Box Pcs.	KUTU AĞIRLIĞI Box Weight	KUTU FİYATI TL Box Price
			d1	d4	a	c	b	L				
FD/1288-5	0,5-1,5	0,5x2,8	1,7	3,8	10,5	6,6	3,9	19,0	● Kırmızı	200	~ 0,1 kg.	<b>22,00</b>
FD/1288	0,5-1,5	0,8x2,8	1,7	3,8	10,5	6,6	3,9	19,0	● Kırmızı	200	~ 0,1 kg.	<b>22,00</b>
FD/1488-5	0,5-1,5	0,5x4,75	1,7	3,8	10,5	6,4	5,6	19,7	● Kırmızı	200	~ 0,1 kg.	<b>22,00</b>
FD/1488	0,5-1,5	0,8x4,75	1,7	3,8	10,5	6,4	5,6	19,7	● Kırmızı	200	~ 0,1 kg.	<b>22,00</b>
FD/1638	0,5-1,5	0,7x6,35	1,7	3,8	10,5	7,5	7,4	20,8	● Kırmızı	100	~ 0,1 kg.	<b>11,00</b>
FD/1778	0,5-1,5	0,8x8	1,7	3,8	10,5	10,0	8,2	24,5	● Kırmızı	100	~ 0,1 kg.	<b>20,00</b>
FD/2288	1,5-2,5	0,8x2,8	2,3	4,7	10,5	6,5	3,9	19,0	● Mavi	200	~ 0,1 kg.	<b>22,00</b>
FD/2488	1,5-2,5	0,8x4,75	2,3	4,7	10,5	6,4	5,6	19,7	● Mavi	200	~ 0,1 kg.	<b>20,00</b>
FD/2638	1,5-2,5	0,8x6,35	2,3	4,7	10,5	7,5	7,4	20,8	● Mavi	100	~ 0,1 kg.	<b>10,00</b>
FD/2778	1,5-2,5	0,8x8	2,3	4,7	10,5	10,0	8,2	24,5	● Mavi	100	~ 0,1 kg.	<b>20,00</b>
FD/5488	4-6	0,8x4,75	3,4	6,2	13,0	6,5	5,6	22,0	● Sarı	200	~ 0,2 kg.	<b>40,00</b>
FD/5638	4-6	0,8x6,35	3,4	6,2	13,0	7,5	7,4	24,0	● Sarı	100	~ 0,1 kg.	<b>15,00</b>
FD/5956	4-6	1,2x9,4	3,4	6,2	13,0	12,0	11,0	30,0	● Sarı	50	~ 0,1 kg.	<b>16,00</b>

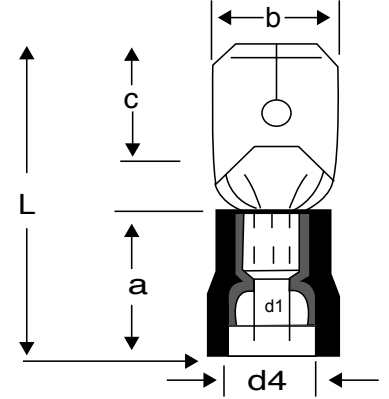
Alman Renk Normuna Uygun.  
Conformed to German Color Standard

### FD - ÖZELLİKLERİ

Hammadde	: Pirinç
Metarial	: Brass
Kaplama	: Kalay
Coating	: Tin Plated
İzolasyon	: PVC
Insulation	: PVC
Norm	: DIN 46237
Conformed to	: DIN 46237



## FE İZOLELİ ERKEK FASTON TİP KABLO UÇLARI INSULATED TABS



ÜRÜN KODU Order Code	KABLO KESİTİ (mm <sup>2</sup> ) Cable Section (mm <sup>2</sup> )	SOKET GENİŞLİĞİ Socket Size	BOYUTLAR Dimensions						RENK Color	KUTU ADETİ Box Pcs.	KUTU AĞIRLIĞI Box Weight	KUTU FİYATI TL Box Price
			d1	d4	a	c	b	L				
FE/1288	0,5-1,5	0,8x2,8	1,7	3,8	10,5	6,5	2,8	19,2	● Kırmızı	250	~ 0,1 kg.	<b>25,00</b>
FE/1488	0,5-1,5	0,8x4,75	1,7	3,8	10,5	6,7	4,8	19,8	● Kırmızı	250	~ 0,2 kg.	<b>25,00</b>
FE/1638	0,5-1,5	0,8x6,35	1,7	3,8	10,5	7,7	6,35	21,8	● Kırmızı	150	~ 0,1 kg.	<b>15,00</b>
FE/2488	1,5-2,5	0,8x4,75	2,3	4,7	10,5	6,7	4,8	19,8	● Mavi	250	~ 0,2 kg.	<b>25,00</b>
FE/2638	1,5-2,5	0,8x6,35	2,3	4,7	10,5	7,7	6,35	21,8	● Mavi	150	~ 0,1 kg.	<b>16,50</b>
FE/5638	4-6	0,8x6,35	3,4	6,2	13,0	7,7	6,35	24,0	● Sarı	100	~ 0,1 kg.	<b>13,00</b>

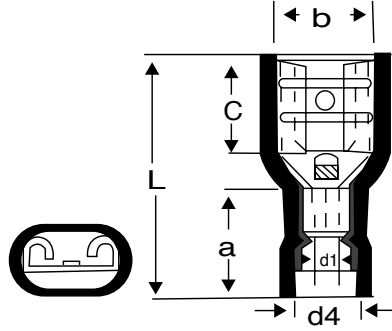
Alman Renk Normuna Uygundur.  
Conformed to German Color Standard

### FE - ÖZELLİKLERİ

Hammadde	: Pirinç
Metaral	: Brass
Kaplama	: Kalay
Coating	: Tin Plated
İzolasyon	: PVC
Insulation	: PVC
Norm	: DIN 46237
Conformed to	: DIN 46237



## IFD TAM İZOLELİ DIŞI FASTON TİP KABLO UÇLARI INSULATED RECEPTACLES



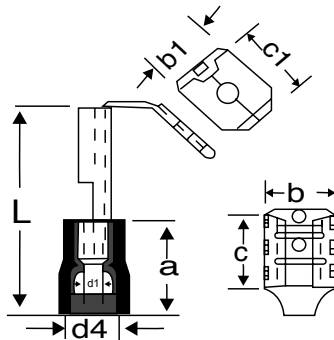
### IFD - ÖZELLİKLERİ

Hammadde	: Pirinç
Metarial	: Brass
Kaplama	: Kalay
Coating	: Tin Plated
İzolasyon	: PVC
Insulation	: PVC
Norm	: DIN 46237
Conformed to	: DIN 46237

ÜRÜN KODU Order Code	KABLO KESİTİ (mm <sup>2</sup> ) Cable Section (mm <sup>2</sup> )	SOKET GENİŞLİĞİ Socket Size	BOYUTLAR Dimensions						RENK Color	KUTU ADETİ Box Pcs.	KUTU AĞIRLIĞI Box Weight	KUTU FİYATI TL Box Price
			d1	d4	a	c	b	L				
IFD/1288-5	0,5-1,5	0,5x2,8	1,7	3,8	10,5	6,5	3,2	19,0	● Kırmızı	200	~ 0,1 kg.	<b>24,00</b>
IFD/1288	0,5-1,5	0,8x2,8	1,7	3,8	10,5	6,5	3,2	19,0	● Kırmızı	200	~ 0,2 kg.	<b>24,00</b>
IFD/1488-5	0,5-1,5	0,5x4,75	1,7	3,8	10,5	6,4	5,0	20,5	● Kırmızı	100	~ 0,1 kg.	<b>13,00</b>
IFD/1488	0,5-1,5	0,8x4,75	1,7	3,8	10,5	6,4	5,0	20,5	● Kırmızı	100	~ 0,1 kg.	<b>13,00</b>
IFD/1638	0,5-1,5	0,8x6,35	1,7	3,8	10,5	7,5	6,6	21,8	● Kırmızı	100	~ 0,2 kg.	<b>13,00</b>
IFD/2488	1,5-2,5	0,8x4,75	2,3	4,7	10,5	6,4	5,0	20,2	● Mavi	100	~ 0,1 kg.	<b>12,50</b>
IFD/2638	1,5-2,5	0,8x6,35	2,3	4,7	10,5	7,5	6,6	22,2	● Mavi	100	~ 0,2 kg.	<b>14,00</b>
IFD/5638	4-6	0,8x6,35	3,4	6,2	12,5	7,5	6,6	24,2	● Sarı	75	~ 0,1 kg.	<b>12,75</b>

Alman Renk Normuna Uygundur.  
Conformed to German Color Standard

## FEG İZOLELİ GERİ DÖNÜŞLÜ FASTON TİP KABLO UÇLARI INSULATED RECEPTACLES, MULTIPLE TYPE



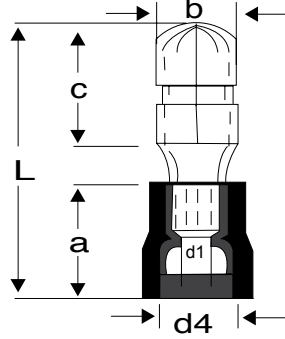
### FEG - ÖZELLİKLERİ

Hammadde	: Pirinç
Metarial	: Brass
Kaplama	: Kalay
Coating	: Tin Plated
İzolasyon	: PVC
Insulation	: PVC
Norm	: DIN 46237
Conformed to	: DIN 46237

ÜRÜN KODU Order Code	KABLO KESİTİ (mm <sup>2</sup> ) Cable Section (mm <sup>2</sup> )	SOKET GENİŞLİĞİ Socket Size	BOYUTLAR Dimensions								RENK Color	KUTU ADETİ Box Pcs.	KUTU AĞIRLIĞI Box Weight	KUTU FİYATI TL Box Price
			d1	d4	a	c	c1	b	b1	L				
FEG/1638	0,5-1,5	0,8x6,35	1,7	3,8	10,5	8,0	8,2	6,6	6,35	22,5	● Kırmızı	100	~ 0,1 kg.	<b>15,00</b>
FEG/2638	1,5-2,5	0,8x6,35	2,3	4,7	10,5	8,0	8,2	6,6	6,35	22,5	● Mavi	100	~ 0,2 kg.	<b>16,00</b>
FEG/5638	4-6	0,8x6,35	3,4	6,2	13,0	8,0	8,2	6,6	6,35	24,0	● Sarı	100	~ 0,2 kg.	<b>22,00</b>

Alman Renk Normuna Uygundur.  
Conformed to German Color Standard

## ET İZOLELİ ERKEK KABLO TERMİNALLERİ INSULATED MALE BULLET CONNECTORS



### ET - ÖZELLİKLERİ

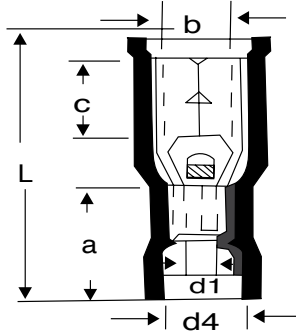
Hammadde	: Pirinç
Metaral	: Brass
Kaplama	: Kalay
Coating	: Tin Plated
İzolasyon	: PVC
Insulation	: PVC
Norm	: DIN 46237
Conformed to	: DIN 46237

ÜRÜN KODU Order Code	KABLO KESİTİ (mm <sup>2</sup> ) Cable Section (mm <sup>2</sup> )	BOYUTLAR Dimensions						RENK Color	KUTU ADETİ Box Pcs.	KUTU AĞIRLIĞI Box Weight	KUTU FİYATI TL Box Price
		d1	d4	a	c	b	L				
ET/1040	0,5-1,5	1,7	3,8	10,5	8,5	4,0	21,5	● Kırmızı	200	~ 0,2 kg.	<b>18,00</b>
ET/2040	1,5-2,5	2,3	4,7	10,5	8,5	4,0	21,7	● Mavi	200	~ 0,2 kg.	<b>20,00</b>
ET/2050	1,5-2,5	2,3	4,7	10,5	8,5	5,0	21,2	● Mavi	200	~ 0,2 kg.	<b>22,00</b>
ET/5050	4-6	3,4	6,2	13,0	8,5	5,0	24,0	● Sarı	100	~ 0,1 kg.	<b>15,00</b>

Alman Renk Normuna Uygundur.  
Conformed to German Color Standard

14

## DT İZOLELİ DIŞI KABLO TERMİNALLERİ INSULATED FEMALE BULLET CONNECTORS



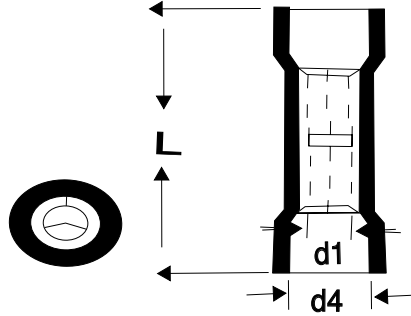
### DT - ÖZELLİKLERİ

Hammadde	: Pirinç
Metaral	: Brass
Kaplama	: Kalay
Coating	: Tin Plated
İzolasyon	: PVC
Insulation	: PVC
Norm	: DIN 46237
Conformed to	: DIN 46237

ÜRÜN KODU Order Code	KABLO KESİTİ (mm <sup>2</sup> ) Cable Section (mm <sup>2</sup> )	BOYUTLAR Dimensions						RENK Color	KUTU ADETİ Box Pcs.	KUTU AĞIRLIĞI Box Weight	KUTU FİYATI TL Box Price
		d1	d4	a	c	b	L				
DT/1040	0,5-1,5	1,7	3,8	10,5	7,0	3,9	23,3	● Kırmızı	100	~ 0,2 kg.	<b>14,00</b>
DT/2040	1,5-2,5	2,3	4,7	10,5	7,0	3,9	23,3	● Mavi	100	~ 0,2 kg.	<b>14,00</b>
DT/2050	1,5-2,5	2,3	4,7	10,5	7,0	4,9	23,3	● Mavi	100	~ 0,2 kg.	<b>15,00</b>
DT/5050	4-6	3,4	6,2	12,5	7,0	4,9	25,1	● Sarı	100	~ 0,2 kg.	<b>23,00</b>

Alman Renk Normuna Uygundur.  
Conformed to German Color Standard

## IEM İZOLELİ EK MUFLARI INSULATED BUTT CONNECTORS



### IEM - ÖZELLİKLERİ

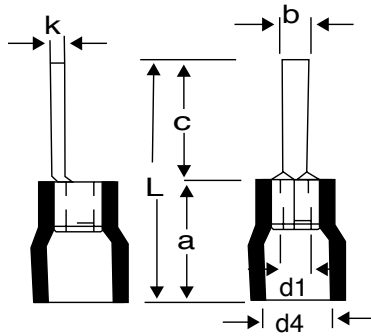
Hammadde	: Pirinç
Metarial	: Brass
Kaplama	: Kalay
Coating	: Tin Plated
İzolasyon	: PVC
Insulation	: PVC
Norm	: DIN 46237
Conformed to	: DIN 46237

ÜRÜN KODU Order Code	KABLO KESİTİ (mm <sup>2</sup> ) Cable Section (mm <sup>2</sup> )	BOYUTLAR Dimensions			RENK Color	KUTU ADETİ Box Pcs.	KUTU AĞIRLIĞI Box Weight	KUTU FİYATI TL Box Price
		d1	d4	L				
IEM/251	0,5-1,5	1,7	4,0	24,6	● Kırmızı	150	~ 0,1 kg.	<b>15,00</b>
IEM/252	1,5-2,5	2,3	4,5	24,6	● Mavi	150	~ 0,3 kg.	<b>17,55</b>
IEM/256	4-6	3,4	6,3	26,5	● Sarı	100	~ 0,2 kg.	<b>19,50</b>

Alman Renk Normuna Uygundur.  
Conformed to German Color Standard

## IBU İZOLELİ BIÇAK TİP KABLO UÇLARI INSULATED BLADE TYPE TERMINALS

15



### IBU - ÖZELLİKLERİ

Hammadde	: Bakır
Metarial	: Copper
Kaplama	: Kalay
Coating	: Tin Plated
İzolasyon	: PVC
Insulation	: PVC
Norm	: DIN 46237
Conformed to	: DIN 46237

ÜRÜN KODU Order Code	KABLO KESİTİ (mm <sup>2</sup> ) Cable Section (mm <sup>2</sup> )	BOYUTLAR Dimensions							RENK Color	KUTU ADETİ Box Pcs.	KUTU AĞIRLIĞI Box Weight	KUTU FİYATI TL Box Price
		d1	d4	a	c	b	L	k				
IBU/101-9	0,5-1,5	1,7	4,0	10,0	9,0	2,8	18,8	0,75	● Kırmızı	200	~ 0,1 kg.	<b>24,40</b>
IBU/101-14	0,5-1,5	1,7	4,0	10,0	14,0	3,0	23,8	0,75	● Kırmızı	200	~ 0,2 kg.	<b>24,40</b>
IBU/102-9	1,5-2,5	2,3	4,5	10,0	9,0	2,8	18,8	0,8	● Mavi	200	~ 0,2 kg.	<b>32,00</b>
IBU/102-18	1,5-2,5	2,3	4,5	10,0	18,0	3,0	27,8	0,8	● Mavi	200	~ 0,2 kg.	<b>36,00</b>

Alman Renk Normuna Uygundur.  
Conformed to German Color Standard

## KBB KABLO BAĞLARI (BEYAZ) CABLE TIES (WHITE)



16

ÜRÜN KODU Order Code	ÖLÇÜLER (mm) En x Boy Dimensions (mm) Width x Length	MUKAVEMET Max. Tensile Strength	RENK Color	PAKET ADETİ Package Pcs.	PAKET AĞIRLIĞI Package Weight	PAKET FİYATI TL Package Price
KBB/2,5X80	2,5x80	8	○ Beyaz	100	~16,0 gr.	<b>0,96</b>
KBB/2,5X100	2,5x100	8	○ Beyaz	100	~22,0 gr.	<b>1,06</b>
KBB/2,5X130	2,5x130	8	○ Beyaz	100	~31,0 gr.	<b>1,58</b>
KBB/2,5X150	2,5x150	8	○ Beyaz	100	~43,0 gr.	<b>1,68</b>
KBB/2,5X200	2,5x200	8	○ Beyaz	100	~58,0 gr.	<b>2,42</b>
KBB/3,6X140	3,6x140	18	○ Beyaz	100	~60,0 gr.	<b>2,52</b>
KBB/3,6X200	3,6x200	18	○ Beyaz	100	~90,0 gr.	<b>3,46</b>
KBB/3,6X250	3,6x250	18	○ Beyaz	100	~126,0 gr.	<b>4,52</b>
KBB/3,6X280	3,6x280	18	○ Beyaz	100	~125,0 gr.	<b>5,26</b>
KBB/3,6X370	3,6x370	18	○ Beyaz	100	~161,0 gr.	<b>6,82</b>
KBB/4,6X120	4,6x120	22	○ Beyaz	100	~62,0 gr.	<b>3,20</b>
KBB/4,6X160	4,6x160	22	○ Beyaz	100	~88,0 gr.	<b>4,18</b>
KBB/4,6X200	4,6x200	22	○ Beyaz	100	~118,0 gr.	<b>4,62</b>
KBB/4,6X250	4,6x250	22	○ Beyaz	100	~155,0 gr.	<b>6,10</b>
KBB/4,6X300	4,6x300	22	○ Beyaz	100	~165,0 gr.	<b>6,88</b>
KBB/4,6X360	4,6x360	22	○ Beyaz	100	~230,0 gr.	<b>9,18</b>
KBB/4,6X430	4,6x430	22	○ Beyaz	100	~272,0 gr.	<b>12,76</b>
KBB/7,6X250	7,6x250	55	○ Beyaz	100	~269,0 gr.	<b>11,28</b>
KBB/7,6X300	7,6x300	55	○ Beyaz	100	~315,0 gr.	<b>13,12</b>
KBB/7,6X350	7,6x350	55	○ Beyaz	100	~361,0 gr.	<b>14,96</b>
KBB/7,6X450	7,6x450	55	○ Beyaz	100	~491,0 gr.	<b>20,48</b>
KBB/7,6X540	7,6x540	55	○ Beyaz	100	~662,0 gr.	<b>34,32</b>
KBB/8,8X750	8,8x750	80	○ Beyaz	100	~1.100,0 gr.	<b>46,00</b>
KBB/8,8X920	8,8x920	80	○ Beyaz	100	~1.530,0 gr.	<b>73,88</b>
KBB/8,8X1120	8,8x1120	80	○ Beyaz	100	~1.980,0 gr.	<b>98,14</b>

### KBB - ÖZELLİKLERİ

Hammadde : Naylon 6,6  
Metarial : Nylon 6,6





## KBS KABLO BAĞLARI (SİYAH) CABLE TIES (BLACK)



ÜRÜN KODU Order Code	ÖLÇÜLER (mm) En x Boy Dimensions (mm) Width x Length	MUKAVEMET Max. Tensile Strength	RENK Color	PAKET ADETİ Package Pcs.	PAKET AĞIRLIĞI Package Weight	PAKET FİYATI TL Package Price
KBS/2,5X80	2,5x80	8	● Siyah	100	~16,0 gr.	<b>0,96</b>
KBS/2,5X100	2,5x100	8	● Siyah	100	~22,0 gr.	<b>1,06</b>
KBS/2,5X130	2,5x130	8	● Siyah	100	~31,0 gr.	<b>1,58</b>
KBS/2,5X150	2,5x150	8	● Siyah	100	~43,0 gr.	<b>1,68</b>
KBS/2,5X200	2,5x200	8	● Siyah	100	~58,0 gr.	<b>2,42</b>
KBS/3,6X140	3,6x140	18	● Siyah	100	~60,0 gr.	<b>2,52</b>
KBS/3,6X200	3,6x200	18	● Siyah	100	~90,0 gr.	<b>3,46</b>
KBS/3,6X250	3,6x250	18	● Siyah	100	~126,0 gr.	<b>4,52</b>
KBS/3,6X280	3,6x280	18	● Siyah	100	~125,0 gr.	<b>5,26</b>
KBS/3,6X370	3,6x370	18	● Siyah	100	~161,0 gr.	<b>6,82</b>
KBS/4,6X120	4,6x120	22	● Siyah	100	~62,0 gr.	<b>3,20</b>
KBS/4,6X160	4,6x160	22	● Siyah	100	~88,0 gr.	<b>4,18</b>
KBS/4,6X200	4,6x200	22	● Siyah	100	~118,0 gr.	<b>4,62</b>
KBS/4,6X250	4,6x250	22	● Siyah	100	~155,0 gr.	<b>6,10</b>
KBS/4,6X300	4,6x300	22	● Siyah	100	~165,0 gr.	<b>6,88</b>
KBS/4,6X360	4,6x360	22	● Siyah	100	~230,0 gr.	<b>9,18</b>
KBS/4,6X430	4,6x430	22	● Siyah	100	~272,0 gr.	<b>12,76</b>
KBS/7,6X250	7,6x250	55	● Siyah	100	~269,0 gr.	<b>11,28</b>
KBS/7,6X300	7,6x300	55	● Siyah	100	~315,0 gr.	<b>13,12</b>
KBS/7,6X350	7,6x350	55	● Siyah	100	~361,0 gr.	<b>14,96</b>
KBS/7,6X450	7,6x450	55	● Siyah	100	~491,0 gr.	<b>20,48</b>
KBS/7,6X540	7,6x540	55	● Siyah	100	~662,0 gr.	<b>34,32</b>
KBS/8,8X750	8,8x750	80	● Siyah	100	~1.100,0 gr.	<b>46,00</b>
KBS/8,8X920	8,8x920	80	● Siyah	100	~1.530,0 gr.	<b>73,88</b>
KBS/8,8X1120	8,8x1120	80	● Siyah	100	~1.980,0 gr.	<b>98,14</b>

### KBS - ÖZELLİKLERİ

Hammadde : Naylon 6,6  
Metarial : Nylon 6,6



## KBUV KABLO BAĞLARI (UV'YE DAYANIKLI) CABLE TIES (UV RESISTANT)



ÜRÜN KODU Order Code	ÖLÇÜLER (mm) En x Boy Dimensions (mm) Width x Length	MUKAVEMET Max. Tensile Strength	RENK Color	PAKET ADETİ Package Pcs.	PAKET AĞIRLIĞI Package Weight	PAKET FİYATI TL Package Price
KBUV/2,5X100/S	2,5x100	8	● Siyah	100	~22,0 gr.	<b>1,46</b>
KBUV/2,5X130/S	2,5x130	8	● Siyah	100	~31,0 gr.	<b>2,58</b>
KBUV/2,5X200/S	2,5x200	8	● Siyah	100	~58,0 gr.	<b>3,44</b>
KBUV/3,6X140/S	3,6x140	18	● Siyah	100	~60,0 gr.	<b>3,68</b>
KBUV/3,6X200/S	3,6x200	18	● Siyah	100	~90,0 gr.	<b>4,90</b>
KBUV/3,6X250/S	3,6x250	18	● Siyah	100	~126,0 gr.	<b>6,30</b>
KBUV/3,6X280/S	3,6x280	18	● Siyah	100	~125,0 gr.	<b>7,86</b>
KBUV/4,6X200/S	4,6x200	22	● Siyah	100	~118,0 gr.	<b>6,88</b>
KBUV/4,6X300/S	4,6x300	22	● Siyah	100	~165,0 gr.	<b>9,80</b>
KBUV/4,6X380/S	4,6x380	22	● Siyah	100	~228,0 gr.	<b>13,76</b>
KBUV/4,6X430/S	4,6x430	22	● Siyah	100	~272,0 gr.	<b>16,48</b>
KBUV/7,6X300/S	7,6x300	55	● Siyah	100	~315,0 gr.	<b>19,24</b>
KBUV/7,6X370/S	7,6x370	55	● Siyah	100	~400,0 gr.	<b>23,40</b>
KBUV/7,6X450/S	7,6x450	55	● Siyah	100	~491,0 gr.	<b>34,32</b>
KBUV/7,6X540/S	7,6x540	55	● Siyah	100	~662,0 gr.	<b>46,56</b>
KBUV/8,8X780/S	8,8x780	80	● Siyah	100	~1.100,0 gr.	<b>66,78</b>

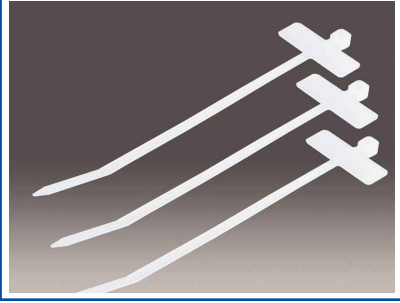
18

## KBR KABLO BAĞLARI (RENKLİ) CABLE TIES (COLOURED)



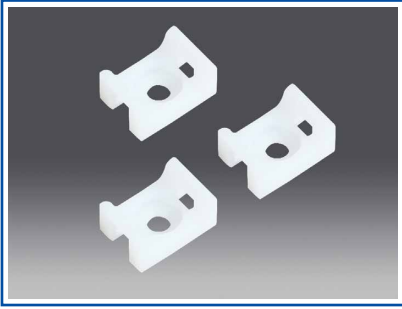
ÜRÜN KODU Order Code	ÖLÇÜLER (mm) En x Boy Dimensions (mm) Width x Length	MUKAVEMET Max. Tensile Strength	RENK Color	PAKET ADETİ Package Pcs.	PAKET AĞIRLIĞI Package Weight	PAKET FİYATI TL Package Price
KBR/2,5X100/S	2,5x100	8	● Sarı	100	~22,0 gr.	<b>1,24</b>
KBR/2,5X100/K	2,5x100	8	● Kırmızı	100	~22,0 gr.	<b>1,24</b>
KBR/2,5X100/M	2,5x100	8	● Mavi	100	~22,0 gr.	<b>1,24</b>
KBR/2,5X100/E	2,5x100	8	● Eflatun	100	~22,0 gr.	<b>1,24</b>
KBR/2,5X100/Y	2,5x100	8	● Yeşil	100	~22,0 gr.	<b>1,24</b>
KBR/3,6X280/S	3,6x280	18	● Sarı	100	~125,0 gr.	<b>6,20</b>
KBR/3,6X280/K	3,6x280	18	● Kırmızı	100	~125,0 gr.	<b>6,20</b>
KBR/3,6X280/M	3,6x280	18	● Mavi	100	~125,0 gr.	<b>6,20</b>
KBR/3,6X280/E	3,6x280	18	● Eflatun	100	~125,0 gr.	<b>6,20</b>
KBR/3,6X280/Y	3,6x280	18	● Yeşil	100	~125,0 gr.	<b>6,20</b>

## KBE ETİKETLİ KABLO BAĞLARI LABELED CABLE TIES



ÜRÜN KODU Order Code	ÖLÇÜLER (mm) En x Boy Dimensions (mm) Width x Length	MUKAVEMET Max. Tensile Strength	RENK Color	PAKET ADETİ Package Pcs.	PAKET AĞIRLIĞI Package Weight	PAKET FİYATI TL Package Price
KBE/2,5X100/B	2,5X100	8	○ Beyaz	100	~22,0 gr.	<b>7,36</b>
KBE/4,8X190/B	4,8X190	22	○ Beyaz	100	~117,0 gr.	<b>16,68</b>

## VK VİDALI KROŞE CABLE CLAMP SCREW TYPE



ÜRÜN KODU Order Code	ÖLÇÜLER (mm) En x Boy Dimensions (mm) Width x Length	RENK Color	PAKET ADETİ Package Pcs.	PAKET AĞIRLIĞI Package Weight	PAKET FİYATI, TL Package Price
VK1/B	9x15	○ Beyaz	100	~50,0 gr.	<b>4,50</b>
VK2/B	22x15	○ Beyaz	100	~140,0 gr.	<b>6,80</b>
VK1/S	9X15	● Siyah	100	~50,0 gr.	<b>4,50</b>
VK2/S	22X15	● Siyah	100	~140,0 gr.	<b>6,80</b>

19

## YK YAPIŞKANLI KROŞE CABLE CLAMP ADHESIVE TYPE



ÜRÜN KODU Order Code	ÖLÇÜLER (mm) En x Boy Dimensions (mm) Width x Length	RENK Color	PAKET ADETİ Package Pcs.	PAKET AĞIRLIĞI Package Weight	PAKET FİYATI, TL Package Price
YK1/B	19x19	○ Beyaz	100	~70,0 gr.	<b>6,38</b>
YK2/B	28x28	○ Beyaz	100	~180,0 gr.	<b>11,32</b>
YK1/S	19X19	● Siyah	100	~70,0 gr.	<b>6,38</b>
YK2/S	28X28	● Siyah	100	~180,0 gr.	<b>11,32</b>

### KBR - VK - YK - ÖZELLİKLERİ

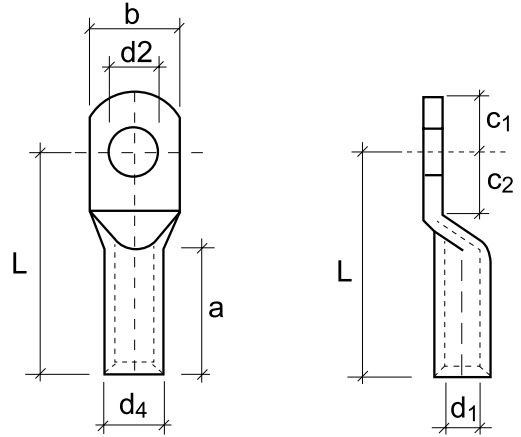
Hammadde :  
Metarial :



## KABLO PABUÇLARI ve EK MUFLAR ÖZELLİKLERİ GENEL BAKIŞ GENERAL OVERVIEW OF CABLE LUGS AND BUTT CONNECTORS

MODEL ORDER CODE	HAMMADDE MATERIAL	KAPLAMA COATING	BAĞLANTI JOINT	BORU ET KALINLIĞI PIPE WALL THICKNESS	KABLO SIKMA BOYU CLAMPING LENGTH
<b>SKP-K</b>	E-CU Elektrolitik Bakır Boru	Kalay	Sıkma	Orta	Normal
	E-CU Copper	Tin Plated	Clamp Coupling	Medium	Standard
<b>SKP-A</b>	E-CU Elektrolitik Bakır Boru	Kalay	Lehim veya Sıkma	Kalın	Normal
	E-CU Copper	Tin Plated	Clamp Coupling or Solder	Thick	Standard
<b>SKP-S</b>	E-CU Elektrolitik Bakır Boru	Kalay	Sıkma	Kalın	Normal
	E-CU Copper	Tin Plated	Clamp Coupling	Thick	Standard
<b>SKP-S1</b>	E-CU Elektrolitik Bakır Boru	Kalay	Sıkma	Çok Kalın	Normal
	E-CU Copper	Tin Plated	Clamp Coupling	Very Thick	Standard
<b>SKP-S2</b>	E-CU Elektrolitik Bakır Boru	Kalay	Sıkma	Çok Kalın	Uzun
	E-CU Copper	Tin Plated	Clamp Coupling	Very Thick	Long
<b>SKP-S3</b>	E-CU Elektrolitik Bakır Boru	Kalay	Sıkma	Çok Kalın	Çok Uzun
	E-CU Copper	Tin Plated	Clamp Coupling	Very Thick	Very Long
<b>SKP-D</b>	E-CU Elektrolitik Bakır Boru	Kalay	Sıkma	DIN 46235	DIN 46235
	E-CU Copper	Tin Plated	Clamp Coupling	DIN 46235	DIN 46235
<b>SKP-C</b>	E-CU Elektrolitik Bakır Boru	Kalay	Sıkma	Çok Kalın	Çok Uzun
	E-CU Copper	Tin Plated	Clamp Coupling	Very Thick	Very Long
<b>SKP-L90</b>	E-CU Elektrolitik Bakır Boru	Kalay	Sıkma	Çok Kalın	Normal
	E-CU Copper	Tin Plated	Clamp Coupling	Very Thick	Standard
<b>SKP-L45</b>	E-CU Elektrolitik Bakır Boru	Kalay	Sıkma	Çok Kalın	Normal
	E-CU Copper	Tin Plated	Clamp Coupling	Very Thick	Standard
<b>SEM-A</b>	E-CU Elektrolitik Bakır Boru	Kalay	Lehim + Sıkma	Kalın	Normal
	E-CU Copper	Tin Plated	Clamp Coupling + Solder	Thick	Standard
<b>SEM-D</b>	E-CU Elektrolitik Bakır Boru	Kalay	Sıkma	DIN 46267	DIN 46267
	E-CU Copper	Tin Plated	Clamp Coupling	DIN 46267	DIN 46267
<b>SKP-D1</b>	E-CU Elektrolitik Bakır Boru	Kalay	Lehim veya Sıkma	DIN 46234	DIN 46234
	E-CU Copper	Tin Plated	Clamp Coupling or Solder	DIN 46234	DIN 46234
<b>AKP-D</b>	E-AL Elektrolitik Alüminyum Boru	Doğal Parlak	Sıkma	DIN 46329	DIN 46329
	E-AL Aluminium	Natural Bright	Clamp Coupling	DIN 46329	DIN 46329
<b>AKP-DY</b>	E-AL Elektrolitik Alüminyum Boru	Anti Oksit Yağlı	Sıkma	DIN 46329	DIN 46329
	E-AL Aluminium	Anti Oxide Oil	Clamp Coupling	DIN 46329	DIN 46329
<b>AKP-DK</b>	E-AL Elektrolitik Alüminyum Boru	Kalay+Yağlı	Sıkma	DIN 46329	DIN 46329
	E-AL Aluminium	Tin Plated+Oil	Clamp Coupling	DIN 46329	DIN 46329
<b>AEM-D</b>	E-AL Elektrolitik Alüminyum Boru	Doğal Parlak	Sıkma	DIN 46267-2	DIN 46267-2
	E-AL Aluminium	Natural Bright	Clamp Coupling	DIN 46267-2	DIN 46267-2
<b>BKP-D</b>	E-AL / E-CU	Doğal Parlak	Sıkma	Çok Kalın	Uzun
	E-AL / E-CU	Natural Bright	Clamp Coupling	Very Thick	Long
<b>BEM-D</b>	E-AL / E-CU	Doğal Parlak	Sıkma	Çok Kalın	Uzun
	E-AL / E-CU	Natural Bright	Clamp Coupling	Very Thick	Long

## SKP-K SIKMALI KABLO PABUCU TUBULAR CABLE LUGS



ÜRÜN KODU Order Code	KABLO KESİTİ (mm <sup>2</sup> ) Cable Section (mm <sup>2</sup> )	CIVATA DELİĞİ Bolt	BOYUTLAR Dimensions							KUTU ADETİ Box Pcs.	KUTU AĞIRLIĞI Box Weight	BİRİM FİYATI TL / Ad. Unit Price	
			d1	d4	a	d2	b	c1	c2				L
SKP-K/016-M05	<b>16</b>	M5	5,5	7,0	12,5	5,5	10,5	7,5	7,5	24,0	500	~1,8 kg.	0,38
<b>SKP-K/016-M06/SD</b>		<b>M6</b>	<b>5,5</b>	<b>7,0</b>	<b>12,5</b>	<b>6,5</b>	<b>10,5</b>	<b>7,5</b>	<b>7,5</b>	<b>24,0</b>	<b>500</b>	<b>~1,8 kg.</b>	<b>0,35</b>
SKP-K/025-M05	<b>25</b>	M5	7,0	9,0	15,5	5,5	14,0	8,5	8,5	28,5	300	~2,0 kg	0,70
SKP-K/025-M06		M6	7,0	9,0	15,5	6,5	14,0	8,5	8,5	28,5	300	~2,0 kg	0,70
<b>SKP-K/025-M08/SD</b>	<b>M8</b>	<b>7,0</b>	<b>9,0</b>	<b>15,5</b>	<b>8,5</b>	<b>14,0</b>	<b>8,5</b>	<b>8,5</b>	<b>28,5</b>	<b>300</b>	<b>~2,0 kg</b>	<b>0,65</b>	
SKP-K/035-M06	<b>35</b>	M6	8,5	10,5	16,5	6,5	15,5	9,5	9,5	32,0	200	~1,9 kg	0,95
<b>SKP-K/035-M08/SD</b>		<b>M8</b>	<b>8,5</b>	<b>10,5</b>	<b>16,5</b>	<b>8,5</b>	<b>15,5</b>	<b>9,5</b>	<b>9,5</b>	<b>32,0</b>	<b>200</b>	<b>~1,9 kg</b>	<b>0,90</b>
SKP-K/050-M06	<b>50</b>	M6	10,0	12,0	18,0	6,5	18,0	11,0	11,0	37,5	125	~1,6 kg	1,28
SKP-K/050-M08		M8	10,0	12,0	18,0	8,5	18,0	11,0	11,0	37,5	125	~1,6 kg	1,28
<b>SKP-K/050-M10/SD</b>	<b>M10</b>	<b>10,0</b>	<b>12,0</b>	<b>18,0</b>	<b>10,5</b>	<b>18,0</b>	<b>11,0</b>	<b>11,0</b>	<b>37,5</b>	<b>125</b>	<b>~1,6 kg</b>	<b>1,18</b>	
SKP-K/070-M06	<b>70</b>	M6	11,5	14,0	20,0	6,5	21,0	11,0	11,0	40,0	80	~1,6 kg	1,97
SKP-K/070-M08		M8	11,5	14,0	20,0	8,5	21,0	11,0	11,0	40,0	80	~1,6 kg	1,97
<b>SKP-K/070-M10/SD</b>	<b>M10</b>	<b>11,5</b>	<b>14,0</b>	<b>20,0</b>	<b>10,5</b>	<b>21,0</b>	<b>11,0</b>	<b>11,0</b>	<b>40,0</b>	<b>80</b>	<b>~1,6 kg</b>	<b>1,87</b>	
SKP-K/095-M08	<b>95</b>	M8	13,5	16,0	22,0	8,5	24,5	12,5	12,5	45,0	60	~1,5 kg.	2,55
SKP-K/095-M10		M10	13,5	16,0	22,0	10,5	24,5	12,5	12,5	45,0	60	~1,5 kg.	2,55
<b>SKP-K/095-M12/SD</b>	<b>M12</b>	<b>13,5</b>	<b>16,0</b>	<b>22,0</b>	<b>13,0</b>	<b>24,5</b>	<b>12,5</b>	<b>12,5</b>	<b>45,0</b>	<b>60</b>	<b>~1,5 kg.</b>	<b>2,40</b>	
SKP-K/120-M08	<b>120</b>	M8	15,5	18,0	24,0	8,5	27,0	14,0	14,0	49,0	50	~1,7 kg.	3,25
SKP-K/120-M10		M10	15,5	18,0	24,0	10,5	27,0	14,0	14,0	49,0	50	~1,7 kg.	3,25
<b>SKP-K/120-M12/SD</b>	<b>M12</b>	<b>15,5</b>	<b>18,0</b>	<b>24,0</b>	<b>13,0</b>	<b>27,0</b>	<b>14,0</b>	<b>14,0</b>	<b>49,0</b>	<b>50</b>	<b>~1,7 kg.</b>	<b>3,10</b>	
SKP-K/150-M08	<b>150</b>	M8	16,5	20,0	26,0	8,5	29,0	14,0	14,0	51,5	35	~1,9 kg.	5,70
SKP-K/150-M10		M10	16,5	20,0	26,0	10,5	29,0	14,0	14,0	51,5	35	~1,9 kg.	5,70
<b>SKP-K/150-M12/SD</b>	<b>M12</b>	<b>16,5</b>	<b>20,0</b>	<b>26,0</b>	<b>13,0</b>	<b>29,0</b>	<b>14,0</b>	<b>14,0</b>	<b>51,5</b>	<b>35</b>	<b>~1,9 kg.</b>	<b>5,50</b>	
SKP-K/185-M10	<b>185</b>	M10	18,5	22,0	29,0	10,5	32,0	14,5	14,5	58,5	25	~1,7 kg.	6,50
<b>SKP-K/185-M12/SD</b>		<b>M12</b>	<b>18,5</b>	<b>22,0</b>	<b>29,0</b>	<b>13,0</b>	<b>32,0</b>	<b>14,5</b>	<b>14,5</b>	<b>58,5</b>	<b>25</b>	<b>~1,7 kg.</b>	<b>6,30</b>
SKP-K/240-M10	<b>240</b>	M10	21,5	25,5	33,5	10,5	37,5	16,0	16,0	66,0	20	~2,0 kg.	9,50
<b>SKP-K/240-M12/SD</b>		<b>M12</b>	<b>21,5</b>	<b>25,5</b>	<b>33,5</b>	<b>13,0</b>	<b>37,5</b>	<b>16,0</b>	<b>16,0</b>	<b>66,0</b>	<b>20</b>	<b>~2,0 kg.</b>	<b>9,30</b>

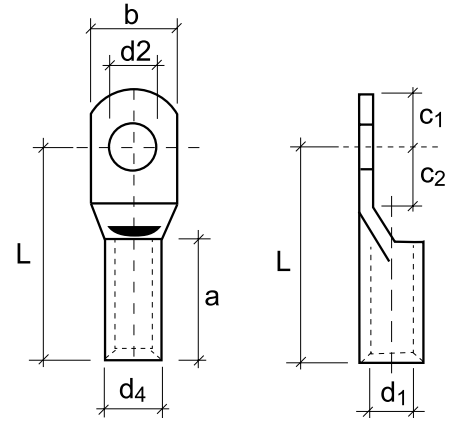
### SKP-K ÖZELLİKLERİ

Hammadde	: Elektrolitik Bakır Boru
Metaral	: Electrolytic Copper
Kaplama	: Kalay
Coating	: Tin Plated
Bağlantı	: Sıkma
Joint	: Clamp Coupling
Boru Et Kalınlığı	: Orta
Thickness	: Medium
Kablo Girişi	: Normal
Cable Entry	: Standard



Bu tabloda koyu yazı karakteri ile belirtilmiş olan kablo papaçları standart üretimimizdir.  
The cable lugs which are indicated in bold font, are standart products of **Simpa**

## SKP-A SIKMALI KABLO PABUCU TUBULAR CABLE LUGS



ÜRÜN KODU Order Code	KABLO KESİTİ (mm <sup>2</sup> ) Cable Section (mm <sup>2</sup> )	CIVATA DELİĞİ Bolt	BOYUTLAR Dimensions								KUTU ADETİ Box Pcs.	KUTU AĞIRLIĞI Box Weight	BİRİM FİYATI TL / Ad. Unit Price
			d1	d4	a	d2	b	c1	c2	L			
SKP-A/006-M04	6	M4	4,0	5,5	9,5	4,3	9,0	6,5	6,5	18,0	1000	~2,2 kg.	0,33
<b>SKP-A/006-M05/SD</b>		<b>M5</b>	<b>4,0</b>	<b>5,5</b>	<b>9,5</b>	<b>5,3</b>	<b>9,0</b>	<b>6,5</b>	<b>6,5</b>	<b>18,0</b>	<b>1000</b>	~2,1 kg.	<b>0,31</b>
SKP-A/010-M04	10	M4	4,5	6,0	11,5	4,3	9,0	7,0	7,0	20,0	800	~2,2 kg.	0,36
<b>SKP-A/010-M05/SD</b>		<b>M5</b>	<b>4,5</b>	<b>6,0</b>	<b>11,5</b>	<b>5,3</b>	<b>9,0</b>	<b>7,0</b>	<b>7,0</b>	<b>20,0</b>	<b>800</b>	~2,1 kg.	<b>0,33</b>
SKP-A/016-M05	16	M5	5,5	7,5	13,0	5,3	11,5	7,5	7,5	23,5	400	~2,1 kg.	0,50
<b>SKP-A/016-M06/SD</b>		<b>M6</b>	<b>5,5</b>	<b>7,5</b>	<b>13,0</b>	<b>6,5</b>	<b>11,5</b>	<b>7,5</b>	<b>7,5</b>	<b>23,5</b>	<b>400</b>	~2,0 kg.	<b>0,48</b>
SKP-A/025-M05	25	M5	7,0	9,5	15,5	5,3	14,0	8,5	8,5	26,5	300	~2,7 kg.	0,85
SKP-A/025-M06		M6	7,0	9,5	15,5	6,5	14,0	8,5	8,5	26,5	300	~2,7 kg.	0,85
<b>SKP-A/025-M08/SD</b>		<b>M8</b>	<b>7,0</b>	<b>9,5</b>	<b>15,5</b>	<b>8,5</b>	<b>14,0</b>	<b>8,5</b>	<b>8,5</b>	<b>26,5</b>	<b>300</b>	~2,4 kg.	<b>0,80</b>
SKP-A/035-M06	35	M6	8,5	11,0	17,0	6,5	16,0	9,5	9,5	30,5	200	~2,6 kg.	1,15
<b>SKP-A/035-M08/SD</b>		<b>M8</b>	<b>8,5</b>	<b>11,0</b>	<b>17,0</b>	<b>8,5</b>	<b>16,0</b>	<b>9,5</b>	<b>9,5</b>	<b>30,5</b>	<b>200</b>	~2,4 kg.	<b>1,10</b>
SKP-A/035-M10		M10	8,5	11,0	17,0	10,5	16,5	9,5	9,5	30,5	200	~2,3 kg.	1,20
SKP-A/050-M06	50	M6	10,0	13,0	19,0	6,5	19,0	11,0	11,0	35,5	125	~2,6 kg.	1,75
SKP-A/050-M08		M8	10,0	13,0	19,0	8,5	19,0	11,0	11,0	35,5	125	~2,5 kg.	1,75
<b>SKP-A/050-M10/SD</b>		<b>M10</b>	<b>10,0</b>	<b>13,0</b>	<b>19,0</b>	<b>10,5</b>	<b>19,0</b>	<b>11,0</b>	<b>11,0</b>	<b>35,5</b>	<b>125</b>	~2,5 kg.	<b>1,75</b>
SKP-A/050-M12		M12	10,0	13,0	19,0	13,0	19,0	11,0	11,0	35,5	125	~2,3 kg.	1,80
SKP-A/070-M06	70	M6	11,5	14,5	22,5	6,5	21,0	11,0	11,0	38,5	80	~2,1 kg.	2,50
SKP-A/070-M08		M8	11,5	14,5	22,5	8,5	21,0	11,0	11,0	38,5	80	~2,1 kg.	2,40
<b>SKP-A/070-M10/SD</b>		<b>M10</b>	<b>11,5</b>	<b>14,5</b>	<b>22,5</b>	<b>10,5</b>	<b>21,0</b>	<b>11,0</b>	<b>11,0</b>	<b>38,5</b>	<b>80</b>	~1,9 kg.	<b>2,40</b>
SKP-A/070-M12		M12	11,5	14,5	22,5	13,0	21,0	11,0	11,0	38,5	80	~1,9 kg.	2,50
SKP-A/070-M14		M14	11,5	14,5	22,5	14,5	21,0	11,0	11,0	38,5	80	~1,9 kg.	3,00
SKP-A/095-M08	95	M8	13,5	16,5	24,0	8,5	24,0	12,5	12,5	42,5	60	~2,3 kg.	3,20
SKP-A/095-M10		M10	13,5	16,5	24,0	10,5	24,0	12,5	12,5	42,5	60	~2,3 kg.	3,00
<b>SKP-A/095-M12/SD</b>		<b>M12</b>	<b>13,5</b>	<b>16,5</b>	<b>24,0</b>	<b>13,0</b>	<b>24,0</b>	<b>12,5</b>	<b>12,5</b>	<b>42,5</b>	<b>60</b>	~1,8 kg.	<b>3,00</b>
SKP-A/095-M14		M14	13,5	16,5	24,0	14,5	24,0	12,5	12,5	42,5	60	~1,8 kg.	3,60
SKP-A/095-M16		M16	13,5	16,5	24,0	16,5	24,0	12,5	12,5	42,5	50	~1,8 kg.	3,90
SKP-A/120-M08		120	M8	14,5	18,0	27,0	8,5	26,5	14,0	14,0	47,5	50	~2,3 kg.
SKP-A/120-M10	M10		14,5	18,0	27,0	10,5	26,5	14,0	14,0	47,5	50	~2,3 kg.	4,40
<b>SKP-A/120-M12/SD</b>	<b>M12</b>		<b>14,5</b>	<b>18,0</b>	<b>27,0</b>	<b>13,0</b>	<b>26,5</b>	<b>14,0</b>	<b>14,0</b>	<b>47,5</b>	<b>50</b>	~2,3 kg.	<b>4,20</b>
SKP-A/120-M14	M14		14,5	18,0	27,0	14,5	26,5	14,0	14,0	47,5	50	~2,3 kg.	4,40
SKP-A/120-M16	M16		14,5	18,0	27,0	16,5	26,5	14,0	14,0	47,5	50	~2,3 kg.	4,50

ÜRÜN KODU Order Code	KABLO KESİTİ (mm <sup>2</sup> ) Cable Section (mm <sup>2</sup> )	CIVATA DELİĞİ Bolt	BOYUTLAR Dimensions								KUTU ADETİ Box Pcs.	KUTU AĞIRLIĞI Box Weight	BİRİM FIYATI TL / Ad. Unit Price
			d1	d4	a	d2	b	c1	c2	L			
SKP-A/150-M08	<b>150</b>	M8	16,5	21,0	29,5	8,5	30,5	15,5	15,5	52,5	30	~2,4 kg.	7,10
SKP-A/150-M10		M10	16,5	21,0	29,5	10,5	30,5	15,5	15,5	52,5	30	~2,4 kg.	7,10
<b>SKP-A/150-M12/SD</b>		<b>M12</b>	<b>16,5</b>	<b>21,0</b>	<b>29,5</b>	<b>13,0</b>	<b>30,5</b>	<b>15,5</b>	<b>15,5</b>	<b>52,5</b>	<b>30</b>	<b>~2,3 kg.</b>	<b>6,80</b>
SKP-A/150-M14		M14	16,5	21,0	29,5	14,5	30,5	15,5	15,5	52,5	30	~2,2 kg.	7,10
SKP-A/150-M16		M16	16,5	21,0	29,5	16,5	30,5	15,5	15,5	52,5	30	~2,2 kg.	7,20
SKP-A/150-M20		M20	16,5	21,0	29,5	21,0	30,5	15,5	15,5	52,5	30	~2,1 kg.	7,20
SKP-A/185-M010	<b>185</b>	M10	18,5	23,0	32,5	10,5	33,5	16,0	16,0	59,0	20	~1,8 kg.	8,20
<b>SKP-A/185-M12/SD</b>		<b>M12</b>	<b>18,5</b>	<b>23,0</b>	<b>32,5</b>	<b>13,0</b>	<b>33,5</b>	<b>16,0</b>	<b>16,0</b>	<b>59,0</b>	<b>20</b>	<b>~1,8 kg.</b>	<b>8,00</b>
SKP-A/185-M14		M14	18,5	23,0	32,5	14,5	33,5	16,0	16,0	59,0	20	~1,8 kg.	8,00
SKP-A/185-M16		M16	18,5	23,0	32,5	16,5	33,5	16,0	16,0	59,0	20	~1,8 kg.	8,00
SKP-A/185-M20	M20	18,5	23,0	32,5	21,0	33,5	16,0	16,0	59,0	20	~1,7 kg.	8,20	
SKP-A/240-M10	<b>240</b>	M10	21,0	26,0	37,0	10,5	38,0	16,5	16,5	63,5	20	~2,5 kg.	11,20
<b>SKP-A/240-M12/SD</b>		<b>M12</b>	<b>21,0</b>	<b>26,0</b>	<b>37,0</b>	<b>13,0</b>	<b>38,0</b>	<b>16,5</b>	<b>16,5</b>	<b>63,5</b>	<b>20</b>	<b>~2,5 kg.</b>	<b>11,00</b>
SKP-A/240-M14		M14	21,0	26,0	37,0	14,5	38,0	16,5	16,5	63,5	20	~2,5 kg.	11,00
SKP-A/240-M16		M16	21,0	26,0	37,0	16,5	38,0	16,5	16,5	63,5	20	~2,5 kg.	11,00
SKP-A/240-M20	M20	21,0	26,0	37,0	21,0	38,0	16,5	16,5	63,5	20	~2,4 kg.	11,20	
SKP-A/300-M12	<b>300</b>	M12	23,5	28,5	39,0	13,0	42,0	20,5	20,5	72,5	16	~2,6 kg.	13,80
SKP-A/300-M14		M14	23,5	28,5	39,0	14,5	42,0	20,5	20,5	72,5	16	~2,6 kg.	13,80
<b>SKP-A/300-M16/SD</b>		<b>M16</b>	<b>23,5</b>	<b>28,5</b>	<b>39,0</b>	<b>17,0</b>	<b>42,0</b>	<b>20,5</b>	<b>20,5</b>	<b>72,5</b>	<b>16</b>	<b>~2,6 kg.</b>	<b>13,50</b>
SKP-A/300-M20	M20	23,5	28,5	39,0	21,0	42,0	20,5	20,5	72,5	16	~2,5 kg.	13,80	
SKP-A/400-M12	<b>400</b>	M12	27,0	33,0	44,0	13,0	48,0	25,0	25,0	84,0	6		22,00
SKP-A/400-M14		M14	27,0	33,0	44,0	15,0	48,0	25,0	25,0	84,0	6		22,00
<b>SKP-A/400-M16/SD</b>		<b>M16</b>	<b>27,0</b>	<b>33,0</b>	<b>44,0</b>	<b>17,0</b>	<b>48,0</b>	<b>25,0</b>	<b>25,0</b>	<b>84,0</b>	<b>6</b>		<b>22,00</b>
SKP-A/400-M20		M20	27,0	33,0	44,0	21,0	48,0	25,0	25,0	84,0	6		23,00

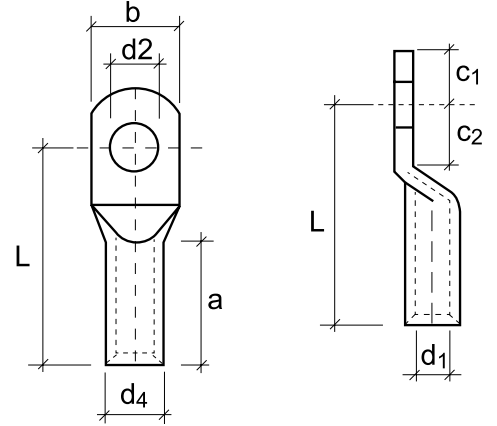
#### SKP-A ÖZELLİKLERİ

Hammadde	: Elektrolitik Bakır Boru
Metarial	: Electrolytic Copper
Kaplama	: Kalay
Coating	: Tin Plated
Bağlantı	: Sıkma veya Lehim
Joint	: Clamp Coupling or Solder
Boru Et Kalınlığı	: Kalın
Thickness	: Thick
Kablo Girişi	: Normal
Cable Entry	: Standard



Bu tabloda koyu yazı karakteri ile belirtilmiş olan kablo papaçları standart üretimimizdir.  
The cable lugs which are indicated in bold font, are standart products of **Simpa**

## SKP-S SIKMALI KABLO PABUCU TUBULAR CABLE LUGS



ÜRÜN KODU Order Code	KABLO KESİTİ (mm <sup>2</sup> ) Cable Section (mm <sup>2</sup> )	CIVATA DELİĞİ Bolt	BOYUTLAR Dimensions								KUTU ADETİ Box Pcs.	KUTU AĞIRLIĞI Box Weight	BİRİM FİYATI TL / Ad. Unit Price
			d1	d4	a	d2	b	c1	c2	L			
SKP-S/006-M04	6	M4	4,0	5,5	9,5	4,3	9,0	6,5	6,5	19,0	1000	~2,3 kg.	0,33
<b>SKP-S/006-M05/SD</b>		<b>M5</b>	<b>4,0</b>	<b>5,5</b>	<b>9,5</b>	<b>5,3</b>	<b>9,0</b>	<b>6,5</b>	<b>6,5</b>	<b>19,0</b>	<b>1000</b>	<b>~2,2 kg.</b>	<b>0,31</b>
SKP-S/006-M06		M6	4,0	6,0	11,0	6,4	10,5	7,0	7,0	21,0	700	~2,4 kg.	0,35
SKP-S/006-M08		M8	4,0	6,0	11,0	8,4	13,0	8,0	8,0	22,0	600	~2,2 kg.	0,40
SKP-S/010-M04	10	M4	4,5	6,0	11,5	4,3	9,0	7,0	7,0	21,0	800	~2,4 kg.	0,36
<b>SKP-S/010-M05/SD</b>		<b>M5</b>	<b>4,5</b>	<b>6,0</b>	<b>11,5</b>	<b>5,3</b>	<b>9,0</b>	<b>7,0</b>	<b>7,0</b>	<b>21,0</b>	<b>800</b>	<b>~2,3 kg.</b>	<b>0,33</b>
SKP-S/010-M06		M6	4,5	6,5	13,0	6,4	10,5	7,0	7,0	23,0	700	~2,8 kg.	0,36
SKP-S/010-M08		M8	4,5	6,5	13,0	8,4	13,0	8,0	8,0	24,5	600	~2,5 kg.	0,38
SKP-S/010-M10		M10	4,5	6,5	13,0	10,5	15,0	8,5	8,5	26,5	500	~2,2 kg.	0,43
SKP-S/016-M05	16	M5	5,5	7,5	12,5	5,3	11,5	7,5	7,5	24,0	400	~2,1 kg.	0,50
<b>SKP-S/016-M06/SD</b>		<b>M6</b>	<b>5,5</b>	<b>7,5</b>	<b>12,5</b>	<b>6,5</b>	<b>11,5</b>	<b>7,5</b>	<b>7,5</b>	<b>24,0</b>	<b>400</b>	<b>~2,0 kg.</b>	<b>0,48</b>
SKP-S/016-M08		M8	5,5	7,5	13,0	8,4	13,0	8,0	8,0	25,0	500	~2,4 kg.	0,55
SKP-S/016-M10		M10	5,5	7,5	13,0	10,5	15,0	8,5	8,5	26,5	400	~2,0 kg.	0,58
SKP-S/025-M06	25	M6	7,0	9,5	15,5	6,5	14,0	8,5	8,5	28,5	300	~2,8 kg.	0,85
<b>SKP-S/025-M08/SD</b>		<b>M8</b>	<b>7,0</b>	<b>9,5</b>	<b>15,5</b>	<b>8,5</b>	<b>14,0</b>	<b>8,5</b>	<b>8,5</b>	<b>28,5</b>	<b>300</b>	<b>~2,5 kg.</b>	<b>0,80</b>
SKP-S/025-M10		M10	7,0	9,5	15,5	10,5	16,0	10,0	10,0	29,5	250	~2,4 kg.	0,88
SKP-S/025-M12		M12	7,0	9,5	15,5	13,0	18,0	11,0	11,0	33,0	250	~2,4 kg.	0,98
SKP-S/035-M06	35	M6	8,5	11,0	16,5	6,5	16,0	9,5	9,5	32,0	200	~2,6 kg.	1,15
<b>SKP-S/035-M08/SD</b>		<b>M8</b>	<b>8,5</b>	<b>11,0</b>	<b>16,5</b>	<b>8,5</b>	<b>16,0</b>	<b>9,5</b>	<b>9,5</b>	<b>32,0</b>	<b>200</b>	<b>~2,6 kg.</b>	<b>1,10</b>
SKP-S/035-M10		M10	8,5	11,0	16,5	10,5	16,5	10,0	10,0	32,0	200	~2,5 kg.	1,20
SKP-S/035-M12		M12	8,5	11,0	16,5	13,0	18,0	11,0	11,0	34,0	150	~1,9 kg.	1,25
SKP-S/050-M06	50	M6	10,0	13,0	18,0	6,5	19,0	11,0	11,0	37,5	125	~2,8 kg.	1,75
SKP-S/050-M08		M8	10,0	13,0	18,0	8,5	19,0	11,0	11,0	37,5	125	~2,8 kg.	1,75
<b>SKP-S/050-M10/SD</b>		<b>M10</b>	<b>10,0</b>	<b>13,0</b>	<b>18,0</b>	<b>10,5</b>	<b>19,0</b>	<b>11,0</b>	<b>11,0</b>	<b>37,5</b>	<b>125</b>	<b>~2,6 kg.</b>	<b>1,75</b>
SKP-S/050-M12		M12	10,0	13,0	18,0	13,0	19,0	11,0	11,0	37,5	125	~2,4 kg.	1,80
SKP-S/050-M14		M14	10,0	13,0	18,0	14,5	21,0	13,0	13,0	40,0	100	~2,1 kg.	1,96
SKP-S/070-M06	70	M6	11,5	14,5	20,0	6,5	21,0	11,0	11,0	40,0	80	~2,1 kg.	2,50
SKP-S/070-M08		M8	11,5	14,5	20,0	8,5	21,0	11,0	11,0	40,0	80	~2,1 kg.	2,40
<b>SKP-S/070-M10/SD</b>		<b>M10</b>	<b>11,5</b>	<b>14,5</b>	<b>20,0</b>	<b>10,5</b>	<b>21,0</b>	<b>11,0</b>	<b>11,0</b>	<b>40,0</b>	<b>80</b>	<b>~2,1 kg.</b>	<b>2,40</b>
SKP-S/070-M12		M12	11,5	14,5	20,0	13,0	21,0	11,0	11,0	40,0	80	~2,1 kg.	2,50
SKP-S/070-M16		M16	11,5	14,5	20,0	16,5	23,0	16,0	16,0	45,0	70	~1,7 kg.	3,10



ÜRÜN KODU Order Code	KABLO KESİTİ (mm <sup>2</sup> ) Cable Section (mm <sup>2</sup> )	CIVATA DELİĞİ Bolt	BOYUTLAR Dimensions								KUTU ADETİ Box Pcs.	KUTU AĞIRLIĞI Box Weight	BİRİM FİYATI TL / Ad. Unit Price
			d1	d4	a	d2	b	c1	c2	L			
SKP-S/095-M08	<b>95</b>	M8	13,5	16,5	22,0	8,5	24,0	12,5	12,5	45,0	60	~2,0 kg.	3,20
SKP-S/095-M10		M10	13,5	16,5	22,0	10,5	24,0	12,5	12,5	45,0	60	~1,9 kg.	3,00
<b>SKP-S/095-M12/SD</b>		<b>M12</b>	<b>13,5</b>	<b>16,5</b>	<b>22,0</b>	<b>13,0</b>	<b>24,0</b>	<b>12,5</b>	<b>12,5</b>	<b>45,0</b>	<b>60</b>	<b>~1,9 kg.</b>	<b>3,00</b>
SKP-S/095-M16		M16	13,5	16,5	22,0	16,5	26,0	16,0	16,0	47,5	50	~1,6 kg.	3,90
SKP-S/120-M08	<b>120</b>	M8	14,5	18,0	24,0	8,5	26,5	14,0	14,0	49,0	50	~2,4 kg.	4,40
SKP-S/120-M10		M10	14,5	18,0	24,0	10,5	26,5	14,0	14,0	49,0	50	~2,4 kg.	4,40
<b>SKP-S/120-M12/SD</b>		<b>M12</b>	<b>14,5</b>	<b>18,0</b>	<b>24,0</b>	<b>13,0</b>	<b>26,5</b>	<b>14,0</b>	<b>14,0</b>	<b>49,0</b>	<b>50</b>	<b>~2,4 kg.</b>	<b>4,20</b>
SKP-S/120-M16		M16	14,5	18,0	24,0	16,5	26,5	14,0	14,0	49,0	50	~1,8 kg.	4,50
SKP-S/120-M20	M20	14,5	18,0	24,0	21,0	29,0	16,0	16,0	51,0	40	~1,9 kg.	4,70	
SKP-S/150-M08	<b>150</b>	M8	16,5	21,0	27,0	8,5	30,5	15,5	15,5	55,0	30	~2,5 kg.	7,10
SKP-S/150-M10		M10	16,5	21,0	27,0	10,5	30,5	15,5	15,5	55,0	30	~2,5 kg.	7,10
<b>SKP-S/150-M12/SD</b>		<b>M12</b>	<b>16,5</b>	<b>21,0</b>	<b>27,0</b>	<b>13,0</b>	<b>30,5</b>	<b>15,5</b>	<b>15,5</b>	<b>55,0</b>	<b>30</b>	<b>~2,4 kg.</b>	<b>6,80</b>
SKP-S/150-M16		M16	16,5	21,0	27,0	16,5	30,5	15,5	15,5	55,0	30	~2,3 kg.	7,20
SKP-S/150-M20	M20	16,5	21,0	27,0	21,0	30,5	15,5	15,5	55,0	30	~2,2 kg.	7,20	
SKP-S/185-M10	<b>185</b>	M10	18,5	23,0	31,0	10,5	33,5	16,0	16,0	61,0	20	~1,9 kg.	8,20
<b>SKP-S/185-M12/SD</b>		<b>M12</b>	<b>18,5</b>	<b>23,0</b>	<b>31,0</b>	<b>13,0</b>	<b>33,5</b>	<b>16,0</b>	<b>16,0</b>	<b>61,0</b>	<b>20</b>	<b>~1,9 kg.</b>	<b>8,00</b>
SKP-S/185-M14		M14	18,5	23,0	31,0	14,5	33,5	16,0	16,0	61,0	20	~1,9 kg.	8,00
SKP-S/185-M16		M16	18,5	23,0	31,0	16,5	33,5	16,0	16,0	61,0	20	~1,8 kg.	8,00
SKP-S/185-M20	M20	18,5	23,0	31,0	21,0	33,5	16,0	16,0	61,0	20	~1,8 kg.	8,20	
SKP-S/240-M10	<b>240</b>	M10	21,0	26,0	35,0	10,5	38,0	16,5	16,5	68,0	20	~2,7 kg.	11,20
<b>SKP-S/240-M12/SD</b>		<b>M12</b>	<b>21,0</b>	<b>26,0</b>	<b>35,0</b>	<b>13,0</b>	<b>38,0</b>	<b>16,5</b>	<b>16,5</b>	<b>68,0</b>	<b>20</b>	<b>~2,7 kg.</b>	<b>11,00</b>
SKP-S/240-M14		M14	21,0	26,0	35,0	14,5	38,0	16,5	16,5	68,0	20	~2,6 kg.	11,00
SKP-S/240-M16		M16	21,0	26,0	35,0	16,5	38,0	16,5	16,5	68,0	20	~2,6 kg.	11,00
SKP-S/240-M20	M20	21,0	26,0	35,0	21,0	38,0	16,5	16,5	68,0	20	~2,5 kg.	11,20	
SKP-S/300-M10	<b>300</b>	M10	23,5	28,5	38,0	10,5	42,0	20,5	20,5	75,0	16	~2,8 kg.	13,80
SKP-S/300-M12		M12	23,5	28,5	38,0	13,0	42,0	20,5	20,5	75,0	16	~2,7 kg.	13,80
SKP-S/300-M14		M14	23,5	28,5	38,0	14,5	42,0	20,5	20,5	75,0	16	~2,7 kg.	13,80
<b>SKP-S/300-M16/SD</b>		<b>M16</b>	<b>23,5</b>	<b>28,5</b>	<b>38,0</b>	<b>17,0</b>	<b>42,0</b>	<b>20,5</b>	<b>20,5</b>	<b>75,0</b>	<b>16</b>	<b>~2,6 kg.</b>	<b>13,50</b>
SKP-S/300-M20	M20	23,5	28,5	38,0	21,0	42,0	20,5	20,5	75,0	16	~2,5 kg.	13,80	
SKP-S/400-M12	<b>400</b>	M12	27,0	33,0	42,0	13,0	48,0	25,0	25,0	90,0	6	~1,7 kg.	22,00
SKP-S/400-M14		M14	27,0	33,0	42,0	14,5	48,0	25,0	25,0	90,0	6	~1,7 kg.	22,00
<b>SKP-S/400-M16/SD</b>		<b>M16</b>	<b>27,0</b>	<b>33,0</b>	<b>42,0</b>	<b>17,0</b>	<b>48,0</b>	<b>25,0</b>	<b>25,0</b>	<b>90,0</b>	<b>6</b>	<b>~1,7 kg.</b>	<b>22,00</b>
SKP-S/400-M20		M20	27,0	33,0	42,0	21,0	48,0	25,0	25,0	90,0	6	~1,7 kg.	23,00
SKP-S/500-M16	<b>500</b>	M16	30,0	38,0	47,0	16,5	54,0	25,0	25,0	95,0	5	~2,2 kg.	38,00
<b>SKP-S/500-M20/SD</b>		<b>M20</b>	<b>30,0</b>	<b>38,0</b>	<b>47,0</b>	<b>21,0</b>	<b>54,0</b>	<b>25,0</b>	<b>25,0</b>	<b>95,0</b>	<b>5</b>	<b>~2,2 kg.</b>	<b>38,00</b>
SKP-S/625-M16	<b>625</b>	M16	34,0	42,0	60,0	16,5	61,0	25,0	25,0	112,0	4	~2,3 kg.	65,00
<b>SKP-S/625-M20/SD</b>		<b>M20</b>	<b>34,0</b>	<b>42,0</b>	<b>60,0</b>	<b>21,0</b>	<b>61,0</b>	<b>25,0</b>	<b>25,0</b>	<b>112,0</b>	<b>4</b>	<b>~2,3 kg.</b>	<b>65,00</b>

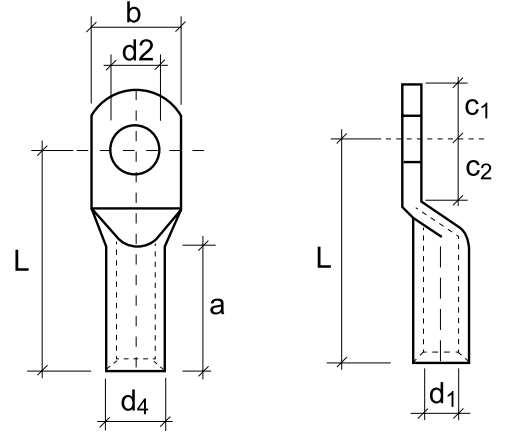
#### SKP-S ÖZELLİKLERİ

Hammadde	: Elektrolitik Bakır Boru
Metarial	: Electrolytic Copper
Kaplama	: Kalay
Coating	: Tin Plated
Bağlantı	: Sıkma
Joint	: Clamp Coupling
Boru Et Kalınlığı	: Kalın
Thickness	: Thick
Kablo Girişi	: Normal
Cable Entry	: Standard



Bu tabloda koyu yazı karakteri ile belirtilmiş olan kablo papaçları standart üretimimizdir.  
The cable lugs which are indicated in bold font, are standart products of **Simpa**

## SKP-S1 SIKMALI KABLO PABUCU TUBULAR CABLE LUGS



ÜRÜN KODU Order Code	KABLO KESİTİ (mm <sup>2</sup> ) Cable Section (mm <sup>2</sup> )	CIVATA DELİĞİ Bolt	BOYUTLAR Dimensions								KUTU ADETİ Box Pcs.	KUTU AĞIRLIĞI Box Weight	BİRİM FİYATI TL / Ad. Unit Price
			d1	d4	a	d2	b	c1	c2	L			
SKP-S1/010-M05	<b>10</b>	M5	4,5	7,0	10,0	5,5	12,0	6,5	7,5	22,0	500	~2,1 kg.	0,50
<b>SKP-S1/010-M06/SD</b>		<b>M6</b>	<b>4,5</b>	<b>7,0</b>	<b>10,0</b>	<b>6,5</b>	<b>12,0</b>	<b>6,5</b>	<b>7,5</b>	<b>22,0</b>	<b>500</b>	<b>~2,1 kg.</b>	<b>0,49</b>
SKP-S1/010-M08		M8	4,5	7,0	10,0	8,5	15,0	10,0	10,0	25,0	400	~2,4 kg.	0,60
SKP-S1/010-M10		M10	4,5	7,0	10,0	10,5	17,0	12,0	12,0	27,0	400	~2,6 kg.	0,68
SKP-S1/010-M12		M12	4,5	7,0	10,0	13,0	19,0	13,0	13,0	29,0	400	~2,7 kg.	0,72
SKP-S1/016-M05	<b>16</b>	M5	5,5	8,5	13,0	5,5	12,0	5,5	6,5	26,0	400	~2,2 kg.	0,85
<b>SKP-S1/016-M06/SD</b>		<b>M6</b>	<b>5,5</b>	<b>8,5</b>	<b>13,0</b>	<b>6,5</b>	<b>12,0</b>	<b>6,2</b>	<b>7,5</b>	<b>27,0</b>	<b>400</b>	<b>~2,3 kg.</b>	<b>0,82</b>
SKP-S1/016-M08		M8	5,5	8,5	13,0	8,5	15,0	8,5	9,5	29,0	300	~2,4 kg.	0,85
SKP-S1/016-M10		M10	5,5	8,5	13,0	10,5	17,0	10,5	11,5	31,0	300	~2,6 kg.	0,96
SKP-S1/016-M12		M12	5,5	8,5	13,0	13,0	19,0	12,0	13,0	33,0	250	~2,8 kg.	0,98
SKP-S1/025-M05	<b>25</b>	M5	7,0	10,0	15,0	5,5	14,0	7,5	7,5	30,0	200	~2,5 kg.	1,20
SKP-S1/025-M06		M6	7,0	10,0	15,0	6,5	14,0	7,5	7,5	30,0	200	~2,4 kg.	1,20
<b>SKP-S1/025-M08/SD</b>		<b>M8</b>	<b>7,0</b>	<b>10,0</b>	<b>15,0</b>	<b>8,4</b>	<b>16,0</b>	<b>10,0</b>	<b>10,0</b>	<b>32,0</b>	<b>200</b>	<b>~2,7 kg.</b>	<b>1,20</b>
SKP-S1/025-M10		M10	7,0	10,0	15,0	10,5	18,0	12,0	12,0	34,0	200	~2,9 kg.	1,30
SKP-S1/025-M12		M12	7,0	10,0	15,0	13,0	19,0	13,0	13,0	35,0	200	~2,8 kg.	1,43
SKP-S1/035-M06	<b>35</b>	M6	8,5	12,0	17,0	6,5	17,0	7,5	7,5	32,0	125	~2,3 kg.	1,75
<b>SKP-S1/035-M08/SD</b>		<b>M8</b>	<b>8,5</b>	<b>12,0</b>	<b>17,0</b>	<b>8,4</b>	<b>17,0</b>	<b>10,0</b>	<b>10,0</b>	<b>34,0</b>	<b>125</b>	<b>~2,5 kg.</b>	<b>1,75</b>
SKP-S1/035-M10		M10	8,5	12,0	17,0	10,5	19,0	12,0	12,0	37,0	125	~2,7 kg.	1,94
SKP-S1/035-M12		M12	8,5	12,0	17,0	13,0	21,0	13,0	13,0	38,0	125	~2,7 kg.	2,08
SKP-S1/035-M16		M16	8,5	12,0	17,0	17,0	26,0	16,0	16,0	42,0	100	~2,9 kg.	2,13
SKP-S1/050-M06	<b>50</b>	M6	10,0	14,0	19,0	6,5	20,0	10,0	10,0	37,0	80	~2,4 kg.	2,75
SKP-S1/050-M08		M8	10,0	14,0	19,0	8,5	20,0	10,0	10,0	37,0	80	~2,3 kg.	2,75
<b>SKP-S1/050-M10/SD</b>		<b>M10</b>	<b>10,0</b>	<b>14,0</b>	<b>19,0</b>	<b>10,5</b>	<b>20,0</b>	<b>12,0</b>	<b>12,0</b>	<b>39,0</b>	<b>80</b>	<b>~2,5 kg.</b>	<b>2,70</b>
SKP-S1/050-M12		M12	10,0	14,0	19,0	13,0	23,0	13,0	13,0	43,0	80	~2,6 kg.	3,08
SKP-S1/050-M14		M14	10,0	14,0	19,0	15,0	23,0	14,5	14,5	45,0	80	~2,7 kg.	3,30
SKP-S1/050-M16		M16	10,0	14,0	19,0	17,0	28,0	16,0	16,0	46,0	80	~2,8 kg.	3,60
SKP-S1/050-M20		M20	10,0	14,0	19,0	21,0	30,0	19,0	19,0	48,0	80	~2,7 kg.	3,70
SKP-S1/070-M06	<b>70</b>	M6	12,0	16,5	21,0	6,5	20,0	10,0	10,0	43,0	60	~2,8 kg.	4,10
SKP-S1/070-M08		M8	12,0	16,5	21,0	8,5	23,0	10,0	10,0	43,0	60	~2,7 kg.	3,90
<b>SKP-S1/070-M10/SD</b>		<b>M10</b>	<b>12,0</b>	<b>16,5</b>	<b>21,0</b>	<b>10,5</b>	<b>23,0</b>	<b>12,0</b>	<b>12,0</b>	<b>44,0</b>	<b>60</b>	<b>~2,8 kg.</b>	<b>3,90</b>
SKP-S1/070-M12		M12	12,0	16,5	21,0	13,0	23,0	13,0	13,0	46,0	60	~2,8 kg.	4,10
SKP-S1/070-M14		M14	12,0	16,5	21,0	15,0	23,0	14,5	14,5	48,0	60	~2,9 kg.	4,40
SKP-S1/070-M16		M16	12,0	16,5	21,0	17,0	28,0	16,0	16,0	50,0	50	~2,6 kg.	4,50
SKP-S1/070-M20		M20	12,0	16,5	21,0	21,0	30,0	19,0	19,0	53,0	50	~2,6 kg.	4,60

ÜRÜN KODU Order Code	KABLO KESİTİ (mm <sup>2</sup> ) Cable Section (mm <sup>2</sup> )	CIVATA DELİĞİ Bolt	BOYUTLAR Dimensions								KUTU ADETİ Box Pcs.	KUTU AĞIRLIĞI Box Weight	BİRİM FİYATI TL / Ad. Unit Price
			d1	d4	a	d2	b	c1	c2	L			
SKP-S1/095-M08	<b>95</b>	M8	13,5	18,0	25,0	8,5	26,0	12,0	12,0	48,0	50	~2,9 kg.	<b>4,90</b>
SKP-S1/095-M10		M10	13,5	18,0	25,0	10,5	26,0	12,0	12,0	48,0	50	~2,8 kg.	<b>4,90</b>
<b>SKP-S1/095-M12/SD</b>		<b>M12</b>	<b>13,5</b>	<b>18,0</b>	<b>25,0</b>	<b>13,0</b>	<b>26,0</b>	<b>13,0</b>	<b>13,0</b>	<b>49,0</b>	<b>50</b>	<b>~2,8 kg.</b>	<b>4,90</b>
SKP-S1/095-M14		M14	13,5	18,0	25,0	15,0	26,0	14,5	14,5	51,0	50	~2,9 kg.	<b>5,20</b>
SKP-S1/095-M16		M16	13,5	18,0	25,0	17,0	28,0	16,0	16,0	54,0	50	~3,0 kg.	<b>5,50</b>
SKP-S1/095-M20		M20	13,5	18,0	25,0	21,0	36,0	22,0	22,0	60,0	50	~3,5 kg.	<b>5,60</b>
SKP-S1/120-M08	<b>120</b>	M8	15,0	19,5	26,0	8,5	28,0	14,0	14,0	51,0	40	~2,7 kg.	<b>5,70</b>
SKP-S1/120-M10		M10	15,0	19,5	26,0	10,5	28,0	14,0	14,0	51,0	40	~2,7 kg.	<b>5,70</b>
<b>SKP-S1/120-M12/SD</b>		<b>M12</b>	<b>15,0</b>	<b>19,5</b>	<b>26,0</b>	<b>13,0</b>	<b>28,0</b>	<b>14,0</b>	<b>14,0</b>	<b>51,0</b>	<b>40</b>	<b>~2,6 kg.</b>	<b>5,50</b>
SKP-S1/120-M14		M14	15,0	19,5	26,0	15,0	28,0	15,0	15,0	52,0	40	~2,6 kg.	<b>5,70</b>
SKP-S1/120-M16		M16	15,0	19,5	26,0	17,0	30,0	16,0	16,0	54,0	40	~2,7 kg.	<b>6,00</b>
SKP-S1/120-M20		M20	15,0	19,5	26,0	21,0	36,0	22,0	22,0	63,0	40	~3,2 kg.	<b>6,30</b>
SKP-S1/150-M08	<b>150</b>	M8	16,5	21,0	30,0	8,5	31,0	14,0	14,0	56,0	30	~2,4 kg.	<b>6,80</b>
SKP-S1/150-M10		M10	16,5	21,0	30,0	10,5	31,0	14,0	14,0	56,0	30	~2,4 kg.	<b>6,80</b>
<b>SKP-S1/150-M12/SD</b>		<b>M12</b>	<b>16,5</b>	<b>21,0</b>	<b>30,0</b>	<b>13,0</b>	<b>31,0</b>	<b>15,0</b>	<b>15,0</b>	<b>57,0</b>	<b>30</b>	<b>~2,4 kg.</b>	<b>6,80</b>
SKP-S1/150-M14		M14	16,5	21,0	30,0	15,0	31,0	15,0	15,0	57,0	30	~2,4 kg.	<b>7,10</b>
SKP-S1/150-M16		M16	16,5	21,0	30,0	17,0	31,0	16,0	16,0	58,0	30	~2,3 kg.	<b>7,20</b>
SKP-S1/150-M20		M20	16,5	21,0	30,0	21,0	36,0	22,0	22,0	66,0	30	~2,7 kg.	<b>7,40</b>
SKP-S1/185-M10	<b>185</b>	M10	19,0	24,0	30,0	10,5	35,0	18,0	18,0	65,0	20	~2,4 kg.	<b>9,40</b>
SKP-S1/185-M12		M12	19,0	24,0	30,0	13,0	35,0	18,0	18,0	65,0	20	~2,4 kg.	<b>9,40</b>
SKP-S1/185-M14		M14	19,0	24,0	30,0	15,0	35,0	18,0	18,0	65,0	20	~2,3 kg.	<b>9,40</b>
<b>SKP-S1/185-M16/SD</b>		<b>M16</b>	<b>19,0</b>	<b>24,0</b>	<b>30,0</b>	<b>17,0</b>	<b>35,0</b>	<b>18,0</b>	<b>18,0</b>	<b>65,0</b>	<b>20</b>	<b>~2,3 kg.</b>	<b>9,40</b>
SKP-S1/185-M20		M20	19,0	24,0	30,0	21,0	39,0	22,0	22,0	69,0	20	~2,4 kg.	<b>9,60</b>
SKP-S1/240-M10		<b>240</b>	M10	21,0	26,0	35,0	10,5	39,0	21,5	19,0	72,0	20	~3,0 kg.
SKP-S1/240-M12	M12		21,0	26,0	35,0	13,0	39,0	21,5	19,0	72,0	20	~3,0 kg.	<b>11,00</b>
SKP-S1/240-M14	M14		21,0	26,0	35,0	15,0	39,0	21,5	19,0	72,0	20	~3,0 kg.	<b>11,00</b>
<b>SKP-S1/240-M16/SD</b>	<b>M16</b>		<b>21,0</b>	<b>26,0</b>	<b>35,0</b>	<b>17,0</b>	<b>39,0</b>	<b>21,5</b>	<b>19,0</b>	<b>72,0</b>	<b>20</b>	<b>~2,9 kg.</b>	<b>11,00</b>
SKP-S1/240-M20	M20		21,0	26,0	35,0	21,0	39,0	21,5	19,0	72,0	20	~2,8 kg.	<b>11,60</b>
SKP-S1/300-M12	<b>300</b>		M12	23,5	29,5	44,0	13,0	43,0	24,0	24,0	87,0	8	~1,9 kg.
SKP-S1/300-M14		M14	23,5	29,5	44,0	15,0	43,0	24,0	24,0	87,0	8	~1,9 kg.	<b>20,50</b>
SKP-S1/300-M16		M16	23,5	29,5	44,0	17,0	43,0	24,0	24,0	87,0	8	~1,9 kg.	<b>20,50</b>
<b>SKP-S1/300-M20/SD</b>		<b>M20</b>	<b>23,5</b>	<b>29,5</b>	<b>44,0</b>	<b>21,0</b>	<b>43,0</b>	<b>24,0</b>	<b>24,0</b>	<b>87,0</b>	<b>8</b>	<b>~1,9 kg.</b>	<b>20,00</b>
SKP-S1/400-M12	<b>400</b>	M12	27,0	34,0	44,0	13,0	49,0	24,0	24,0	90,0	6	~2,0 kg.	<b>30,50</b>
SKP-S1/400-M14		M14	27,0	34,0	44,0	15,0	49,0	24,0	24,0	90,0	6	~2,0 kg.	<b>30,50</b>
SKP-S1/400-M16		M16	27,0	34,0	44,0	17,0	49,0	24,0	24,0	90,0	6	~2,0 kg.	<b>30,50</b>
<b>SKP-S1/400-M20/SD</b>		<b>M20</b>	<b>27,0</b>	<b>34,0</b>	<b>44,0</b>	<b>21,0</b>	<b>49,0</b>	<b>24,0</b>	<b>24,0</b>	<b>90,0</b>	<b>6</b>	<b>~1,9 kg.</b>	<b>30,00</b>

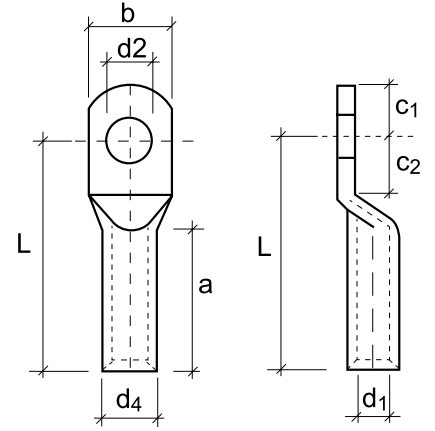
#### SKP-S1 ÖZELLİKLERİ

Hammadde	: Elektrolitik Bakır Boru
Metarial	: Electrolytic Copper
Kaplama	: Kalay
Coating	: Tin Plated
Bağlantı	: Sıkma
Joint	: Clamp Coupling
Boru Et Kalınlığı	: Çok Kalın
Thickness	: Very Thick
Kablo Girişi	: Normal
Cable Entry	: Standard



Bu tabloda koyu yazı karakteri ile belirtilmiş olan kablo papaçları standart üretimimizdir.  
The cable lugs which are indicated in bold font, are standart products of **Simpa**

## SKP-S2 SIKMALI KABLO PABUCU TUBULAR CABLE LUGS



ÜRÜN KODU Order Code	KABLO KESİTİ (mm <sup>2</sup> ) Cable Section (mm <sup>2</sup> )	CIVATA DELİĞİ Bolt	BOYUTLAR Dimensions							KUTU ADETİ Box Pcs.	KUTU AĞIRLIĞI Box Weight	BİRİM FIYATI TL / Ad. Unit Price	
			d1	d4	a	d2	b	c1	c2				L
SKP-S2/010-M05	10	M5	4,5	7,0	14,0	5,5	12,0	6,5	7,5	26,0	400	~2,4 kg.	0,65
<b>SKP-S2/010-M06/SD</b>		<b>M6</b>	<b>4,5</b>	<b>7,0</b>	<b>14,0</b>	<b>6,5</b>	<b>12,0</b>	<b>6,5</b>	<b>7,5</b>	<b>26,0</b>	<b>400</b>	<b>~2,4 kg.</b>	<b>0,60</b>
SKP-S2/010-M08		M8	4,5	7,0	14,0	8,5	15,0	10,0	10,0	29,0	400	~2,8 kg.	0,66
SKP-S2/010-M10		M10	4,5	7,0	14,0	10,5	17,0	12,0	12,0	31,0	400	~2,9 kg.	0,68
SKP-S2/010-M12		M12	4,5	7,0	14,0	13,0	19,0	13,0	13,0	33,0	300	~3,0 kg.	0,73
SKP-S2/016-M05	16	M5	5,5	8,5	17,0	5,5	12,0	5,5	6,5	30,0	250	~2,5 kg.	0,96
<b>SKP-S2/016-M06/SD</b>		<b>M6</b>	<b>5,5</b>	<b>8,5</b>	<b>17,0</b>	<b>6,5</b>	<b>12,0</b>	<b>6,2</b>	<b>7,5</b>	<b>31,0</b>	<b>250</b>	<b>~2,5 kg.</b>	<b>0,90</b>
SKP-S2/016-M08		M8	5,5	8,5	17,0	8,5	15,0	8,5	9,5	33,0	250	~2,7 kg.	0,96
SKP-S2/016-M10		M10	5,5	8,5	17,0	10,5	17,0	10,5	11,5	35,0	250	~2,9 kg.	0,98
SKP-S2/016-M12		M12	5,5	8,5	17,0	13,0	19,0	12,0	13,0	37,0	250	~3,1 kg.	1,00
SKP-S2/025-M05	25	M5	7,0	10,0	19,0	5,5	14,0	7,5	7,5	34,0	175	~2,4 kg.	1,35
SKP-S2/025-M06		M6	7,0	10,0	19,0	6,5	14,0	7,5	7,5	34,0	175	~2,4 kg.	1,35
<b>SKP-S2/025-M08/SD</b>		<b>M8</b>	<b>7,0</b>	<b>10,0</b>	<b>19,0</b>	<b>8,4</b>	<b>16,0</b>	<b>10,0</b>	<b>10,0</b>	<b>36,0</b>	<b>175</b>	<b>~2,6 kg.</b>	<b>1,25</b>
SKP-S2/025-M10		M10	7,0	10,0	19,0	10,5	18,0	12,0	12,0	38,0	175	~2,8 kg.	1,45
SKP-S2/025-M12		M12	7,0	10,0	19,0	13,0	19,0	13,0	13,0	39,0	175	~2,7 kg.	1,45
SKP-S2/035-M06	35	M6	8,5	12,0	23,0	6,5	17,0	7,5	7,5	38,0	100	~2,2 kg.	2,30
<b>SKP-S2/035-M08/SD</b>		<b>M8</b>	<b>8,5</b>	<b>12,0</b>	<b>23,0</b>	<b>8,4</b>	<b>17,0</b>	<b>10,0</b>	<b>10,0</b>	<b>40,0</b>	<b>100</b>	<b>~2,3 kg.</b>	<b>2,15</b>
SKP-S2/035-M10		M10	8,5	12,0	23,0	10,5	19,0	12,0	12,0	43,0	100	~2,5 kg.	2,30
SKP-S2/035-M12		M12	8,5	12,0	23,0	13,0	21,0	13,0	13,0	44,0	100	~2,5 kg.	2,35
SKP-S2/035-M16		M16	8,5	12,0	23,0	17,0	26,0	16,0	16,0	48,0	100	~2,6 kg.	2,55
SKP-S2/050-M06	50	M6	10,0	14,0	25,0	6,5	20,0	10,0	10,0	43,0	60	~2,1 kg.	3,10
SKP-S2/050-M08		M8	10,0	14,0	25,0	8,5	20,0	10,0	10,0	43,0	60	~2,0 kg.	3,10
<b>SKP-S2/050-M10/SD</b>		<b>M10</b>	<b>10,0</b>	<b>14,0</b>	<b>25,0</b>	<b>10,5</b>	<b>20,0</b>	<b>12,0</b>	<b>12,0</b>	<b>45,0</b>	<b>60</b>	<b>~2,1 kg.</b>	<b>2,90</b>
SKP-S2/050-M12		M12	10,0	14,0	25,0	13,0	23,0	13,0	13,0	49,0	60	~2,2 kg.	3,20
SKP-S2/050-M16		M16	10,0	14,0	25,0	17,0	28,0	16,0	16,0	52,0	60	~2,3 kg.	3,30
SKP-S2/050-M20	M20	10,0	14,0	25,0	21,0	30,0	19,0	19,0	54,0	60	~2,3 kg.	3,40	
SKP-S2/070-M06	70	M6	12,0	16,5	29,0	6,5	20,0	10,0	10,0	51,0	50	~2,7 kg.	4,55
SKP-S2/070-M08		M8	12,0	16,5	29,0	8,5	23,0	10,0	10,0	51,0	50	~2,6 kg.	4,55
<b>SKP-S2/070-M10/SD</b>		<b>M10</b>	<b>12,0</b>	<b>16,5</b>	<b>29,0</b>	<b>10,5</b>	<b>23,0</b>	<b>12,0</b>	<b>12,0</b>	<b>52,0</b>	<b>50</b>	<b>~2,7 kg.</b>	<b>4,25</b>
SKP-S2/070-M12		M12	12,0	16,5	29,0	13,0	23,0	13,0	13,0	54,0	50	~2,7 kg.	4,65
SKP-S2/070-M16		M16	12,0	16,5	29,0	17,0	28,0	16,0	16,0	58,0	50	~2,9 kg.	4,75
SKP-S2/070-M20	M20	12,0	16,5	29,0	21,0	30,0	19,0	19,0	61,0	50	~3,0 kg.	4,85	

ÜRÜN KODU Order Code	KABLO KESİTİ (mm <sup>2</sup> ) Cable Section (mm <sup>2</sup> )	CIVATA DELİĞİ Bolt	BOYUTLAR Dimensions								KUTU ADETİ Box Pcs.	KUTU AĞIRLIĞI Box Weight	BİRİM FİYATI TL / Ad. Unit Price
			d1	d4	a	d2	b	c1	c2	L			
SKP-S2/095-M08	<b>95</b>	M8	13,5	18,0	33,0	8,5	26,0	12,0	12,0	56,0	40	~2,6 kg.	5,85
SKP-S2/095-M10		M10	13,5	18,0	33,0	10,5	26,0	12,0	12,0	56,0	40	~2,6 kg.	5,85
<b>SKP-S2/095-M12/SD</b>		<b>M12</b>	<b>13,5</b>	<b>18,0</b>	<b>33,0</b>	<b>13,0</b>	<b>26,0</b>	<b>13,0</b>	<b>13,0</b>	<b>57,0</b>	<b>40</b>	<b>~2,6 kg.</b>	<b>5,50</b>
SKP-S2/095-M16		M16	13,5	18,0	33,0	17,0	28,0	16,0	16,0	62,0	40	~2,7 kg.	6,00
SKP-S2/095-M20		M20	13,5	18,0	33,0	21,0	36,0	22,0	22,0	68,0	40	~3,1 kg.	6,20
SKP-S2/120-M08	<b>120</b>	M8	15,0	19,5	36,0	8,5	28,0	14,0	14,0	61,0	30	~2,4 kg.	7,05
SKP-S2/120-M10		M10	15,0	19,5	36,0	10,5	28,0	14,0	14,0	61,0	30	~2,3 kg.	7,05
<b>SKP-S2/120-M12/SD</b>		<b>M12</b>	<b>15,0</b>	<b>19,5</b>	<b>36,0</b>	<b>13,0</b>	<b>28,0</b>	<b>14,0</b>	<b>14,0</b>	<b>61,0</b>	<b>30</b>	<b>~2,3 kg.</b>	<b>6,60</b>
SKP-S2/120-M16		M16	15,0	19,5	36,0	17,0	30,0	16,0	16,0	64,0	30	~2,3 kg.	7,30
SKP-S2/120-M20		M20	15,0	19,5	36,0	21,0	36,0	22,0	22,0	73,0	30	~2,7 kg.	7,50
SKP-S2/150-M08	<b>150</b>	M8	16,5	21,0	40,0	8,5	31,0	14,0	14,0	66,0	25	~2,3 kg.	9,10
SKP-S2/150-M10		M10	16,5	21,0	40,0	10,5	31,0	14,0	14,0	66,0	25	~2,3 kg.	9,10
<b>SKP-S2/150-M12/SD</b>		<b>M12</b>	<b>16,5</b>	<b>21,0</b>	<b>40,0</b>	<b>13,0</b>	<b>31,0</b>	<b>15,0</b>	<b>15,0</b>	<b>67,0</b>	<b>25</b>	<b>~2,3 kg.</b>	<b>8,60</b>
SKP-S2/150-M16		M16	16,5	21,0	40,0	17,0	31,0	16,0	16,0	68,0	25	~2,2 kg.	9,20
SKP-S2/150-M20		M20	16,5	21,0	40,0	21,0	36,0	22,0	22,0	76,0	25	~2,6 kg.	9,60
SKP-S2/185-M10	<b>185</b>	M10	19,0	24,0	42,0	10,5	35,0	16,0	16,0	72,5	20	~2,8 kg.	11,90
<b>SKP-S2/185-M12/SD</b>		<b>M12</b>	<b>19,0</b>	<b>24,0</b>	<b>42,0</b>	<b>13,0</b>	<b>35,0</b>	<b>16,0</b>	<b>16,0</b>	<b>72,5</b>	<b>20</b>	<b>~2,7 kg.</b>	<b>11,20</b>
SKP-S2/185-M16		M16	19,0	24,0	42,0	17,0	35,0	16,0	16,0	72,5	20	~2,7 kg.	11,90
SKP-S2/185-M20		M20	19,0	24,0	42,0	21,0	39,0	21,5	19,0	76,5	20	~2,8 kg.	12,20
SKP-S2/240-M10		<b>240</b>	M10	21,0	26,0	45,0	10,5	39,0	16,5	16,5	79,0	15	~2,5 kg.
<b>SKP-S2/240-M12/SD</b>	<b>M12</b>		<b>21,0</b>	<b>26,0</b>	<b>45,0</b>	<b>13,0</b>	<b>39,0</b>	<b>16,5</b>	<b>16,5</b>	<b>79,0</b>	<b>15</b>	<b>~2,5 kg.</b>	<b>13,00</b>
SKP-S2/240-M16	M16		21,0	26,0	45,0	17,0	39,0	16,5	16,5	79,0	15	~2,4 kg.	13,50
SKP-S2/240-M20	M20		21,0	26,0	45,0	21,0	39,0	21,5	19,0	82,0	15	~2,4 kg.	13,50
SKP-S2/300-M12	<b>300</b>		M12	23,5	29,5	56,0	13,0	43,0	24,0	24,0	99,0	8	~2,2 kg.
SKP-S2/300-M16		M16	23,5	29,5	56,0	17,0	43,0	24,0	24,0	99,0	8	~2,1 kg.	22,00
<b>SKP-S2/300-M20/SD</b>		<b>M20</b>	<b>23,5</b>	<b>29,5</b>	<b>56,0</b>	<b>21,0</b>	<b>43,0</b>	<b>24,0</b>	<b>24,0</b>	<b>99,0</b>	<b>8</b>	<b>~2,1 kg.</b>	<b>21,50</b>
SKP-S2/400-M12	<b>400</b>	M12	27,0	34,0	60,0	13,0	49,0	24,0	24,0	106,0	6	~2,3 kg.	32,00
SKP-S2/400-M16		M16	27,0	34,0	60,0	17,0	49,0	24,0	24,0	106,0	6	~2,3 kg.	32,00
<b>SKP-S2/400-M20/SD</b>		<b>M20</b>	<b>27,0</b>	<b>34,0</b>	<b>60,0</b>	<b>21,0</b>	<b>49,0</b>	<b>24,0</b>	<b>24,0</b>	<b>106,0</b>	<b>6</b>	<b>~2,2 kg.</b>	<b>31,50</b>

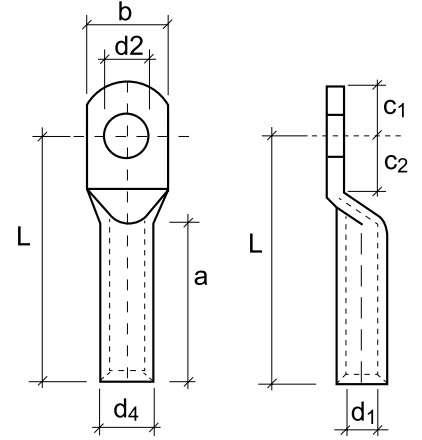
#### SKP-S2 ÖZELLİKLERİ

Hammadde	: Elektrolitik Bakır Boru
Metaral	: Electrolytic Copper
Kaplama	: Kalay
Coating	: Tin Plated
Bağlantı	: Sıkma
Joint	: Clamp Coupling
Boru Et Kalınlığı	: Çok Kalın
Thickness	: Very Thick
Kablo Girişi	: Uzun
Cable Entry	: Long



Bu tabloda koyu yazı karakteri ile belirtilmiş olan kablo papaçları standart üretimimizdir.  
The cable lugs which are indicated in bold font, are standart products of **Simpa**

## SKP-S3 SIKMALI KABLO PABUCU TUBULAR CABLE LUGS



ÜRÜN KODU Order Code	KABLO KESİTİ (mm <sup>2</sup> ) Cable Section (mm <sup>2</sup> )	CIVATA DELİĞİ Bolt	BOYUTLAR Dimensions								KUTU ADETİ Box Pcs.	KUTU AĞIRLIĞI Box Weight	BİRİM FİYATI TL / Ad. Unit Price
			d1	d4	a	d2	b	c1	c2	L			
SKP-S3/025-M05	25	M5	7,0	10,0	40,0	5,5	14,0	7,5	7,5	55,0	125	~2,7 kg.	1,89
SKP-S3/025-M06		M6	7,0	10,0	40,0	6,5	14,0	7,5	7,5	55,0	125	~2,6 kg.	1,89
<b>SKP-S3/025-M08/SD</b>		<b>M8</b>	<b>7,0</b>	<b>10,0</b>	<b>40,0</b>	<b>8,5</b>	<b>16,0</b>	<b>10,0</b>	<b>10,0</b>	<b>57,0</b>	<b>125</b>	<b>~2,8 kg.</b>	<b>1,80</b>
SKP-S3/025-M10		M10	7,0	10,0	40,0	10,5	18,0	12,0	12,0	59,0	125	~2,9 kg.	1,89
SKP-S3/025-M12		M12	7,0	10,0	40,0	13,0	19,0	13,0	13,0	60,0	125	~2,9 kg.	1,89
SKP-S3/025-M14		M14	7,0	10,0	40,0	15,0	21,0	14,5	14,5	63,0	125	~3,0 kg.	1,99
SKP-S3/035-M06	35	M6	8,5	12,0	40,0	6,5	17,0	7,5	7,5	55,0	80	~2,4 kg.	3,00
<b>SKP-S3/035-M08/SD</b>		<b>M8</b>	<b>8,5</b>	<b>12,0</b>	<b>40,0</b>	<b>8,5</b>	<b>17,0</b>	<b>10,0</b>	<b>10,0</b>	<b>57,0</b>	<b>80</b>	<b>~2,5 kg.</b>	<b>2,80</b>
SKP-S3/035-M10		M10	8,5	12,0	40,0	10,5	19,0	12,0	12,0	60,0	80	~2,7 kg.	3,00
SKP-S3/035-M12		M12	8,5	12,0	40,0	13,0	21,0	13,0	13,0	61,0	80	~2,7 kg.	3,00
SKP-S3/035-M14		M14	8,5	12,0	40,0	15,0	21,0	14,5	14,5	63,0	80	~2,7 kg.	3,00
SKP-S3/035-M16		M16	8,5	12,0	40,0	17,0	26,0	16,0	16,0	65,0	80	~2,8 kg.	3,20
SKP-S3/050-M06	50	M6	10,0	14,0	50,0	6,5	20,0	10,0	10,0	68,0	50	~2,6 kg.	4,40
SKP-S3/050-M08		M8	10,0	14,0	50,0	8,5	20,0	10,0	10,0	68,0	50	~2,5 kg.	4,40
<b>SKP-S3/050-M10/SD</b>		<b>M10</b>	<b>10,0</b>	<b>14,0</b>	<b>50,0</b>	<b>10,5</b>	<b>20,0</b>	<b>12,0</b>	<b>12,0</b>	<b>70,0</b>	<b>50</b>	<b>~2,6 kg.</b>	<b>4,10</b>
SKP-S3/050-M12		M12	10,0	14,0	50,0	13,0	23,0	13,0	13,0	74,0	50	~2,7 kg.	4,40
SKP-S3/050-M14		M14	10,0	14,0	50,0	15,0	23,0	14,5	14,5	76,0	50	~2,7 kg.	4,40
SKP-S3/050-M16		M16	10,0	14,0	50,0	17,0	28,0	16,0	16,0	77,0	50	~2,8 kg.	4,50
SKP-S3/050-M20	M20	10,0	14,0	50,0	21,0	30,0	19,0	19,0	79,0	50	~2,8 kg.	4,60	
SKP-S3/070-M06	70	M6	12,0	16,5	50,0	6,5	20,0	10,0	10,0	72,0	40	~2,9 kg.	6,35
SKP-S3/070-M08		M8	12,0	16,5	50,0	8,5	23,0	10,0	10,0	72,0	40	~2,9 kg.	6,35
<b>SKP-S3/070-M10/SD</b>		<b>M10</b>	<b>12,0</b>	<b>16,5</b>	<b>50,0</b>	<b>10,5</b>	<b>23,0</b>	<b>12,0</b>	<b>12,0</b>	<b>73,0</b>	<b>40</b>	<b>~2,9 kg.</b>	<b>5,95</b>
SKP-S3/070-M12		M12	12,0	16,5	50,0	13,0	23,0	13,0	13,0	75,0	40	~2,9 kg.	6,35
SKP-S3/070-M14		M14	12,0	16,5	50,0	15,0	23,0	14,5	14,5	77,0	40	~3,0 kg.	6,35
SKP-S3/070-M16		M16	12,0	16,5	50,0	17,0	28,0	16,0	16,0	79,0	40	~3,1 kg.	6,45
SKP-S3/070-M20	M20	12,0	16,5	50,0	21,0	30,0	19,0	19,0	82,0	40	~3,1 kg.	6,55	
SKP-S3/095-M08	95	M8	13,5	18,0	50,0	8,5	26,0	12,0	12,0	73,0	30	~2,5 kg.	7,30
SKP-S3/095-M10		M10	13,5	18,0	50,0	10,5	26,0	12,0	12,0	73,0	30	~2,4 kg.	7,30
<b>SKP-S3/095-M12/SD</b>		<b>M12</b>	<b>13,5</b>	<b>18,0</b>	<b>50,0</b>	<b>13,0</b>	<b>26,0</b>	<b>13,0</b>	<b>13,0</b>	<b>74,0</b>	<b>30</b>	<b>~2,4 kg.</b>	<b>7,00</b>
SKP-S3/095-M14		M14	13,5	18,0	50,0	15,0	26,0	14,5	14,5	76,0	30	~2,5 kg.	7,30
SKP-S3/095-M16		M16	13,5	18,0	50,0	17,0	28,0	16,0	16,0	79,0	30	~2,6 kg.	7,50
SKP-S3/095-M20		M20	13,5	18,0	50,0	21,0	36,0	22,0	22,0	85,0	30	~2,8 kg.	7,70

ÜRÜN KODU Order Code	KABLO KESİTİ (mm <sup>2</sup> ) Cable Section (mm <sup>2</sup> )	CIVATA DELİĞİ Bolt	BOYUTLAR Dimensions								KUTU ADETİ Box Pcs.	KUTU AĞIRLIĞI Box Weight	BİRİM FIYATI TL / Ad. Unit Price
			d1	d4	a	d2	b	c1	c2	L			
SKP-S3/120-M08	<b>120</b>	M8	15,0	19,5	60,0	8,5	28,0	14,0	14,0	85,0	25	~2,6 kg.	8,90
SKP-S3/120-M10		M10	15,0	19,5	60,0	10,5	28,0	14,0	14,0	85,0	25	~2,6 kg.	8,90
<b>SKP-S3/120-M12/SD</b>		<b>M12</b>	<b>15,0</b>	<b>19,5</b>	<b>60,0</b>	<b>13,0</b>	<b>28,0</b>	<b>14,0</b>	<b>14,0</b>	<b>85,0</b>	<b>25</b>	<b>~2,6 kg.</b>	<b>8,40</b>
SKP-S3/120-M14		M14	15,0	19,5	60,0	15,0	28,0	15,0	15,0	86,0	25	~2,6 kg.	8,90
SKP-S3/120-M16		M16	15,0	19,5	60,0	17,0	30,0	16,0	16,0	88,0	25	~2,6 kg.	9,10
SKP-S3/120-M20		M20	15,0	19,5	60,0	21,0	36,0	22,0	22,0	97,0	25	~2,9 kg.	9,30
SKP-S3/150-M08	<b>150</b>	M8	16,5	21,0	60,0	8,5	31,0	14,0	14,0	86,0	20	~2,3 kg.	10,30
SKP-S3/150-M10		M10	16,5	21,0	60,0	10,5	31,0	14,0	14,0	86,0	20	~2,3 kg.	10,30
<b>SKP-S3/150-M12/SD</b>		<b>M12</b>	<b>16,5</b>	<b>21,0</b>	<b>60,0</b>	<b>13,0</b>	<b>31,0</b>	<b>15,0</b>	<b>15,0</b>	<b>87,0</b>	<b>20</b>	<b>~2,3 kg.</b>	<b>9,80</b>
SKP-S3/150-M14		M14	16,5	21,0	60,0	15,0	31,0	15,0	15,0	87,0	20	~2,3 kg.	10,30
SKP-S3/150-M16		M16	16,5	21,0	60,0	17,0	31,0	16,0	16,0	88,0	20	~2,3 kg.	10,30
SKP-S3/150-M20		M20	16,5	21,0	60,0	21,0	36,0	22,0	22,0	96,0	20	~2,5 kg.	10,80
SKP-S3/185-M10	<b>185</b>	M10	19,0	24,0	60,0	10,5	35,0	16,0	16,0	92,0	12	~2,0 kg.	13,50
<b>SKP-S3/185-M12/SD</b>		<b>M12</b>	<b>19,0</b>	<b>24,0</b>	<b>60,0</b>	<b>13,0</b>	<b>35,0</b>	<b>16,0</b>	<b>16,0</b>	<b>92,0</b>	<b>12</b>	<b>~2,0 kg.</b>	<b>13,00</b>
SKP-S3/185-M14		M14	19,0	24,0	60,0	15,0	35,0	16,0	16,0	92,0	12	~2,0 kg.	13,50
SKP-S3/185-M16		M16	19,0	24,0	60,0	17,0	35,0	16,0	16,0	92,0	12	~1,9 kg.	13,50
SKP-S3/185-M20		M20	19,0	24,0	60,0	21,0	39,0	21,5	19,0	96,0	12	~2,0 kg.	14,00
SKP-S3/240-M10	<b>240</b>	M10	21,0	26,0	60,0	10,5	39,0	16,5	16,5	94,0	12	~2,3 kg.	15,00
<b>SKP-S3/240-M12/SD</b>		<b>M12</b>	<b>21,0</b>	<b>26,0</b>	<b>60,0</b>	<b>13,0</b>	<b>39,0</b>	<b>16,5</b>	<b>16,5</b>	<b>94,0</b>	<b>12</b>	<b>~2,3 kg.</b>	<b>14,50</b>
SKP-S3/240-M14		M14	21,0	26,0	60,0	15,0	39,0	16,5	16,5	94,0	12	~2,3 kg.	15,00
SKP-S3/240-M16		M16	21,0	26,0	60,0	17,0	39,0	16,5	16,5	94,0	12	~2,2 kg.	15,00
SKP-S3/240-M20		M20	21,0	26,0	60,0	21,0	39,0	21,5	19,0	97,0	12	~2,2 kg.	15,00

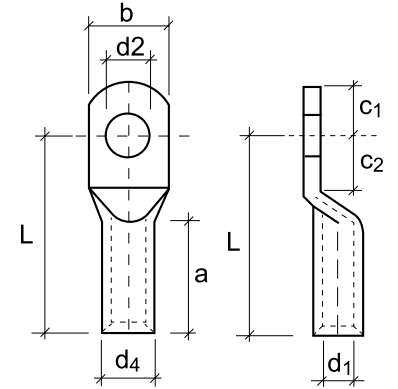
#### SKP-S3 ÖZELLİKLERİ

Hammadde	: Elektrolitik Bakır Boru
Metarial	: Electrolytic Copper
Kaplama	: Kalay
Coating	: Tin Plated
Bağlantı	: Sıkma
Joint	: Clamp Coupling
Boru Et Kalınlığı	: Çok Kalın
Thickness	: Very Thick
Kablo Girişi	: Çok Uzun
Cable Entry	: Very Long



Bu tabloda koyu yazı karakteri ile belirtilmiş olan kablo papuçları standart üretimimizdir.  
The cable lugs which are indicated in bold font, are standart products of **Simpa**

## SKP-D SIKMALI KABLO PABUCU DIN 46235 TUBULAR CABLE LUGS DIN 46235



ÜRÜN KODU Order Code	KABLO KESİTİ (mm <sup>2</sup> ) Cable Section (mm <sup>2</sup> )	CIVATA DELİĞİ Bolt	BOYUTLAR Dimensions									KUTU ADETİ Box Pcs.	KUTU AĞIRLIĞI Box Weight	BİRİM FİYATI TL / Ad. Unit Price
			d1	d4	a	d2	b	c1	c2	L				
SKP-D/006-M05	6	M5	3,8	5,5	10,0	5,3	8,5	6,5	7,5	24,0	600	~1,9 kg.		
SKP-D/006-M06		M6	3,8	5,5	10,0	6,4	8,5	7,5	8,0	24,0	600	~1,8 kg.		
SKP-D/006-M08		M8	3,8	5,5	10,0	8,4	13,0	10,0	10,0	24,0	600	~1,7 kg.		
SKP-D/010-M05	10	M5	4,5	6,0	10,0	5,3	9,0	7,0	8,5	27,0	500	~1,9 kg.	0,44	
<b>SKP-D/010-M06/SD</b>		<b>M6</b>	<b>4,5</b>	<b>6,0</b>	<b>10,0</b>	<b>6,4</b>	<b>9,0</b>	<b>7,5</b>	<b>8,5</b>	<b>27,0</b>	<b>500</b>	<b>~1,8 kg.</b>	<b>0,44</b>	
SKP-D/010-M08		M8	4,5	6,0	10,0	8,4	13,0	10,0	10,0	27,0	500	~2,0 kg.	0,49	
SKP-D/016-M06	16	M6	5,5	8,5	20,0	6,4	13,0	7,5	8,0	36,0	200	~2,4 kg.	0,99	
<b>SKP-D/016-M08/SD</b>		<b>M8</b>	<b>5,5</b>	<b>8,5</b>	<b>20,0</b>	<b>8,4</b>	<b>13,0</b>	<b>10,0</b>	<b>10,0</b>	<b>36,0</b>	<b>200</b>	<b>~2,4 kg.</b>	<b>1,04</b>	
SKP-D/016-M10		M10	5,5	8,5	20,0	10,5	17,0	12,0	12,0	36,0	200	~2,4 kg.	1,08	
SKP-D/016-M12	M12	5,5	8,5	20,0	13,0	18,0	13,0	13,0	36,0	200	~2,4 kg.	1,14		
SKP-D/025-M06	25	M6	7,0	10,0	20,0	6,4	14,0	7,5	8,0	38,0	175	~2,6 kg.	1,30	
<b>SKP-D/025-M08/SD</b>		<b>M8</b>	<b>7,0</b>	<b>10,0</b>	<b>20,0</b>	<b>8,4</b>	<b>16,0</b>	<b>10,0</b>	<b>10,0</b>	<b>38,0</b>	<b>175</b>	<b>~2,8 kg.</b>	<b>1,30</b>	
SKP-D/025-M10		M10	7,0	10,0	20,0	10,5	17,0	12,0	12,0	38,0	175	~2,8 kg.	1,38	
SKP-D/025-M12	M12	7,0	10,0	20,0	13,0	19,0	13,0	13,0	38,0	150	~2,3 kg.	1,43		
SKP-D/035-M06	35	M6	8,2	12,5	20,0	6,4	17,0	7,5	8,0	42,0	100	~2,8 kg.	2,35	
SKP-D/035-M08		M8	8,2	12,5	20,0	8,4	17,0	10,0	10,0	42,0	100	~2,8 kg.	2,30	
<b>SKP-D/035-M10/SD</b>		<b>M10</b>	<b>8,2</b>	<b>12,5</b>	<b>20,0</b>	<b>10,5</b>	<b>19,0</b>	<b>12,0</b>	<b>12,0</b>	<b>42,0</b>	<b>100</b>	<b>~2,9 kg.</b>	<b>2,30</b>	
SKP-D/035-M12	M12	8,2	12,5	20,0	13,0	21,0	13,0	13,0	42,0	100	~2,8 kg.	2,40		
SKP-D/035-M14	M14	8,2	12,5	20,0	15,0	21,0	14,5	14,5	42,0	100	~2,6 kg.	2,50		
SKP-D/050-M08	50	M8	10,0	14,5	28,0	8,4	20,0	10,0	10,0	52,0	60	~2,7 kg.	3,40	
<b>SKP-D/050-M10/SD</b>		<b>M10</b>	<b>10,0</b>	<b>14,5</b>	<b>28,0</b>	<b>10,5</b>	<b>22,0</b>	<b>12,0</b>	<b>12,0</b>	<b>52,0</b>	<b>60</b>	<b>~2,7 kg.</b>	<b>3,40</b>	
SKP-D/050-M12		M12	10,0	14,5	28,0	13,0	24,0	13,0	13,0	52,0	60	~2,7 kg.	3,50	
SKP-D/050-M14	M14	10,0	14,5	28,0	15,0	24,0	14,5	14,5	52,0	60	~2,7 kg.	3,65		
SKP-D/050-M16	M16	10,0	14,5	28,0	17,0	28,0	16,0	16,0	52,0	60	~2,7 kg.	3,80		
SKP-D/070-M08	70	M8	11,5	16,5	28,0	8,4	24,0	10,0	10,0	55,0	50	~3,0 kg.	4,80	
<b>SKP-D/070-M10/SD</b>		<b>M10</b>	<b>11,5</b>	<b>16,5</b>	<b>28,0</b>	<b>10,5</b>	<b>24,0</b>	<b>12,0</b>	<b>12,0</b>	<b>55,0</b>	<b>50</b>	<b>~3,1 kg.</b>	<b>4,80</b>	
SKP-D/070-M12		M12	11,5	16,5	28,0	13,0	24,0	13,0	13,0	55,0	50	~3,0 kg.	4,90	
SKP-D/070-M14	M14	11,5	16,5	28,0	15,0	24,0	14,5	14,5	55,0	50	~2,9 kg.	5,00		
SKP-D/070-M16	M16	11,5	16,5	28,0	17,0	30,0	16,0	16,0	55,0	50	~3,0 kg.	5,10		
SKP-D/095-M08	95	M8	13,5	19,0	35,0	8,4	28,0	12,0	12,0	65,0	35	~3,3 kg.	6,95	
SKP-D/095-M10		M10	13,5	19,0	35,0	10,5	28,0	12,0	12,0	65,0	35	~3,2 kg.	6,80	
<b>SKP-D/095-M12/SD</b>		<b>M12</b>	<b>13,5</b>	<b>19,0</b>	<b>35,0</b>	<b>13,0</b>	<b>28,0</b>	<b>13,0</b>	<b>13,0</b>	<b>65,0</b>	<b>35</b>	<b>~3,2 kg.</b>	<b>6,80</b>	
SKP-D/095-M14	M14	13,5	19,0	35,0	15,0	28,0	14,5	14,5	65,0	35	~3,1 kg.	6,95		
SKP-D/095-M16	M16	13,5	19,0	35,0	17,0	32,0	16,0	16,0	65,0	35	~3,2 kg.	7,10		



ÜRÜN KODU Order Code	KABLO KESİTİ (mm <sup>2</sup> ) Cable Section (mm <sup>2</sup> )	CIVATA DELİĞİ Bolt	BOYUTLAR Dimensions									KUTU ADETİ Box Pcs.	KUTU AĞIRLIĞI Box Weight	BİRİM FİYATI TL / Ad. Unit Price
			d1	d4	a	d2	b	c1	c2	L				
SKP-D/120-M10	<b>120</b>	M10	15,5	21,0	35,0	10,5	32,0	15,0	16,0	70,0	30	~3,4 kg.	8,20	
<b>SKP-D/120-M12/SD</b>		<b>M12</b>	<b>15,5</b>	<b>21,0</b>	<b>35,0</b>	<b>13,0</b>	<b>32,0</b>	<b>16,0</b>	<b>17,0</b>	<b>70,0</b>	<b>30</b>	<b>~3,4 kg.</b>	<b>8,20</b>	
SKP-D/120-M14		M14	15,5	21,0	35,0	15,0	32,0	18,0	19,0	70,0	30	~3,4 kg.	8,30	
SKP-D/120-M16		M16	15,5	21,0	35,0	17,0	32,0	19,0	20,0	70,0	30	~3,4 kg.	8,40	
SKP-D/120-M20		M20	15,5	21,0	35,0	21,0	38,0	21,0	22,0	70,0	30	~3,4 kg.	8,80	
SKP-D/150-M10	<b>150</b>	M10	17,0	23,5	35,0	10,5	34,0	15,0	16,0	78,0	15	~2,5 kg.	12,20	
<b>SKP-D/150-M12/SD</b>		<b>M12</b>	<b>17,0</b>	<b>23,5</b>	<b>35,0</b>	<b>13,0</b>	<b>34,0</b>	<b>16,0</b>	<b>17,0</b>	<b>78,0</b>	<b>15</b>	<b>~2,5 kg.</b>	<b>12,20</b>	
SKP-D/150-M14		M14	17,0	23,5	35,0	15,0	34,0	19,0	20,0	78,0	15	~2,5 kg.	12,60	
SKP-D/150-M16		M16	17,0	23,5	35,0	17,0	34,0	19,0	20,0	78,0	15	~2,5 kg.	12,60	
SKP-D/150-M20		M20	17,0	23,5	35,0	21,0	40,0	21,0	22,0	78,0	15	~2,4 kg.	13,20	
SKP-D/185-M10	<b>185</b>	M10	19,0	25,5	40,0	10,5	37,0	15,0	16,0	82,0	12	~2,3 kg.	14,30	
<b>SKP-D/185-M12/SD</b>		<b>M12</b>	<b>19,0</b>	<b>25,5</b>	<b>40,0</b>	<b>13,0</b>	<b>37,0</b>	<b>16,0</b>	<b>17,0</b>	<b>82,0</b>	<b>12</b>	<b>~2,3 kg.</b>	<b>14,30</b>	
SKP-D/185-M14		M14	19,0	25,5	40,0	15,0	37,0	19,0	20,0	82,0	12	~2,3 kg.	14,80	
SKP-D/185-M16		M16	19,0	25,5	40,0	17,0	37,0	19,0	20,0	82,0	12	~2,3 kg.	14,80	
SKP-D/185-M20		M20	19,0	25,5	40,0	21,0	40,0	21,0	22,0	82,0	12	~2,2 kg.	15,40	
<b>SKP-D/240-M12/SD</b>	<b>240</b>	<b>M12</b>	<b>21,5</b>	<b>29,0</b>	<b>40,0</b>	<b>13,0</b>	<b>42,0</b>	<b>16,0</b>	<b>17,0</b>	<b>92,0</b>	<b>8</b>	<b>~2,2 kg.</b>	<b>20,30</b>	
SKP-D/240-M14		M14	21,5	29,0	40,0	15,0	42,0	19,0	20,0	92,0	8	~2,2 kg.	20,30	
SKP-D/240-M16		M16	21,5	29,0	40,0	17,0	42,0	19,0	20,0	92,0	8	~2,2 kg.	20,30	
SKP-D/240-M20		M20	21,5	29,0	40,0	21,0	45,0	21,0	22,0	92,0	8	~2,2 kg.	20,80	
<b>SKP-D/300-M14/SD</b>		<b>300</b>	<b>M14</b>	<b>24,5</b>	<b>32,0</b>	<b>50,0</b>	<b>15,0</b>	<b>48,0</b>	<b>19,0</b>	<b>22,0</b>	<b>100,0</b>	<b>8</b>	<b>~2,7 kg.</b>	<b>25,80</b>
SKP-D/300-M16	M16		24,5	32,0	50,0	17,0	48,0	19,0	22,0	100,0	8	~2,7 kg.	25,80	
SKP-D/300-M20	M20		24,5	32,0	50,0	21,0	48,0	22,0	22,0	100,0	8	~2,7 kg.	26,20	
<b>SKP-D/400-M14/SD</b>	<b>400</b>	<b>M14</b>	<b>27,5</b>	<b>38,5</b>	<b>70,0</b>	<b>15,0</b>	<b>55,0</b>	<b>25,0</b>	<b>25,0</b>	<b>115,0</b>	<b>5</b>	<b>~2,7 kg.</b>	<b>47,80</b>	
SKP-D/400-M16		M16	27,5	38,5	70,0	17,0	55,0	25,0	25,0	115,0	5	~2,8 kg.	47,80	
SKP-D/400-M20		M20	27,5	38,5	70,0	21,0	55,0	25,0	25,0	115,0	5	~2,6 kg.	47,80	
SKP-D/500-M16	<b>500</b>	M16	31,0	42,0	70,0	17,0	60,0	25,0	25,0	125,0	4	~3,3 kg.	62,00	
<b>SKP-D/500-M20/SD</b>		<b>M20</b>	<b>31,0</b>	<b>42,0</b>	<b>70,0</b>	<b>21,0</b>	<b>60,0</b>	<b>25,0</b>	<b>25,0</b>	<b>125,0</b>	<b>4</b>	<b>~3,3 kg.</b>	<b>62,00</b>	
SKP-D/625-M16	<b>625</b>	M16	34,5	44,0	80,0	17,0	60,0	25,0	25,0	135,0	3	~3,2 kg.	72,00	
<b>SKP-D/625-M20/SD</b>		<b>M20</b>	<b>34,5</b>	<b>44,0</b>	<b>80,0</b>	<b>21,0</b>	<b>60,0</b>	<b>25,0</b>	<b>25,0</b>	<b>135,0</b>	<b>3</b>	<b>~3,2 kg.</b>	<b>72,00</b>	
SKP-D/800-M16	<b>800</b>	M16	40,0	52,0	100,0	17,0	75,0	30,0	30,0	165,0	1	~1,5 kg.	135,00	
<b>SKP-D/800-M20/SD</b>		<b>M20</b>	<b>40,0</b>	<b>52,0</b>	<b>100,0</b>	<b>21,0</b>	<b>75,0</b>	<b>30,0</b>	<b>30,0</b>	<b>165,0</b>	<b>1</b>	<b>~1,5 kg.</b>	<b>135,00</b>	
SKP-D/1000-M16	<b>1000</b>	M16	44,0	58,0	100,0	17,0	85,0	30,0	30,0	165,0	1	~2,0 kg.	175,00	
<b>SKP-D/1000-M20/SD</b>		<b>M20</b>	<b>44,0</b>	<b>58,0</b>	<b>100,0</b>	<b>21,0</b>	<b>85,0</b>	<b>30,0</b>	<b>30,0</b>	<b>165,0</b>	<b>1</b>	<b>~1,9 kg.</b>	<b>175,00</b>	

#### SKP-D ÖZELLİKLERİ

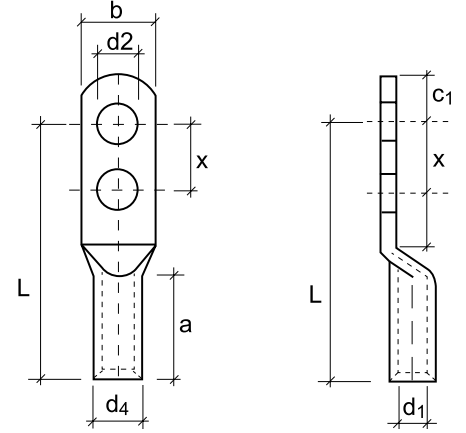
Hammadde	: Elektrolitik Bakır Boru
Metarial	: Electrolytic Copper
Kaplama	: Kalay
Coating	: Tin Plated
Bağlantı	: Sıkma
Joint	: Clamp Coupling

DIN Normu 46235'e uygundur.  
Conformed to DIN 46235



Bu tabloda koyu yazı karakteri ile belirtilmiş olan kablo papaçları standart üretimimizdir.  
The cable lugs which are indicated in bold font, are standart products of **Simpa**

## SKP-C SIKMALI KABLO PABUCU TUBULAR CABLE LUGS



ÜRÜN KODU Order Code	KABLO KESİTİ (mm <sup>2</sup> ) Cable Section (mm <sup>2</sup> )	CIVATA DELİĞİ Bolt	BOYUTLAR Dimensions								KUTU ADETİ Box Pcs.	KUTU AĞIRLIĞI Box Weight	BİRİM FİYATI TL / Ad. Unit Price
			d1	d4	a	d2	b	c1	x	L			
SKP-C/016-M06/X16	16	M6	5,5	8,5	20,0	6,4	12,0	10,0	16,0	53,0	150	~2,6 kg.	1,50
SKP-C/016-M06/X25		M6	5,5	8,5	20,0	7,0	12,0	10,0	25,0	62,0	150		1,60
SKP-C/025-M06/X16	25	M6	7,0	10,0	20,0	6,4	14,0	10,0	16,0	54,0	100	~2,3 kg.	2,00
SKP-C/025-M06/X25		M6	7,0	10,0	20,0	7,0	14,0	10,0	25,0	63,0	100		2,15
SKP-C/025-M08/X16		M8	7,0	10,0	20,0	8,5	14,0	10,0	16,0	54,0	100		2,00
SKP-C/025-M08/X25		M8	7,0	10,0	20,0	8,5	14,0	10,0	25,0	63,0	100		2,15
SKP-C/035-M08/X25	35	M8	8,5	12,0	20,0	8,5	18,0	10,0	25,0	71,0	80	~2,9 kg.	3,65
SKP-C/035-M08/X40		M8	8,5	12,0	20,0	8,5	18,0	10,0	40,0	86,0	70		3,90
SKP-C/035-M10/X25		M10	8,5	12,0	20,0	10,5	18,0	10,0	25,0	71,0	80		3,65
SKP-C/035-M10/X40		M10	8,5	12,0	20,0	10,5	18,0	10,0	40,0	86,0	70		3,90
SKP-C/050-M06/X25	50	M6	10,0	14,0	28,0	6,5	21,0	10,0	25,0	69,0	50	~2,8 kg.	5,40
SKP-C/050-M06/X40		M6	10,0	14,0	28,0	6,5	21,0	10,0	40,0	84,0	50		5,70
SKP-C/050-M08/X25		M8	10,0	14,0	28,0	8,5	21,0	10,0	25,0	69,0	50		5,40
SKP-C/050-M08/X40		M8	10,0	14,0	28,0	8,5	21,0	10,0	40,0	84,0	50		5,70
SKP-C/050-M10/X25		M10	10,0	14,0	28,0	10,5	21,0	16,0	25,0	75,0	50		5,40
SKP-C/050-M10/X40		M10	10,0	14,0	28,0	10,5	21,0	16,0	40,0	90,0	50		5,80
SKP-C/050-M12/X25		M12	10,0	14,0	28,0	13,0	23,0	16,0	25,0	75,0	50		5,50
SKP-C/050-M12/X40		M12	10,0	14,0	28,0	13,0	23,0	16,0	40,0	90,0	50		5,80
SKP-C/070-M08/X25	70	M08	12,0	16,5	28,0	8,5	23,0	10,0	25,0	76,0	40	~3,2 kg.	6,70
SKP-C/070-M08/X40		M08	12,0	16,5	28,0	8,5	23,0	10,0	40,0	91,0	40		7,10
SKP-C/070-M10/X25		M10	12,0	16,5	28,0	10,5	23,0	16,0	25,0	82,0	40		6,70
SKP-C/070-M10/X40		M10	12,0	16,5	28,0	10,5	23,0	16,0	40,0	97,0	40		7,10
SKP-C/095-M10/X25	95	M10	13,5	18,0	35,0	10,5	26,0	16,0	25,0	87,0	25	~2,4 kg.	7,85
SKP-C/095-M10/X40		M10	13,5	18,0	35,0	10,5	26,0	16,0	40,0	102,0	25		8,30
SKP-C/095-M12/X25		M12	13,5	18,0	35,0	13,0	26,0	16,0	25,0	87,0	30		7,85
SKP-C/095-M12/X40		M12	13,5	18,0	35,0	13,0	26,0	16,0	40,0	102,0	25		8,30
SKP-C/120-M12/X25	120	M12	15,0	19,5	35,0	13,0	28,0	16,0	25,0	87,0	25	~2,6 kg.	9,30
SKP-C/120-M12/X40		M12	15,0	19,5	35,0	13,0	28,0	16,0	40,0	102,0	25		9,80
SKP-C/120-M16/X40		M16	15,0	19,5	35,0	17,0	28,0	19,0	40,0	105,0	25		9,80
SKP-C/120-M16/X50		M16	15,0	19,5	35,0	17,0	28,0	19,0	50,0	115,0	25		10,05

ÜRÜN KODU Order Code	KABLO KESİTİ (mm <sup>2</sup> ) Cable Section (mm <sup>2</sup> )	CIVATA DELİĞİ Bolt	BOYUTLAR Dimensions								KUTU ADETİ Box Pcs.	KUTU AĞIRLIĞI Box Weight	BİRİM FİYATI TL / Ad. Unit Price
			d1	d4	a	d2	b	c1	x	L			
SKP-C/150-M12/X25	<b>150</b>	M12	16,5	21,0	35,0	13,0	31,0	16,0	25,0	90,0	20	~2,3 kg.	<b>10,65</b>
SKP-C/150-M12/X40		M12	16,5	21,0	35,0	13,0	31,0	16,0	40,0	105,0	20		<b>10,90</b>
SKP-C/150-M12/X45		M12	16,5	21,0	35,0	13,0	31,0	16,0	45,0	110,0	20		<b>11,05</b>
SKP-C/150-M12/X50		M12	16,5	21,0	35,0	13,0	31,0	16,0	50,0	115,0	20		<b>11,15</b>
SKP-C/150-M12/X60		M12	16,5	21,0	35,0	13,0	31,0	16,0	60,0	125,0	20		<b>11,40</b>
SKP-C/150-M16/X40		M16	16,5	21,0	35,0	17,0	31,0	19,0	40,0	108,0	20		<b>11,15</b>
SKP-C/150-M16/X50		M16	16,5	21,0	35,0	17,0	31,0	19,0	50,0	118,0	20		<b>11,40</b>
SKP-C/185-M12/X25	<b>185</b>	M12	19,0	24,0	40,0	13,0	35,0	16,0	25,0	96,0	15	~2,4 kg.	<b>12,75</b>
SKP-C/185-M12/X40		M12	19,0	24,0	40,0	13,0	35,0	16,0	40,0	111,0	12		<b>13,00</b>
SKP-C/185-M12/X45		M12	19,0	24,0	40,0	13,0	35,0	16,0	45,0	116,0	12		<b>13,15</b>
SKP-C/185-M12/X50		M12	19,0	24,0	40,0	13,0	35,0	16,0	50,0	121,0	12		<b>13,25</b>
SKP-C/185-M12/X60		M12	19,0	24,0	40,0	13,0	35,0	16,0	60,0	131,0	12		<b>13,50</b>
SKP-C/185-M16/X40		M16	19,0	24,0	40,0	17,0	35,0	19,0	40,0	114,0	12		<b>13,25</b>
SKP-C/185-M16/X50		M16	19,0	24,0	40,0	17,0	35,0	19,0	50,0	124,0	12		<b>13,50</b>
SKP-C/240-M12/X25	<b>240</b>	M12	21,0	26,0	40,0	13,0	38,0	16,0	25,0	97,0	12	~2,1 kg.	<b>18,00</b>
SKP-C/240-M12/X40		M12	21,0	26,0	40,0	13,0	38,0	16,0	40,0	112,0	12		<b>18,50</b>
SKP-C/240-M12/X45		M12	21,0	26,0	40,0	13,0	38,0	16,0	45,0	117,0	12		<b>18,65</b>
SKP-C/240-M12/X50		M12	21,0	26,0	40,0	13,0	38,0	16,0	50,0	122,0	12		<b>18,75</b>
SKP-C/240-M12/X60		M12	21,0	26,0	40,0	13,0	38,0	16,0	60,0	132,0	12		<b>19,00</b>
SKP-C/240-M16/X40		M16	21,0	26,0	40,0	17,0	38,0	19,0	40,0	115,0	12		<b>18,75</b>
SKP-C/240-M16/X50		M16	21,0	26,0	40,0	17,0	38,0	19,0	50,0	125,0	12		<b>19,00</b>

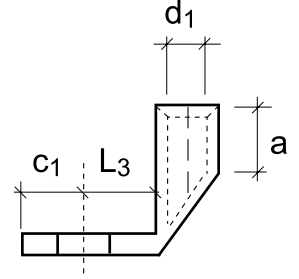
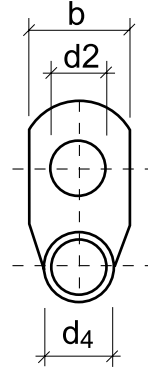
#### SKP-C ÖZELLİKLERİ

Hammadde	: Elektrolitik Bakır Boru
Metarial	: Electrolytic Copper
Kaplama	: Kalay
Coating	: Tin Plated
Bağlantı	: Sıkma
Joint	: Clamp Coupling
Boru Et Kalınlığı	: Çok Kalın
Thickness	: Very Thick
Kablo Girişi	: Çok Uzun
Cable Entry	: Very Long



Bu tabloda koyu yazı karakteri ile belirtilmiş olan kablo papuçları standart üretimimizdir.  
The cable lugs which are indicated in bold font, are standart products of **Simpa**

## SKP-L90 SIKMALI KABLO PABUCU TUBULAR CABLE LUGS



ÜRÜN KODU Order Code	KABLO KESİTİ (mm <sup>2</sup> ) Cable Section (mm <sup>2</sup> )	CIVATA DELİĞİ Bolt	BOYUTLAR Dimensions							KUTU ADETİ Box Pcs.	KUTU AĞIRLIĞI Box Weight	BİRİM FİYATI TL / Ad. Unit Price
			d1	d4	a	d2	b	c1	L3			
SKP-L90/006-M05	<b>6</b>	M5	3,5	6,5	9,0	5,5	10,0	7,5	9,0	600	~3,6 kg.	<b>0,65</b>
SKP-L90/006-M06		M6	3,5	6,5	9,0	6,5	12,0	7,5	10,0	600	~3,7 kg.	<b>0,65</b>
SKP-L90/006-M08		M8	3,5	6,5	9,0	8,5	14,0	10,0	13,0	600	~3,8 kg.	<b>0,65</b>
SKP-L90/006-M10		M10	3,5	6,5	9,0	10,5	17,0	12,0	15,0	600	~4,2 kg.	<b>0,65</b>
SKP-L90/006-M12		M12	3,5	6,5	9,0	13,0	19,0	13,0	17,0	600	~4,2 kg.	<b>0,65</b>
SKP-L90/010-M05	<b>10</b>	M5	4,5	7,0	10,0	5,5	12,0	6,5	10,0	500	~3,0 kg.	<b>0,70</b>
SKP-L90/010-M06		M6	4,5	7,0	10,0	6,5	12,0	6,5	10,0	500	~2,9 kg.	<b>0,70</b>
SKP-L90/010-M08		M8	4,5	7,0	10,0	8,5	15,0	10,0	13,0	400	~2,6 kg.	<b>0,75</b>
SKP-L90/010-M10		M10	4,5	7,0	10,0	10,5	17,0	12,0	15,0	300	~2,1 kg.	<b>0,80</b>
SKP-L90/010-M12		M12	4,5	7,0	10,0	13,0	19,0	13,0	18,0	300	~2,1 kg.	<b>0,85</b>
SKP-L90/016-M05	<b>16</b>	M5	5,5	8,5	13,0	5,5	12,0	7,5	10,0	300	~3,2 kg.	<b>1,10</b>
SKP-L90/016-M06		M6	5,5	8,5	13,0	6,5	12,0	7,5	11,0	300	~3,1 kg.	<b>1,10</b>
SKP-L90/016-M08		M8	5,5	8,5	13,0	8,5	15,0	10,0	13,0	300	~3,5 kg.	<b>1,15</b>
SKP-L90/016-M10		M10	5,5	8,5	13,0	10,5	17,0	12,0	15,0	250	~2,9 kg.	<b>1,20</b>
SKP-L90/016-M12		M12	5,5	8,5	13,0	13,0	19,0	13,0	18,0	250	~3,0 kg.	<b>1,30</b>
SKP-L90/025-M05	<b>25</b>	M5	7,0	10,0	15,0	5,5	14,0	7,5	11,0	200	~2,9 kg.	<b>1,50</b>
SKP-L90/025-M06		M6	7,0	10,0	15,0	6,5	14,0	7,5	11,0	200	~2,8 kg.	<b>1,50</b>
SKP-L90/025-M08		M8	7,0	10,0	15,0	8,5	16,0	10,0	13,0	200	~3,0 kg.	<b>1,53</b>
SKP-L90/025-M10		M10	7,0	10,0	15,0	10,5	18,0	12,0	15,0	200	~3,2 kg.	<b>1,65</b>
SKP-L90/025-M12		M12	7,0	10,0	15,0	13,0	19,0	13,0	18,0	200	~3,1 kg.	<b>1,75</b>
SKP-L90/035-M06	<b>35</b>	M6	8,5	12,0	17,0	6,5	17,0	7,5	11,0	150	~3,1 kg.	<b>2,85</b>
SKP-L90/035-M08		M8	8,5	12,0	17,0	8,5	17,0	10,0	13,0	125	~2,9 kg.	<b>2,85</b>
SKP-L90/035-M10		M10	8,5	12,0	17,0	10,5	19,0	12,0	15,0	125	~2,9 kg.	<b>2,85</b>
SKP-L90/035-M12		M12	8,5	12,0	17,0	13,0	21,0	13,0	18,0	100	~2,4 kg.	<b>2,95</b>
SKP-L90/035-M16		M16	8,5	12,0	17,0	17,0	26,0	16,0	22,0	100	~2,4 kg.	<b>3,15</b>
SKP-L90/050-M06	<b>50</b>	M6	10,0	14,0	19,0	6,5	20,0	10,0	13,0	80	~2,8 kg.	<b>3,60</b>
SKP-L90/050-M08		M8	10,0	14,0	19,0	8,5	20,0	10,0	13,0	80	~2,7 kg.	<b>3,60</b>
SKP-L90/050-M10		M10	10,0	14,0	19,0	10,5	20,0	12,0	16,0	80	~2,7 kg.	<b>3,60</b>
SKP-L90/050-M12		M12	10,0	14,0	19,0	13,0	23,0	13,0	18,0	80	~2,7 kg.	<b>3,80</b>
SKP-L90/050-M16		M16	10,0	14,0	19,0	17,0	28,0	16,0	22,0	60	~2,7 kg.	<b>4,00</b>
SKP-L90/050-M20		M20	10,0	14,0	19,0	21,0	30,0	19,0	24,0	60	~2,5 kg.	<b>4,20</b>

ÜRÜN KODU Order Code	KABLO KESİTİ (mm <sup>2</sup> ) Cable Section (mm <sup>2</sup> )	CIVATA DELİĞİ Bolt	BOYUTLAR Dimensions							KUTU ADETİ Box Pcs.	KUTU AĞIRLIĞI Box Weight	BİRİM FİYATI TL / Ad. Unit Price
			d1	d4	a	d2	b	c1	L3			
SKP-L90/070-M06	<b>70</b>	M6	12,0	16,5	21,0	6,5	23,0	10,0	13,0	60	~3,2 kg.	<b>5,00</b>
SKP-L90/070-M08		M8	12,0	16,5	21,0	8,5	23,0	10,0	14,0	60	~3,1 kg.	<b>5,00</b>
SKP-L90/070-M10		M10	12,0	16,5	21,0	10,5	23,0	12,0	16,0	60	~3,1 kg.	<b>5,00</b>
SKP-L90/070-M12		M12	12,0	16,5	21,0	13,0	23,0	13,0	18,0	60	~3,1 kg.	<b>5,00</b>
SKP-L90/070-M16		M16	12,0	16,5	21,0	17,0	28,0	16,0	22,0	50	~2,7 kg.	<b>5,20</b>
SKP-L90/070-M20		M20	12,0	16,5	21,0	21,0	30,0	19,0	24,0	50	~2,7 kg.	<b>5,40</b>
SKP-L90/095-M08	<b>95</b>	M8	13,5	18,0	25,0	8,5	26,0	12,0	14,0	50	~3,0 kg.	<b>6,05</b>
SKP-L90/095-M10		M10	13,5	18,0	25,0	10,5	26,0	12,0	17,0	40	~2,5 kg.	<b>6,05</b>
SKP-L90/095-M12		M12	13,5	18,0	25,0	13,0	26,0	13,0	18,0	40	~2,5 kg.	<b>6,05</b>
SKP-L90/095-M16		M16	13,5	18,0	25,0	17,0	28,0	16,0	22,0	30	~1,9 kg.	<b>6,25</b>
SKP-L90/095-M20		M20	13,5	18,0	25,0	21,0	36,0	22,0	24,0	30	~2,0 kg.	<b>6,45</b>
SKP-L90/120-M08	<b>120</b>	M8	15,0	19,5	26,0	8,5	28,0	14,0	16,0	30	~2,3 kg.	<b>7,05</b>
SKP-L90/120-M10		M10	15,0	19,5	26,0	10,5	28,0	14,0	17,0	30	~2,3 kg.	<b>7,05</b>
SKP-L90/120-M12		M12	15,0	19,5	26,0	13,0	28,0	14,0	18,0	30	~2,2 kg.	<b>7,05</b>
SKP-L90/120-M16		M16	15,0	19,5	26,0	17,0	30,0	16,0	22,0	30	~2,2 kg.	<b>7,25</b>
SKP-L90/120-M20		M20	15,0	19,5	26,0	21,0	36,0	22,0	24,0	30	~2,3 kg.	<b>7,45</b>
SKP-L90/150-M08	<b>150</b>	M8	16,5	21,0	30,0	8,5	31,0	14,0	16,0	25	~2,2 kg.	<b>8,20</b>
SKP-L90/150-M10		M10	16,5	21,0	30,0	10,5	31,0	14,0	17,0	25	~2,2 kg.	<b>8,20</b>
SKP-L90/150-M12		M12	16,5	21,0	30,0	13,0	31,0	15,0	18,0	25	~2,2 kg.	<b>8,20</b>
SKP-L90/150-M16		M16	16,5	21,0	30,0	17,0	31,0	16,0	22,0	25	~2,2 kg.	<b>8,40</b>
SKP-L90/150-M20		M20	16,5	21,0	30,0	21,0	36,0	22,0	24,0	25	~2,3 kg.	<b>8,60</b>
SKP-L90/185-M10	<b>185</b>	M10	19,0	24,0	30,0	10,5	35,0	18,0	22,0	20	~2,5 kg.	<b>12,35</b>
SKP-L90/185-M12		M12	19,0	24,0	30,0	13,0	35,0	18,0	22,0	20	~2,5 kg.	<b>12,35</b>
SKP-L90/185-M16		M16	19,0	24,0	30,0	17,0	35,0	18,0	22,0	20	~2,4 kg.	<b>12,35</b>
SKP-L90/185-M20		M20	19,0	24,0	30,0	21,0	39,0	22,0	24,0	20	~2,4 kg.	<b>12,60</b>
SKP-L90/240-M10	<b>240</b>	M10	21,0	26,0	35,0	10,5	39,0	21,5	22,0	15	~2,4 kg.	<b>13,70</b>
SKP-L90/240-M12		M12	21,0	26,0	35,0	13,0	39,0	21,5	22,0	15	~2,4 kg.	<b>13,70</b>
SKP-L90/240-M16		M16	21,0	26,0	35,0	17,0	39,0	21,5	22,0	15	~2,3 kg.	<b>13,70</b>
SKP-L90/240-M20		M20	21,0	26,0	35,0	21,0	39,0	21,5	24,0	15	~2,3 kg.	<b>13,70</b>
SKP-L90/300-M12	<b>300</b>	M12	23,5	29,5	44,0	13,0	43,0	24,0	24,0	8	~1,9 kg.	<b>23,75</b>
SKP-L90/300-M16		M16	23,5	29,5	44,0	17,0	43,0	24,0	24,0	8	~1,8 kg.	<b>23,75</b>
SKP-L90/300-M20		M20	23,5	29,5	44,0	21,0	43,0	24,0	24,0	8	~1,8 kg.	<b>23,75</b>
SKP-L90/400-M12	<b>400</b>	M12	27,0	34,0	44,0	13,0	49,0	24,0	24,0	6	~2,0 kg.	<b>37,25</b>
SKP-L90/400-M16		M16	27,0	34,0	44,0	17,0	49,0	24,0	24,0	6	~1,9 kg.	<b>37,25</b>
SKP-L90/400-M20		M20	27,0	34,0	44,0	21,0	49,0	24,0	24,0	6	~1,9 kg.	<b>37,25</b>

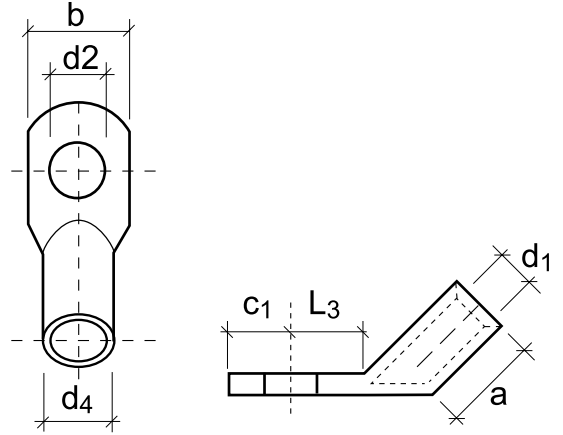
#### SKP-L90 ÖZELLİKLERİ

Hammadde	: Elektrolitik Bakır Boru
Metaral	: Electrolytic Copper
Kaplama	: Kalay
Coating	: Tin Plated
Bağlantı	: Sıkma
Joint	: Clamp Coupling
Boru Et Kalınlığı	: Çok Kalın
Thickness	: Very Thick
Kablo Girişi	: Normal
Cable Entry	: Standard



Bu tabloda koyu yazı karakteri ile belirtilmiş olan kablo papuçları standart üretimimizdir.  
The cable lugs which are indicated in bold font, are standart products of **Simpa**

## SKP-L45 SIKMALI KABLO PABUCU TUBULAR CABLE LUGS



ÜRÜN KODU Order Code	KABLO KESİTİ (mm <sup>2</sup> ) Cable Section (mm <sup>2</sup> )	CIVATA DELIĞİ Bolt	BOYUTLAR Dimensions							KUTU ADETİ Box Pcs.	KUTU AĞIRLIĞI Box Weight	BİRİM FİYATI TL / Ad. Unit Price
			d1	d4	a	d2	b	c1	L3			
SKP-L45/006-M05	<b>6</b>	M5	3,5	6,5	9,0	5,5	10,0	7,5	9,0	600	~3,6 kg.	<b>0,65</b>
SKP-L45/006-M06		M6	3,5	6,5	9,0	6,5	12,0	7,5	10,0	600	~3,7 kg.	<b>0,65</b>
SKP-L45/006-M08		M8	3,5	6,5	9,0	8,5	14,0	10,0	13,0	600	~3,8 kg.	<b>0,65</b>
SKP-L45/006-M10		M10	3,5	6,5	9,0	10,5	17,0	12,0	15,0	600	~4,2 kg.	<b>0,65</b>
SKP-L45/006-M12		M12	3,5	6,5	9,0	13,0	19,0	13,0	17,0	600	~4,2 kg.	<b>0,65</b>
SKP-L45/010-M05	<b>10</b>	M5	4,5	7,0	10,0	5,5	12,0	6,5	10,0	500	~1,8 kg.	<b>0,70</b>
SKP-L45/010-M06		M6	4,5	7,0	10,0	6,5	12,0	6,5	10,0	500	~1,7 kg.	<b>0,70</b>
SKP-L45/010-M08		M8	4,5	7,0	10,0	8,5	15,0	10,0	13,0	400	~1,9 kg.	<b>0,75</b>
SKP-L45/010-M10		M10	4,5	7,0	10,0	10,5	17,0	12,0	15,0	400	~2,1 kg.	<b>0,80</b>
SKP-L45/010-M12		M12	4,5	7,0	10,0	13,0	19,0	13,0	18,0	400	~2,1 kg.	<b>0,85</b>
SKP-L45/016-M05	<b>16</b>	M5	5,5	8,5	13,0	5,5	12,0	7,5	10,0	300	~3,2 kg.	<b>1,10</b>
SKP-L45/016-M06		M6	5,5	8,5	13,0	6,5	12,0	7,5	11,0	300	~3,1 kg.	<b>1,10</b>
SKP-L45/016-M08		M8	5,5	8,5	13,0	8,5	15,0	10,0	13,0	250	~2,9 kg.	<b>1,15</b>
SKP-L45/016-M10		M10	5,5	8,5	13,0	10,5	17,0	12,0	15,0	200	~2,3 kg.	<b>1,20</b>
SKP-L45/016-M12		M12	5,5	8,5	13,0	13,0	19,0	13,0	18,0	200	~2,4 kg.	<b>1,30</b>
SKP-L45/025-M05	<b>25</b>	M5	7,0	10,0	15,0	5,5	14,0	7,5	11,0	200	~2,9 kg.	<b>1,50</b>
SKP-L45/025-M06		M6	7,0	10,0	15,0	6,5	14,0	7,5	11,0	200	~2,8 kg.	<b>1,50</b>
SKP-L45/025-M08		M8	7,0	10,0	15,0	8,5	16,0	10,0	13,0	200	~3,0 kg.	<b>1,53</b>
SKP-L45/025-M10		M10	7,0	10,0	15,0	10,5	18,0	12,0	15,0	150	~2,4 kg.	<b>1,65</b>
SKP-L45/025-M12		M12	7,0	10,0	15,0	13,0	19,0	13,0	18,0	150	~2,4 kg.	<b>1,75</b>
SKP-L45/035-M06	<b>35</b>	M6	8,5	12,0	17,0	6,5	17,0	7,5	11,0	125	~2,6 kg.	<b>2,85</b>
SKP-L45/035-M08		M8	8,5	12,0	17,0	8,5	17,0	10,0	13,0	125	~2,9 kg.	<b>2,85</b>
SKP-L45/035-M10		M10	8,5	12,0	17,0	10,5	19,0	12,0	15,0	100	~2,3 kg.	<b>2,85</b>
SKP-L45/035-M12		M12	8,5	12,0	17,0	13,0	21,0	13,0	18,0	80	~1,9 kg.	<b>2,95</b>
SKP-L45/035-M16		M16	8,5	12,0	17,0	17,0	26,0	16,0	22,0	80	~2,0 kg.	<b>3,15</b>
SKP-L45/050-M06	<b>50</b>	M6	10,0	14,0	19,0	6,5	20,0	10,0	13,0	80	~2,8 kg.	<b>3,80</b>
SKP-L45/050-M08		M8	10,0	14,0	19,0	8,5	20,0	10,0	13,0	80	~2,7 kg.	<b>3,80</b>
SKP-L45/050-M10		M10	10,0	14,0	19,0	10,5	20,0	12,0	16,0	80	~2,7 kg.	<b>3,80</b>
SKP-L45/050-M12		M12	10,0	14,0	19,0	13,0	23,0	13,0	18,0	70	~2,4 kg.	<b>3,80</b>
SKP-L45/050-M16		M16	10,0	14,0	19,0	17,0	28,0	16,0	22,0	60	~2,2 kg.	<b>4,00</b>
SKP-L45/050-M20		M20	10,0	14,0	19,0	21,0	30,0	19,0	24,0	60	~2,1 kg.	<b>4,20</b>

ÜRÜN KODU Order Code	KABLO KESİTİ (mm <sup>2</sup> ) Cable Section (mm <sup>2</sup> )	CIVATA DELİĞİ Bolt	BOYUTLAR Dimensions							KUTU ADETİ Box Pcs.	KUTU AĞIRLIĞI Box Weight	BİRİM FİYATI TL / Ad. Unit Price
			d1	d4	a	d2	b	c1	L3			
SKP-L45/070-M06	<b>70</b>	M6	12,0	16,5	21,0	6,5	23,0	10,0	13,0	60	~3,2 kg.	<b>5,00</b>
SKP-L45/070-M08		M8	12,0	16,5	21,0	8,5	23,0	10,0	14,0	60	~3,1 kg.	<b>5,00</b>
SKP-L45/070-M10		M10	12,0	16,5	21,0	10,5	23,0	12,0	16,0	60	~3,1 kg.	<b>5,00</b>
SKP-L45/070-M12		M12	12,0	16,5	21,0	13,0	23,0	13,0	18,0	50	~2,6 kg.	<b>5,00</b>
SKP-L45/070-M16		M16	12,0	16,5	21,0	17,0	28,0	16,0	22,0	40	~2,2 kg.	<b>5,20</b>
SKP-L45/070-M20		M20	12,0	16,5	21,0	21,0	30,0	19,0	24,0	40	~2,2 kg.	<b>5,40</b>
SKP-L45/095-M08	<b>95</b>	M8	13,5	18,0	25,0	8,5	26,0	12,0	14,0	40	~2,4 kg.	<b>6,25</b>
SKP-L45/095-M10		M10	13,5	18,0	25,0	10,5	26,0	12,0	17,0	40	~2,5 kg.	<b>6,25</b>
SKP-L45/095-M12		M12	13,5	18,0	25,0	13,0	26,0	13,0	18,0	40	~2,5 kg.	<b>6,25</b>
SKP-L45/095-M16		M16	13,5	18,0	25,0	17,0	28,0	16,0	22,0	40	~2,5 kg.	<b>6,45</b>
SKP-L45/095-M20		M20	13,5	18,0	25,0	21,0	36,0	22,0	24,0	40	~2,6 kg.	<b>6,65</b>
SKP-L45/120-M08	<b>120</b>	M8	15,0	19,5	26,0	8,5	28,0	14,0	16,0	30	~2,3 kg.	<b>7,75</b>
SKP-L45/120-M10		M10	15,0	19,5	26,0	10,5	28,0	14,0	17,0	30	~2,3 kg.	<b>7,75</b>
SKP-L45/120-M12		M12	15,0	19,5	26,0	13,0	28,0	14,0	18,0	30	~2,2 kg.	<b>7,75</b>
SKP-L45/120-M16		M16	15,0	19,5	26,0	17,0	30,0	16,0	22,0	30	~2,2 kg.	<b>7,95</b>
SKP-L45/120-M20		M20	15,0	19,5	26,0	21,0	36,0	22,0	24,0	30	~2,3 kg.	<b>8,15</b>
SKP-L45/150-M08	<b>150</b>	M8	16,5	21,0	30,0	8,5	31,0	14,0	16,0	25	~2,2 kg.	<b>8,50</b>
SKP-L45/150-M10		M10	16,5	21,0	30,0	10,5	31,0	14,0	17,0	25	~2,2 kg.	<b>8,50</b>
SKP-L45/150-M12		M12	16,5	21,0	30,0	13,0	31,0	15,0	18,0	25	~2,2 kg.	<b>8,50</b>
SKP-L45/150-M16		M16	16,5	21,0	30,0	17,0	31,0	16,0	22,0	25	~2,2 kg.	<b>8,70</b>
SKP-L45/150-M20		M20	16,5	21,0	30,0	21,0	36,0	22,0	24,0	25	~2,3 kg.	<b>8,90</b>
SKP-L45/185-M10	<b>185</b>	M10	19,0	24,0	30,0	10,5	35,0	18,0	22,0	20	~2,5 kg.	<b>13,00</b>
SKP-L45/185-M12		M12	19,0	24,0	30,0	13,0	35,0	18,0	22,0	20	~2,5 kg.	<b>13,00</b>
SKP-L45/185-M16		M16	19,0	24,0	30,0	17,0	35,0	18,0	22,0	20	~2,4 kg.	<b>13,00</b>
SKP-L45/185-M20		M20	19,0	24,0	30,0	21,0	39,0	22,0	24,0	20	~2,4 kg.	<b>13,25</b>
SKP-L45/240-M10	<b>240</b>	M10	21,0	26,0	35,0	10,5	39,0	21,5	22,0	15	~2,4 kg.	<b>14,70</b>
SKP-L45/240-M12		M12	21,0	26,0	35,0	13,0	39,0	21,5	22,0	15	~2,4 kg.	<b>14,70</b>
SKP-L45/240-M16		M16	21,0	26,0	35,0	17,0	39,0	21,5	22,0	15	~2,3 kg.	<b>14,70</b>
SKP-L45/240-M20		M20	21,0	26,0	35,0	21,0	39,0	21,5	24,0	15	~2,3 kg.	<b>14,70</b>
SKP-L45/300-M12	<b>300</b>	M12	23,5	29,5	44,0	13,0	43,0	24,0	24,0	8	~1,9 kg.	<b>23,75</b>
SKP-L45/300-M16		M16	23,5	29,5	44,0	17,0	43,0	24,0	24,0	8	~1,8 kg.	<b>23,75</b>
SKP-L45/300-M20		M20	23,5	29,5	44,0	21,0	43,0	24,0	24,0	8	~1,8 kg.	<b>23,75</b>
SKP-L45/400-M12	<b>400</b>	M12	27,0	34,0	44,0	13,0	49,0	24,0	24,0	6	~2,0 kg.	<b>37,25</b>
SKP-L45/400-M16		M16	27,0	34,0	44,0	17,0	49,0	24,0	24,0	6	~1,9 kg.	<b>37,25</b>
SKP-L45/400-M20		M20	27,0	34,0	44,0	21,0	49,0	24,0	24,0	6	~1,9 kg.	<b>37,25</b>

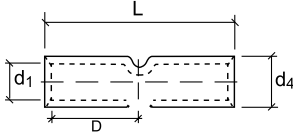
#### SKP-L45 ÖZELLİKLERİ

Hammadde	: Elektrolitik Bakır Boru
Metarial	: Electrolytic Copper
Kaplama	: Kalay
Coating	: Tin Plated
Bağlantı	: Sıkma
Joint	: Clamp Coupling
Boru Et Kalınlığı	: Çok Kalın
Thickness	: Very Thick
Kablo Girişi	: Normal
Cable Entry	: Standard



Bu tabloda koyu yazı karakteri ile belirtilmiş olan kablo papaçları standart üretimimizdir.  
The cable lugs which are indicated in bold font, are standart products of **Simpa**

## SEM-A SIKMALI EK MUFLAR BUTT CONNECTORS



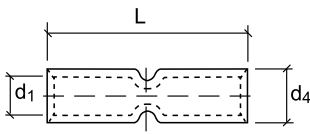
ÜRÜN KODU Order Code	KABLO KESİTİ (mm <sup>2</sup> ) Cable Section (mm <sup>2</sup> )	BOYUTLAR Dimensions				KUTU ADETİ Box Pcs.	KUTU AĞIRLIĞI Box Weight	BİRİM FİYATI TL / Ad. Unit Price
		d1	d4	L	D			
SEM-A/006	6	4,0	5,5	25,0		800	~1,9 kg.	0,32
SEM-A/010	10	4,5	6,0	30,0		600	~1,9 kg.	0,33
SEM-A/016	16	5,5	7,5	35,0	3,0	300	~1,9 kg.	0,48
SEM-A/025	25	7,0	9,5	40,0	3,5	200	~2,2 kg.	0,88
SEM-A/035	35	8,5	11,0	45,0	3,5	150	~2,3 kg.	1,20
SEM-A/050	50	10,0	13,0	50,0	4,5	125	~2,9 kg.	1,87
SEM-A/070	70	11,5	14,5	55,0	4,5	80	~2,4 kg.	2,54
SEM-A/095	95	13,5	16,5	60,0	4,5	60	~2,2 kg.	3,10
SEM-A/120	120	14,5	18,0	65,0	7,0	40	~2,1 kg.	4,40
SEM-A/150	150	16,5	21,0	70,0	7,0	30	~2,5 kg.	7,10
SEM-A/185	185	18,5	23,0	75,0	7,0	20	~2,0 kg.	8,20
SEM-A/240	240	21,0	26,0	85,0	7,0	15	~2,1 kg.	11,60
SEM-A/300	300	23,5	28,5	100,0	7,5	10	~1,8 kg.	13,20
SEM-A/400	400	27,0	33,0	110,0	7,5	6	~1,5 kg.	23,00
SEM-A/500	500	30,0	38,0	120,0	7,5	4	~1,7 kg.	36,00
SEM-A/625	625	34,0	42,0	130,0	7,5	3	~1,1 kg.	60,00

### SEM-A ÖZELLİKLERİ

Hammadde	: Elektrolitik Bakır Boru
Metaral	: Electrolytic Copper
Kaplama	: Kalay
Coating	: Tin Plated
Bağlantı	: Sıkma + Lehim
Joint	: Clamp Coupling + Solder
Boru Et Kalınlığı	: Kalın
Thickness	: Thick

40

## SEM-D SIKMALI EK MUFLAR DIN 46267 BUTT CONNECTORS DIN 46267



ÜRÜN KODU Order Code	KABLO KESİTİ (mm <sup>2</sup> ) Cable Section (mm <sup>2</sup> )	BOYUTLAR Dimensions			KUTU ADETİ Box Pcs.	KUTU AĞIRLIĞI Box Weight	BİRİM FİYATI TL / Ad. Unit Price
		d1	d4	L			
SEM-D/006	6	3,8	5,5	30,0	700		0,32
SEM-D/010	10	4,5	6,0	30,0	600	~1,9 kg.	0,33
SEM-D/016	16	5,5	8,5	50,0	200	~2,9 kg.	1,00
SEM-D/025	25	7,0	10,0	50,0	150	~2,7 kg.	1,22
SEM-D/035	35	8,2	12,5	50,0	125	~3,9 kg.	2,10
SEM-D/050	50	10,0	14,5	56,0	80	~3,4 kg.	2,90
SEM-D/070	70	11,5	16,5	56,0	50	~2,7 kg.	3,70
SEM-D/095	95	13,5	19,0	70,0	35	~3,1 kg.	6,00
SEM-D/120	120	15,5	21,0	70,0	25	~2,5 kg.	6,80
SEM-D/150	150	17,0	23,5	80,0	20	~3,0 kg.	10,00
SEM-D/185	185	19,0	25,5	85,0	12	~2,2 kg.	12,00
SEM-D/240	240	21,5	29,0	90,0	10	~2,5 kg.	16,50
SEM-D/300	300	24,5	32,0	100,0	8	~2,3 kg.	21,00
SEM-D/400	400	27,5	38,5	150,0	4	~3,0 kg.	51,70
SEM-D/500	500	31,0	42,0	160,0	2	~1,8 kg.	62,00
SEM-D/625	625	34,5	44,0	160,0	3	~1,6 kg.	66,00
SEM-D/800	800	40,0	52,0	200,0	1	~1,5 kg.	
SEM-D/1000	1000	44,0	58,0	200,0	1	~2,0 kg.	

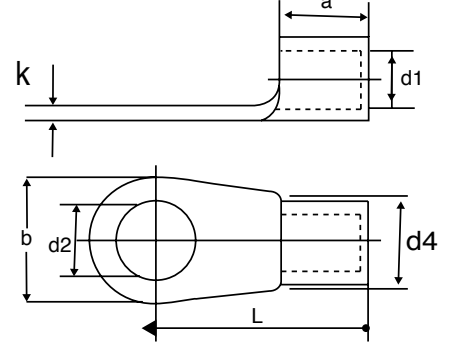
### SEM-D ÖZELLİKLERİ

Hammadde	: Elektrolitik Bakır Boru
Metaral	: Electrolytic Copper
Kaplama	: Kalay
Coating	: Tin Plated
Bağlantı	: Sıkma
Joint	: Clamp Coupling
DIN Normu 46267'e uygundur. Conformed to DIN 46267	





## SKP-D1 KAYNAKLI TİP KABLO PABUCU DIN 46234 WELDED TUBE TERMINALS DIN 46234



ÜRÜN KODU Order Code	KABLO KESİTİ (mm <sup>2</sup> ) Cable Section (mm <sup>2</sup> )	CİVATA DELİĞİ Bolt	BOYUTLAR Dimensions					KUTU ADETİ Box Pcs.	KUTU AĞIRLIĞI Box Weight	BİRİM FİYATI TL / Ad. Unit Price
			d1	a	d2	b	L			
SKP-D1/001.5-M02.5	1,5	M2.5	1,6	5,0	2,8	6,0	11,0	100		
SKP-D1/001.5-M03		M3	1,6	5,0	3,2	6,0	11,0	100		
SKP-D1/001.5-M03.5		M3.5	1,6	5,0	3,7	6,0	11,0	100		
SKP-D1/001.5-M04		M4	1,6	5,0	4,3	8,0	12,0	100		
SKP-D1/001.5-M05		M5	1,6	5,0	5,3	10,0	13,0	100		
SKP-D1/001.5-M06		M6	1,6	5,0	6,5	11,0	15,0	100		
SKP-D1/001.5-M08		M8	1,6	5,0	8,4	14,0	17,0	100		
SKP-D1/002.5-M03	2,5	M3	2,3	5,0	3,2	6,0	11,0	100		
SKP-D1/002.5-M03.5		M3.5	2,3	5,0	3,7	6,0	11,0	100		
SKP-D1/002.5-M04		M4	2,3	5,0	4,3	8,0	12,0	100		
SKP-D1/002.5-M05		M5	2,3	5,0	5,3	10,0	14,0	100		
SKP-D1/002.5-M06		M6	2,3	5,0	6,5	11,0	16,0	100		
SKP-D1/002.5-M08		M8	2,3	5,0	8,4	14,0	17,0	100		
SKP-D1/002.5-M10		M10	2,3	5,0	10,5	15,0	17,0	100		
SKP-D1/006-M04	6	M4	3,6	6,0	4,3	8,0	14,0	100		
SKP-D1/006-M05		M5	3,6	6,0	5,3	10,0	15,0	100		
SKP-D1/006-M06		M6	3,6	6,0	6,5	11,0	16,0	100		
SKP-D1/006-M08		M8	3,6	6,0	8,4	14,0	19,0	100		
SKP-D1/006-M10		M10	3,6	6,0	10,5	18,0	21,0	100		
SKP-D1/006-M12		M12	3,6	6,0	13,0	18,0	21,0	100		
SKP-D1/010-M04	10	M4	4,5	8,0	4,3	10,0	16,0	100		
SKP-D1/010-M05		M5	4,5	8,0	5,3	10,0	16,0	100		
SKP-D1/010-M06		M6	4,5	8,0	6,5	11,0	17,0	100		
SKP-D1/010-M08		M8	4,5	8,0	8,4	14,0	20,0	100		
SKP-D1/010-M10		M10	4,5	8,0	10,5	18,0	21,0	100		
SKP-D1/010-M12		M12	4,5	8,0	13,0	22,0	23,0	100		



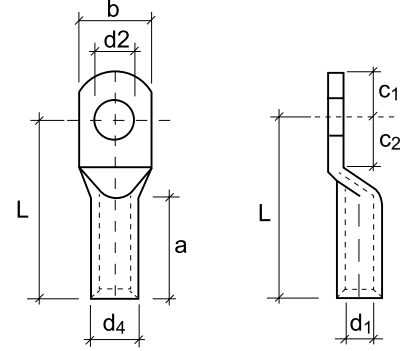
ÜRÜN KODU Order Code	KABLO KESİTİ (mm <sup>2</sup> ) Cable Section (mm <sup>2</sup> )	CİVATA DELİĞİ Bolt	BOYUTLAR Dimensions					KUTU ADETİ Box Pcs.	KUTU AĞIRLIĞI Box Weight	BİRİM FİYATI TL / Ad. Unit Price
			d1	a	d2	b	L			
SKP-D1/016-M05	16	M5	5,8	10,0	5,3	11,0	20,0	100		
SKP-D1/016-M06		M6	5,8	10,0	6,5	11,0	20,0	100		
SKP-D1/016-M08		M8	5,8	10,0	8,4	14,0	22,0	100		
SKP-D1/016-M10		M10	5,8	10,0	10,5	18,0	24,0	100		
SKP-D1/016-M12		M12	5,8	10,0	13,0	22,0	26,0	100		
SKP-D1/025-M05	25	M5	7,5	11,0	5,3	12,0	25,0	100		
SKP-D1/025-M06		M6	7,5	11,0	6,5	12,0	25,0	100		
SKP-D1/025-M08		M8	7,5	11,0	8,4	16,0	25,0	100		
SKP-D1/025-M10		M10	7,5	11,0	10,5	18,0	26,0	100		
SKP-D1/025-M12		M12	7,5	11,0	13,0	22,0	31,0	100		
SKP-D1/025-M14		M14	7,5	11,0	15,0	22,0	35,0	100		
SKP-D1/025-M16	M16	7,5	11,0	17,0	28,0	35,0	100			
SKP-D1/035-M06	35	M6	9,0	12,0	6,5	15,0	26,0	100		
SKP-D1/035-M08		M8	9,0	12,0	8,4	16,0	26,0	100		
SKP-D1/035-M10		M10	9,0	12,0	10,5	18,0	27,0	100		
SKP-D1/035-M12		M12	9,0	12,0	13,0	22,0	31,0	100		
SKP-D1/035-M14		M14	9,0	12,0	15,0	22,0	31,0	100		
SKP-D1/035-M16	M16	9,0	12,0	17,0	28,0	36,0	100			
SKP-D1/050-M06	50	M6	11,0	16,0	6,5	18,0	34,0	100		
SKP-D1/050-M08		M8	11,0	16,0	8,4	18,0	34,0	100		
SKP-D1/050-M10		M10	11,0	16,0	10,5	18,0	34,0	100		
SKP-D1/050-M12		M12	11,0	16,0	13,0	22,0	36,0	100		
SKP-D1/050-M14		M14	11,0	16,0	15,0	22,0	36,0	100		
SKP-D1/050-M16		M16	11,0	16,0	17,0	28,0	40,0	100		
SKP-D1/070-M06	70	M6	13,0	18,0	6,5	22,0	38,0	100		
SKP-D1/070-M08		M8	13,0	18,0	8,4	22,0	38,0	100		
SKP-D1/070-M10		M10	13,0	18,0	10,5	22,0	38,0	100		
SKP-D1/070-M12		M12	13,0	18,0	13,0	22,0	38,0	100		
SKP-D1/070-M14		M14	13,0	18,0	15,0	22,0	38,0	100		
SKP-D1/070-M16		M16	13,0	18,0	17,0	28,0	42,0	100		
SKP-D1/095-M08	95	M8	15,0	20,0	8,4	24,0	42,0	100		
SKP-D1/095-M10		M10	15,0	20,0	10,5	24,0	42,0	100		
SKP-D1/095-M12		M12	15,0	20,0	13,0	24,0	42,0	100		
SKP-D1/095-M14		M14	15,0	20,0	15,0	24,0	42,0	100		
SKP-D1/095-M16		M16	15,0	20,0	17,0	28,0	44,0	100		

ÜRÜN KODU Order Code	KABLO KESİTİ (mm <sup>2</sup> ) Cable Section (mm <sup>2</sup> )	CİVATA DELİĞİ Bolt	BOYUTLAR Dimensions					KUTU ADETİ Box Pcs.	KUTU AĞIRLIĞI Box Weight	BİRİM FİYATI TL / Ad. Unit Price
			d1	a	d2	b	L			
SKP-D1/120-M08	<b>120</b>	M8	16,5	22,0	8,4	24,0	44,0	100		
SKP-D1/120-M10		M10	16,5	22,0	10,5	24,0	44,0	100		
SKP-D1/120-M12		M12	16,5	22,0	13,0	24,0	44,0	100		
SKP-D1/120-M14		M14	16,5	22,0	15,0	24,0	44,0	100		
SKP-D1/120-M16		M16	16,5	22,0	17,0	28,0	48,0	100		
SKP-D1/150-M10	<b>150</b>	M10	19,0	24,0	10,5	30,0	50,0	100		
SKP-D1/150-M12		M12	19,0	24,0	13,0	30,0	50,0	100		
SKP-D1/150-M14		M14	19,0	24,0	15,0	30,0	50,0	100		
SKP-D1/150-M16		M16	19,0	24,0	17,0	30,0	50,0	100		
SKP-D1/185-M10	<b>185</b>	M10	21,0	28,0	10,5	36,0	50,0	100		
SKP-D1/185-M12		M12	21,0	28,0	13,0	36,0	50,0	100		
SKP-D1/185-M14		M14	21,0	28,0	15,0	36,0	50,0	100		
SKP-D1/185-M16		M16	21,0	28,0	17,0	36,0	50,0	100		
SKP-D1/240-M10	<b>240</b>	M10	23,5	32,0	10,5	38,0	56,0	100		
SKP-D1/240-M12		M12	23,5	32,0	13,0	38,0	56,0	100		
SKP-D1/240-M14		M14	23,5	32,0	15,0	38,0	56,0	100		
SKP-D1/240-M16		M16	23,5	32,0	17,0	38,0	56,0	100		

#### SKP-D1 ÖZELLİKLERİ

Hammadde	: E-CU Şerit
Metarial	: E-CU Copper
Kaplama	: Kalay
Coating	: Tin Plated
Bağlantı	: Lehim veya Sıkma
Joint	: Clamp Coupling or Solder
Norm	: DIN 46234
Conformed to	: DIN 46234

## AKP-D ALÜMİNYUM KABLO PABCU DIN 46329 ALUMINIUM CABLE LUG DIN 46329



ÜRÜN KODU Order Code	KABLO KESİTİ (mm <sup>2</sup> ) Cable Section (mm <sup>2</sup> )	CİVATA DELİĞİ Bolt	BOYUTLAR Dimensions										KUTU ADETİ Box Pcs.	KUTU AĞIRLIĞI Box Weight	BİRİM FİYATI TL / Ad. Unit Price
			d1	d4	a	d2	b	c1	c2	L	L+c1				
<b>AKP-D/016-M08/SD</b>	<b>16</b>	<b>M8</b>	<b>5,8</b>	<b>12,0</b>	<b>34,0</b>	<b>8,5</b>	<b>18,0</b>	<b>10,0</b>	<b>11,5</b>	<b>52,0</b>	<b>62,0</b>	100	~ 1,3 kg.	<b>0,70</b>	
AKP-D/016-M10		M10	5,8	12,0	34,0	10,5	18,0	10,0	11,5	52,0	62,0	100	~ 1,3 kg.	0,70	
<b>AKP-D/025-M08/SD</b>	<b>25</b>	<b>M8</b>	<b>6,8</b>	<b>12,0</b>	<b>40,0</b>	<b>8,5</b>	<b>18,0</b>	<b>10,0</b>	<b>11,5</b>	<b>60,0</b>	<b>70,0</b>	<b>80</b>	~ 1,1 kg.	<b>0,85</b>	
AKP-D/025-M10		M10	6,8	12,0	40,0	10,5	18,0	10,0	11,5	60,0	70,0	80	~ 1,1 kg.	0,85	
<b>AKP-D/035-M10/SD</b>	<b>35</b>	<b>M10</b>	<b>8,0</b>	<b>14,0</b>	<b>43,0</b>	<b>10,5</b>	<b>21,0</b>	<b>11,5</b>	<b>14,0</b>	<b>67,0</b>	<b>78,5</b>	<b>60</b>	~ 1,3 kg.	<b>1,20</b>	
AKP-D/035-M12		M12	8,0	14,0	43,0	13,0	21,0	11,5	14,0	67,0	78,5	60	~ 1,3 kg.	1,20	
<b>AKP-D/050-M10/SD</b>	<b>50</b>	<b>M10</b>	<b>9,8</b>	<b>16,0</b>	<b>46,0</b>	<b>10,5</b>	<b>25,0</b>	<b>14,0</b>	<b>15,0</b>	<b>72,0</b>	<b>86,0</b>	<b>40</b>	~ 1,4 kg.	<b>1,60</b>	
AKP-D/050-M12		M12	9,8	16,0	46,0	13,0	25,0	14,0	15,0	72,0	86,0	40	~ 1,4 kg.	1,60	
<b>AKP-D/070-M10/SD</b>	<b>70</b>	<b>M10</b>	<b>11,2</b>	<b>18,5</b>	<b>54,0</b>	<b>10,5</b>	<b>28,0</b>	<b>15,0</b>	<b>17,5</b>	<b>86,0</b>	<b>101,0</b>	<b>25</b>	~ 1,4 kg.	<b>2,35</b>	
AKP-D/070-M12		M12	11,2	18,5	54,0	13,0	28,0	15,0	17,5	86,0	101,0	25	~ 1,4 kg.	2,35	
AKP-D/095-M10	<b>95</b>	M10	13,3	22,0	59,0	10,5	32,0	15,5	17,5	90,0	106,0	15	~ 1,0 kg.	3,50	
<b>AKP-D/095-M12/SD</b>		<b>M12</b>	<b>13,3</b>	<b>22,0</b>	<b>59,0</b>	<b>13,0</b>	<b>32,0</b>	<b>15,5</b>	<b>17,5</b>	<b>90,0</b>	<b>106,0</b>	<b>15</b>	~ 1,0 kg.	<b>3,50</b>	
AKP-D/095-M16	M16	13,3	22,0	59,0	17,0	34,0	15,5	17,5	90,0	106,0	15	~ 1,0 kg.	3,50		
<b>AKP-D/120-M12/SD</b>	<b>120</b>	<b>M12</b>	<b>14,7</b>	<b>23,0</b>	<b>59,0</b>	<b>13,0</b>	<b>32,0</b>	<b>16,0</b>	<b>17,5</b>	<b>91,0</b>	<b>107,0</b>	<b>15</b>	~ 0,9 kg.	<b>4,00</b>	
AKP-D/120-M16		M16	14,7	23,0	59,0	17,0	34,0	16,0	17,5	91,0	107,0	15	~ 0,9 kg.	4,00	
<b>AKP-D/150-M12/SD</b>	<b>150</b>	<b>M12</b>	<b>16,3</b>	<b>25,0</b>	<b>62,0</b>	<b>13,0</b>	<b>35,0</b>	<b>17,5</b>	<b>20,0</b>	<b>103,0</b>	<b>121,0</b>	<b>12</b>	~ 1,1 kg.	<b>5,00</b>	
AKP-D/150-M16		M16	16,3	25,0	62,0	17,0	35,0	17,5	20,0	103,0	121,0	12	~ 1,1 kg.	5,00	
AKP-D/150-M20		M20	16,3	25,0	62,0	21,0	41,0	17,5	20,0	103,0	121,0	12	~ 1,1 kg.	5,00	
AKP-D/185-M12	<b>185</b>	M12	18,3	28,5	63,0	13,0	40,0	19,0	20,0	106,0	125,0	8	~ 1,3 kg.	6,50	
<b>AKP-D/185-M16/SD</b>		<b>M16</b>	<b>18,3</b>	<b>28,5</b>	<b>63,0</b>	<b>17,0</b>	<b>40,0</b>	<b>19,0</b>	<b>20,0</b>	<b>106,0</b>	<b>125,0</b>	<b>8</b>	~ 1,3 kg.	<b>6,50</b>	
AKP-D/185-M20	M20	18,3	28,5	63,0	21,0	40,0	19,0	20,0	106,0	125,0	8	~ 1,3 kg.	6,50		
AKP-D/240-M12	<b>240</b>	M12	21,0	32,0	72,0	13,0	45,0	23,0	24,0	116,0	139,0	8	~ 1,4 kg.	9,00	
<b>AKP-D/240-M16/SD</b>		<b>M16</b>	<b>21,0</b>	<b>32,0</b>	<b>72,0</b>	<b>17,0</b>	<b>45,0</b>	<b>23,0</b>	<b>24,0</b>	<b>116,0</b>	<b>139,0</b>	<b>8</b>	~ 1,4 kg.	<b>9,00</b>	
AKP-D/240-M20		M20	21,0	32,0	72,0	21,0	45,0	23,0	24,0	116,0	139,0	8	~ 1,4 kg.	9,00	
<b>AKP-D/300-M16/SD</b>	<b>300</b>	<b>M16</b>	<b>23,3</b>	<b>34,0</b>	<b>74,0</b>	<b>17,0</b>	<b>49,0</b>	<b>24,0</b>	<b>25,0</b>	<b>124,0</b>	<b>148,0</b>	<b>5</b>	~ 1,2 kg.	<b>12,00</b>	
AKP-D/300-M20		M20	23,3	34,0	74,0	21,0	49,0	24,0	25,0	124,0	148,0	5	~ 1,2 kg.	12,00	
<b>AKP-D/400-M16/SD</b>	<b>400</b>	<b>M16</b>	<b>26,0</b>	<b>38,5</b>	<b>105,0</b>	<b>17,0</b>	<b>58,0</b>	<b>30,0</b>	<b>32,0</b>	<b>166,0</b>	<b>196,0</b>	<b>14</b>	~ 4,6 kg.	<b>22,00</b>	
AKP-D/400-M20		M20	26,0	38,5	105,0	17,0	58,0	30,0	32,0	166,0	196,0	14	~ 4,6 kg.	22,00	

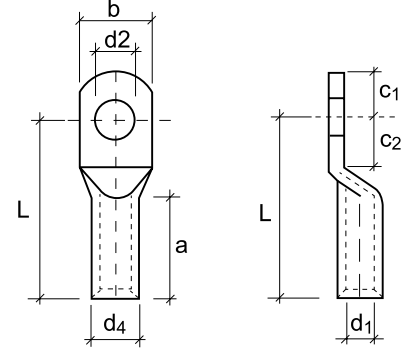
### AKP-D ÖZELLİKLERİ

Hammadde	: Elektrolitik Alüminyum
Metarial	: Electrolytic Aluminium
Kaplama	: Doğal Parlak
Coating	: Natural Bright
Bağlantı	: Sıkma
Joint	: Clamp Coupling
Norm	: DIN 46329
Conformed to	: DIN 46329



Bu tabloda koyu yazı karakteri ile belirtilmiş olan kablo papaçları standart üretimimizdir.  
The cable lugs which are indicated in bold font, are standart products of **Simpa**

## AKP-DY ALÜMİNYUM KABLO PABUCU OKSİT KORUMA YAĞLI DIN 46329 ALUMINIUM CABLE LUGS WITH OXIDE PROTECTION OIL DIN 46329



ÜRÜN KODU Order Code	KABLO KESİTİ (mm <sup>2</sup> ) Cable Section (mm <sup>2</sup> )	CİVATA DELİĞİ Bolt	BOYUTLAR Dimensions										KUTU ADETİ Box Pcs.	KUTU AĞIRLIĞI Box Weight	BİRİM FİYATI TL / Ad. Unit Price
			d1	d4	a	d2	b	c1	c2	L	L+c1				
<b>AKP-DY/016-M08/SD</b> AKP-DY/016-M10	<b>16</b>	<b>M8</b> M10	<b>5,8</b>	<b>12,0</b>	<b>34,0</b>	<b>8,5</b>	<b>18,0</b>	<b>10,0</b>	<b>11,5</b>	<b>52,0</b>	<b>62,0</b>	<b>100</b>	~ 1,3 kg.	<b>0,90</b>	
<b>AKP-DY/025-M08/SD</b> AKP-DY/025-M10	<b>25</b>	<b>M8</b> M10	<b>6,8</b>	<b>12,0</b>	<b>40,0</b>	<b>8,5</b>	<b>18,0</b>	<b>10,0</b>	<b>11,5</b>	<b>60,0</b>	<b>70,0</b>	<b>80</b>	~ 1,1 kg.	<b>1,25</b>	
<b>AKP-DY/035-M10/SD</b> AKP-DY/035-M12	<b>35</b>	<b>M10</b> M12	<b>8,0</b>	<b>14,0</b>	<b>43,0</b>	<b>10,5</b>	<b>21,0</b>	<b>11,5</b>	<b>14,0</b>	<b>67,0</b>	<b>78,5</b>	<b>60</b>	~ 1,3 kg.	<b>1,60</b>	
<b>AKP-DY/050-M10/SD</b> AKP-DY/050-M12	<b>50</b>	<b>M10</b> M12	<b>9,8</b>	<b>16,0</b>	<b>46,0</b>	<b>10,5</b>	<b>25,0</b>	<b>14,0</b>	<b>15,0</b>	<b>72,0</b>	<b>86,0</b>	<b>40</b>	~ 1,4 kg.	<b>2,25</b>	
<b>AKP-DY/070-M10/SD</b> AKP-DY/070-M12	<b>70</b>	<b>M10</b> M12	<b>11,2</b>	<b>18,5</b>	<b>54,0</b>	<b>10,5</b>	<b>28,0</b>	<b>15,0</b>	<b>17,5</b>	<b>86,0</b>	<b>101,0</b>	<b>25</b>	~ 1,4 kg.	<b>3,00</b>	
AKP-DY/095-M10	<b>95</b>	M10	13,3	22,0	59,0	10,5	32,0	15,5	17,5	90,0	106,0	15	~ 1,0 kg.	4,50	
<b>AKP-DY/095-M12/SD</b> AKP-DY/095-M16		<b>M12</b> M16	<b>13,3</b>	<b>22,0</b>	<b>59,0</b>	<b>13,0</b>	<b>32,0</b>	<b>15,5</b>	<b>17,5</b>	<b>90,0</b>	<b>106,0</b>	<b>15</b>	~ 1,0 kg.	<b>4,50</b>	
<b>AKP-DY/120-M12/SD</b> AKP-DY/120-M16	<b>120</b>	<b>M12</b> M16	<b>14,7</b>	<b>23,0</b>	<b>59,0</b>	<b>13,0</b>	<b>32,0</b>	<b>16,0</b>	<b>17,5</b>	<b>91,0</b>	<b>107,0</b>	<b>15</b>	~ 0,9 kg.	<b>5,75</b>	
<b>AKP-DY/150-M12/SD</b> AKP-DY/150-M16	<b>150</b>	<b>M12</b> M16	<b>16,3</b>	<b>25,0</b>	<b>62,0</b>	<b>13,0</b>	<b>35,0</b>	<b>17,5</b>	<b>20,0</b>	<b>103,0</b>	<b>121,0</b>	<b>12</b>	~ 1,1 kg.	<b>6,50</b>	
AKP-DY/150-M20		M20	16,3	25,0	62,0	21,0	41,0	17,5	20,0	103,0	121,0	12	~ 1,1 kg.	6,50	
AKP-DY/185-M12	<b>185</b>	M12	18,3	28,5	63,0	13,0	40,0	19,0	20,0	106,0	125,0	8	~ 1,3 kg.	8,00	
<b>AKP-DY/185-M16/SD</b> AKP-DY/185-M20		<b>M16</b> M20	<b>18,3</b>	<b>28,5</b>	<b>63,0</b>	<b>17,0</b>	<b>40,0</b>	<b>19,0</b>	<b>20,0</b>	<b>106,0</b>	<b>125,0</b>	<b>8</b>	~ 1,3 kg.	<b>8,00</b>	
AKP-DY/240-M12	<b>240</b>	M12	21,0	32,0	72,0	13,0	45,0	23,0	24,0	116,0	139,0	8	~ 1,4 kg.	10,00	
<b>AKP-DY/240-M16/SD</b> AKP-DY/240-M20		<b>M16</b> M20	<b>21,0</b>	<b>32,0</b>	<b>72,0</b>	<b>17,0</b>	<b>45,0</b>	<b>23,0</b>	<b>24,0</b>	<b>116,0</b>	<b>139,0</b>	<b>8</b>	~ 1,4 kg.	<b>10,00</b>	
<b>AKP-DY/300-M16/SD</b> AKP-DY/300-M20	<b>300</b>	<b>M16</b> M20	<b>23,3</b>	<b>34,0</b>	<b>74,0</b>	<b>17,0</b>	<b>49,0</b>	<b>24,0</b>	<b>25,0</b>	<b>124,0</b>	<b>148,0</b>	<b>5</b>	~ 1,2 kg.	<b>14,00</b>	
<b>AKP-DY/400-M16/SD</b> AKP-DY/400-M20	<b>400</b>	<b>M16</b> M20	<b>26,0</b>	<b>38,5</b>	<b>105,0</b>	<b>17,0</b>	<b>58,0</b>	<b>30,0</b>	<b>32,0</b>	<b>166,0</b>	<b>196,0</b>	<b>14</b>	~ 4,6 kg.	<b>26,00</b>	

### AKP-DY ÖZELLİKLERİ

Hammadde	: Elektrolitik Alüminyum
Metarial	: Electrolytic Aluminium
Kaplama	: Doğal Parlak
Coating	: Natural Bright
Bağlantı	: Sıkma
Joint	: Clamp Coupling
Norm	: DIN 46329
Conformed to	: DIN 46329

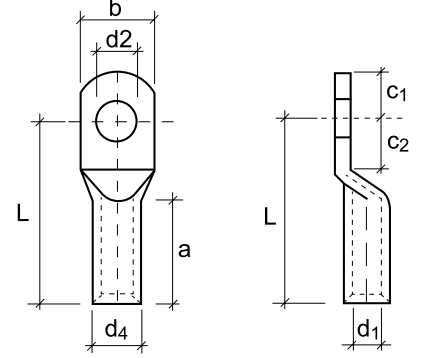


Bu tabloda koyu yazı karakteri ile belirtilmiş olan kablo pabuçları standart üretimimizdir.  
The cable lugs which are indicated in bold font, are standart products of **Simpa**



## AKP-DK ALÜMİNYUM KABLO PABUCU KALAY KAPLI ve OKSİT KORUMA YAĞLI ALUMINIUM CABLE LUGS TIN PLATED & WITH OXIDE PROTECTION OIL

DIN 46329



ÜRÜN KODU Order Code	KABLO KESİTİ (mm <sup>2</sup> ) Cable Section (mm <sup>2</sup> )	CİVATA DELİĞİ Bolt	BOYUTLAR Dimensions										KUTU ADETİ Box Pcs.	KUTU AĞIRLIĞI Box Weight	BİRİM FİYATI TL / Ad. Unit Price
			d1	d4	a	d2	b	c1	c2	L	L+c1				
<b>AKP-DK/016-M08/SD</b> AKP-DK/016-M10	<b>16</b>	<b>M8</b> M10	<b>5,8</b>	<b>12,0</b>	<b>34,0</b>	<b>8,5</b>	<b>18,0</b>	<b>10,0</b>	<b>11,5</b>	<b>52,0</b>	<b>62,0</b>	<b>100</b>	~ 1,3 kg.	<b>1,00</b>	
<b>AKP-DK/025-M08/SD</b> AKP-DK/025-M10	<b>25</b>	<b>M8</b> M10	<b>6,8</b>	<b>12,0</b>	<b>40,0</b>	<b>8,5</b>	<b>18,0</b>	<b>10,0</b>	<b>11,5</b>	<b>60,0</b>	<b>70,0</b>	<b>80</b>	~ 1,1 kg.	<b>1,40</b>	
<b>AKP-DK/035-M10/SD</b> AKP-DK/035-M12	<b>35</b>	<b>M10</b> M12	<b>8,0</b>	<b>14,0</b>	<b>43,0</b>	<b>10,5</b>	<b>21,0</b>	<b>11,5</b>	<b>14,0</b>	<b>67,0</b>	<b>78,5</b>	<b>60</b>	~ 1,3 kg.	<b>1,80</b>	
<b>AKP-DK/050-M10/SD</b> AKP-DK/050-M12	<b>50</b>	<b>M10</b> M12	<b>9,8</b>	<b>16,0</b>	<b>46,0</b>	<b>10,5</b>	<b>25,0</b>	<b>14,0</b>	<b>15,0</b>	<b>72,0</b>	<b>86,0</b>	<b>40</b>	~ 1,4 kg.	<b>2,75</b>	
<b>AKP-DK/070-M10/SD</b> AKP-DK/070-M12	<b>70</b>	<b>M10</b> M12	<b>11,2</b>	<b>18,5</b>	<b>54,0</b>	<b>10,5</b>	<b>28,0</b>	<b>15,0</b>	<b>17,5</b>	<b>86,0</b>	<b>101,0</b>	<b>25</b>	~ 1,4 kg.	<b>3,25</b>	
AKP-DK/095-M10	<b>95</b>	M10	13,3	22,0	59,0	10,5	32,0	15,5	17,5	90,0	106,0	15	~ 1,0 kg.	5,75	
<b>AKP-DK/095-M12/SD</b> AKP-DK/095-M16		<b>M12</b> M16	<b>13,3</b>	<b>22,0</b>	<b>59,0</b>	<b>13,0</b>	<b>32,0</b>	<b>15,5</b>	<b>17,5</b>	<b>90,0</b>	<b>106,0</b>	<b>15</b>	~ 1,0 kg.	<b>5,75</b>	
<b>AKP-DK/120-M12/SD</b> AKP-DK/120-M16	<b>120</b>	<b>M12</b> M16	<b>14,7</b>	<b>23,0</b>	<b>59,0</b>	<b>13,0</b>	<b>32,0</b>	<b>16,0</b>	<b>17,5</b>	<b>91,0</b>	<b>107,0</b>	<b>15</b>	~ 0,9 kg.	<b>7,50</b>	
<b>AKP-DK/150-M12/SD</b> AKP-DK/150-M16	<b>150</b>	<b>M12</b> M16	<b>16,3</b>	<b>25,0</b>	<b>62,0</b>	<b>13,0</b>	<b>35,0</b>	<b>17,5</b>	<b>20,0</b>	<b>103,0</b>	<b>121,0</b>	<b>12</b>	~ 1,1 kg.	<b>9,00</b>	
AKP-DK/150-M20		M20	16,3	25,0	62,0	21,0	41,0	17,5	20,0	103,0	121,0	12	~ 1,1 kg.	9,00	
AKP-DK/185-M12	<b>185</b>	M12	18,3	28,5	63,0	13,0	40,0	19,0	20,0	106,0	125,0	8	~ 1,3 kg.	10,00	
<b>AKP-DK/185-M16/SD</b> AKP-DK/185-M20		<b>M16</b> M20	<b>18,3</b>	<b>28,5</b>	<b>63,0</b>	<b>17,0</b>	<b>40,0</b>	<b>19,0</b>	<b>20,0</b>	<b>106,0</b>	<b>125,0</b>	<b>8</b>	~ 1,3 kg.	<b>10,00</b>	
AKP-DK/240-M12	<b>240</b>	M12	21,0	32,0	72,0	13,0	45,0	23,0	24,0	116,0	139,0	8	~ 1,4 kg.	12,00	
<b>AKP-DK/240-M16/SD</b> AKP-DK/240-M20		<b>M16</b> M20	<b>21,0</b>	<b>32,0</b>	<b>72,0</b>	<b>17,0</b>	<b>45,0</b>	<b>23,0</b>	<b>24,0</b>	<b>116,0</b>	<b>139,0</b>	<b>8</b>	~ 1,4 kg.	<b>12,00</b>	
<b>AKP-DK/300-M16/SD</b> AKP-DK/300-M20	<b>300</b>	<b>M16</b> M20	<b>23,3</b>	<b>34,0</b>	<b>74,0</b>	<b>17,0</b>	<b>49,0</b>	<b>24,0</b>	<b>25,0</b>	<b>124,0</b>	<b>148,0</b>	<b>5</b>	~ 1,2 kg.	<b>16,00</b>	
<b>AKP-DK/400-M16/SD</b> AKP-DK/400-M20	<b>400</b>	<b>M16</b> M20	<b>26,0</b>	<b>38,5</b>	<b>105,0</b>	<b>17,0</b>	<b>58,0</b>	<b>30,0</b>	<b>32,0</b>	<b>166,0</b>	<b>196,0</b>	<b>14</b>	~ 4,6 kg.	<b>29,00</b>	

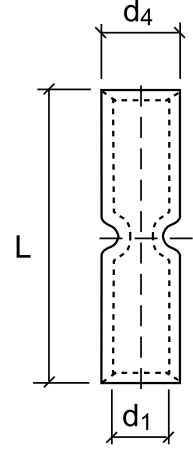
### AKP-DK ÖZELLİKLERİ

Hammadde	: Elektrolitik Alüminyum
Metaral	: Electrolytic Aluminium
Kaplama	: Kalay
Coating	: Tin Plated
Bağlantı	: Sıkma
Joint	: Clamp Coupling
Norm	: DIN 46329
Conformed to	: DIN 46329



Bu tabloda koyu yazı karakteri ile belirtilmiş olan kablo pabuçları standart üretimimizdir.  
The cable lugs which are indicated in bold font, are standart products of **Simpa**

## AEM-D ALÜMİNYUM SIKMALI EK MUFLARI DIN 46267-2 ALUMINIUM BUTT CONNECTORS DIN 46267-2



ÜRÜN KODU Order Code	KABLO KESİTİ (mm <sup>2</sup> ) Cable Section (mm <sup>2</sup> )	BOYUTLAR Dimensions			KUTU ADETİ Box Pcs.	KUTU AĞIRLIĞI Box Weight	BİRİM FİYATI TL / Ad. Unit Price
		d1	d4	L			
AEM-D/016	<b>16</b>	5,8	12,0	60,0	110	~1,6 kg.	<b>0,70</b>
AEM-D/025	<b>25</b>	6,8	12,0	70,0	100	~1,6 kg.	<b>0,90</b>
AEM-D/035	<b>35</b>	8,0	14,0	85,0	60	~1,4 kg.	<b>1,25</b>
AEM-D/050	<b>50</b>	9,8	16,0	85,0	45	~1,4 kg.	<b>1,75</b>
AEM-D/070	<b>70</b>	11,2	18,5	105,0	20	~1,1 kg.	<b>2,35</b>
AEM-D/095	<b>95</b>	13,2	22,0	105,0	12	~1,0 kg.	<b>3,25</b>
AEM-D/120	<b>120</b>	14,7	23,0	105,0	12	~1,0 kg.	<b>4,00</b>
AEM-D/150	<b>150</b>	16,3	25,0	125,0	10	~1,0 kg.	<b>5,00</b>
AEM-D/185	<b>185</b>	18,3	28,5	125,0	8	~1,1 kg.	<b>6,50</b>
AEM-D/240	<b>240</b>	21,0	32,0	145,0	6	~1,2 kg.	<b>9,00</b>
AEM-D/300	<b>300</b>	23,3	34,0	145,0	6	~1,2 kg.	<b>10,00</b>
AEM-D/400	<b>400</b>	26,0	38,5	210,0	1	~0,4 kg.	<b>20,00</b>

47

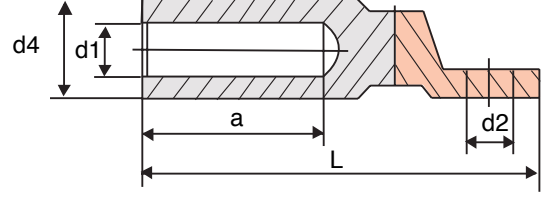
### AEM-D ÖZELLİKLERİ

Hammadde	: Elektrolitik Alüminyum
Metarial	: Electrolytic Aluminium
Kaplama	: Doğal Parlak
Coating	: Natural Bright
Bağlantı	: Sıkma
Joint	: Clamp Coupling
Norm	: DIN 46267-2
Conformed to	: DIN 46267-2



Bu tabloda koyu yazı karakteri ile belirtilmiş olan kablo papuçları standart üretimimizdir.  
The cable lugs which are indicated in bold font, are standart products of **Simpa**

## BKP-D BİMETAL KABLO PABUÇLARI (AL-CU) BIMETALLIC CABLE LUGS (AL-CU)



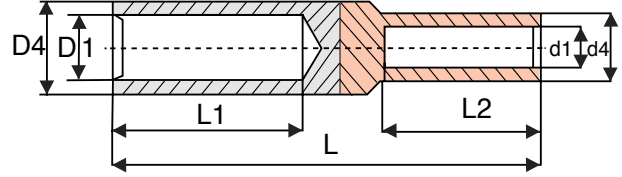
ÜRÜN KODU Order Code	KABLO KESİTİ (mm <sup>2</sup> ) Cable Section (mm <sup>2</sup> )	CİVATA DELİĞİ Bolt	BOYUTLAR Dimensions					KUTU AĞIRLIĞI Box Weight	KUTU ADETİ Box. Pcs	BİRİM FİYATI TL / Ad. Unit Price
			d1	d4	a	d2	L			
BKP-D/016-M12	16	M12	6,0	16,0	42,0	13,0	90,0	~2,1 kg.	40	6,75
BKP-D/025-M12	25	M12	7,0	16,0	42,0	13,0	90,0	~2,0 kg.	40	7,00
BKP-D/035-M12	35	M12	8,5	16,0	42,0	13,0	90,0	~1,9 kg.	40	7,50
BKP-D/050-M12	50	M12	9,6	20,0	43,0	13,0	90,0	~2,0 kg.	30	9,00
BKP-D/070-M12	70	M12	11,5	20,0	43,0	13,0	90,0	~1,9 kg.	30	10,00
BKP-D/095-M12	95	M12	13,5	20,0	43,0	13,0	90,0	~1,7 kg.	30	11,00
BKP-D/120-M12	120	M12	15,0	25,0	60,0	13,0	115,0	~2,3 kg.	15	14,00
BKP-D/150-M12	150	M12	16,6	25,0	60,0	13,0	115,0	~2,1 kg.	15	16,00
BKP-D/185-M12	185	M12	18,5	32,0	60,0	13,0	122,0	~1,7 kg.	8	22,00
BKP-D/240-M12	240	M12	21,0	32,0	60,0	13,0	122,0	~1,7 kg.	8	23,00
BKP-D/300-M12	300	M12	23,0	34,0	62,0	13,0	125,0	~1,9 kg.	8	40,00
BKP-D/400-M12	400	M12	26,0	38,0	70,0	13,0	159,0	~1,9 kg.	5	65,00
BKP-D/500-M18	500	M18	29,0	47,0	75,0	19,0	167,0	~1,7 kg.	3	85,00
BKP-D/625-M20	625	M20	34,0	54,0	80,0	21,0	200,0	~0,9 kg.	1	125,00

### BKP-D ÖZELLİKLERİ

Hammadde	: Elektrolitik Bakır / Alüminyum
Metarial	: Electrolytic Copper / Aluminium
Kaplama	: Doğal Parlak
Coating	: Natural Bright
Bağlantı	: Sıkma
Joint	: Clamp Coupling



## BEM-D BİMETAL EK MUFLAR (AL-CU) BIMETALLIC BUTT CONNECTORS (AL-CU)



ÜRÜN KODU Order Code	KABLO KESİTİ (mm <sup>2</sup> ) AL/CU Cable Section (mm <sup>2</sup> ) AL/CU	BOYUTLAR Dimensions							KUTU AĞIRLIĞI Box Weight	KUTU ADETİ Box. Pcs	BİRİM FİYATI TL / Ad. Unit Price
		D1	D4	d1	d4	L1	L2	L			
BEM-D/010-006	10 / 6	6,0	10,0	6,0	9,0	32,0	25,0	70,0	~2,9 kg.	140	<b>5,50</b>
BEM-D/016-010	16 / 10	6,0	10,0	6,0	9,0	35,0	28,0	75,0	~2,5 kg.	140	<b>7,00</b>
BEM-D/025-016	25 / 16	7,0	11,0	6,0	10,0	39,0	31,0	82,0	~2,6 kg.	100	<b>8,50</b>
BEM-D/035-025	35 / 25	8,5	13,0	7,0	11,0	44,0	34,0	90,0	~2,3 kg.	70	<b>9,50</b>
BEM-D/050-035	50 / 35	9,7	14,0	8,5	12,0	45,0	38,0	95,0	~2,6 kg.	70	<b>11,00</b>
BEM-D/070-050	70 / 50	11,5	16,0	9,7	14,0	49,0	40,0	105,0	~2,0 kg.	35	<b>12,50</b>
BEM-D/095-070	95 / 70	13,5	18,0	11,5	16,0	51,0	43,0	110,0	~1,4 kg.	20	<b>19,50</b>
BEM-D/120-095	120 / 95	15,0	21,0	13,5	18,0	52,0	43,0	112,0	~1,9 kg.	15	<b>22,50</b>
BEM-D/150-120	150 / 120	16,5	25,0	15,0	20,0	54,0	44,0	118,0	~2,0 kg.	12	<b>28,50</b>
BEM-D/185-150	185 / 150	18,5	25,0	16,5	22,0	58,0	47,0	125,0	~1,9 kg.	12	<b>32,50</b>
BEM-D/240-185	240 / 185	21,0	27,0	18,5	24,0	60,0	48,0	130,0	~1,8 kg.	10	<b>46,00</b>
BEM-D/300-240	300 / 240	23,0	34,0	21,0	27,0	65,0	55,0	145,0	~2,3 kg.	6	<b>62,00</b>
BEM-D/400-300	400 / 300	27,0	34,0	23,0	30,0	70,0	60,0	155,0	~1,9 kg.	6	<b>73,00</b>
BEM-D/500-400	500 / 400	30,0	40,0	27,0	34,0	75,0	65,0	170,0	~1,8 kg.	4	<b>95,00</b>
BEM-D/625-500	625 / 500	34,0	50,0	29,0	38,0	80,0	70,0	180,0	~0,7 kg.	1	<b>135,00</b>

### BEM-D ÖZELLİKLERİ

Hammadde	: Elektrolitik Bakır / Alüminyum
Metarial	: Electrolytic Copper / Aluminium
Kaplama	: Doğal Parlak
Coating	: Natural Bright
Bağlantı	: Sıkma
Joint	: Clamp Coupling

## İZOLELİ BARALAR INSULATED BUSBARS

### 1 TBE MONOFAZE ERKEK İZOLELİ BARALAR 1 PHASE INSULATED COMB BUSBARS PIN TYPE



ÜRÜN KODU Order Code	MODÜL Module	BAKIR KALINLIĞI Copper Thickness	MAKSİMUM AKIM DEĞERİ Maximum Current Value	ÇALIŞMA GERİLİMİ Operating Voltage	KUTU ADEDİ Box Pcs.	KUTU AĞIRLIĞI Box Weight	BİRİM FİYATI TL / Ad. Unit Price
1 TBE-12/1,5	12 OTOMAT İÇİN - 12 Modules	1,5 mm.	100 A	230-400 V	60	~3,0 kg.	<b>5,00</b>
1 TBE-18/1,5	18 OTOMAT İÇİN - 18 Modules	1,5 mm.	100 A	230-400 V	30	~2,3 kg.	<b>7,50</b>
1 TBE-24/1,5	24 OTOMAT İÇİN - 24 Modules	1,5 mm.	100 A	230-400 V	30	~3,1 kg.	<b>10,00</b>
1 TBE-30/1,5	30 OTOMAT İÇİN - 30 Modules	1,5 mm.	100 A	230-400 V	30	~3,7 kg.	<b>12,50</b>
1 TBE-MT/1,5	56 OTOMAT İÇİN - 56 Modules	1,5 mm.	100 A	230-400 V	30	~7,1 kg.	<b>23,50</b>

50

### 2 TBE İKİ FAZLI ERKEK İZOLELİ BARALAR 2 PHASE INSULATED COMB BUSBARS PIN TYPE



ÜRÜN KODU Order Code	MODÜL Module	BAKIR KALINLIĞI Copper Thickness	MAKSİMUM AKIM DEĞERİ Maximum Current Value	ÇALIŞMA GERİLİMİ Operating Voltage	KUTU ADEDİ Box Pcs.	KUTU AĞIRLIĞI Box Weight	BİRİM FİYATI TL / Ad. Unit Price
2 TBE-06/1,0	6 GRUP İÇİN - 6 Modules	1,0 mm.	80 A	230-400 V	24	~2,2 kg.	<b>7,50</b>
2 TBE-09/1,0	9 GRUP İÇİN - 9 Modules	1,0 mm.	80 A	230-400 V	12	~1,7 kg.	<b>11,25</b>
2 TBE-12/1,0	12 GRUP İÇİN - 12 Modules	1,0 mm.	80 A	230-400 V	12	~2,2 kg.	<b>15,00</b>
2 TBE-15/1,0	15 GRUP İÇİN - 15 Modules	1,0 mm.	80 A	230-400 V	12	~2,7 kg.	<b>18,75</b>
2 TBE-MT/1,0	28 GRUP İÇİN - 28 Modules	1,0 mm.	80 A	230-400 V	10	~4,3 kg.	<b>35,00</b>
2 TBE-06/1,5	6 GRUP İÇİN - 6 Modules	1,5 mm.	100 A	230-400 V	24	~1,4 kg.	<b>9,50</b>
2 TBE-09/1,5	9 GRUP İÇİN - 9 Modules	1,5 mm.	100 A	230-400 V	12	~2,1 kg.	<b>14,50</b>
2 TBE-12/1,5	12 GRUP İÇİN - 12 Modules	1,5 mm.	100 A	230-400 V	12	~2,7 kg.	<b>19,50</b>
2 TBE-15/1,5	15 GRUP İÇİN - 15 Modules	1,5 mm.	100 A	230-400 V	12	~3,4 kg.	<b>24,50</b>
2 TBE-MT/1,5	28 GRUP İÇİN - 28 Modules	1,5 mm.	100 A	230-400 V	10	~5,5 kg.	<b>45,00</b>

## 3 TBE TRİFAZE ERKEK İZOLELİ BARALAR 3 PHASE INSULATED COMB BUSBARS PIN TYPE



ÜRÜN KODU Order Code	MODÜL Module	BAKIR KALINLIĞI Copper Thickness	MAKSİMUM AKIM DEĞERİ Maximum Current Value	ÇALIŞMA GERİLİMİ Operating Voltage	KUTU ADEDİ Box Pcs.	KUTU AĞIRLIĞI Box Weight	BİRİM FİYATI TL / Ad. Unit Price
3 TBE-04/1,0	4 GRUP İÇİN - 4 Modules	1,0 mm.	80 A	230-400 V	24	~2,5 kg.	<b>9,25</b>
3 TBE-06/1,0	6 GRUP İÇİN - 6 Modules	1,0 mm.	80 A	230-400 V	12	~2,0 kg.	<b>13,50</b>
3 TBE-08/1,0	8 GRUP İÇİN - 8 Modules	1,0 mm.	80 A	230-400 V	12	~2,6 kg.	<b>17,75</b>
3 TBE-10/1,0	10 GRUP İÇİN - 10 Modules	1,0 mm.	80 A	230-400 V	12	~3,2 kg.	<b>22,00</b>
3 TBE-MT/1,0	19 GRUP İÇİN - 19 Modules	1,0 mm.	80 A	230-400 V	10	~5,3 kg.	<b>42,00</b>
3 TBE-04/1,5	4 GRUP İÇİN - 4 Modules	1,5 mm.	100 A	230-400 V	24	~3,2 kg.	<b>13,00</b>
3 TBE-06/1,5	6 GRUP İÇİN - 6 Modules	1,5 mm.	100 A	230-400 V	12	~2,6 kg.	<b>19,50</b>
3 TBE-08/1,5	8 GRUP İÇİN - 8 Modules	1,5 mm.	100 A	230-400 V	12	~3,3 kg.	<b>26,00</b>
3 TBE-10/1,5	10 GRUP İÇİN - 10 Modules	1,5 mm.	100 A	230-400 V	12	~4,2 kg.	<b>32,50</b>
3 TBE-MT/1,5	19 GRUP İÇİN - 19 Modules	1,5 mm.	100 A	230-400 V	10	~6,8 kg.	<b>62,00</b>



ÜRÜN KODU Order Code	KUTU ADEDİ Box Pcs.	KUTU AĞIRLIĞI Weight	BİRİM FİYATI TL / KUTU Box Price
İZOLELİ BARA TAPASI Busbar Protective Caps	250	~0,1 kg	<b>7,50</b>

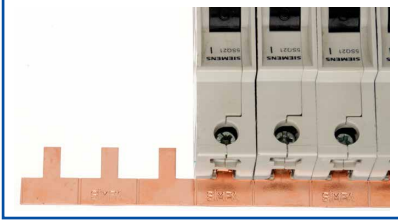
## 3 TBD TRİFAZE DİŞİ İZOLELİ BARALAR 3 PHASE INSULATED COMB BUSBARS FORK TYPE



ÜRÜN KODU Order Code	MODÜL Module	BAKIR KALINLIĞI Copper Thickness	MAKSİMUM AKIM DEĞERİ Maximum Current Value	ÇALIŞMA GERİLİMİ Operating Voltage	KUTU ADEDİ Box Pcs.	KUTU AĞIRLIĞI Box Weight	BİRİM FİYATI TL / Ad. Unit Price
3 TBD-04/1,0	4 GRUP İÇİN - 4 Modules	1,0 mm.	80 A	230-400 V	24	~2,3 kg.	<b>10,00</b>
3 TBD-06/1,0	6 GRUP İÇİN - 6 Modules	1,0 mm.	80 A	230-400 V	12	~2,1 kg.	<b>15,00</b>
3 TBD-08/1,0	8 GRUP İÇİN - 8 Modules	1,0 mm.	80 A	230-400 V	12	~2,5 kg.	<b>20,00</b>
3 TBD-10/1,0	10 GRUP İÇİN - 10 Modules	1,0 mm.	80 A	230-400 V	12	~3,4 kg.	<b>25,00</b>
3 TBD-04/1,5	4 GRUP İÇİN - 4 Modules	1,5 mm.	100 A	230-400 V	24	~3,6 kg.	<b>14,00</b>
3 TBD-06/1,5	6 GRUP İÇİN - 6 Modules	1,5 mm.	100 A	230-400 V	12	~2,7 kg.	<b>21,00</b>
3 TBD-08/1,5	8 GRUP İÇİN - 8 Modules	1,5 mm.	100 A	230-400 V	12	~3,6 kg.	<b>28,00</b>
3 TBD-10/1,5	10 GRUP İÇİN - 10 Modules	1,5 mm.	100 A	230-400 V	12	~4,5 kg.	<b>35,00</b>

## İZOLESİZ BARALAR NON - INSULATED BUSBARS

### 1 BOB-E MONOFAZE ERKEK İZOLESİZ BAKIR BARALAR 1 PHASE NON-INSULATED COMB BUSBARS PIN TYPE



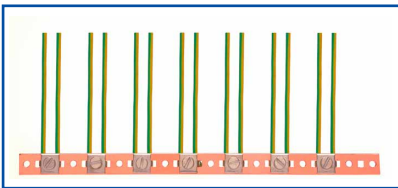
ÜRÜN KODU Order Code	KULLANIM YERİ Be Used	BAKIR KALINLIĞI Copper Thickness	KUTU ADEDİ Box Pcs.	KUTU AĞIRLIĞI Box Weight	BİRİM FİYATI TL / Ad. Unit Price
1 BOB-E	Monofaze N Otomat	1,5 mm.	20	~3,3 kg.	<b>16,00</b>
1 BOB-E	Monofaze N Otomat	2,0 mm.	20		<b>20,00</b>

### 1 BOB-D MONOFAZE DIŞI İZOLESİZ BAKIR BARALAR 1 PHASE NON-INSULATED COMB BUSBARS FORK TYPE



ÜRÜN KODU Order Code	KULLANIM YERİ Be Used	BAKIR KALINLIĞI Copper Thickness	KUTU ADEDİ Box Pcs.	KUTU AĞIRLIĞI Box Weight	BİRİM FİYATI TL / Ad. Unit Price
1 BOB-D	Monofaze W Otomat	1,5 mm.	20		
1 BOB-D	Monofaze W Otomat	2,0 mm.	20	~4,6 kg.	<b>17,00</b>

### KUB (NÖTR) BAKIR TOPRAKLAMA BARALARI EARTHING BARS



ÜRÜN KODU Order Code	DAĞITIM SAYISI Distribution	BAKIR KALINLIĞI Copper Thickness	KUTU ADEDİ Box Pcs.	KUTU AĞIRLIĞI Box Weight	BİRİM FİYATI TL / Ad. Unit Price
KUB-1,5/31	31 VİDA	1,5X15,0	10	~3,3 kg.	<b>19,00</b>
KUB-1,5/61	61 VİDA	1,5X15,0	10	~4,6 kg.	<b>23,00</b>
KUB-2,0/31	31 VİDA	2,0X15,0	10	~3,9 kg.	<b>24,50</b>
KUB-2,0/61	61 VİDA	2,0X15,0	10	~5,2 kg.	<b>29,00</b>
KUB-3,0/31	31 VİDA	3,0X15,0	10	~5,0 kg.	<b>34,00</b>
KUB-3,0/61	61 VİDA	3,0X15,0	10	~6,3 kg.	<b>38,00</b>

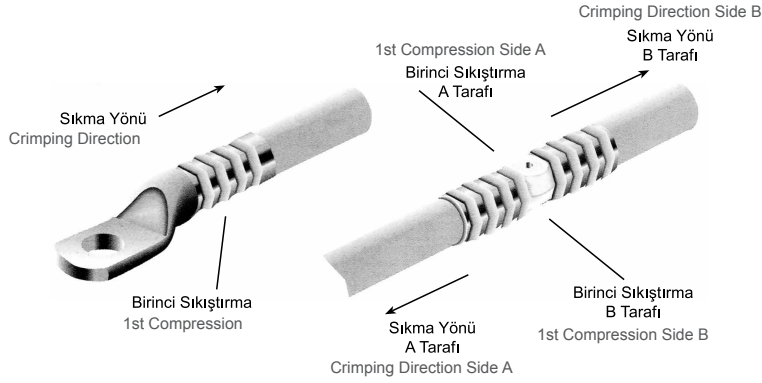
## TEKNİK BİLGİLER TECHNICAL DATA

### Kablo Pabucu ve Muflarının Sıkılması

1. Girme derinliğine göre iletkenin ucunu sıyırın (sıkılmamış ucun boy derinliğinden dolayı +%10)
2. İletken uçları montajdan önce bir bez veya fırça ile temizlenmelidir.
3. İletkeni sonuna kadar kablo pabucuna veya konnektöre sokun.
4. Sıkma yönünü izlerken uygun takımı kullanarak kablo pabucunu veya soketi sıkın.
5. Kablo pabuçları veya konnektörler için sıkma yönü aşağıdaki şekilde gösterilmektedir.
6. Sıkma işlemi tamamlandıktan sonra, kablo pabuçlarından ve sıkıştırılmalı bağlantılardan çıkan fazla malzemeleri ayırın.

### Assembly Instructions for Cable Lugs and Connectors

1. Strip conductor according to insertion depth (+10% because of length changing of crimped sleeve)
2. Conductor ends must be cleaned with a cloth or brush or before assembly.
3. Insert conductor fully into cable lug or connector.
4. Paying attention crimping direction, crimp the cable lug or connector using the appropriate tools. The crimping direction for cable lugs and connectors is indicated in the illustration below.
5. After crimping, wipe away excess compound forced out from aluminium cable lugs and connectors.



### Muhtelif Kablo Pabucu Sıkma Tiplerine Ait Önerilen Sıkma Miktarları

We Recommend the Following Number of Compression for Individual Cable Sections

Kablo Kesiti (mm <sup>2</sup> ) Cable Section (mm <sup>2</sup> )	Standart SKP Kablo Pabuçları 5mm'lik Sıkma Çeneli Tubular Cable Lugs 5mm Crimping die	Geniş Sıkma Çeneleri Wide Crimping dies	DIN 46235'e uygun Kablo Pabuçları 5mm'lik Sıkma Çeneli DIN Cable Lugs 5mm Crimping die	Geniş Sıkma Çeneleri Wide Crimping dies	Alüminyum Kablo Pabuçları 7mm'lik Sıkma Çeneli Aluminium Cable Lugs 7mm Crimping die	Geniş Sıkma Çeneleri Wide Crimping dies
6	1		2			
10	1		2			
16	1	1	2	1	4	2
25	2	1	2	1	4	2
35	2	1	2	1	5	2
50	2	1	3	1	5	2
70	2	1	3	1	6	3
95	2	1	4	2	6	3
120	2	1	4	2	6	3
150	2	1	4	2	6	3
185	1	1	4	2	6	3
240	4	2	5	2	8	3
300	4	2		2	8	3
400	4	2		3		4
500				3		4
625				3		
800				3		
1000				3		

*Simpa*<sup>®</sup>



# *Simpa*<sup>®</sup>

Yetkili Satıcı

**SİMPA ELEKTRİK MALZEMESİ SAN. ve TİC. A.Ş.**  
DES Sanayi Sitesi 105. Sokak B11 Blok No: 16 Yukarı Dudullu - İstanbul  
T: +90 (216) 415 38 97  
F: +90 (216) 420 68 82  
info@simpaelektrik.com.tr  
[www.simpaelektrik.com](http://www.simpaelektrik.com)