

SİP NO	TİPİ	AÇIKLAMA	Amb.	FİYAT
PT SERİSİ RAY TİPİ SOKETLER				
001.003.001.003.0001	PT 78720	08 PIN RAY TİPİ SOKET VİDALI BAĞLANTI (2 C/O PT RÖLE İÇİN)	10	4,20 €
001.003.001.003.0003	PT 78730	11 PIN RAY TİPİ SOKET VİDALI BAĞLANTI (3 C/O PT RÖLE İÇİN)	10	4,10 €
001.003.001.003.0005	PT 78740	14 PIN RAY TİPİ SOKET VİDALI BAĞLANTI (2-4 C/O PT RÖLE İÇİN)	10	4,00 €
001.003.001.003.0007	YPT 78702	08 PIN RAY TİPİ SOKET VİDALI BAĞLANTI (2 C/O PT RÖLE İÇİN)	10	3,60 €
001.003.001.003.0016	YPT 78703	11 PIN RAY TİPİ SOKET VİDALI BAĞLANTI (3 C/O PT RÖLE İÇİN)	10	3,60 €
001.003.001.003.0008	YPT 78704	14 PIN RAY TİPİ SOKET VİDALI BAĞLANTI (2-4 C/O PT RÖLE İÇİN)	10	3,60 €



PT SERİSİ PCB TİPİ SOKETLER				
001.003.001.003.0017	YPT 78603	11 PIN PCB TİPİ SOKET (3 C/O RÖLE İÇİN)	25	2,20 €
001.003.001.003.0011	YPT 78604	14 PIN PCB TİPİ SOKET (4 C/O RÖLE İÇİN)	45	2,20 €



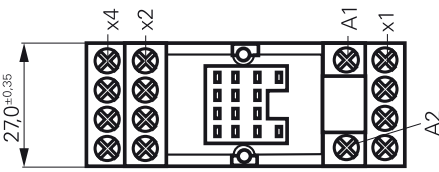
PT SERİSİ AKSESUARLAR				
001.002.002.002.0002	PT 16017	KLİPS (YPT 78702-703-704 İÇİN)	10	0,50 €
001.002.002.002.0003	PT 17016	KLİPS (78720-730-740 İÇİN) TUTUCU TİP	10	0,50 €
001.002.002.002.0004	PT 17024	KLİPS (78720-730-740 İÇİN) TUTUCU-SÖKÜCÜ TİP	10	0,55 €
001.002.002.002.0005	PT 28800	KLİPS (78720-730-740 İÇİN) METAL	10	0,50 €
001.002.002.002.0007	PT 17040	ETİKET (78720-730-740 İÇİN)	10	0,22 €
001.002.002.002.0013	CBPYF-5	VİDALI SOKET KÖPRÜSÜ 5 'Lİ	10	3,25 €



LED MODÜLLERİ PT SERİSİ SOKETLER İÇİN				
001.002.002.001.0004	PTM L0 024	006-024 VDC LM 18 LED +KORUMA DIODU (A1+/A2-)	10	2,50 €
001.002.002.001.0005	PTM L0 524	006-024 VAC LM 07 LED MODÜLÜ	10	2,50 €
001.002.002.001.0024	PTM L0 110	048-110 VDC LM 20 LED +KORUMA DIODU (A1+/A2-)	10	2,50 €
001.002.002.001.0006	PTM L0 730	110-230 VAC LM 06 LED MODÜLÜ	10	2,50 €
001.002.002.001.0007	PTM T0 0A0	006-220 VDC LM 09 KORUMA DIADU (A1 + / A2 -)	10	2,50 €
001.002.002.001.0021	PTM V0 524	024 VAC LM 04 VARİSTÖR MODÜLÜ	10	2,50 €
001.002.002.001.0022	PTM V0 730	230 VAC LM 05 VARİSTÖR MODÜLÜ	10	2,50 €
001.002.002.001.0026	PTM U0 524	006-060 VAC LM 02 RC KORUMA MODÜLÜ	10	2,50 €
001.002.002.001.0025	PTM U0 730	110-230 VAC LM 03 RC KORUMA MODÜLÜ	10	2,50 €

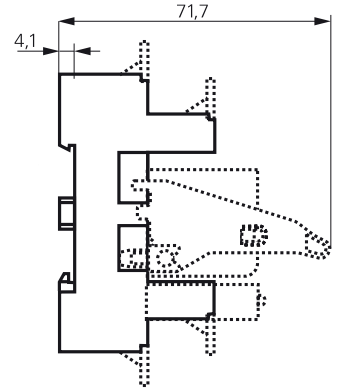
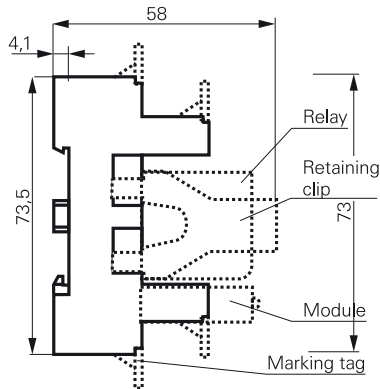
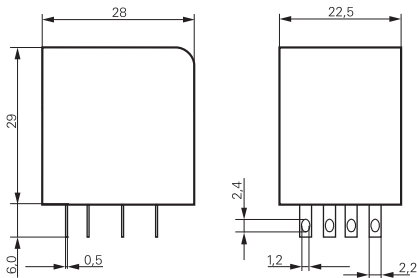


LED MODÜLLERİ YPT SERİSİ SOKETLER İÇİN				
001.002.002.001.0008	RTL M0 024	006-024 VDC LED+KORUMA DIODU (A1+/A2-)	20	2,50 €
001.002.002.001.0010	RTL M0 048	024-060 VDC LED+KORUMA DIODU (A1+/A2-)	20	2,50 €
001.002.002.001.0011	RTL M0 524	006-024 VAC LED MODÜLÜ	20	2,50 €
001.002.002.001.0023	RTL M0 110	110-230 VDC LED+KORUMA DIODU (A1+/A2-)	20	2,50 €
001.002.002.001.0012	RTL M0 730	110-230 VAC LED MODÜLÜ	20	2,50 €
001.002.002.001.0017	RPM U0 548	024-048 VAC RC KORUMA MODÜLÜ	20	2,50 €
001.002.002.001.0018	RPM U0 730	110-230 VAC RC KORUMA MODÜLÜ	20	2,50 €
001.002.002.001.0019	RPM T0 0A0	006-230 VDC KORUMA DIODU 1N4007 (A1+/A2-)	20	2,50 €

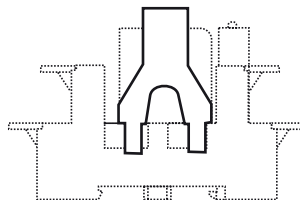


Dimensions

Solder- and plug-in terminals (standard version)



PT17 016



PT17 024

