

## SIRIUS

**Sanftstarter**  
**Soft starter**  
**Démarrreur progressif**  
**Arrancador suave**  
**Avviatore dolce**  
**Chave de partida suave**

**3RW44 2....**  
**3RW44 3....**  
**3RW44 4....**



EN/IEC 60947-4-2

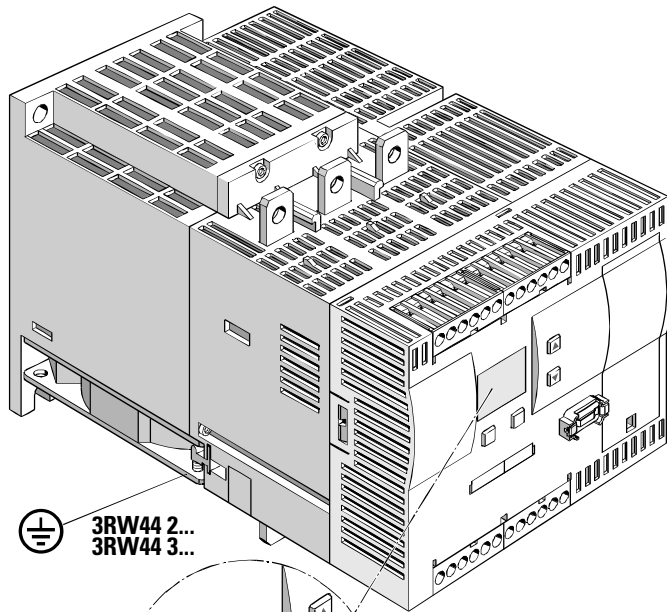
<b>Betriebsanleitung</b> <b>Instructivo</b>	<b>Operating Instructions</b> <b>Istruzioni di servizio</b>	<b>Instructions de service</b> <b>Instruções de Serviço</b>	<b>Bestell-Nr./Order No.: 3ZX1012-0RW44-1AA1</b>
--	--	--	--

Vor der Installation, dem Betrieb oder der Wartung des Geräts muss diese Anleitung gelesen und verstanden werden.  
 Read and understand these instructions before installing, operating, or maintaining the equipment.  
 Ne pas installer, utiliser ou entretenir cet équipement avant d'avoir lu et assimilé ce instructions.  
 Leer y comprender este instructivo antes de la instalación, operación o mantenimiento del equipo.  
 Leggere con attenzione questi istruzioni prima di installare, utilizzare o eseguire manutenzione su questa apparecchiatura.  
 Ler e compreender estas instruções antes da instalação, operação ou manutenção do equipamento.

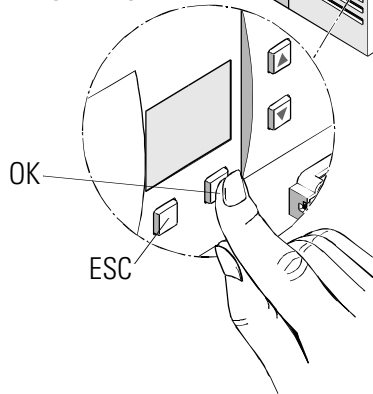
	<b>⚠ GEFÄHR</b>	<b>⚠ DANGER</b>	<b>⚠ DANGER</b>
	<b>Gefährliche Spannung. Lebensgefahr oder Gefahr schwerer Verletzung. Vor Beginn der Arbeiten Anlage und Gerät spannungsfrei schalten.</b>	<b>Hazardous voltage. Will cause death or serious injury. Disconnect power before working on equipment.</b>	<b>Tension dangereuse. Danger de mort ou risque de blessures graves. Mettre hors tension avant d'intervenir sur l'appareil.</b>
	<b>⚠ PELIGRO</b>	<b>⚠ PERICOLO</b>	<b>⚠ PERIGO</b>
	<b>Tensión peligrosa. Puede causar la muerte o lesiones graves. Desconectar la alimentación eléctrica antes de trabajar en el equipo.</b>	<b>Tensione pericolosa. Può provocare morte o lesioni gravi. Scollegare l'alimentazione prima di eseguire eventuali interventi all'equipaggiamento.</b>	<b>Tensão perigosa. Perigo de morte ou ferimentos graves. Desligue a corrente antes de trabalhar no equipamento.</b>

Eine sichere Gerätefunktion ist nur mit zertifizierten Komponenten gewährleistet.  
 Reliable functioning of the equipment is only ensured with certified components.  
 Le fonctionnement sûr de l'appareil n'est garanti qu'avec des composants certifiés.  
 El funcionamiento seguro del aparato sólo está garantizado con componentes certificados.  
 Il funzionamento sicuro dell'apparechiatura viene garantito soltanto con componenti certificati.  
 O funcionamento seguro do aparelho apenas pode ser garantido se forem utilizados os componentes certificados.

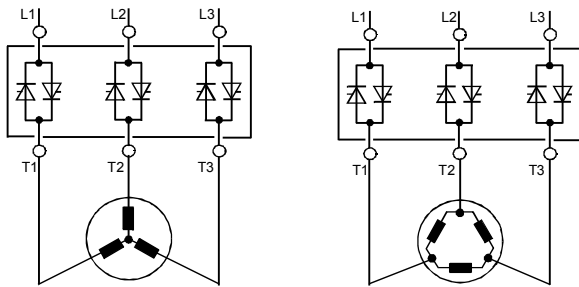
	<b>⚠ GEFÄHR</b>	<b>⚠ DANGER</b>
	<b>Gefährliche Spannung. Lebensgefahr oder schwere Verletzungsgefahr. Um elektrischen Stromschlag oder Verbrennungen zu vermeiden, dürfen die Klemmen des Motorsteuergeräts nicht berührt werden, wenn das Gerät mit Spannung versorgt wird. An den Ausgangsklemmen steht auch im AUS-Zustand des Motorsteuergeräts Spannung an.</b>	<b>HAZARDOUS VOLTAGE. Will cause death or serious injury. To avoid electrical shock or burn, do not touch soft starter terminals when voltage is applied to the soft starter. Output terminals will have voltage present even when soft starter is OFF.</b>
	<b>⚠ DANGER</b>	<b>⚠ PELIGRO</b>
	<b>Tension dangereuse. Danger de mort ou risque de blessures graves. Pour éviter tout risque d'électrocution ou de brûlures, ne pas toucher les bornes du démarreur lorsque celui-ci est sous tension. Les bornes de sortie sont sous tension même lorsque le démarreur est hors tension.</b>	<b>Tensión peligrosa. Puede causar la muerte o lesiones graves. Para evitar todo riesgo de electrocución o de quemaduras, no tocar los bornes del arrancador mientras estén bajo tensión. Los bornes de salida están bajo tensión aunque el arrancador esté desconectado (OFF).</b>
	<b>⚠ PERICOLO</b>	<b>⚠ PERIGO</b>
	<b>Tensione pericolosa. Può provocare morte o lesioni gravi. Per evitare pericoli di folgorazione o di ustione, non toccare i morsetti dell'avviatore quando l'apparechiatura è sotto tensione. I morsetti d'uscita sono sotto tensione anche quando l'avviatore è disinserito.</b>	<b>Tensão perigosa. Perigo de morte ou de ferimentos graves. Para evitar qualquer risco de eletrocussão ou de queimaduras, não tocar nos bornes do softstarter enquanto este estiver sob tensão. Os bornes de saída estão sob tensão mesmo quando o softstarter está desligado (OFF).</b>



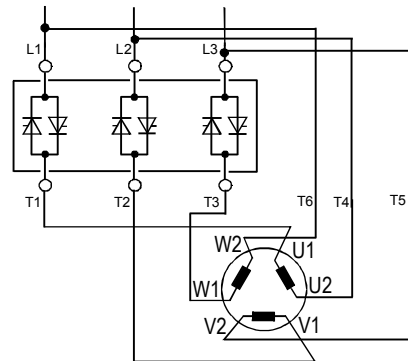

**3RW44 2...**  
**3RW44 3...**



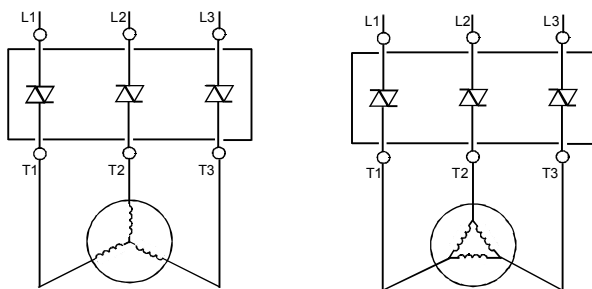
**IEC**



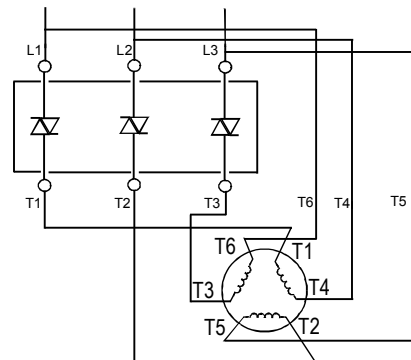
**IEC ( $\sqrt{3}$ )**



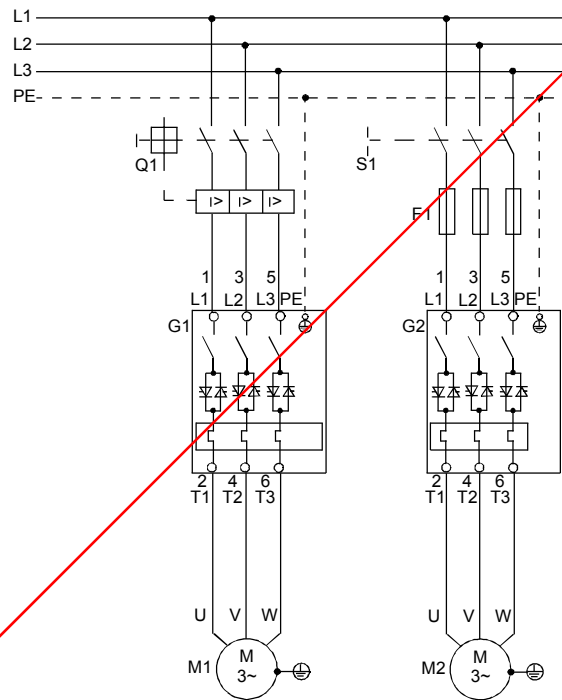
**NEMA**



**NEMA ( $\sqrt{3}$ )**

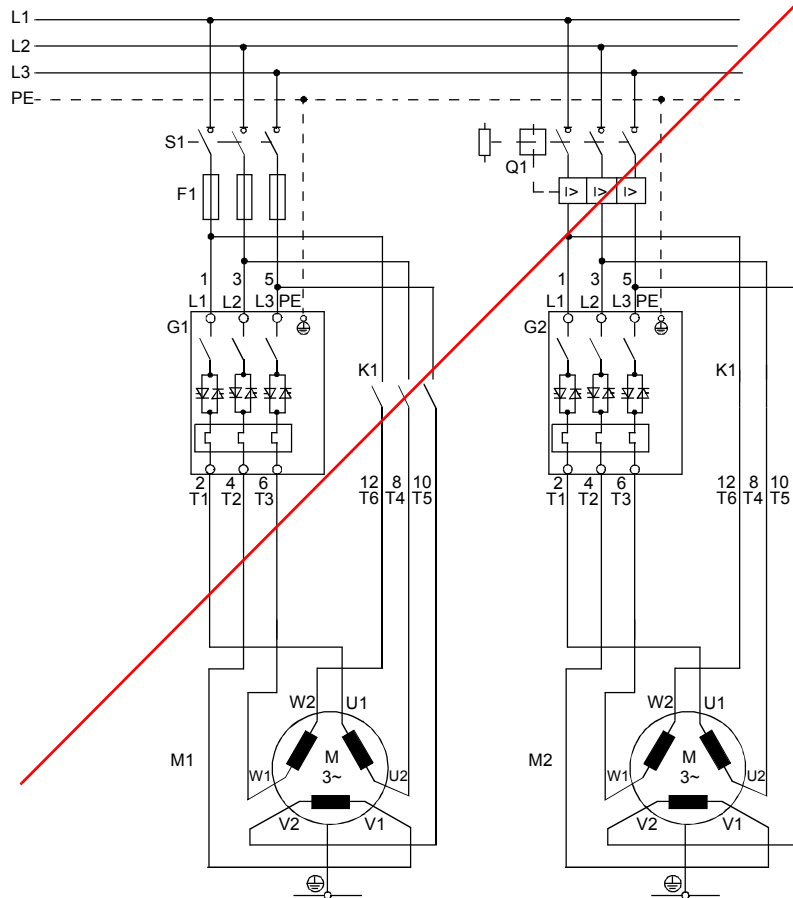


**Standardschaltung**  
**In line connection**  
**Montage standard**  
**Conexión estándar**  
**Circuito standard**  
**Conexão standard**

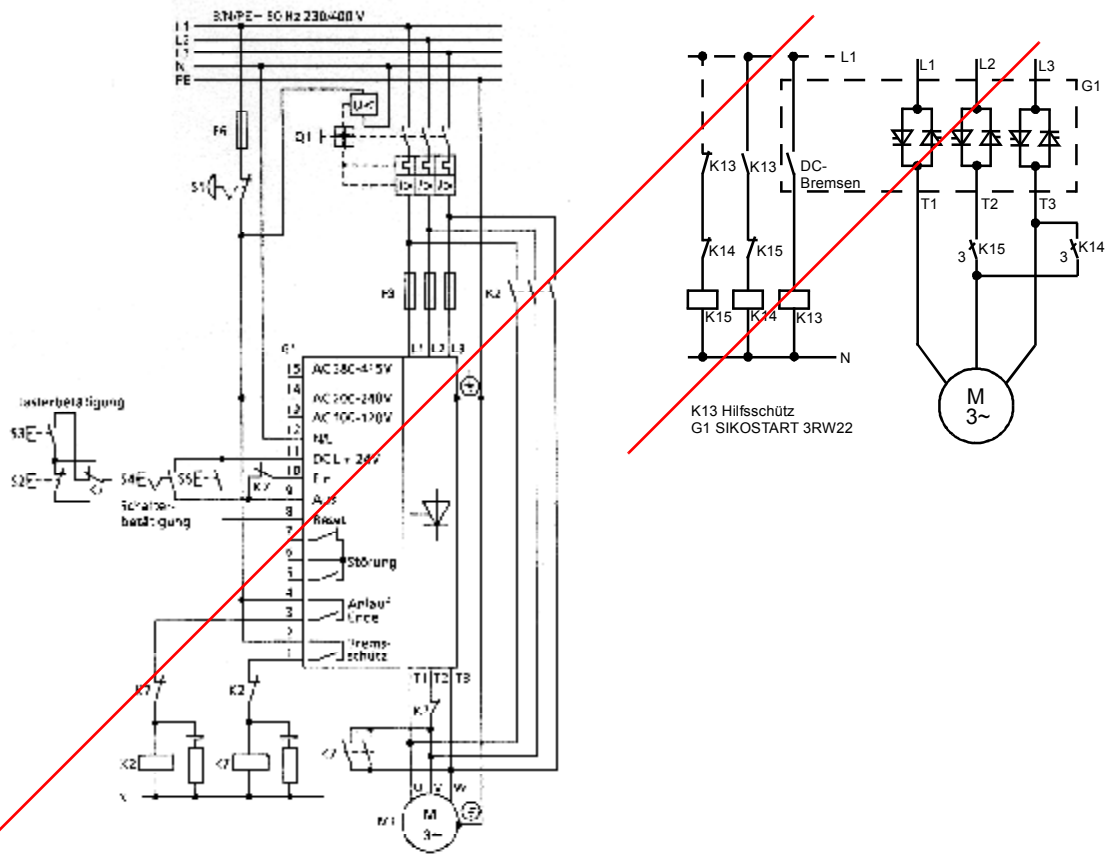


**Wurzel-3-Schaltung**  
**Inside delta connection**  
**Montage racine de 3**  
**Conexión en raíz de tres**  
**Circuito a radice di 3**  
**Conexão raiz de 3**

neue Grafiken von H. Babirat



# Schaltungsvorschlag



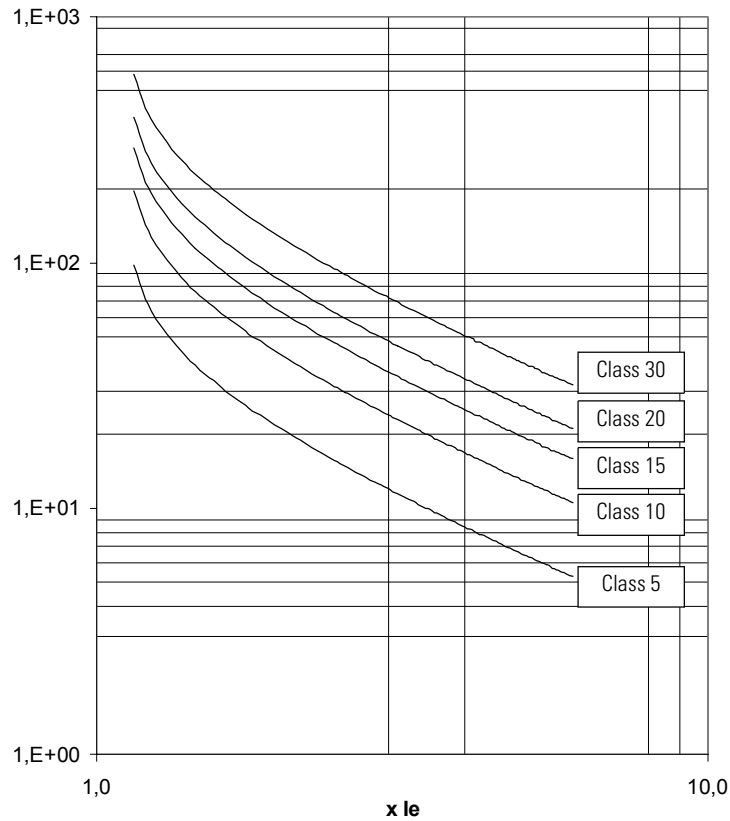
	<p><b>VORSICHT</b>  <b>Kondensatoren für Leistungsverbesserung.</b> An die Ausgangsklemmen des Motorsteuergeräts dürfen keine Kondensatoren angeschlossen werden. Bei Anschluss an die Ausgangsklemmen wird das Motorsteuergerät beschädigt. Sollen Kondensatoren zur Blindleistungskompensation verwendet werden, dann müssen sie auf der Netzseite des Geräts angeschlossen sein.  Wird zusammen mit dem Motorsteuergerät ein Trennschütz verwendet, dann müssen bei offenem Schütz die Kondensatoren von dem Motorsteuergerät abgetrennt sein.  <b>Aktive Filter.</b> Aktive Filter (z. B. zur Blindleistungskompensation) dürfen während des Betriebs des Motorsteuergeräts nicht parallel betrieben werden.</p>
	<p><b>CAUTION</b>  <b>Power-factor-correcting (PFC) Capacitors.</b> Do not use PFC capacitors at the soft starter output terminals. Connection to the output terminals will damage the soft starter. If PFC capacitors are used, they must be connected on the line side of the unit.  When an isolation contactor is used with the soft starter, the PFC capacitors must be disconnected from the soft starter when the isolation contactor is open.  <b>Active filters.</b> Active filters (e.g. for reactive power compensation) must not be operated in parallel during operation of the motor control unit.</p>
	<p><b>AVERTISSEMENT</b>  <b>Condensateurs de compensation de puissance réactive.</b> Ne pas brancher de condensateurs de compensation de puissance réactive aux bornes de sortie du démarreur, au risque d'endommager ce dernier. Si des condensateurs sont utilisés, ils doivent être raccordés du côté réseau du démarreur.  Si un contacteur de sectionnement est utilisé avec le démarreur, les condensateurs de compensation doivent être déconnectés du démarreur lorsque le contacteur est ouvert.  <b>Filtres actifs.</b> Pendant le fonctionnement du démarreur de moteur, les filtres actifs (par ex., pour la compensation de la puissance réactive) ne doivent pas être utilisés en parallèle.</p>
	<p><b>ADVERTENCIA</b>  <b>Condensadores de compensación de potencia reactiva.</b> No conectar condensadores de compensación de potencia reactiva en los bornes de salida del arrancador, ya que si se hace puede dañarse éste. Si se utilizan condensadores, éstos deberán conectarse en el lado de red del arrancador.  Si se utiliza con el arrancador un contactor de seccionamiento, los condensadores de compensación deberán estar desconectados del arrancador mientras esté abierto el contactor.  <b>Filtros activos.</b> Los filtros activos (por ejemplo, para la compensación de potencia reactiva) no pueden funcionar en paralelo durante el funcionamiento del arrancador de motor.</p>
	<p><b>AVVERTENZA</b>  <b>Condensatori di compensazione di potenza reattiva.</b> Non collegare condensatori di compensazione di potenza reattiva ai morsetti d'uscita dell'avviatore per non danneggiarlo. I condensatori eventualmente utilizzati vanno collegati sul lato rete dell'avviatore.  Se insieme all'avviatore viene utilizzato un contattore di sezionamento, i condensatori di compensazione devono essere scollegati dall'avviatore quando il contattore è aperto.  <b>Filtri attivi.</b> I filtri attivi (ad es. per la compensazione di potenza reattiva) non si devono utilizzare in parallelo con il dispositivo di comando motore in funzione.</p>
	<p><b>CUIDADO</b>  <b>Condensadores de melhoria do fator de potência.</b> Não conectar condensadores aos bornes de saída do softstarter, uma vez que isso pode danificá-lo. Se forem utilizados condensadores, estes devem ser conectados no lado de rede do softstarter.  Se for utilizado um contator de seccionamento com o softstarter, os condensadores deverão estar desconetados do softstarter enquanto o contator estiver aberto.  <b>Filtro ativo.</b> Durante a operação do arrancador suave, os filtros ativos (p. ex. para compensação da tensão reactiva) não deverão ser operados em paralelo.</p>

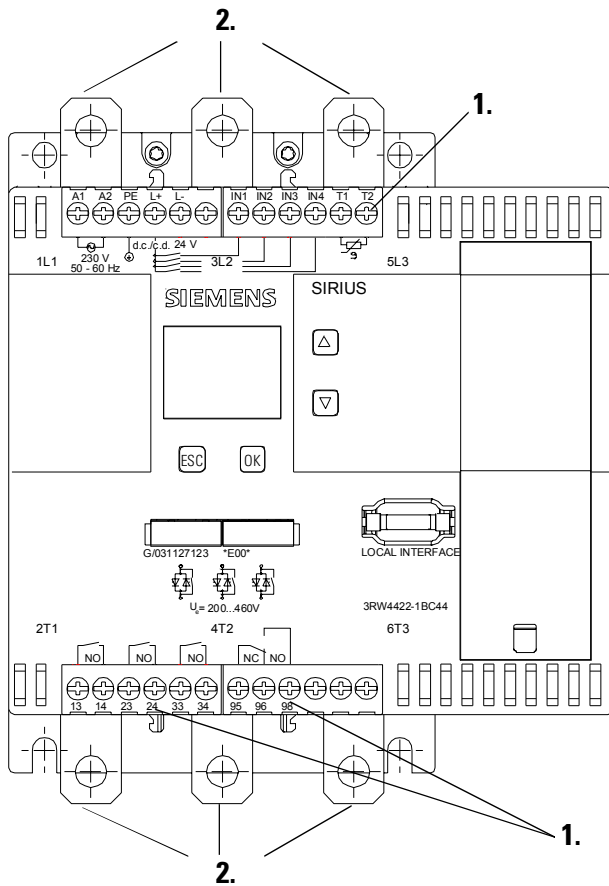
<b>⚠ VORSICHT</b>	<b>⚠ CAUTION</b>	<b>⚠ AVERTISSEMENT</b>
Unter Berücksichtigung der Umgebungsbedingungen müssen die Geräte in Schaltschränke der Schutzart IP54 (Verschmutzungsgrad 2) eingebaut werden.	Taking environmental conditions into account, the devices must be installed in control cabinets of IP54 degree of protection (pollution degree 2).	En considération des conditions d'environnement, les appareils doivent être implantés dans des armoires avec le degré de protection IP54 (degré de pollution 2).
<b>⚠ ADVERTENCIA</b>	<b>⚠ AVVERTENZA</b>	<b>⚠ CUIDADO</b>
En función de las condiciones ambientales, los equipos deben montarse en armarios eléctricos con grado de protección IP54 (grado de contaminación 2).	Tenendo conto delle condizioni ambientali, gli apparecchi devono essere installati in armadi elettrici con il grado di protezione IP54 (grado d'inquinamento 2).	Sob consideração das condições ambiente, é necessário montar os dispositivos em armários de distribuição com um grau de proteção IP54 (Grau de sujidade 2).

**Auslösekennlinie: 3RW44**  
**Tripping characteristic: 3RW44**  
**Caractéristiques de déclenchement: 3RW44**


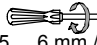
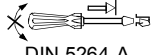
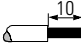
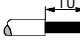
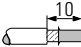
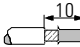
**Curva característica de disparo: 3RW44**  
**Curva di intervento: 3RW44**  
**Característica de disparo: 3RW44**







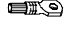
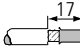
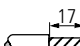
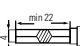
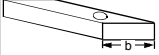
**Auslösezeit / sek.**  
**Tripping time / sec.**  
**Temps de déclenchement / sec.**  
**Tiempo de disparo / seg.**  
**Tempo di sgancio / sec.**  
**Tempo de libertação / seg.**











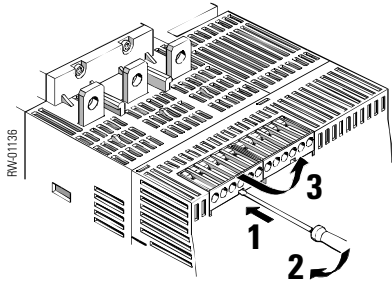
1.	A1, A2, PE, L+, L-, IN1, IN2, IN3, IN4, T1, T2, 13, 14, 23, 24, 33, 34, 95, 96, 98: Steuer-/Hilfsstromkreis Control circuit/auxiliary circuit Circuit de commande/circuit aux. Circuito de mando/auxiliar Circuito di comando/circuito ausiliario Circuito de comando/circuito aux.
2.	L1/L2/L3, T1/T2/T3: Hauptstromkreis Power circuit Circuit principal Circuito principal Circuito principale Circuito principal

A1, A2, PE, L+, L-, IN1, IN2, IN3, IN4, T1, T2, 13, 14, 23, 24, 33, 34, 95, 96, 98			
3RW44...-1.... 3RW44...-6....		3RW44...-2.... 3RW44...-3.... 	
 Ø 5 ... 6 mm / PZ2	0,7 ... 0,9 Nm 7 ... 8 lb-in	 DIN 5264-A	
	2 x (0,5 ... 2,5 mm <sup>2</sup> ) 2 x AWG 20 ... 14		2 x (0,25 ... 2,5 mm <sup>2</sup> ) 2 x AWG 24 ... 14
	2 x (0,5 bis 1,5 mm <sup>2</sup> ) 2 x AWG 20 ... 16		2 x (0,25 ... 1,5 mm <sup>2</sup> )

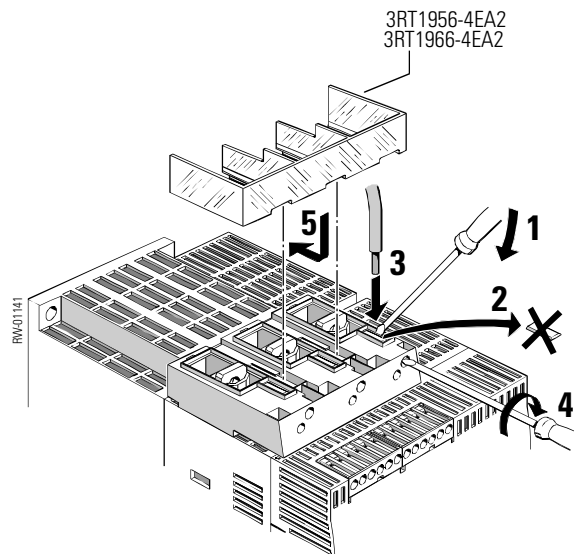
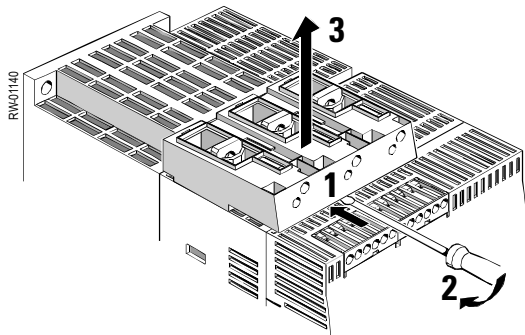
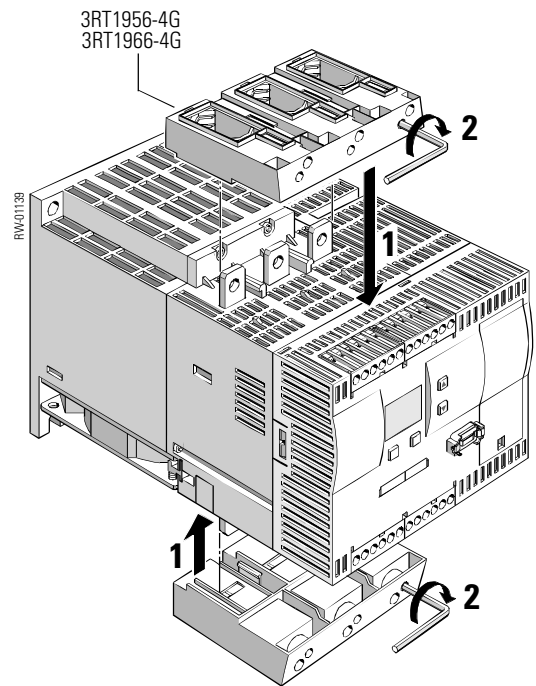
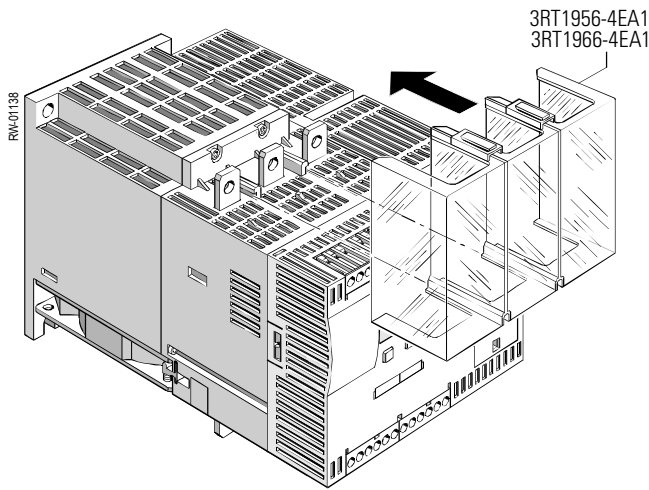
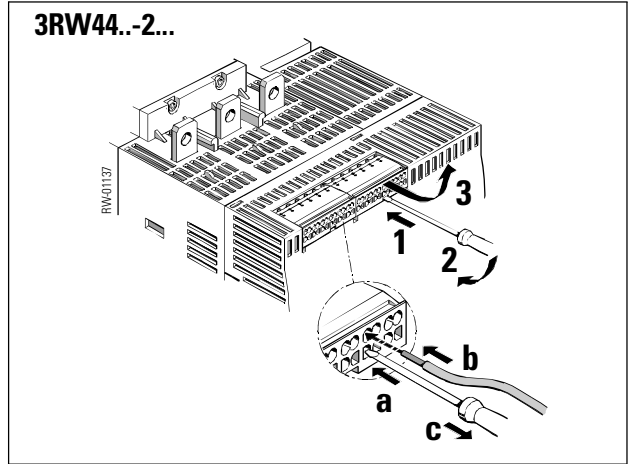
L1, L2, L3; T1, T2, T3					
3RW44 2-....		3RW44 3-....		3RW44 4-....	
	2 x 10 ... 70 mm <sup>2</sup> 2 x AWG 7 ... 1/0	M8x25	10 ... 14 Nm 89 ... 124 lb-in	M10x30	14 ... 24 Nm 124 ... 210 lb-in
	2 x 10 bis 50 mm <sup>2</sup> 2 x AWG 7 ... 1/0		2 x 25 ... 120 mm <sup>2</sup> 2 x AWG 4 ... 250 kcmil		2 x 70 ... 240 mm <sup>2</sup> 2 x AWG 2/0 ... 500 kcmil
	2 x 2,5 ... 16 mm <sup>2</sup>		2 x 16 ... 95 mm <sup>2</sup> 2 x AWG 6 ... 3/0		2 x 50 ... 240 mm <sup>2</sup> 2 x AWG 2/0 ... 500 kcmil
	2 x 2,5 ... 35 mm <sup>2</sup> 1 x 2,5 ... 50 mm <sup>2</sup>	min. 3 x 9 x 0,8 max. 10 x 15,5 x 0,8			
	2 x 10 ... 50 mm <sup>2</sup> 1 x 10 ... 70 mm <sup>2</sup> 2 x AWG 10 ... 1/0 1 x AWG 10 ... 2/0		b ≤ 17 mm		b ≤ 25 mm
	4 ... 6 Nm 36 ... 53 lb-in				

 ACHTUNG	 ATTENTION	 IMPORTANT
Der Sanftstarter 3RW44 erfüllt den Funkentstörgrad A.	The 3RW44 soft starter fulfills degree of noise suppression A.	Le démarreur progressif 3RW44 possède le taux de parasitage radioélectrique A.
 ATENCIÓN	 ATTENZIONE	 ATENÇÃO
El arrancador suave 3RW44 cumple el grado de desparasitaje A.	L'avviatore dolce 3RW44 soddisfa il grado di protezione antiradiodisturbi A.	A partida suave 3RW44 cumpre os graus de desparasitagem A.

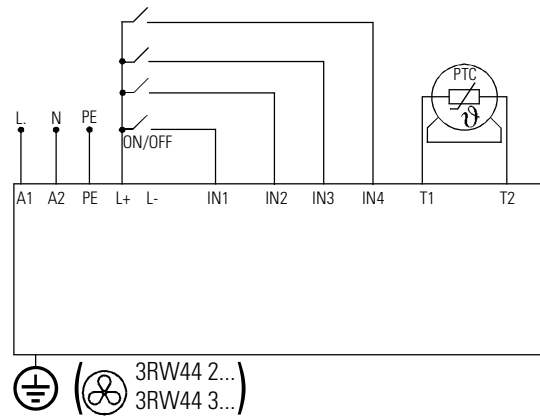
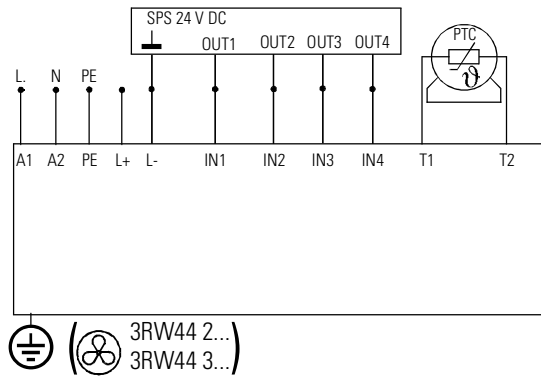




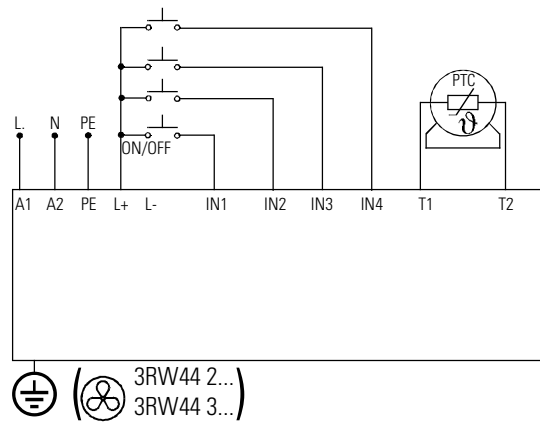
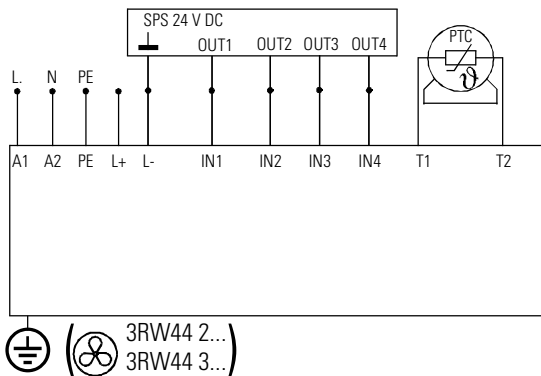
**ACHTUNG!** Spannungsfrei schalten!  
**NOTICE!** Disconnect voltage!  
**ATTENTION !** Mettre hors tension !  
**¡ATENCIÓN!** ¡ Dejar sin tensión!  
**ATTENZIONE!** Scollegare e mettere fuori tensione!  
**ATENÇÃO!** Colocar isento de tensão!



IEC



NEMA



**ACHTUNG**

24 V DC-Versorgung (L+, L-) liefert max. 55 mA (Verwendung nur für Eingänge empfohlen).

**ATTENTION**

24 V DC supply voltage (L+, L-) provides a maximum of 55 mA (recommended only for inputs).

**ATTENTION**

L'alimentation de 24 V c.a. (L+, L-) fournit 55 mA au maximum (utilisation seulement recommandée pour les entrées).

**ATENCIÓN**

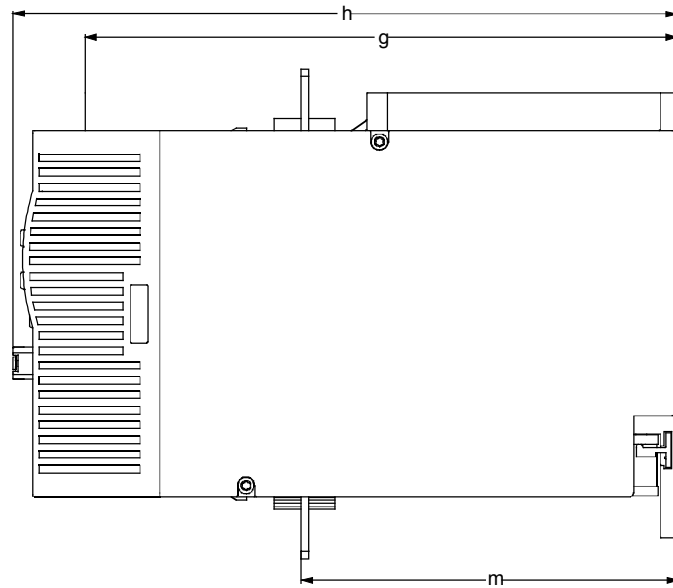
Alimentación 24 V CC (L+, L-) con suministro máx. de 55 mA (Aplicación recomendada solo para entradas).

**ATTENZIONE**

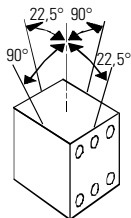
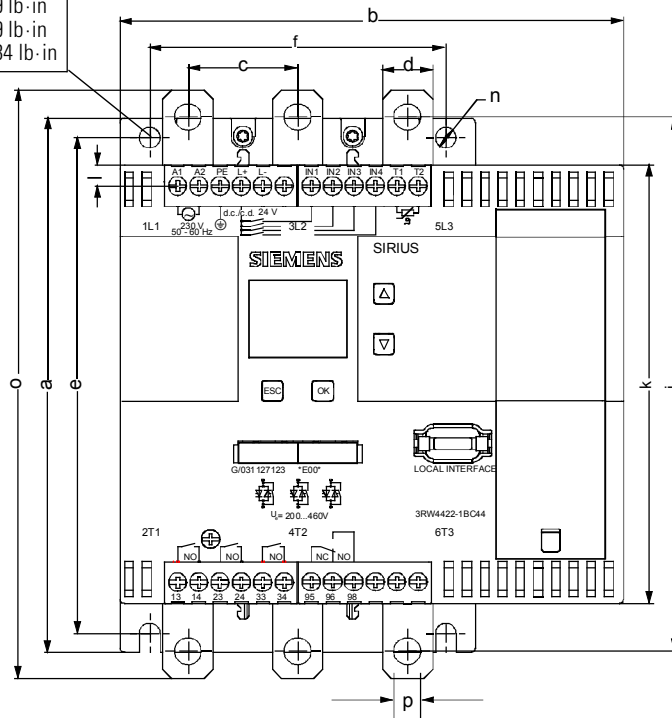
L'alimentazione 24 V DC (L+, L-) fornisce max. 55 mA (l'utilizzazione si raccomanda solo per ingressi).

**ATENÇÃO**

Alimentação 24 V DC (L+, L-) fornece no máximo 55 mA (utilização somente recomendada para entradas).

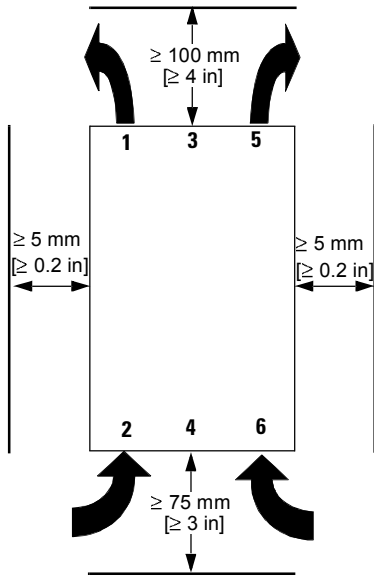


3RW44 2: M6 ... 10 Nm / 89 lb·in  
 3RW44 3: M6 ... 10 Nm / 89 lb·in  
 3RW44 4: M8 ... 15 Nm / 134 lb·in



	a	b	c	d	e	f	g	h	i	k	l	m	n	o	p
3RW44 2	180 (7.09)	170 (6.69)	37 (1.46)	11 (0.43)	167 (6.57)	100 (3.94)	240 (9.45)	270 (10.63)	180 (7.09)	148 (5.83)	7,5 (0.30)	153 (6.02)	7 (0.28)	184 (7.24)	6,6 (0.26)
3RW44 3	180 (7.09)	170 (6.69)	37 (1.46)	17 (0.67)	167 (6.57)	100 (3.94)	240 (9.45)	270 (10.63)	180 (7.09)	148 (5.83)	7,5 (0.30)	153 (6.02)	7 (0.28)	19 (7.80)	9 (0.35)
3RW44 4	210 (8.27)	210 (8.27)	48 (1.89)	25 (0.98)	190 (7.48)	140 (5.51)	269 (10.59)	298 (11.73)	205 (8.07)	166 (6.54)	16 (0.63)	166 (6.54)	9 (0.35)	230 (9.06)	11 (0.43)

mm (inch)



**ACHTUNG**

Ausreichend Freiraum lassen, damit genug Luft für Kühlung zirkulieren kann. Das Gerät wird von unten nach oben belüftet.

**NOTICE**

Leave sufficient free space to ensure that the air required for cooling purposes can circulate from the bottom to the top of the unit.

**REMARQUE**

Respecter un espace libre suffisant pour assurer la circulation de l'air nécessaire au refroidissement, qui se fait par ventilation du bas vers le haut.

**NOTA**

Deje espacio libre suficiente para garantizar la circulación del aire necesario para el enfriamiento, que se realiza por ventilación de abajo hacia arriba.

**ATTENZIONE**

Lasciare abbastanza spazio libero, per consentire una circolazione sufficiente di aria di raffreddamento. L'apparecchio viene ventilato dal basso verso l'alto.

**CUIDADO**

Deixe bastante espaço livre, para que possa circular ar suficiente para a refrigeração. O equipamento é ventilado de baixo para cima.

Darauf achten, dass keine Flüssigkeit, kein Staub oder leitender Gegenstand in den Sanftstarter gelangt.

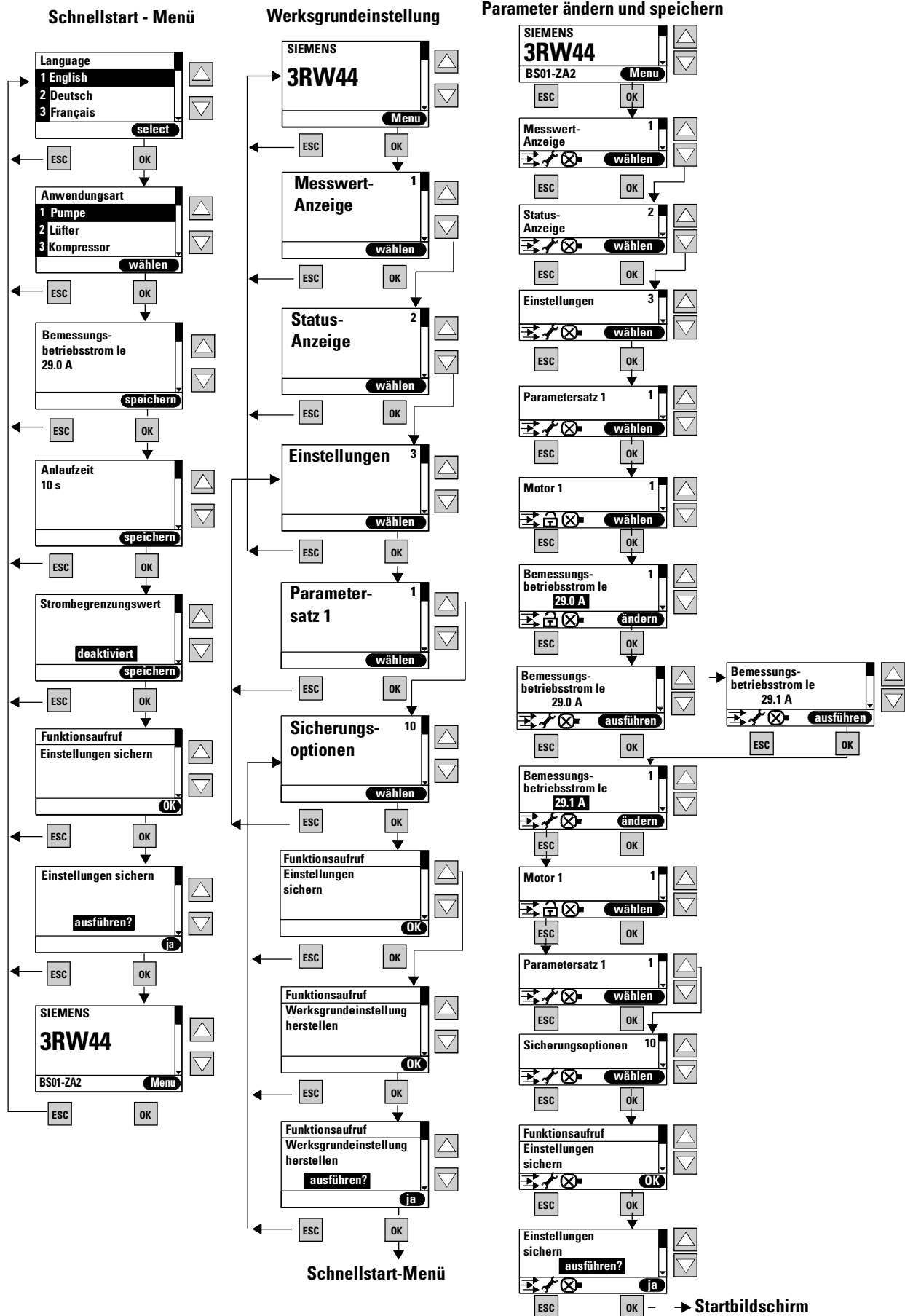
Check that no liquids, dust or conductive objects can get into the soft starter.

Veiller à ce que des liquides, de la poussière ou des objets conducteurs ne s'infiltrant pas dans le démarreur progressif.

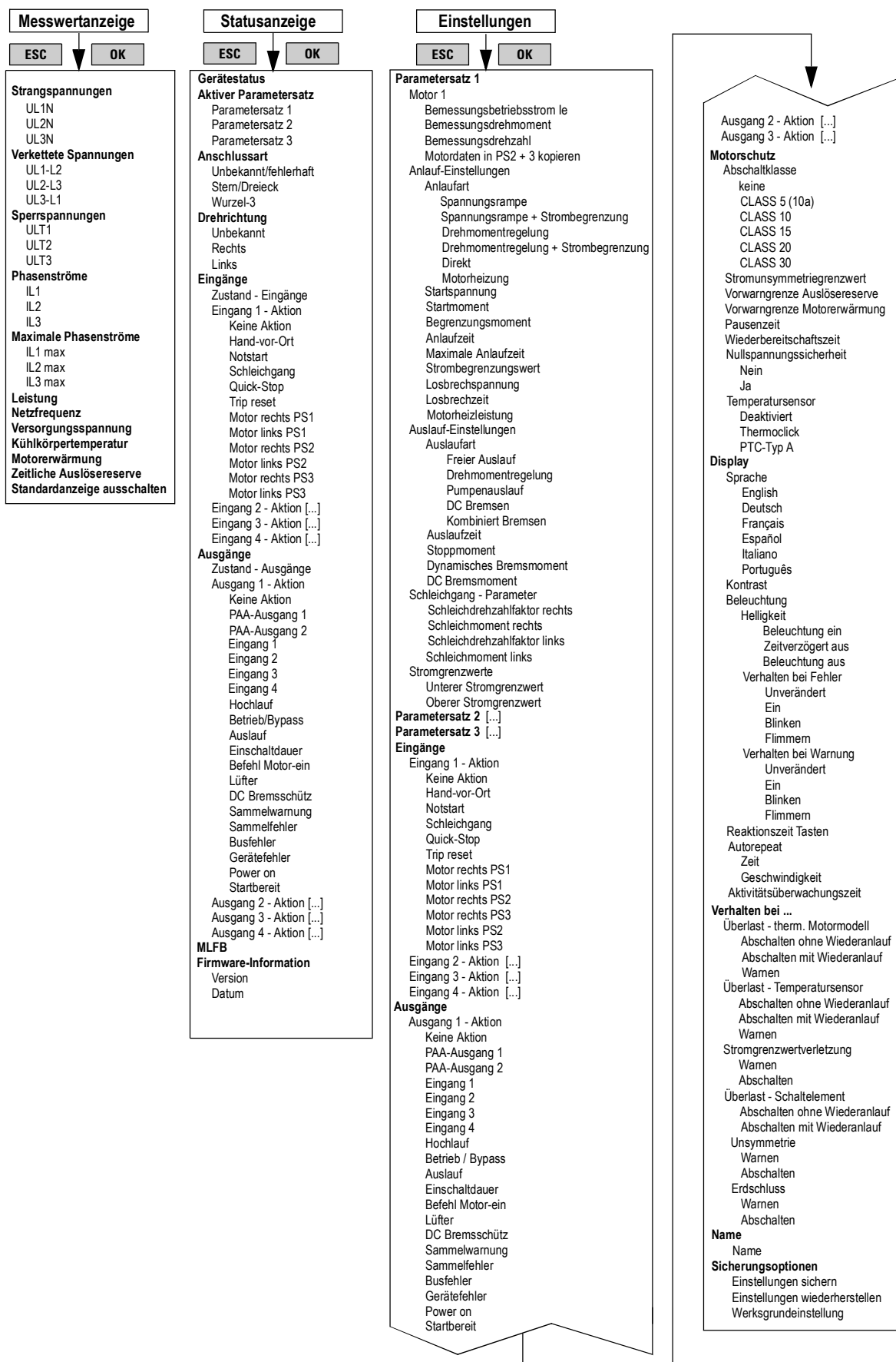
Preste atención que no pueda ingresar líquido, polvo o algún objeto conductor al interior del arrancador suave.

Fare attenzione che né del liquido, né della polvere oppure un oggetto conduttore finiscano nello avviatore dolce.

Tenha em atenção que o arrancador suave não entre em contacto com líquidos, pó ou objectos condutores.



# 3RW44 Menüstruktur



**Motorsteuerung**

ESC ▼ OK

**Tasten steuern Motor**

- Tastensteuerung aktivieren / deaktivieren
- Parametersatz wählen
- Parametersatz 1
- Parametersatz 2
- Parametersatz 3
- Steuerfunktion ausführen
- Motor rechts
- Motor links
- Notstart
- Schleichgang
- Ausgang 1
- Ausgang 2

**Steuern mit Eingängen**

- Eingänge steuern aktivieren / deaktivieren

**Standard-Steuerung**

- Automatik / Keine
- Eingänge
- Tasten

**Statistik**

ESC ▼ OK

**Logbücher**

- Gerätefehler
- Auslösungen
- Ereignisse

**Schleppzeiger**

- Ströme (%)
  - Phasenstrom L1 min
  - Phasenstrom L2 min
  - Phasenstrom L3 min
  - Phasenstrom L1 max
  - Phasenstrom L2 max
  - Phasenstrom L3 max
- Ströme (eff)
  - Phasenstrom L1 min
  - Phasenstrom L2 min
  - Phasenstrom L3 min
  - Phasenstrom L1 max
  - Phasenstrom L2 max
  - Phasenstrom L3 max
- Verkettete Spannungen
  - UL1 - L2 min (eff)
  - UL2 - L3 min (eff)
  - UL3 - L1 min (eff)
  - UL1 - L2 min (%)
  - UL2 - L3 min (%)
  - UL3 - L1 min (%)
- Maximaler Auslösestrom IA (%)
- Maximaler Auslösestrom IA (eff)
- Anzahl der Überlastauslösungen
- Minimale Netzfrequenz
- Maximale Netzfrequenz
- Max. Kühlkörpertemperatur
- Max. Motorenwärmung
- Schleppzeiger zurücksetzen

**Statistik-Daten**

- Motorstrom I<sub>max</sub> (%)
- Motorstrom I<sub>max</sub> (eff)
- Letzter Auslösestrom IA (%)
- Letzter Auslösestrom IA (eff)
- Betriebsstunden - Gerät
- Betriebsstunden - Motor
- Anzahl der Starts Motor rechts
- Anzahl der Starts Motor links
- Anzahl der Überlastauslösungen
- Anzahl der Stopps mit elektr. Bremsung
- Anzahl der Starts Ausgang 1
- Anzahl der Starts Ausgang 2
- Anzahl der Starts Ausgang 3
- Anzahl der Starts Ausgang 4

**Sicherheit**

ESC ▼ OK

**Benutzercode eingeben**

**Benutzerlevel**

- Kunde nur lesen
- Kunde schreiben

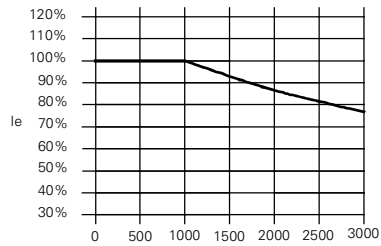
<b>Steuerelektronik</b>		<b>3RW44...-BC3.</b>	<b>3RW44...-BC4.</b>	
Bemessungssteuerspeisespannung	V	AC 115 (-15 %/+10 %)	AC 230 (-15 %/+10 %)	
Bemessungssteuerspeisestrom	mA	—	—	
Bemessungsfrequenz	Hz	50 ... 60 (±10 %)	50 ... 60 (±10 %)	
<b>Leistungselektronik</b>		<b>3RW44...-BC4.</b>	<b>3RW44...-BC5.</b>	<b>3RW44...-BC6.</b>
Bemessungsbetriebsspannung	V	AC 200 ... 460 (-15 %/+10 %)	AC 400 ... 600* (-15 %/+10 %)	AC 400 ... 690* (-15 %/+10 %)
Bemessungsfrequenz	Hz	50 ... 60 (±10 %)	50 ... 60 (±10 %)	50 ... 60 (±10 %)
Zulässige Umgebungstemperatur	°C	0 ... +60	0 ... +60	0 ... +60
<b>SIRIUS 3RW44</b>				
<b>Zubehör</b>		3RW442.	3RW443.	3RW444.
Rahmenklemmenblock		im Lieferumfang enthalten	3RT1955-4G bis 70 mm <sup>2</sup> 3RT1956-4G bis 120 mm <sup>2</sup>	3RT1966-4G bis 240 mm <sup>2</sup>
Klemmenabdeckungen für Rahmenklemmen		3RT1956-4EA2	3RT1956-4EA2	3RT1966-4EA2
Anschlussabdeckungen für Kabelschuh- und Schienenanschluss		3RT1956-4EA1	3RT1956-4EA1	3RT1966-4EA1
<b>Ersatzteile</b>				
Lüfter		3RW4936-8VX30 AC 115 V	3RW4936-8VX30 AC 115 V	3RW4947-8VX30 AC 115 V
		3RW4936-8VX40 AC 230 V	3RW4936-8VX40 AC 230 V	3RW4947-8VX40 AC 230 V

\*) in Wurzel-3-Schaltung nur bis 500 V



		Standardschaltung					Standardschaltung					
		Umgebungstemperatur 40 °C					Umgebungstemperatur 50 °C					
Bemessungs- betriebs- spannung $U_e$	Bemes- sungs- betriebs- strom $I_e$	Bemessungsleistung von Drehstrommotoren bei Bemessungsbetriebsspannung $U_e$					Bemes- sungs- betriebs- strom $I_e$	Bemessungsleistung von Drehstrommotoren bei Bemessungsbetriebsspannung $U_e$				Bestell-Nr.
V	A	230 V kW	400 V kW	500 V kW	690 V kW	1000 V kW	A	200 V HP	230 V HP	460 V HP	575 V HP	
200 ... 460	29	5,5	15	—	—	—	26	7,5	7,5	15	—	3RW44 22-□BC□4
	36	7,5	18,5	—	—	—	32	10	10	20	—	3RW44 23-□BC□4
	47	11	22	—	—	—	42	10	15	25	—	3RW44 24-□BC□4
	57	15	30	—	—	—	51	15	15	30	—	3RW44 25-□BC□4
	77	18,5	37	—	—	—	68	20	20	50	—	3RW44 26-□BC□4
	93	22	45	—	—	—	82	25	25	60	—	3RW44 27-□BC□4
400 ... 600	29	—	15	18,5	—	—	26	—	—	15	20	3RW44 22-□BC□5
	36	—	18,5	22	—	—	32	—	—	20	25	3RW44 23-□BC□5
	47	—	22	30	—	—	42	—	—	25	30	3RW44 24-□BC□5
	57	—	30	37	—	—	51	—	—	30	40	3RW44 25-□BC□5
	77	—	37	45	—	—	68	—	—	50	50	3RW44 26-□BC□5
	93	—	45	55	—	—	82	—	—	60	75	3RW44 27-□BC□5
400 ... 690	29	—	15	18,5	30	—	26	—	—	15	20	3RW44 22-□BC□6
	36	—	18,5	22	37	—	32	—	—	20	25	3RW44 23-□BC□6
	47	—	22	30	45	—	42	—	—	25	30	3RW44 24-□BC□6
	57	—	30	37	55	—	51	—	—	30	40	3RW44 25-□BC□6
	77	—	37	45	75	—	68	—	—	50	50	3RW44 26-□BC□6
	93	—	45	55	90	—	82	—	—	60	75	3RW44 27-□BC□6
		<b>Bestell-Nr.-Ergänzung für Anschlussart</b>									Schraubklemmen Federzugklemmen	↑ 1 ↑ 3
200 ... 460	113	30	55	—	—	—	100	30	30	75	—	3RW44 34-□BC□4
	134	37	75	—	—	—	117	30	40	75	—	3RW44 35-□BC□4
	162	45	90	—	—	—	145	40	50	100	—	3RW44 36-□BC□4
	203	55	110	—	—	—	180	50	60	125	—	3RW44 43-□BC□4
	250	75	132	—	—	—	215	60	75	150	—	3RW44 44-□BC□4
	313	90	160	—	—	—	280	75	100	200	—	3RW44 45-□BC□4
	356	110	200	—	—	—	315	100	125	250	—	3RW44 46-□BC□4
	432	132	250	—	—	—	385	125	150	300	—	3RW44 47-□BC□4
400 ... 600	113	—	55	75	—	—	100	—	—	75	75	3RW44 34-□BC□5
	134	—	75	90	—	—	117	—	—	75	100	3RW44 35-□BC□5
	162	—	90	110	—	—	145	—	—	100	125	3RW44 36-□BC□5
	203	—	110	132	—	—	180	—	—	125	150	3RW44 43-□BC□5
	250	—	132	160	—	—	215	—	—	150	200	3RW44 44-□BC□5
	313	—	160	200	—	—	280	—	—	200	250	3RW44 45-□BC□5
	356	—	200	250	—	—	315	—	—	250	300	3RW44 46-□BC□5
	432	—	250	315	—	—	385	—	—	300	400	3RW44 47-□BC□5
400 ... 690	113	—	55	75	110	—	100	—	—	75	75	3RW44 34-□BC□6
	134	—	75	90	132	—	117	—	—	75	100	3RW44 35-□BC□6
	162	—	90	110	160	—	145	—	—	100	125	3RW44 36-□BC□6
	203	—	110	132	200	—	180	—	—	125	150	3RW44 43-□BC□6
	250	—	132	160	250	—	215	—	—	150	200	3RW44 44-□BC□6
	313	—	160	200	315	—	280	—	—	200	250	3RW44 45-□BC□6
	356	—	200	250	355	—	315	—	—	250	300	3RW44 46-□BC□6
	432	—	250	315	400	—	385	—	—	300	400	3RW44 47-□BC□6
		<b>Bestell-Nr.-Ergänzung für Anschlussart</b> <b>Bestell-Nr.-Ergänzung für Bemessungssteuerspannung <math>U_s</math></b>									Federzugklemmen Schraubklemmen AC 115 V AC 230 V	↑ 2 ↑ 6 ↑ 3 ↑ 4

		Wurzel-3-Schaltung			Wurzel-3-Schaltung				
		Umgebungstemperatur 40 °C			Umgebungstemperatur 50 °C				
Bemessungs- betriebs- spannung $U_e$	Bemes- sungs- betriebs- strom $I_e$	Bemessungsleistung von Drehstrommotoren bei Bemessungsbetriebsspannung $U_e$			Bemes- sungs- betriebs- strom $I_e$	Bemessungsleistung von Drehstrommotoren bei Bemessungsbetriebsspannung $U_e$			Bestell-Nr.
V	A	230 V kW	400 V kW	500 V kW	A	200 V HP	230 V HP	460 V HP	
200 ... 400	50	15	22	—	45	10	15	—	3RW44 22-□BC□4
	62	18,5	30	—	55	15	20	—	3RW44 23-□BC□4
	81	22	45	—	73	20	25	—	3RW44 24-□BC□4
	99	30	55	—	88	25	30	—	3RW44 25-□BC□4
	133	37	75	—	118	30	40	—	3RW44 26-□BC□4
	161	45	90	—	142	40	50	—	3RW44 27-□BC□4
400 ... 600	50	—	22	30	45	—	—	30	3RW44 22-□BC□5
	62	—	30	37	55	—	—	40	3RW44 23-□BC□5
	81	—	45	45	73	—	—	50	3RW44 24-□BC□5
	99	—	55	55	88	—	—	60	3RW44 25-□BC□5
	133	—	75	90	118	—	—	75	3RW44 26-□BC□5
	161	—	90	110	142	—	—	100	3RW44 27-□BC□5
400 ... 690	50	—	22	30	45	—	—	30	3RW44 22-□BC□6
	62	—	30	37	55	—	—	40	3RW44 23-□BC□6
	81	—	45	45	73	—	—	50	3RW44 24-□BC□6
	99	—	55	55	88	—	—	60	3RW44 25-□BC□6
	133	—	75	90	118	—	—	75	3RW44 26-□BC□6
	161	—	90	110	142	—	—	100	3RW44 27-□BC□6
		<b>Bestell-Nr.-Ergänzung für Anschlussart</b>			Schraubklemmen Federzugklemmen				↑ 1 3
200 ... 400	196	55	110	—	173	50	60	—	3RW44 34-□BC□4
	232	75	132	—	203	60	75	—	3RW44 35-□BC□4
	281	90	160	—	251	75	100	—	3RW44 36-□BC□4
	352	110	200	—	312	100	125	—	3RW44 43-□BC□4
	433	132	250	—	372	125	150	—	3RW44 44-□BC□4
	542	160	315	—	485	150	200	—	3RW44 45-□BC□4
	617	200	355	—	546	150	200	—	3RW44 46-□BC□4
	748	250	400	—	667	200	250	—	3RW44 47-□BC□4
400 ... 600	196	—	110	132	173	—	—	125	3RW44 34-□BC□5
	232	—	132	160	203	—	—	150	3RW44 35-□BC□5
	281	—	160	200	251	—	—	200	3RW44 36-□BC□5
	352	—	200	250	312	—	—	250	3RW44 43-□BC□5
	433	—	250	315	372	—	—	300	3RW44 44-□BC□5
	542	—	315	355	485	—	—	400	3RW44 45-□BC□5
	617	—	355	450	546	—	—	450	3RW44 46-□BC□5
	748	—	400	500	667	—	—	600	3RW44 47-□BC□5
400 ... 690	196	—	110	132	173	—	—	125	3RW44 34-□BC□6
	232	—	132	160	203	—	—	150	3RW44 35-□BC□6
	281	—	160	200	251	—	—	200	3RW44 36-□BC□6
	352	—	200	250	312	—	—	250	3RW44 43-□BC□6
	433	—	250	315	372	—	—	300	3RW44 44-□BC□6
	542	—	315	355	485	—	—	400	3RW44 45-□BC□6
	617	—	355	450	546	—	—	450	3RW44 46-□BC□6
	748	—	400	500	667	—	—	600	3RW44 47-□BC□6
		<b>Bestell-Nr.-Ergänzung für Anschlussart</b> <b>Bestell-Nr.-Ergänzung für Bemessungssteuerspeisespannung <math>U_s</math></b>			Federzugklemmen Schraubklemmen AC 115 V AC 230 V				↑ 2 6 3 4



#### **Aufstellhöhe**

Die zulässige Aufstellhöhe liegt bis 4000 m über NN.

Abb. : Bemessungsbetriebsstrom  $I_e$  ab 1000 m über NN.

#### **Altitude**

The maximum permissible altitude is 4,000 m above sea level.

Fig. : Rated operating current  $I_e$  above 1,000 m above sea level.

#### **Altitude**

Jusqu'à 4000 m au-dessus du niveau de la mer.

Figure : Courant d'emploi assigné  $I_e$  à partir de 1000 m d'altitude.

#### **Altitud de instalación**

Está permitida una altitud de instalación de hasta 4000 m sobre el nivel del mar.

Fig. : Corriente de servicio asignada  $I_e$  a partir de 1000 m sobre nivel del mar.

#### **Altitudine di installazione**

L'altitudine di installazione ammessa è di max. 4000 m s. l. m.

Figura : Corrente nominale di impiego  $I_e$  da 1000 m s. l. m.

#### **Altitude de instalação**

A altitude máxima de instalação corresponde a 4000 m acima do nível do mar.

Figura : Corrente nominal de serviço  $I_e$  a partir de 1000 m acima do nível do mar.

