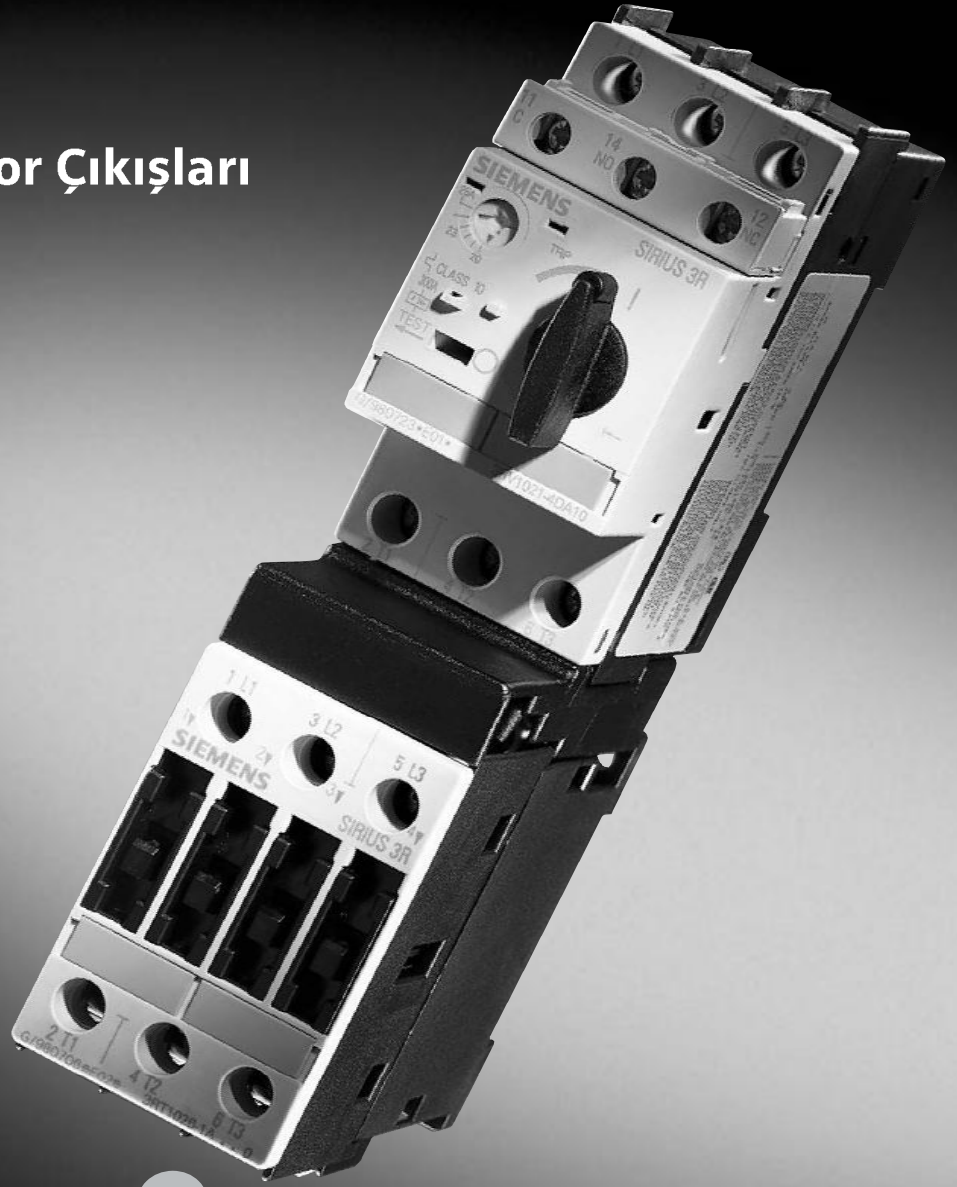
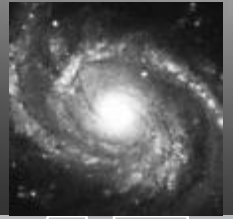


Sigortasız Motor Çıkışları



sirius



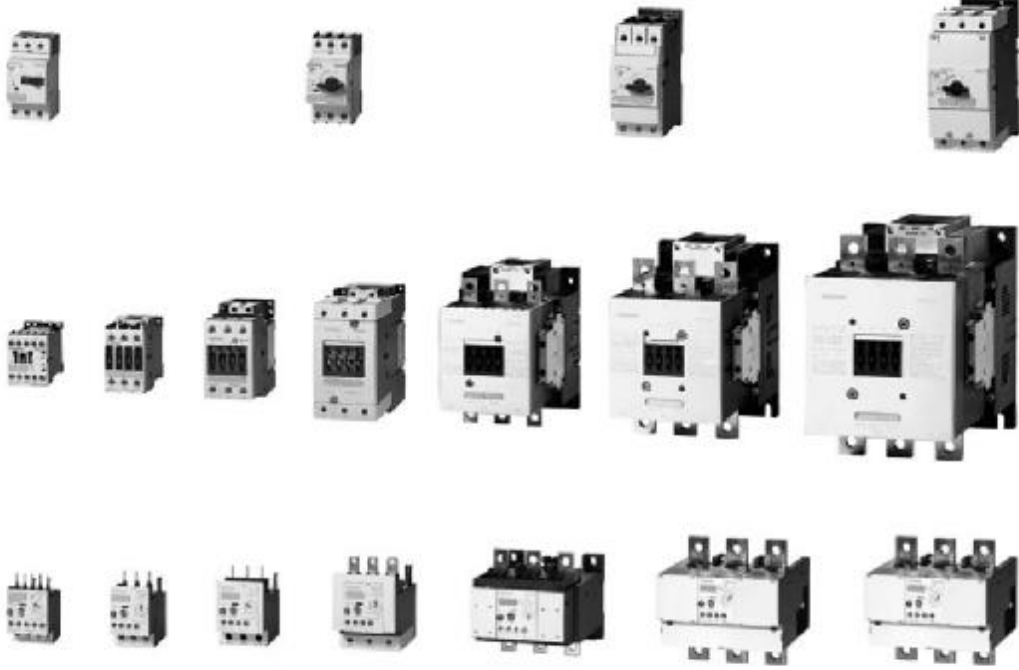
PROJELENDİRME

Projelendirme
Seçim ve Sipariş Verileri

SIEMENS

SIRIUS – Motorlarda anahtarlama, koruma ve yolverme için modüler sistemler

Tüm SIRIUS sistem bileşenleri birbirleri ile uyumlu çalışmak üzere tasarlanmışlardır. 250kW'a kadar olan güç aralığı için sadece 7 değişik boy mevcuttur. Tüm SIRIUS şalt cihazları uygun bağlantı parçaları ile birbirlerine monte edilip, motor çıkışları için komple çözümler sunar.



Bir bakışta SIRIUS sisteminin avantajları:

Motor çıkışları	Standart cihazlar kullanarak 250kW'a kadar motor çıkışları projelendirilebilir.
Modüler Tasarım	Herşey birbirine uyur ve gerektiği gibi bağlanır.
Modeller ve ebatlar	Ekonomik ve geniş kullanım alanına sahip 7 farklı boyda çözümler.
Kurulum	Çabuk devreye alma, kısa sürede kurulabilen, basit kablaj.
Haberleşme	SIRIUS NET'e uygundur, AS-Interface veya PROFIBUS-DP'ye bağlanabilir.
Bakım	Uzun servis ömrü, az bakım gerektirir ve güveniliridir.
Onaylar	Tüm dünya genelinde onaylanmış ve sertifikalandırılmıştır. (UL, CSA ve gemi mühendisliği.)
Tasarım	Sade, ergonomik ve birçok ödül kazanmış.
Montaj	Farklı montaj şekilleri (vidalı ya da Cage Clamp bağlantı teknikleri).
Servis	Tüm dünyaya yayılmış nakliye ağı ile kısa sürede yedek parça temini.
Çevresel faktörler	Üretim ve malzeme olarak çevreyi kirletmez, geri dönüşümlüdür ve güç kayıpları çok düşüktür.
Aksesuarlar	Birbirleriyle uyumlu geniş aksesuar seçeneği.
Cage Clamp	Hızlı, emniyetli ve güvenilir bağlantılar, titreşime karşı korumalıdır ve bakım gerektirmez.

İçindekiler

	Genel Bilgiler	4
Seçim Tabloları 400 V AC	Motor Koruma Şalteri + Kontaktör	6
	Motor Koruma Şalteri + Kontaktör + Termik Röle	10
	3RV Motor Koruma Şalteri + Kontaktör + 3RB10 Elektronik Termik Röle	13
	3RV Motor Koruma Şalteri + Kontaktör 3RT + 3RB12 Elektronik Termik Röle / SIMOCODE-DP 3UF5	19
	3RV Motor Koruma Şalteri + Yıldız-Üçgen Kombinasyonu	22
Seçim Tabloları 500 V AC	Motor Koruma Şalteri + Kontaktör	23
	Motor Koruma Şalteri + Kontaktör + Termik Röle	26
	3RV Motor Koruma Şalteri + Kontaktör + 3RB10 Elektronik Termik Röle	28
	3RV Motor Koruma Şalteri + Kontaktör 3RT + 3RB12 Elektronik Termik Röle / SIMOCODE-DP 3UF5	32
	3RV Motor Koruma Şalteri + Yıldız-Üçgen Kombinasyonu	35
	400 / 500 V AC için Yerleştirme Şartları	36

Genel Bilgiler

Çeşitli cihazları seçerken kullanılacak ipuçları

Diğer sayfalarda listelenmiş olan motor koruma şalterleri, kontaktörler ve termik röleler temel versiyonları ile belirtilmiştir. Herhangi bir aksesuar kullanılmadan tanımlanmıştır. Tabii ki aksesuarlar veya harici diğer cihazlar istenilen zamanda kullanılabilir.

Listelenmiş olan kontaktörler 230 V ve 50 Hz'lik bir U_s gerilim beslemesiyle test edilmiştir. Diğer gerilimli tipler de kullanılabilir. 3RU11 termik röleler de 3RB10 elektronik termik röleler gibi kontaktörün üzerine doğrudan monte edilebilirler. Farklılıklar ilgili tabloların dipnotlarında belirtilmiştir. 3RB10 elektronik termik röle ve SIMO-CODE-DP 3UF5 motor koruma ve kontrol cihazı ise tek başlarına monte edilirler. Bu cihazlarda gerilim değeri 230V AC olarak saptanmıştır. Diğer gerilimlerde de kullanılabilir.

Kombinasyonların yerleştirilmesi

Cihazlar tasarlanırken uygun ark hücreleri de düşünülmüştür; bu sayede kısa devreler emniyetli ve güvenli bir şekilde engellenebilir. 400 ve 500 V AC için uygun yerleşim şartları sayfa 36'da verilmiştir. Ekleme yapılacak bağımsız cihazların detayları mutlaka göz önünde bulundurulmalıdır.

AC 400, 500 V

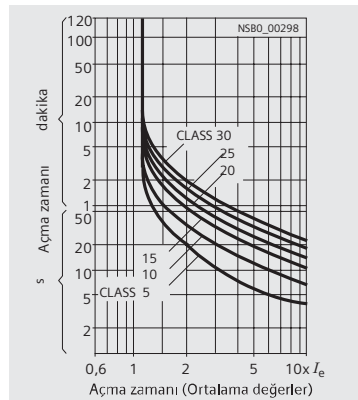
Listelenmiş tablolar IEC şartlarına göre 400, 500, V AC'ye uygun olarak tasarlanmıştır. Yapılan testler belirtilen değerlerin %10 üzerinde denenmiştir. Bazı özel kombinasyonlar maksimum gerilim test seviyesini geçemedikçe diğer seviyeler için de kullanılabilir. Örneğin 400 V'luk ünite 415 V'luk bir seviye için +5% lik bir tolerans ile kullanılabilir.

Açma sınıfları CLASS 10, CLASS 20 ve CLASS 30

IEC 60947-4-1'e göre açma sınıfları koruyucu cihazların (motor koruma şalteri ya da termik röle) dengeli yüklerde nominal çalışma akımının cihaz soğuk halde iken 7,2 katına çıkarılması durumunda açma zamanlarına göre belirlenmiştir.

Bu açma zamanlamaları aşağıdaki gibidir:

CLASS 10, 2 ila 10 saniye arasında,
CLASS 20, 4 ila 20 saniye arasında,
CLASS 30, 9 ila 30 saniye arasında açar.



Genel kullanımda başlangıç olarak CLASS 10 cihazlar kullanılır. Bu cihazlar standart uygulamalar için tasarlanmıştır.

CLASS 10 genelde "normal çalışma şartı" diye adlandırılır. Daha uzun bir süre zarfında daha büyük bir akım gerektiren uygulamalar için de CLASS 20 ve CLASS 30 kombinasyonları mevcuttur. Eğer standart cihazlarda bu tür uygulamalar için CLASS 10 kullanıldıysa, başlangıçta istenmeyen bir açma verebilir. CLASS 20 ve CLASS 30 ağır yol alma şartlarına uygundur. Büyük fan motorları bunun için iyi bir örnektir. Bu uzun yol alma süreleri için termik koruyucu cihazlara ek olarak kontaktörler ve kısa devre önleyici fonksiyonu olan cihazlar da kullanılmalı ve hesaplanmalıdır. Bu CLASS 10 kombinasyonlarının ekonomik olmasının sebebi budur. CLASS 20 ve CLASS 30 genelde sadece uygulama bunu gerektiriyorsa kullanılır.

Koordinasyon Tip 1 ve

Koordinasyon Tip 2

Birçok durumda kombinasyonları seçerken koordinasyon tip 1 veya 2 seçilebilir. Koordinasyon tipi IEC 60947-4-1'e göre bir cihazın tolere edebileceği kısa devre büyüklüğünü tanımlar.

Koordinasyon Tip 1: Kısa devreden sonra yolverici fonksiyonel durumda olmaz, kontaktör ve termik rölelerin hasar görme olasılığı bulunmaktadır.

Koordinasyon Tip 2: Yolverici hala aktiftir. Eğer cihazlar, deforme edilmeden ve biraz kaynamış olan kontaktörlerin kontakları birbirlerinden kolayca ayrılabilirlerse, zarar görmezler.

Her iki durumda da kısa devre güve-

nilir ve emniyetli bir şekilde kesilmiştir.

Bu yüzden, ikinci tip koordinasyon kombinasyonlarının kullanımı daha yüksek kalitededir ve kısa devreden sonra bile seri bir biçimde yeniden kullanılabilir. Genel olarak koordinasyon tip 1 ile yapılan kombinasyonlar daha ekonomik bir çözümdür. Koordinasyon tip 2 ile yapılan kombinasyonlar birinci tipin gerekliliklerini eş zamanlı olarak karşılamaktadır.

Testler

Belirtilen tüm kombinasyonlar IEC 60947-4'e göre test edilmişlerdir.

Termik Röleli ya da Rölesiz

Motor koruma şalteri ve kontaktör kombinasyonlarına ek olarak, motor koruma şalteri, kontaktör ve termik rölelerden oluşan kombinasyonlar da mevcuttur.

Motor koruma şalterinin iki görevi vardır. İlk tercihte motor koruma şalteri, hem aşırı yük korumasının hem de kısa devre korumasının görevini üstlenir. İkinci tercihte ise, motor koruma şalteri sadece kısa devre koruması görevini üstlenir ve aşırı yük koruması görevini devreder. Aşırı yük ve kısa devre açma karakterlerine göre her iki sonuçta teknik olarak aynı değerdedir.

Motor koruma şalteri ve kontaktör ile yapılan kombinasyonlar, hesaplı bir çözüm oluşturur. Termik röleli kombinasyonlar ise birçok uygulama için daha avantajlıdır:

- 3RB10 ve 3RB12 elektronik termik röleler veya aynı zamanda SIMOCODE-DP, CLASS 10'u, daha ağır görevler için de CLASS 20 ve CLASS 30'u gerçekleştirebilir.
- Elektronik termik röleler kullanıldığı zaman motor akımı 4

katı fazla akım için ayarlanabilir. Bunun uygulama üzerinde çalışırken birçok avantajı vardır ve cihaz çeşitliliğini azaltmaya yarar (örneğin; motor akımı tam olarak bilinmiyorsa).

- Termik ve kısa devre korumaları birbirinden bağımsız olarak çalışabilir ve uyarı verebilir. Termik rölelerin aksine SIRIUS 3RV motor koruma şalterinde 3RV1921-1M alarm kontağı kullanılabilir. Bu alarm kontağı aynı zamanda termik koruma ve kısa devre için bağımsız bir sinyal üretir.
- Termik röle "Otomatik Reset" konumuna alındığında, aşırı akım olan bir açma olursa herhangi birinin tekrar cihazı resetlemesine gerek yoktur. Bu özellik SIRIUS 3RV11'de de gerçekleşir. Bu cihazlar 3RV10 motor koruma şalterinin yerine motor koruma şalteri + kontaktör tablolarında kullanılabilir.

Yıldız (Y) – Üçgen (Δ)

Yolverme

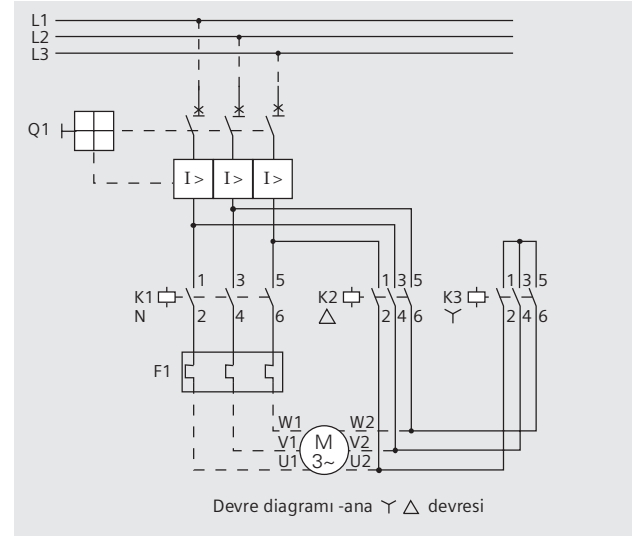
3 fazlı motorları çalıştırırken akımın tepe noktalarını mümkün olduğunca düşük tutmak için genelde yıldız-üçgen kontaktör kombinasyonları kullanılır. YΔ yolvermeyi kullanmak için yolverme esnasında düşük yük momenti gereklidir. Ancak bu sayede motor, Δ çalışmaya geçmeden Y çalışmada ortalama devrine ulaşabilir.

Motorun aşırı yüklemesini kontrol etmek için termik röleler kullanılmalıdır.

Genelde bu şekilde görüldüğü gibi doğrudan motor besleme kabloları olan U1 V1 ve W1'in önüne yerleştirilmiştir.

Buna göre termik koruma Y ve Δ

devrelerinde aktif durumdadır. Termik rölelerin ayarı motor akımının % 58'ine ayarlanmalıdır.



Y'den Δ'ya geçiş için bir Y Δ zaman rölesi kullanılmalıdır. Bu zaman röleleri emniyetli ve güvenli geçişleri sağlamak üzere sırf bu tip uygulamalar için tasarlanmışlardır. Uygun zaman röleleri diğer kataloglarımızda açıklanmıştır. Belirtilen kombinasyonlar Y çalışmaya 10 saniyelik bir ivme katmak için tasarlanmıştır. Y kontaktörünün, örneğin; motor pervanesi kilitlenmesi sonucu zarar görmesini engellemek için Δ çalışmaya en fazla 10 saniye sonra geçilmelidir.

Tablolarda yolverme kombinasyonları için 3RV10 serisi motor koruma şalterleri kullanılmışlardır. Bu durumda termik açtırıcı yaklaşık olarak nominal motor akımının %120'sine ayarlanmıştır. Bu motor koruma şalterinin ve termik rölelerin eş zamanlı açma yapması engellenmiş olur.

**AC 400 V**

Motor Koruma Şalteri + Kontaktör

CLASS 10, Koordinasyon Tip 1, $I_q = 50$ kA

AC 400 V'da norm bir motorun		Motor Koruma Şalterinin Termik Ayar Sahası A	Motor Koruma Şalteri Sipariş Numarası	Kontaktör Sipariş Numarası	Boy	Kısa Devre Kesme Kapasitesi I_q kA
Motor Gücü P kW	Motor Akımı I A					
0,06	0,2	0,14-0,2	3RV1011-0BA10	3RT1015-1AP01	S00	50
0,06	0,2	0,18-0,25	3RV1011-0CA10	3RT1015-1AP01	S00	50
0,09	0,3	0,22-0,32	3RV1011-0DA10	3RT1015-1AP01	S00	50
0,09	0,3	0,28-0,4	3RV1011-0EA10	3RT1015-1AP01	S00	50
0,12	0,4	0,35-0,5	3RV1011-0FA10	3RT1015-1AP01	S00	50
0,18	0,6	0,45-0,63	3RV1011-0GA10	3RT1015-1AP01	S00	50
0,25	0,85	0,55-0,8	3RV1011-0HA10	3RT1015-1AP01	S00	50
0,25	0,85	0,7-1	3RV1011-0JA10	3RT1015-1AP01	S00	50
0,37	1,1	0,9-1,25	3RV1011-0KA10	3RT1015-1AP01	S00	50
0,55	1,5	1,1-1,6	3RV1011-1AA10	3RT1015-1AP01	S00	50
0,75	1,9	1,4-2	3RV1011-1BA10	3RT1015-1AP01	S00	50
0,75	1,9	1,8-2,5	3RV1011-1CA10	3RT1015-1AP01	S00	50
1,1	2,7	2,2-3,2	3RV1011-1DA10	3RT1015-1AP01	S00	50
1,5	3,6	2,8-4	3RV1011-1EA10	3RT1015-1AP01	S00	50
1,5	3,6	3,5-5	3RV1011-1FA10	3RT1015-1AP01	S00	50
2,2	5,0	4,5-6,3	3RV1011-1GA10	3RT1015-1AP01	S00	50
3	6,5	5,5-8	3RV1011-1HA10	3RT1015-1AP01	S00	50
4	8,5	7-10	3RV1011-1JA10	3RT1016-1AP01	S00	50
5,5	11,5	9-12	3RV1011-1KA10	3RT1017-1AP01	S00	50
7,5	15,5	11-16	3RV1021-4AA10	3RT1025-1AP00	S0	50
7,5	15,5	14-20	3RV1021-4BA10	3RT1025-1AP00	S0	50
11	22	17-22	3RV1021-4CA10	3RT1026-1AP00	S0	50
11	22	20-25	3RV1021-4DA10	3RT1026-1AP00	S0	50
15	29	22-32	3RV1031-4EA10	3RT1034-1AP00	S2	50
18,5	35	28-40	3RV1031-4FA10	3RT1035-1AP00	S2	50
22	41	36-45	3RV1031-4GA10	3RT1036-1AP00	S2	50
22	41	40-50	3RV1031-4HA10	3RT1036-1AP00	S2	50
30	55	45-63	3RV1041-4JA10	3RT1044-1AP00	S3	50
37	66	57-75	3RV1041-4KA10	3RT1045-1AP00	S3	50
45	80	70-90	3RV1041-4LA10	3RT1046-1AP00	S3	50
45	80	80-100	3RV1041-4MA10	3RT1046-1AP00	S3	50
55	97	80-100	3VF3111-6DQ71	3RT1054-1AP36	S6	50
75	132	100-160	3VF3211-6DS71	3RT1055-6AP36	S6	50
90	160	100-160	3VF3211-6DS71	3RT1056-6AP36	S6	50
110	195	160-205	3VF3311-6DU71	3RT1064-6AP36	S10	50
110	195	160-205	3VF3311-6DU71	3RT1264-6AP56	S10V	50
132	230	160-315	3VF5111-6EL71	3RT1065-6AP36	S10	50
132	230	160-315	3VF5111-6EL71	3RT1265-6AP36	S10V	50
160	280	160-315	3VF5111-6EL71	3RT1066-6AP36	S10	50
160	280	160-315	3VF5111-6EL71	3RT1266-6AP36	S10V	50
200	350	250-500	3VF6111-6EL74	3RT1075-6AP36	S12	50
200	350	250-500	3VF6111-6EL74	3RT1275-6AP36	S12V	50
250	430	250-500	3VF6111-6EL74	3RT1076-6AP36	S12	50
250	430	250-500	3VF6111-6EL74	3RT1276-6AP36	S12V	50



AC 400 V

Motor Koruma Şalteri + Kontaktör

CLASS 10, Koordinasyon Tip 2, $I_q = 50$ kA

AC 400 V'da norm bir motorun		Motor Koruma Şalterinin Termik Ayar Sahası A	Motor Koruma Şalteri Sipariş Numarası	Kontaktör Sipariş Numarası	Boy	Kısa Devre Kesme Kapasitesi I_q kA
Motor Gücü P kW	Motor Akımı I A					
0,06	0,2	0,14-0,2	3RV1011-0BA10	3RT1015-1AP01	S00	50
0,06	0,2	0,18-0,25	3RV1011-0CA10	3RT1015-1AP01	S00	50
0,09	0,3	0,22-0,32	3RV1011-0DA10	3RT1015-1AP01	S00	50
0,09	0,3	0,28-0,4	3RV1011-0EA10	3RT1015-1AP01	S00	50
0,12	0,4	0,35-0,5	3RV1011-0FA10	3RT1015-1AP01	S00	50
0,18	0,6	0,45-0,63	3RV1011-0GA10	3RT1015-1AP01	S00	50
0,25	0,85	0,55-0,8	3RV1011-0HA10	3RT1015-1AP01	S00	50
0,25	0,85	0,7-1	3RV1011-0JA10	3RT1015-1AP01	S00	50
0,37	1,1	0,9-1,25	3RV1011-0KA10	3RT1015-1AP01	S00	50
0,55	1,5	1,1-1,6	3RV1011-1AA10	3RT1015-1AP01	S00	50
0,75	1,9	1,4-2	3RV1011-1BA10	3RT1015-1AP01	S00	50
0,75	1,9	1,8-2,5	3RV1021-1CA10	3RT1024-1AP00	S0	50
1,1	2,7	2,2-3,2	3RV1021-1DA10	3RT1024-1AP00	S0	50
1,5	3,6	2,8-4	3RV1021-1EA10	3RT1024-1AP00	S0	50
1,5	3,6	3,5-5	3RV1021-1FA10	3RT1024-1AP00	S0	50
2,2	5,0	4,5-6,3	3RV1021-1GA10	3RT1024-1AP00	S0	50
3	6,5	5,5-8	3RV1021-1HA10	3RT1024-1AP00	S0	50
4	8,5	7-10	3RV1021-1JA10	3RT1026-1AP00	S0	50
5,5	11,5	9-12,5	3RV1021-1KA10	3RT1026-1AP00	S0	50
7,5	15,5	11-16	3RV1021-4AA10	3RT1026-1AP00	S0	50
7,5	15,5	14-20	3RV1021-4BA10	3RT1026-1AP00	S0	50
11	22	18-25	3RV1031-4DA10	3RT1034-1AP00	S2	50
15	29	22-32	3RV1031-4EA10	3RT1034-1AP00	S2	50
18,5	35	28-40	3RV1031-4FA10	3RT1035-1AP00	S2	50
22	41	36-45	3RV1031-4GA10	3RT1036-1AP00	S2	50
22	41	40-50	3RV1031-4HA10	3RT1036-1AP00	S2	50
30	55	45-63	3RV1041-4JA10	3RT1044-1AP00	S3	50
37	66	57-75	3RV1041-4KA10	3RT1045-1AP00	S3	50
45	80	70-90	3RV1041-4LA10	3RT1046-1AP00	S3	50
45	80	80-100	3RV1041-4MA10	3RT1046-1AP00	S3	50
55	97	80-100	3VF3111-6DQ71	3RT1054-1AP36	S6	50
75	132	100-160	3VF3211-6DS71	3RT1055-6AP36	S6	50
90	160	100-160	3VF3211-6DS71	3RT1056-6AP36	S6	50
110	195	160-205	3VF3311-6DU71	3RT1064-6AP36	S10	50
110	195	160-205	3VF3311-6DU71	3RT1264-6AP56	S10V	50
132	230	160-315	3VF5111-6EL71	3RT1065-6AP36	S10	50
132	230	160-315	3VF5111-6EL71	3RT1265-6AP36	S10V	50
160	280	160-315	3VF5111-6EL71	3RT1066-6AP36	S10	50
160	280	160-315	3VF5111-6EL71	3RT1266-6AP36	S10V	50
200	350	250-500	3VF6111-6EL74	3RT1075-6AP36	S12	50
200	350	250-500	3VF6111-6EL74	3RT1275-6AP36	S12V	50
250	430	250-500	3VF6111-6EL74	3RT1076-6AP36	S12	50
250	430	250-500	3VF6111-6EL74	3RT1276-6AP36	S12V	50

**AC 400 V**

Motor Koruma Şalteri + Kontaktör

CLASS 10, Koordinasyon Tip 2, $I_q \geq 100$ kA

AC 400 V'da norm bir motorun		Motor Koruma Şalterinin Termik Ayar Sahası	Motor Koruma Şalteri	Kontaktör	Boy	Kısa Devre Kesme Kapasitesi
Motor Gücü P kW	Motor Akımı I A	A	Sipariş Numarası	Sipariş Numarası		I_q kA
0,04	0,16	0,11-0,16	3RV1011-0AA10	3RT1015-1AP01	S00	130
0,06	0,2	0,14-0,2	3RV1011-0BA10	3RT1015-1AP01	S00	130
0,06	0,2	0,18-0,25	3RV1011-0CA10	3RT1015-1AP01	S00	130
0,09	0,3	0,22-0,32	3RV1011-0DA10	3RT1015-1AP01	S00	130
0,09	0,3	0,28-0,4	3RV1011-0EA10	3RT1015-1AP01	S00	130
0,12	0,4	0,35-0,5	3RV1011-0FA10	3RT1015-1AP01	S00	130
0,18	0,6	0,45-0,63	3RV1011-0GA10	3RT1015-1AP01	S00	130
0,18	0,6	0,55-0,8	3RV1011-0HA10	3RT1015-1AP01	S00	130
0,25	0,85	0,7-1	3RV1011-0JA10	3RT1015-1AP01	S00	130
0,37	1,1	0,9-1,25	3RV1011-0KA10	3RT1015-1AP01	S00	130
0,55	1,5	1,1-1,6	3RV1011-1AA10	3RT1015-1AP01	S00	130
0,75	1,9	1,4-2	3RV1011-1BA10	3RT1015-1AP01	S00	130
0,04	0,16	0,11-0,16	3RV1021-0AA10	3RT1024-1AP00	S0	130
0,06	0,2	0,14-0,2	3RV1021-0BA10	3RT1024-1AP00	S0	130
0,06	0,2	0,18-0,25	3RV1021-0CA10	3RT1024-1AP00	S0	130
0,09	0,3	0,22-0,32	3RV1021-0DA10	3RT1024-1AP00	S0	130
0,09	0,3	0,28-0,4	3RV1021-0EA10	3RT1024-1AP00	S0	130
0,12	0,4	0,35-0,5	3RV1021-0FA10	3RT1024-1AP00	S0	130
0,18	0,6	0,45-0,63	3RV1021-0GA10	3RT1024-1AP00	S0	130
0,18	0,6	0,55-0,8	3RV1021-0HA10	3RT1024-1AP00	S0	130
0,25	0,85	0,7-1	3RV1021-0JA10	3RT1024-1AP00	S0	130
0,37	1,1	0,9-1,25	3RV1021-0KA10	3RT1024-1AP00	S0	130
0,55	1,5	1,1-1,6	3RV1021-1AA10	3RT1024-1AP00	S0	130
0,75	1,9	1,4-2	3RV1021-1BA10	3RT1024-1AP00	S0	130
0,75	1,9	1,8-2,5	3RV1021-1CA10	3RT1024-1AP00	S0	130
1,1	2,7	2,2-3,2	3RV1021-1DA10	3RT1024-1AP00	S0	130
1,5	3,6	2,8-4	3RV1021-1EA10	3RT1024-1AP00	S0	130
1,5	3,6	3,5-5	3RV1021-1FA10	3RT1024-1AP00	S0	130
2,2	5	4,5-6,3	3RV1021-1GA10	3RT1024-1AP00	S0	130
3	6,5	5,5-8	3RV1021-1HA10	3RT1024-1AP00	S0	130
4	8,5	7-10	3RV1021-1JA10	3RT1026-1AP00	S0	130
5,5	11,5	9-12,5	3RV1021-1KA10	3RT1026-1AP00	S0	130
7,5	15,5	11-16	3RV1021-4AA10	3RT1026-1AP00	S0	100
7,5	15,5	14-20	3RV1021-4BA10	3RT1026-1AP00	S0	100
11	22	18-25	3RV1031-4DA10	3RT1034-1AP00	S2	100
15	29	22-32	3RV1031-4EA10	3RT1034-1AP00	S2	100
18,5	35	28-40	3RV1031-4FA10	3RT1035-1AP00	S2	100
22	41	36-45	3RV1031-4GA10	3RT1036-1AP00	S2	100
22	41	40-50	3RV1031-4HA10	3RT1036-1AP00	S2	100
30	55	45-63	3RV1042-4JA10	3RT1054-1AP36	S3/S6	100
37	66	57-75	3RV1042-4KA10	3RT1054-1AP36	S3/S6	100
45	80	70-90	3RV1042-4LA10	3RT1054-1AP36	S3/S6	100
45	80	80-100	3RV1042-4MA10	3RT1054-1AP36	S3/S6	100
Koordinasyon Tip 1'e Alternatif						
30	55	45-63	3RV1042-4JA10	3RT1044-1AP00	S3	80
37	66	57-75	3RV1042-4KA10	3RT1045-1AP00	S3	80
45	80	70-90	3RV1042-4LA10	3RT1046-1AP00	S3	80
45	80	80-100	3RV1042-4MA10	3RT1046-1AP00	S3	80



AC 400 V

Motor Koruma Şalteri + Kontaktör

CLASS 20, Koordinasyon Tip 2, $I_q = 50$ kA

AC 400 V'da norm bir motorun		Motor Koruma Şalterinin Termik Ayar Sahası	Motor Koruma Şalteri	Kontaktör	Boy	Kısa Devre Kesme Kapasitesi
Motor Gücü P kW	Motor Akımı I A	A	Sipariş Numarası	Sipariş Numarası		I_q kA
5,5	11,5	11-16	3RV1031-4AB10	3RT1034-1AP00	S2	50
7,5	15,5	14-20	3RV1031-4BB10	3RT1034-1AP00	S2	50
11	22	18-25	3RV1031-4DB10	3RT1035-1AP00	S2	50
11	22	22-32	3RV1031-4EB10	3RT1035-1AP00	S2	50
15	29	28-40	3RV1042-4FB10	3RT1044-1AP00	S3	50
18,5	35	28-40	3RV1042-4FB10	3RT1044-1AP00	S3	50
18,5	35	36-50	3RV1042-4HB10	3RT1044-1AP00	S3	50
22	41	36-50	3RV1042-4HB10	3RT1044-1AP00	S3	50
30	55	45-63	3RV1042-4JB10	3RT1046-1AP00	S3	50
30	55	57-75	3RV1042-4KB10	3RT1046-1AP00	S3	50
37	66	57-75	3RV1042-4KB10	3RT1046-1AP00	S3	50
45	80	70-90	3RV1042-4LB10	3RT1054-1AP36	S3/S6	50
45	80	80-100	3RV1042-4MB10	3RT1054-1AP36	S3/S6	50
55	97	100-160	3VF3211-6ES71	3RT1055-6AP36	S6	50
75	132	100-160	3VF3211-6ES71	3RT1056-6AP36	S6	50
90	160	160-205	3VF3311-6FU71	3RT1064-6AP36	S10	50
90	160	160-205	3VF3311-6FU71	3RT1065-6AP36	S10	50
110	195	160-205	3VF3311-6FU71	3RT1066-6AP36	S10	50
110	195	160-205	3VF3311-6FU71	3RT1264-6AP36	S10V	50
132	230	160-315	3VF5111-6EL71	3RT1265-6AP36	S10V	50
160	280	160-315	3VF5111-6EL71	3RT1266-6AP36	S10V	50
160	280	160-315	3VF5111-6EL71	3RT1075-6AP36	S12	50
200	350	250-500	3VF6111-6EL74	3RT1076-6AP36	S12	50
200	350	250-500	3VF6111-6EL74	3RT1275-6AP36	S12V	50
250	430	250-500	3VF6111-6EL74	3RT1276-6AP36	S12V	50

Motor Koruma Şalteri + Kontaktör + Termik Röle

CLASS 10, Koordinasyon Tip 1, $I_q = 50$ kA



AC 400 V

AC 400 V'da norm bir motorun		Motor Koruma Şalterinin Termik Ayar Sahası*	Motor Koruma Şalteri	Kontaktör	Boy	Termik Röle	Termik Röle Ayar Sahası	Kısa Devre Kesme Kapasitesi
Motor Gücü P kW	Motor Akımı I A	A	Sipariş Numarası	Sipariş Numarası		Sipariş Numarası	A	I_q kA
0,06	0,2	yok	3RV1321-0BC10	3RT1015-1AP01	S0/S00	3RU1116-0BBO	0,14-0,2	50
0,06	0,2	yok	3RV1321-0CC10	3RT1015-1AP01	S0/S00	3RU1116-0CBO	0,18-0,25	50
0,09	0,3	yok	3RV1321-0DC10	3RT1015-1AP01	S0/S00	3RU1116-0DBO	0,22-0,32	50
0,09	0,3	yok	3RV1321-0EC10	3RT1015-1AP01	S0/S00	3RU1116-0EBO	0,28-0,4	50
0,12	0,4	yok	3RV1321-0FC10	3RT1015-1AP01	S0/S00	3RU1116-0FBO	0,35-0,5	50
0,18	0,6	yok	3RV1321-0GC10	3RT1015-1AP01	S0/S00	3RU1116-0GBO	0,45-0,63	50
0,25	0,85	yok	3RV1321-0HC10	3RT1015-1AP01	S0/S00	3RU1116-0HBO	0,55-0,8	50
0,25	0,85	yok	3RV1321-0JC10	3RT1015-1AP01	S0/S00	3RU1116-0JBO	0,7-1	50
0,37	1,1	yok	3RV1321-0KC10	3RT1015-1AP01	S0/S00	3RU1116-0KBO	0,9-1,25	50
0,55	1,5	yok	3RV1321-1AC10	3RT1015-1AP01	S0/S00	3RU1116-1ABO	1,1-1,6	50
0,75	1,9	yok	3RV1321-1BC10	3RT1015-1AP01	S0/S00	3RU1116-1BBO	1,4-2	50
1,1	2,7	yok	3RV1321-1DC10	3RT1015-1AP01	S0/S00	3RU1116-1DBO	2,2-3,2	50
1,5	3,6	yok	3RV1321-1EC10	3RT1015-1AP01	S0/S00	3RU1116-1EBO	2,8-4	50
1,5	3,6	yok	3RV1321-1FC10	3RT1015-1AP01	S0/S00	3RU1116-1FBO	3,5-5	50
2,2	5,0	yok	3RV1321-1GC10	3RT1015-1AP01	S0/S00	3RU1116-1GBO	4,5-6,3	50
3	6,5	yok	3RV1321-1HC10	3RT1015-1AP01	S0/S00	3RU1116-1HBO	5,5-8	50
4	8,5	yok	3RV1321-1JC10	3RT1016-1AP01	S0/S00	3RU1116-1JBO	7-10	50
5,5	11,5	yok	3RV1321-1KC10	3RT1017-1AP01	S0/S00	3RU1116-1KBO	9-12	50
7,5	15,5	yok	3RV1321-4AC10	3RT1024-1AP00	S0	3RU1126-4ABO	11-16	50
7,5	15,5	yok	3RV1321-4BC10	3RT1025-1AP00	S0	3RU1126-4BBO	14-20	50
11	22	yok	3RV1321-4CC10	3RT1026-1AP00	S0	3RU1126-4CBO	17-22	50
11	22	yok	3RV1321-4DC10	3RT1026-1AP00	S0	3RU1126-4DBO	20-25	50
15	29	yok	3RV1331-4EC10	3RT1034-1AP00	S2	3RU1136-4EBO	22-32	50
18,5	35	yok	3RV1331-4FC10	3RT1035-1AP00	S2	3RU1136-4FBO	28-40	50
22	41	yok	3RV1331-4GC10	3RT1036-1AP00	S2	3RU1136-4GBO	36-45	50
22	41	yok	3RV1331-4HC10	3RT1036-1AP00	S2	3RU1136-4HBO	40-50	50
30	55	yok	3RV1341-4JC10	3RT1044-1AP00	S3	3RU1146-4JBO	45-63	50
37	66	yok	3RV1341-4KC10	3RT1045-1AP00	S3	3RU1146-4KBO	57-75	50
45	80	yok	3RV1341-4LC10	3RT1046-1AP00	S3	3RU1146-4LBO	70-90	50
45	80	yok	3RV1341-4MC10	3RT1046-1AP00	S3	3RU1146-4MBO	80-100	50

* Not: Motor koruma şalteri termik ayar sahasında 'yok' yazıyorsa bu motor koruma şalterinin termik açtırcısız olarak seçildiğini gösterir. Bu durumda termik koruma fonksiyonunu termik röle üstlenecektir.

Motor Koruma Şalteri + Kontaktör + Termik Röle

CLASS 10, Koordinasyon Tip 2, $I_q = 50$ kA



AC 400 V

AC 400 V'da norm bir motorun		Motor Koruma Şalterinin Termik Ayar Sahası*	Motor Koruma Şalteri	Kontaktör	Boy	Termik Röle	Termik Röle Ayar Sahası	Kısa Devre Kesme Kapasitesi
Motor Gücü P kW	Motor Akımı I A							
0,06	0,2	yok	3RV1321-0BC10	3RT1015-1AP01	S0/S00	3RU1116-0BBO	0,14-0,2	50
0,06	0,2	yok	3RV1321-0CC10	3RT1015-1AP01	S0/S00	3RU1116-0CBO	0,18-0,25	50
0,09	0,3	yok	3RV1321-0DC10	3RT1015-1AP01	S0/S00	3RU1116-0DBO	0,22-0,32	50
0,09	0,3	yok	3RV1321-0EC10	3RT1015-1AP01	S0/S00	3RU1116-0EBO	0,28-0,4	50
0,12	0,4	yok	3RV1321-0FC10	3RT1015-1AP01	S0/S00	3RU1116-0FBO	0,35-0,5	50
0,18	0,6	yok	3RV1321-0GC10	3RT1015-1AP01	S0/S00	3RU1116-0GBO	0,45-0,63	50
0,25	0,85	yok	3RV1321-0HC10	3RT1015-1AP01	S0/S00	3RU1116-0HBO	0,55-0,8	50
0,25	0,85	yok	3RV1321-0JC10	3RT1015-1AP01	S0/S00	3RU1116-0JBO	0,7-1	50
0,37	1,1	yok	3RV1321-0KC10	3RT1015-1AP01	S0/S00	3RU1116-0KBO	0,9-1,25	50
0,55	1,5	yok	3RV1321-1AC10	3RT1015-1AP01	S0/S00	3RU1116-1ABO	1,1-1,6	50
0,75	1,9	yok	3RV1321-1BC10	3RT1015-1AP01	S0/S00	3RU1116-1BBO	1,4-2	50
0,75	1,9	yok	3RV1321-1CC10	3RT1024-1AP00	S0	3RU1126-1CBO	1,8-2,5	50
1,1	2,7	yok	3RV1321-1DC10	3RT1024-1AP00	S0	3RU1126-1DBO	2,2-3,2	50
1,5	3,6	yok	3RV1321-1EC10	3RT1024-1AP00	S0	3RU1126-1EBO	2,8-4	50
1,5	3,6	yok	3RV1321-1FC10	3RT1024-1AP00	S0	3RU1126-1FBO	3,5-5	50
2,2	5,0	yok	3RV1321-1GC10	3RT1024-1AP00	S0	3RU1126-1GBO	4,5-6,3	50
3	6,5	yok	3RV1321-1HC10	3RT1024-1AP00	S0	3RU1126-1HBO	5,5-8	50
4	8,5	yok	3RV1321-1JC10	3RT1026-1AP00	S0	3RU1126-1JBO	7-10	50
5,5	11,5	yok	3RV1321-1KC10	3RT1026-1AP00	S0	3RU1126-1KBO	9-12,5	50
7,5	15,5	yok	3RV1321-4AC10	3RT1026-1AP00	S0	3RU1126-4ABO	11-16	50
7,5	15,5	yok	3RV1321-4BC10	3RT1026-1AP00	S0	3RU1126-4BBO	14-20	50
11	22	yok	3RV1331-4DC10	3RT1034-1AP00	S2	3RU1136-4DBO	18-25	50
15	29	yok	3RV1331-4EC10	3RT1034-1AP00	S2	3RU1136-4EBO	22-32	50
18,5	35	yok	3RV1331-4FC10	3RT1035-1AP00	S2	3RU1136-4FBO	28-40	50
22	41	yok	3RV1331-4GC10	3RT1036-1AP00	S2	3RU1136-4GBO	36-45	50
22	41	yok	3RV1331-4HC10	3RT1036-1AP00	S2	3RU1136-4HBO	40-50	50
30	55	yok	3RV1341-4JC10	3RT1044-1AP00	S3	3RU1146-4JBO	45-63	50
37	66	yok	3RV1341-4KC10	3RT1045-1AP00	S3	3RU1146-4KBO	57-75	50
45	80	yok	3RV1341-4LC10	3RT1046-1AP00	S3	3RU1146-4LBO	70-90	50
45	80	yok	3RV1341-4MC10	3RT1046-1AP00	S3	3RU1146-4MBO	80-100	50

* Not: Motor koruma şalteri termik ayar sahasında 'yok' yazıyorsa bu motor koruma şalterinin termik açtırcısız olarak seçildiğini gösterir. Bu durumda termik koruma fonksiyonunu termik röle üstlenecektir.

Motor Koruma Şalteri + Kontaktör + Termik Röle

CLASS 10, Koordinasyon Tip 2, $I_q \geq 100$ kA



AC 400 V

AC 400 V'da norm bir motorun		Motor Koruma Şalterinin Termik Ayar Sahası*	Motor Koruma Şalteri	Kontaktör Ayar Sahası	Boy	Termik Röle	Termik Röle	Kısa Devre Kesme Kapasitesi
Motor Gücü P kW	Motor Akımı I A							
0,04	0,16	yok	3RV1321-0AC10	3RT1015-1AP01	S0/S00	3RU1116-0AB0	0,11-0,16	130
0,06	0,2	yok	3RV1321-0BC10	3RT1015-1AP01	S0/S00	3RU1116-0BB0	0,14-0,2	130
0,06	0,2	yok	3RV1321-0CC10	3RT1015-1AP01	S0/S00	3RU1116-0CB0	0,18-0,25	130
0,09	0,3	yok	3RV1321-0DC10	3RT1015-1AP01	S0/S00	3RU1116-0DB0	0,22-0,32	130
0,09	0,3	yok	3RV1321-0EC10	3RT1015-1AP01	S0/S00	3RU1116-0EB0	0,28-0,4	130
0,12	0,4	yok	3RV1321-0FC10	3RT1015-1AP01	S0/S00	3RU1116-0FB0	0,35-0,5	130
0,18	0,6	yok	3RV1321-0GC10	3RT1015-1AP01	S0/S00	3RU1116-0GB0	0,45-0,63	130
0,18	0,6	yok	3RV1321-0HC10	3RT1015-1AP01	S0/S00	3RU1116-0HB0	0,55-0,8	130
0,25	0,85	yok	3RV1321-0JC10	3RT1015-1AP01	S0/S00	3RU1116-0JB0	0,7-1	130
0,37	1,1	yok	3RV1321-0KC10	3RT1015-1AP01	S0/S00	3RU1116-0KB0	0,9-1,25	130
0,55	1,5	yok	3RV1321-1AC10	3RT1015-1AP01	S0/S00	3RU1116-1AB0	1,1-1,6	130
0,75	1,9	yok	3RV1321-1BC10	3RT1015-1AP01	S0/S00	3RU1116-1BB0	1,4-2	130
0,75	1,9	yok	3RV1321-1CC10	3RT1024-1AP00	S0	3RU1126-1CB0	1,8-2,5	130
1,1	2,7	yok	3RV1321-1DA10	3RT1024-1AP00	S0	3RU1126-1DB0	2,2-3,2	130
1,5	3,6	yok	3RV1321-1EA10	3RT1024-1AP00	S0	3RU1126-1EB0	2,8-4	130
1,5	3,6	yok	3RV1321-1FA10	3RT1024-1AP00	S0	3RU1126-1FB0	3,5-5	130
2,2	5	yok	3RV1321-1GC10	3RT1024-1AP00	S0	3RU1126-1GB0	4,5-6,3	130
3	6,5	yok	3RV1321-1HC10	3RT1024-1AP00	S0	3RU1126-1HB0	5,5-8	130
4	8,5	yok	3RV1321-1JC10	3RT1026-1AP00	S0	3RU1126-1JB0	7-10	130
5,5	11,5	yok	3RV1321-1KC10	3RT1026-1AP00	S0	3RU1126-1KB0	9-12,5	130
7,5	15,5	yok	3RV1321-4AC10	3RT1026-1AP00	S0	3RU1126-4AB0	11-16	100
7,5	15,5	yok	3RV1321-4BC10	3RT1026-1AP00	S0	3RU1126-4BB0	14-20	100
11	22	yok	3RV1331-4DC10	3RT1034-1AP00	S2	3RU1136-4DB0	18-25	100
15	29	yok	3RV1331-4EC10	3RT1034-1AP00	S2	3RU1136-4EB0	22-32	100
18,5	35	yok	3RV1331-4FC10	3RT1035-1AP00	S2	3RU1136-4FB0	28-40	100
22	41	yok	3RV1331-4GC10	3RT1036-1AP00	S2	3RU1136-4GB0	36-45	100
22	41	yok	3RV1331-4HC10	3RT1036-1AP00	S2	3RU1136-4HB0	40-50	100
Koordinasyon Tip 1								
30	55	yok	3RV1342-4JC10	3RT1044-1AP00	S3	3RU1146-4JB0	45-63	80
37	66	yok	3RV1342-4KC10	3RT1045-1AP00	S3	3RU1146-4KB0	57-75	80
45	80	yok	3RV1342-4LC10	3RT1046-1AP00	S3	3RU1146-4LB0	70-90	80
45	80	yok	3RV1342-4MC10	3RT1046-1AP00	S3	3RU1146-4MB0	80-100	80

* Not: Motor koruma şalteri termik ayar sahasında 'yok' yazıyorsa bu motor koruma şalterinin termik açtırıcısız olarak seçildiğini gösterir. Bu durumda termik koruma fonksiyonunu termik röle üstlenecektir.



AC 400 V

Motor Koruma Şalteri + Kontaktör + Elektronik Termik Röle 3RB 10

CLASS 10, Koordinasyon Tip 1, $I_q = 50$ kA

AC 400 V'da norm bir motorun		Motor Koruma Şalterinin Termik Ayar Sahası*	Motor Koruma Şalteri	Kontaktör	Boy	Termik Röle	Termik Röle Ayar Sahası	Kısa Devre Kesme Kapasitesi
Motor Gücü P kW	Motor Akımı I A							
		A	Sipariş Numarası	Sipariş Numarası		Sipariş Numarası	A	I_q kA
0,06	0,2	0,22-0,32	3RV1011-0DA10	3RT1015-1AP01	S00	3RB1016-1RB0	0,1-0,4	50
0,09	0,3	0,28-0,4	3RV1011-0EA10	3RT1015-1AP01	S00	3RB1016-1RB0	0,1-0,4	50
0,12	0,4	1,1-1,6	3RV1011-1AA10	3RT1015-1AP01	S00	3RB1016-1NB0	0,4-1,6	50
0,18	0,6	1,1-1,6	3RV1011-1AA10	3RT1015-1AP01	S00	3RB1016-1NB0	0,4-1,6	50
0,25	0,85	1,1-1,6	3RV1011-1AA10	3RT1015-1AP01	S00	3RB1016-1NB0	0,4-1,6	50
0,55	1,5	1,4-2	3RV1011-1BA10	3RT1015-1AP01	S00	3RB1016-1NB0	0,4-1,6	50
0,75	1,9	2,2-3,2	3RV1011-1DA10	3RT1015-1AP01	S00	3RB1016-1PB0	1,5-6,0	50
1,1	2,7	2,2-3,2	3RV1011-1DA10	3RT1015-1AP01	S00	3RB1016-1PB0	1,5-6,0	50
1,1	2,7	2,8-4	3RV1011-1EA10	3RT1015-1AP01	S00	3RB1016-1PB0	1,5-6,0	50
1,5	3,6	3,5-5	3RV1011-1FA10	3RT1015-1AP01	S00	3RB1016-1PB0	1,5-6,0	50
2,2	5	4,5-6,3	3RV1011-1GA10	3RT1015-1AP01	S00	3RB1016-1PB0	1,5-6,0	50
3	6,5	5,5-8	3RV1011-1HA10	3RT1015-1AP01	S00	3RB1016-1SB0	3-12	50
0,06	0,2	0,28-0,4	3RV1021-0EA10	3RT1024-1AP00	S0	3RB1026-1RB0	0,1-0,4	50
0,09	0,35	0,45-0,63	3RV1021-0GA10	3RT1024-1AP00	S0	3RB1026-1RB0	0,1-0,4	50
0,12	0,4	0,45-0,63	3RV1021-0GA10	3RT1024-1AP00	S0	3RB1026-1RB0	0,1-0,4	50
0,18	0,6	1,1-1,6	3RV1021-1AA10	3RT1024-1AP00	S0	3RB1026-1NB0	0,4-1,6	50
0,25	0,85	1,1-1,6	3RV1021-1AA10	3RT1024-1AP00	S0	3RB1026-1NB0	0,4-1,6	50
0,37	1,1	1,1-1,6	3RV1021-1AA10	3RT1024-1AP00	S0	3RB1026-1NB0	0,4-1,6	50
0,55	1,5	1,4-2	3RV1021-1BA10	3RT1024-1AP00	S0	3RB1026-1NB0	0,4-1,6	50
0,75	1,9	2,2-3,2	3RV1021-1DA10	3RT1024-1AP00	S0	3RB1026-1PB0	1,5-6,0	50
1,1	2,7	2,8-4	3RV1021-1EA10	3RT1024-1AP00	S0	3RB1026-1PB0	1,5-6,0	50
1,5	3,6	3,5-5	3RV1021-1FA10	3RT1024-1AP00	S0	3RB1026-1PB0	1,5-6,0	50
2,2	5	4,5-6,3	3RV1021-1GA10	3RT1024-1AP00	S0	3RB1026-1PB0	1,5-6,0	50
3	6,5	5,5-8	3RV1021-1HA10	3RT1024-1AP00	S0	3RB1026-1SB0	3-12	50
4	8,5	9-12,5	3RV1021-1KA10	3RT1025-1AP00	S0	3RB1026-1SB0	3-12	50
5,5	11,5	14-20	3RV1021-4BA10	3RT1025-1AP00	S0	3RB1026-1QB0	6-25	50
7,5	15,5	14-20	3RV1021-4BA10	3RT1025-1AP00	S0	3RB1026-1QB0	6-25	50
11	22	22-32	3RV1031-4EA10	3RT1034-1AP00	S2	3RB1036-1QB0	6-25	50
15	29	28-40	3RV1031-4FA10	3RT1035-1AP00	S2	3RB1036-1UB0	13-50	50
18,5	35	45-63	3RV1041-4JA10	3RT1044-1AP00	S3	3RB1046-1UB0	13-50	50
22	41	45-63	3RV1041-4JA10	3RT1044-1AP00	S3	3RB1046-1UB0	13-50	50
30	55	57-75	3RV1041-4KA10	3RT1045-1AP00	S3	3RB1046-1EB0	25-100	50
37	66	57-75	3RV1041-4KA10	3RT1045-1AP00	S3	3RB1046-1EB0	25-100	50
45	80	80-100	3RV1041-4MA10	3RT1046-1AP00	S3	3RB1046-1EB0	25-100	50
55	97	yok	3VF3111-6BU21	3RT1054-1AP36	S6	3RB1056-1FG0	50-200	50
75	132	yok	3VF3211-6BW21	3RT1055-6AP36	S6	3RB1056-1FG0	50-200	50
90	160	yok	3VF3211-6BW21	3RT1056-6AP36	S6	3RB1056-1FG0	50-200	50
110	195	yok	3VF4211-6BM21	3RT1064-6AP36	S10	3RB1066-1GG0	55-250	50
110	195	yok	3VF4211-6BM21	3RT1264-6AP36	S10V	3RB1066-1GG0	55-250	50
132	230	yok	3VF5111-6BK21	3RT1065-6AP36	S10	3RB1066-1GG0	55-250	50
132	230	yok	3VF5111-6BK21	3RT1265-6AP36	S10V	3RB1066-1GG0	55-250	50
160	280	yok	3VF5111-6BM21	3RT1066-6AP36	S10	3RB1066-1KG0	200-540	50
160	280	yok	3VF5111-6BM21	3RT1266-6AP36	S10V	3RB1066-1KG0	200-540	50
200	350	yok	3VF6111-6BK24	3RT1075-6AP36	S12	3RB1066-1KG0	200-540	50
200	350	yok	3VF6111-6BK24	3RT1275-6AP36	S12V	3RB1066-1KG0	200-540	50
250	430	yok	3VF6111-6BM24	3RT1076-6AP36	S12	3RB1066-1KG0	200-540	50
250	430	yok	3VF6111-6BM24	3RT1276-6AP36	S12V	3RB1066-1KG0	200-540	50

* Not: Motor koruma şalteri termik ayar sahasında 'yok' yazıyorsa bu motor koruma şalterinin termik açtırcısız olarak seçildiğini gösterir. Bu durumda termik koruma fonksiyonunu termik röle üstlenecektir.



AC 400 V

Motor Koruma Şalteri + Kontaktör + Elektronik Termik Röle 3RB 10

CLASS 10, Koordinasyon Tip 2, $I_q = 50$ kA

AC 400 V'da norm bir motorun		Motor Koruma Şalterinin Termik Ayar Sahası *	Motor Koruma Şalteri	Kontaktör	Boy	Termik Röle	Termik Röle Ayar Sahası	Kısa Devre Kesme Kapasitesi
Motor Gücü P kW	Motor Akımı I A							
		A	Sipariş Numarası	Sipariş Numarası		Sipariş Numarası	A	I_q kA
0,06	0,2	0,22-0,32	3RV1011-0DA10	3RT1015-1AP01	S00	3RB1016-1RB0	0,1-0,4	50
0,09	0,3	0,28-0,4	3RV1011-0EA10	3RT1015-1AP01	S00	3RB1016-1RB0	0,1-0,4	50
0,12	0,4	1,1-1,6	3RV1011-1AA10	3RT1015-1AP01	S00	3RB1016-1NB0	0,4-1,6	50
0,18	0,6	1,1-1,6	3RV1011-1AA10	3RT1015-1AP01	S00	3RB1016-1NB0	0,4-1,6	50
0,25	0,85	1,1-1,6	3RV1011-1AA10	3RT1015-1AP01	S00	3RB1016-1NB0	0,4-1,6	50
0,37	1,1	1,1-1,6	3RV1011-1AA10	3RT1015-1AP01	S00	3RB1016-1NB0	0,4-1,6	50
0,55	1,5	1,4-2	3RV1011-1BA10	3RT1015-1AP01	S00	3RB1016-1NB0	0,4-1,6	50
0,06	0,2	0,28-0,4	3RV1021-0EA10	3RT1024-1AP00	S0	3RB1026-1RB0	0,1-0,4	50
0,09	0,35	0,45-0,63	3RV1021-0GA10	3RT1024-1AP00	S0	3RB1026-1RB0	0,1-0,4	50
0,12	0,4	0,45-0,63	3RV1021-0GA10	3RT1024-1AP00	S0	3RB1026-1RB0	0,1-0,4	50
0,18	0,6	1,1-1,6	3RV1021-1AA10	3RT1024-1AP00	S0	3RB1026-1NB0	0,4-1,6	50
0,25	0,85	1,1-1,6	3RV1021-1AA10	3RT1024-1AP00	S0	3RB1026-1NB0	0,4-1,6	50
0,37	1,1	1,1-1,6	3RV1021-1AA10	3RT1024-1AP00	S0	3RB1026-1NB0	0,4-1,6	50
0,55	1,5	1,4-2	3RV1021-1BA10	3RT1024-1AP00	S0	3RB1026-1NB0	0,4-1,6	50
0,75	1,9	2,2-3,2	3RV1021-1DA10	3RT1024-1AP00	S0	3RB1026-1PB0	1,5-6,0	50
1,1	2,7	2,8-4	3RV1021-1EA10	3RT1024-1AP00	S0	3RB1026-1PB0	1,5-6,0	50
1,5	3,6	3,5-5	3RV1021-1FA10	3RT1024-1AP00	S0	3RB1026-1PB0	1,5-6,0	50
2,2	5	4,5-6,3	3RV1021-1GA10	3RT1024-1AP00	S0	3RB1026-1PB0	1,5-6,0	50
3	6,5	5,5-8	3RV1021-1HA10	3RT1024-1AP00	S0	3RB1026-1SB0	3-12	50
3	6,5	7-10	3RV1021-1JA10	3RT1026-1AP00	S0	3RB1026-1SB0	3-12	50
4	8,5	9-12,5	3RV1021-1KA10	3RT1026-1AP00	S0	3RB1026-1SB0	3-12	50
4	8,5	11-16	3RV1021-4AA10	3RT1026-1AP00	S0	3RB1026-1QB0	6-25	50
5,5	11,5	14-20	3RV1021-4BA10	3RT1026-1AP00	S0	3RB1026-1QB0	6-25	50
7,5	15,5	14-20	3RV1021-4BA10	3RT1026-1AP00	S0	3RB1026-1QB0	6-25	50
7,5	15,5	18-25	3RV1031-4DA10	3RT1034-1AP00	S2	3RB1036-1QB0	6-25	50
11	22	22-32	3RV1031-4EA10	3RT1034-1AP00	S2	3RB1036-1QB0	6-25	50
15	29	28-40	3RV1031-4FA10	3RT1035-1AP00	S2	3RB1036-1UB0	13-50	50
18,5	35	45-63	3RV1041-4JA10	3RT1044-1AP00	S3	3RB1046-1UB0	13-50	50
22	41	45-63	3RV1041-4JA10	3RT1044-1AP00	S3	3RB1046-1UB0	13-50	50
30	55	57-75	3RV1041-4KA10	3RT1045-1AP00	S3	3RB1046-1EB0	25-100	50
37	66	57-75	3RV1041-4KA10	3RT1045-1AP00	S3	3RB1046-1EB0	25-100	50
45	80	80-100	3RV1041-4MA10	3RT1046-1AP00	S3	3RB1046-1EB0	25-100	50
55	97	yok	3VF3111-6BU21	3RT1054-1AP36	S6	3RB1056-1FG0	50-200	50
75	132	yok	3VF3211-6BW21	3RT1055-6AP36	S6	3RB1056-1FG0	50-200	50
90	160	yok	3VF3211-6BW21	3RT1056-6AP36	S6	3RB1056-1FG0	50-200	50
110	195	yok	3VF4211-6BM21	3RT1064-6AP36	S10	3RB1066-1GG0	55-250	50
110	195	yok	3VF4211-6BM21	3RT1264-6AP36	S10V	3RB1066-1GG0	55-250	50
132	230	yok	3VF5111-6BK21	3RT1065-6AP36	S10	3RB1066-1GG0	55-250	50
132	230	yok	3VF5111-6BK21	3RT1265-6AP36	S10V	3RB1066-1GG0	55-250	50
160	280	yok	3VF5111-6BM21	3RT1066-6AP36	S10	3RB1066-1KG0	200-540	50
160	280	yok	3VF5111-6BM21	3RT1266-6AP36	S10V	3RB1066-1KG0	200-540	50
200	350	yok	3VF6111-6BK24	3RT1075-6AP36	S12	3RB1066-1KG0	200-540	50
200	350	yok	3VF6111-6BK24	3RT1275-6AP36	S12V	3RB1066-1KG0	200-540	50
250	430	yok	3VF6111-6BM24	3RT1076-6AP36	S12	3RB1066-1KG0	200-540	50
250	430	yok	3VF6111-6BM24	3RT1276-6AP36	S12V	3RB1066-1KG0	200-540	50

* Not: Motor koruma şalteri termik ayar sahasında 'yok' yazıyorsa bu motor koruma şalterinin termik açtırcısız olarak seçildiğini gösterir. Bu durumda termik koruma fonksiyonunu termik röle üstlenecektir.



AC 400 V

Motor Koruma Şalteri + Kontaktör + Elektronik Termik Röle 3RB 10

CLASS 10, Koordinasyon Tip 2, $I_q \geq 100$ kA

AC 400 V'da norm bir motorun		Motor Koruma Şalterinin	Motor Koruma Şalteri	Kontaktör	Boy	Termik Röle	Termik Röle Ayar Sahası	Kısa Devre Kesme Kapasitesi
Motor Gücü P kW	Motor Akımı I A	Termik Ayar Sahası A	Sipariş Numarası	Sipariş Numarası		Sipariş Numarası	A	I_q kA
0,06	0,2	0,22-0,32	3RV1011-0DA10	3RT1015-1AP01	S00	3RB1016-1RB0	0,1-0,4	130
0,09	0,3	0,28-0,4	3RV1011-0EA10	3RT1015-1AP01	S00	3RB1016-1RB0	0,1-0,4	130
0,12	0,4	1,1-1,6	3RV1011-1AA10	3RT1015-1AP01	S00	3RB1016-1NB0	0,4-1,6	130
0,18	0,6	1,1-1,6	3RV1011-1AA10	3RT1015-1AP01	S00	3RB1016-1NB0	0,4-1,6	130
0,25	0,85	1,1-1,6	3RV1011-1AA10	3RT1015-1AP01	S00	3RB1016-1NB0	0,4-1,6	130
0,37	1,1	1,1-1,6	3RV1011-1AA10	3RT1015-1AP01	S00	3RB1016-1NB0	0,4-1,6	130
0,55	1,5	1,4-2	3RV1011-1BA10	3RT1015-1AP01	S00	3RB1016-1NB0	0,4-1,6	130
0,06	0,2	0,28-0,4	3RV1021-0EA10	3RT1024-1AP00	S0	3RB1026-1RB0	0,1-0,4	130
0,09	0,3	0,45-0,63	3RV1021-0GA10	3RT1024-1AP00	S0	3RB1026-1RB0	0,1-0,4	130
0,12	0,4	0,45-0,63	3RV1021-0GA10	3RT1024-1AP00	S0	3RB1026-1RB0	0,1-0,4	130
0,18	0,6	1,1-1,6	3RV1021-1AA10	3RT1024-1AP00	S0	3RB1026-1NB0	0,4-1,6	130
0,25	0,85	1,1-1,6	3RV1021-1AA10	3RT1024-1AP00	S0	3RB1026-1NB0	0,4-1,6	130
0,37	1,1	1,1-1,6	3RV1021-1AA10	3RT1024-1AP00	S0	3RB1026-1NB0	0,4-1,6	130
0,55	1,5	1,4-2	3RV1021-1BA10	3RT1024-1AP00	S0	3RB1026-1NB0	0,4-1,6	130
0,75	1,9	2,2-3,2	3RV1021-1DA10	3RT1024-1AP00	S0	3RB1026-1PB0	1,5-6,0	130
1,1	2,7	2,8-4	3RV1021-1EA10	3RT1024-1AP00	S0	3RB1026-1PB0	1,5-6,0	130
1,5	3,6	3,5-5	3RV1021-1FA10	3RT1024-1AP00	S0	3RB1026-1PB0	1,5-6,0	130
2,2	5	4,5-6,3	3RV1021-1GA10	3RT1024-1AP00	S0	3RB1026-1PB0	1,5-6,0	130
3	6,5	5,5-8	3RV1021-1HA10	3RT1024-1AP00	S0	3RB1026-1SB0	3-12	130
3	6,5	7-10	3RV1021-1JA10	3RT1026-1AP00	S0	3RB1026-1SB0	3-12	130
4	8,5	9-12,5	3RV1021-1KA10	3RT1026-1AP00	S0	3RB1026-1SB0	3-12	130
5,5	11,5	14-20	3RV1021-4BA10	3RT1026-1AP00	S0	3RB1026-1QB0	6-25	100
7,5	15,5	14-20	3RV1021-4BA10	3RT1026-1AP00	S0	3RB1026-1QB0	6-25	100
7,5	15,5	18-25	3RV1031-4DA10	3RT1034-1AP00	S2	3RB1036-1QB0	6-25	100
11	22	22-32	3RV1031-4EA10	3RT1034-1AP00	S2	3RB1036-1QB0	6-25	100
15	29	28-40	3RV1031-4FA10	3RT1035-1AP00	S2	3RB1036-1UB0	13-50	100
18,5	35	45-63	3RV1042-4JA10	3RT1054-1AP36	S3/S6	3RB1046-1UB0	13-50	100
22	41	45-63	3RV1042-4JA10	3RT1054-1AP36	S3/S6	3RB1046-1UB0	13-50	100
30	55	57-75	3RV1042-4KA10	3RT1054-1AP36	S3/S6	3RB1056-1FG0	50-200	100
37	66	57-75	3RV1042-4KA10	3RT1054-1AP36	S3/S6	3RB1056-1FG0	50-200	100
45	80	80-100	3RV1042-4MA10	3RT1054-1AP36	S3/S6	3RB1056-1FG0	50-200	100

Koordinasyon Tip 1'e Alternatif

18,5	35	45-63	3RV1042-4JA10	3RT1044-1AP00	S3	3RB1046-1UB0	13-50	80
22	41	45-63	3RV1042-4JA10	3RT1044-1AP00	S3	3RB1046-1UB0	13-50	80
30	55	57-75	3RV1042-4KA10	3RT1044-1AP00	S3	3RB1046-1EB0	25-100	80
37	66	57-75	3RV1042-4KA10	3RT1045-1AP00	S3	3RB1046-1EB0	25-100	80
45	80	70-90	3RV1042-4LA10	3RT1046-1AP00	S3	3RB1046-1EB0	25-100	80
45	80	80-100	3RV1042-4MA10	3RT1046-1AP00	S3	3RB1046-1EB0	25-100	80



AC 400 V

Motor Koruma Şalteri + Kontaktör + Elektronik Termik Röle 3RB 10

CLASS 20, Koordinasyon Tip 1, $I_q = 50$ kA

AC 400 V'da norm bir motorun		Motor Koruma Şalterinin Termik Ayar Sahası*	Motor Koruma Şalteri	Kontaktör	Boy	Termik Röle	Termik Röle Ayar Sahası	Kısa Devre Kesme Kapasitesi
Motor Gücü P kW	Motor Akımı I A							
0,06	0,2	0,28-0,4	3RV1011-0EA10	3RT1015-1AP01	S00	3RB1016-2RB0	0,1-0,4	50
0,12	0,4	1,1-1,6	3RV1011-1AA10	3RT1015-1AP01	S00	3RB1016-2NB0	0,4-1,6	50
0,18	0,6	1,1-1,6	3RV1011-1AA10	3RT1015-1AP01	S00	3RB1016-2NB0	0,4-1,6	50
0,25	0,85	1,1-1,6	3RV1011-1AA10	3RT1015-1AP01	S00	3RB1016-2NB0	0,4-1,6	50
0,37	1,1	1,4-2	3RV1011-1BA10	3RT1015-1AP01	S00	3RB1016-2NB0	0,4-1,6	50
0,55	1,5	1,8-2,5	3RV1011-1CA10	3RT1015-1AP01	S00	3RB1016-2NB0	0,4-1,6	50
0,75	1,9	2,2-3,2	3RV1011-1DA10	3RT1015-1AP01	S00	3RB1016-2PB0	1,5-6,0	50
1,1	2,7	2,8-4	3RV1011-1EA10	3RT1015-1AP01	S00	3RB1016-2PB0	1,5-6,0	50
1,5	3,6	4,5-6,3	3RV1011-1GA10	3RT1015-1AP01	S00	3RB1016-2PB0	1,5-6,0	50
2,2	5	5,5-8	3RV1011-1HA10	3RT1015-1AP01	S00	3RB1016-2SB0	3-12	50
3	6,5	9-12	3RV1011-1KA10	3RT1017-1AP01	S00	3RB1016-2SB0	3-12	50
0,06	0,2	0,28-0,4	3RV1021-0EA10	3RT1024-1AP00	S0	3RB1026-2RB0	0,1-0,4	50
0,09	0,3	0,45-0,63	3RV1021-0GA10	3RT1024-1AP00	S0	3RB1026-2RB0	0,1-0,4	50
0,12	0,4	0,55-0,8	3RV1021-0HA10	3RT1024-1AP00	S0	3RB1026-2RB0	0,1-0,4	50
0,18	0,6	1,1-1,6	3RV1021-1AA10	3RT1024-1AP00	S0	3RB1026-2NB0	0,4-1,6	50
0,25	0,85	1,1-1,6	3RV1021-1AA10	3RT1024-1AP00	S0	3RB1026-2NB0	0,4-1,6	50
0,37	1,1	1,4-2	3RV1021-1BA10	3RT1024-1AP00	S0	3RB1026-2NB0	0,4-1,6	50
0,55	1,5	1,8-2,5	3RV1021-1CA10	3RT1024-1AP00	S0	3RB1026-2NB0	0,4-1,6	50
0,75	1,9	2,2-3,2	3RV1021-1DA10	3RT1024-1AP00	S0	3RB1026-2PB0	1,5-6,0	50
1,1	2,7	2,8-4	3RV1021-1EA10	3RT1024-1AP00	S0	3RB1026-2PB0	1,5-6,0	50
1,5	3,6	4,5-6,3	3RV1021-1GA10	3RT1024-1AP00	S0	3RB1026-2PB0	1,5-6,0	50
2,2	5	5,5-8	3RV1021-1HA10	3RT1024-1AP00	S0	3RB1026-2SB0	3-12	50
3	6,5	9-12,5	3RV1021-1KA10	3RT1025-1AP00	S0	3RB1026-2SB0	3-12	50
4	8,5	14-20	3RV1021-4BA10	3RT1025-1AP00	S0	3RB1026-2QB0	6-25	50
5,5	11,5	14-20	3RV1021-4BA10	3RT1025-1AP00	S0	3RB1026-2QB0	6-25	50
7,5	15,5	22-32	3RV1031-4EA10	3RT1034-1AP00	S2	3RB1036-2QB0	6-25	50
11	22	28-40	3RV1031-4FA10	3RT1035-1AP00	S2	3RB1036-2UB0	13-50	50
15	29	45-63	3RV1041-4JA10	3RT1044-1AP00	S3	3RB1046-2UB0	13-50	50
18,5	35	45-63	3RV1041-4JA10	3RT1044-1AP00	S3	3RB1046-2UB0	13-50	50
22	41	45-63	3RV1041-4JA10	3RT1044-1AP00	S3	3RB1046-2UB0	13-50	50
30	55	57-75	3RV1041-4KA10	3RT1045-1AP00	S3	3RB1046-2EB0	25-100	50
37	66	80-100	3RV1041-4MA10	3RT1046-1AP00	S3	3RB1046-2EB0	25-100	50
37	66	yok	3VF3111-6BU21	3RT1054-1AP36	S6	3RB1056-2FG0	50-200	50
45	80	yok	3VF3111-6BU21	3RT1054-1AP36	S6	3RB1056-2FG0	50-200	50
55	97	yok	3VF3211-6BW21	3RT1055-6AP36	S6	3RB1056-2FG0	50-200	50
75	132	yok	3VF3211-6BW21	3RT1056-6AP36	S6	3RB1056-2FG0	50-200	50
90	160	yok	3VF4211-6BM21	3RT1064-6AP36	S10	3RB1066-2GG0	55-250	50
110	195	yok	3VF4211-6BM21	3RT1066-6AP36	S10	3RB1066-2GG0	55-250	50
110	195	yok	3VF4211-6BM21	3RT1264-6AP36	S10V	3RB1066-2GG0	55-250	50
132	230	yok	3VF5111-6BK21	3RT1265-6AP36	S10V	3RB1066-2GG0	55-250	50
160	280	yok	3VF5111-6BM21	3RT1266-6AP36	S10V	3RB1066-2KG0	200-540	50
160	280	yok	3VF5111-6BM21	3RT1075-6AP36	S12	3RB1066-2KG0	200-540	50
200	350	yok	3VF6111-6BK24	3RT1076-6AP36	S12	3RB1066-2KG0	200-540	50
200	350	yok	3VF6111-6BK24	3RT1275-6AP36	S12V	3RB1066-2KG0	200-540	50
250	430	yok	3VF6111-6BM24	3RT1276-6AP36	S12V	3RB1066-2KG0	200-540	50

* Not: Motor koruma şalteri termik ayar sahasında 'yok' yazıyorsa bu motor koruma şalterinin termik açtırmaz olarak seçildiğini gösterir. Bu durumda termik koruma fonksiyonunu termik röle üstlenecektir.



AC 400 V

Motor Koruma Şalteri + Kontaktör + Elektronik Termik Röle 3RB 10

CLASS 20, Koordinasyon Tip 2, $I_q = 50$ kA

AC 400 V'da norm bir motorun		Motor Koruma Şalterinin Termik Ayar Sahası*	Motor Koruma Şalteri	Kontaktör	Boy	Termik Röle	Termik Röle Ayar Sahası	Kısa Devre Kesme Kapasitesi
Motor Gücü P kW	Motor Akımı I A							
0,06	0,2	0,28-0,4	3RV1011-0EA10	3RT1015-1AP01	S00	3RB1016-2RB0	0,1-0,4	50
0,12	0,4	1,1-1,6	3RV1011-1AA10	3RT1015-1AP01	S00	3RB1016-2NB0	0,4-1,6	50
0,18	0,6	1,1-1,6	3RV1011-1AA10	3RT1015-1AP01	S00	3RB1016-2NB0	0,4-1,6	50
0,25	0,85	1,1-1,6	3RV1011-1AA10	3RT1015-1AP01	S00	3RB1016-2NB0	0,4-1,6	50
0,37	1,1	1,4-2	3RV1011-1BA10	3RT1015-1AP01	S00	3RB1016-2NB0	0,4-1,6	50
0,06	0,2	0,28-0,4	3RV1021-0EA10	3RT1024-1AP00	S0	3RB1026-2RB0	0,1-0,4	50
0,09	0,3	0,45-0,63	3RV1021-0GA10	3RT1024-1AP00	S0	3RB1026-2RB0	0,1-0,4	50
0,12	0,4	0,55-0,8	3RV1021-0HA10	3RT1024-1AP00	S0	3RB1026-2RB0	0,1-0,4	50
0,18	0,6	1,1-1,6	3RV1021-1AA10	3RT1024-1AP00	S0	3RB1026-2NB0	0,4-1,6	50
0,25	0,85	1,1-1,6	3RV1021-1AA10	3RT1024-1AP00	S0	3RB1026-2NB0	0,4-1,6	50
0,37	1,1	1,4-2	3RV1021-1BA10	3RT1024-1AP00	S0	3RB1026-2NB0	0,4-1,6	50
0,55	1,5	1,8-2,5	3RV1021-1CA10	3RT1024-1AP00	S0	3RB1026-2NB0	0,4-1,6	50
0,75	1,9	2,2-3,2	3RV1021-1DA10	3RT1024-1AP00	S0	3RB1026-2PB0	1,5-6,0	50
1,1	2,7	2,8-4	3RV1021-1EA10	3RT1024-1AP00	S0	3RB1026-2PB0	1,5-6,0	50
1,5	3,6	4,5-6,3	3RV1021-1GA10	3RT1024-1AP00	S0	3RB1026-2PB0	1,5-6,0	50
2,2	5	5,5-8	3RV1021-1HA10	3RT1024-1AP00	S0	3RB1026-2SB0	3-12	50
3	6,5	9-12,5	3RV1021-1KA10	3RT1026-1AP00	S0	3RB1026-2SB0	3-12	50
4	8,5	14-20	3RV1021-4BA10	3RT1026-1AP00	S0	3RB1026-2QB0	6-25	50
5,5	11,5	14-20	3RV1021-4BA10	3RT1026-1AP00	S0	3RB1026-2QB0	6-25	50
7,5	15,5	22-32	3RV1031-4EA10	3RT1034-1AP00	S2	3RB1036-2QB0	6-25	50
11	22	28-40	3RV1031-4FA10	3RT1035-1AP00	S2	3RB1036-2UB0	13-50	50
15	29	45-63	3RV1041-4JA10	3RT1044-1AP00	S3	3RB1046-2UB0	13-50	50
18,5	35	45-63	3RV1041-4JA10	3RT1044-1AP00	S3	3RB1046-2UB0	13-50	50
22	41	45-63	3RV1041-4JA10	3RT1044-1AP00	S3	3RB1046-2UB0	13-50	50
30	55	70-90	3RV1041-4LA10	3RT1046-1AP00	S3	3RB1046-2EB0	25-100	50
37	66	yok	3VF3111-6BU21	3RT1054-1AP36	S6	3RB1056-2FG0	50-200	50
45	80	yok	3VF3111-6BU21	3RT1054-1AP36	S6	3RB1056-2FG0	50-200	50
55	97	yok	3VF3211-6BW21	3RT1055-6AP36	S6	3RB1056-2FG0	50-200	50
75	132	yok	3VF3211-6BW21	3RT1056-6AP36	S6	3RB1056-2FG0	50-200	50
90	160	yok	3VF4211-6BM21	3RT1064-6AP36	S10	3RB1066-2GG0	55-250	50
110	195	yok	3VF4211-6BM21	3RT1066-6AP36	S10	3RB1066-2GG0	55-250	50
110	195	yok	3VF4211-6BM21	3RT1264-6AP36	S10V	3RB1066-2GG0	55-250	50
132	230	yok	3VF5111-6BK21	3RT1265-6AP36	S10V	3RB1066-2GG0	55-250	50
160	280	yok	3VF5111-6BM21	3RT1266-6AP36	S10V	3RB1066-2KG0	200-540	50
160	280	yok	3VF5111-6BM21	3RT1075-6AP36	S12	3RB1066-2KG0	200-540	50
200	350	yok	3VF6111-6BK24	3RT1076-6AP36	S12	3RB1066-2KG0	200-540	50
200	350	yok	3VF6111-6BK24	3RT1275-6AP36	S12V	3RB1066-2KG0	200-540	50
250	430	yok	3VF6111-6BM24	3RT1276-6AP36	S12V	3RB1066-2KG0	200-540	50

* Not: Motor koruma şalteri termik ayar sahasında 'yok' yazıyorsa bu motor koruma şalterinin termik açtırcısız olarak seçildiğini gösterir. Bu durumda termik koruma fonksiyonunu termik röle üstlenecektir.



AC 400 V

Motor Koruma Şalteri + Kontaktör + Elektronik Termik Röle 3RB 10

CLASS 20, Koordinasyon Tip 2, $I_q \geq 100$ kA

AC 400 V'da norm bir motorun		Motor Koruma Şalterinin	Motor Koruma Şalteri	Kontaktör	Boy	Termik Röle	Termik Röle Ayar Sahası	Kısa Devre Kesme Kapasitesi
Motor Gücü P kW	Motor Akımı I A	Termik Ayar Sahası A	Sipariş Numarası	Sipariş Numarası		Sipariş Numarası	A	I_q kA
0,06	0,2	0,28-0,4	3RV1011-0EA10	3RT1015-1AP01	S00	3RB1016-2RB0	0,1-0,4	130
0,12	0,4	1,1-1,6	3RV1011-1AA10	3RT1015-1AP01	S00	3RB1016-2NB0	0,4-1,6	130
0,18	0,6	1,1-1,6	3RV1011-1AA10	3RT1015-1AP01	S00	3RB1016-2NB0	0,4-1,6	130
0,25	0,85	1,1-1,6	3RV1011-1AA10	3RT1015-1AP01	S00	3RB1016-2NB0	0,4-1,6	130
0,37	1,1	1,4-2	3RV1011-1BA10	3RT1015-1AP01	S00	3RB1016-2NB0	0,4-1,6	130
0,06	0,2	0,28-0,4	3RV1021-0EA10	3RT1024-1AP00	S0	3RB1026-2RB0	0,1-0,4	130
0,09	0,3	0,45-0,63	3RV1021-0GA10	3RT1024-1AP00	S0	3RB1026-2RB0	0,1-0,4	130
0,12	0,4	0,55-0,8	3RV1021-0HA10	3RT1024-1AP00	S0	3RB1026-2RB0	0,1-0,4	130
0,18	0,6	1,1-1,6	3RV1021-1AA10	3RT1024-1AP00	S0	3RB1026-2NB0	0,4-1,6	130
0,25	0,85	1,1-1,6	3RV1021-1AA10	3RT1024-1AP00	S0	3RB1026-2NB0	0,4-1,6	130
0,37	1,1	1,4-2	3RV1021-1BA10	3RT1024-1AP00	S0	3RB1026-2NB0	0,4-1,6	130
0,55	1,5	1,8-2,5	3RV1021-1CA10	3RT1024-1AP00	S0	3RB1026-2NB0	0,4-1,6	130
0,75	1,9	2,2-3,2	3RV1021-1DA10	3RT1024-1AP00	S0	3RB1026-2PB0	1,5-6,0	130
1,1	2,7	2,8-4	3RV1021-1EA10	3RT1024-1AP00	S0	3RB1026-2PB0	1,5-6,0	130
1,5	3,6	4,5-6,3	3RV1021-1GA10	3RT1024-1AP00	S0	3RB1026-2PB0	1,5-6,0	130
2,2	5	5,5-8	3RV1021-1HA10	3RT1024-1AP00	S0	3RB1026-2SB0	3-12	130
3	6,5	9-12,5	3RV1021-1KA10	3RT1026-1AP00	S0	3RB1026-2SB0	3-12	130
4	8,5	14-20	3RV1021-4BA10	3RT1026-1AP00	S0	3RB1026-2QB0	6-25	100
5,5	11,5	14-20	3RV1021-4BA10	3RT1026-1AP00	S0	3RB1026-2QB0	6-25	100
7,5	15,5	22-32	3RV1031-4EA10	3RT1034-1AP00	S2	3RB1036-2QB0	6-25	100
11	22	28-40	3RV1031-4FA10	3RT1035-1AP00	S2	3RB1036-2UB0	13-50	100
15	29	45-63	3RV1042-4JA10	3RT1054-1AP36	S3/S6	3RB1046-2UB0	13-50	100
18,5	35	45-63	3RV1042-4JA10	3RT1054-1AP36	S3/S6	3RB1046-2UB0	13-50	100
22	41	45-63	3RV1042-4JA10	3RT1054-1AP36	S3/S6	3RB1046-2UB0	13-50	100
30	55	57-75	3RV1042-4KA10	3RT1054-1AP36	S3/S6	3RB1056-2FG0	50-200	100
37	66	80-100	3RV1042-4MA10	3RT1054-1AP36	S3/S6	3RB1056-2FG0	50-200	100

Koordinasyon Tip 1'e alternatif

15	29	45-63	3RV1042-4JA10	3RT1044-1AP00	S3	3RB1046-2UB0	13-50	80
18,5	35	45-63	3RV1042-4JA10	3RT1044-1AP00	S3	3RB1046-2UB0	13-50	80
22	41	45-63	3RV1042-4JA10	3RT1044-1AP00	S3	3RB1046-2UB0	13-50	80
30	55	57-75	3RV1042-4KA10	3RT1045-1AP00	S3	3RB1046-2EB0	25-100	80
37	66	80-100	3RV1042-4MA10	3RT1046-1AP00	S3	3RB1046-2EB0	25-100	80



AC 400 V

Motor Koruma Şalteri + Kontaktör + Elektronik Termik Röle 3RB 12 / SIMOCODE - DP 3UF 5

CLASS 10, Koordinasyon Tip 2, $I_q \geq 50/100$ kA

AC 500 V'da norm bir motorun		Motor Koruma Şalterinin	Motor koruma Şalteri	Kontaktör	Boy	Termik Röle	Termik Röle Ayar Sahası	Primer Sargıların Sayısı	Kısa Dev Kesme Kapasite
Motor Gücü P kW	Motor Akımı I A	Termik Ayar Sahası*	Sipariş Numarası	Sipariş Numarası		Sipariş Numarası	A		I_q kA
0,09	0,3	yok	3RV1321-0HC10	3RT1024-1AP00	S0	3RB1246-1PM00	1,25-6,3	5	130
0,12	0,4	yok	3RV1321-0HC10	3RT1024-1AP00	S0	veya		4	130
0,18	0,6	yok	3RV1321-0JC10	3RT1024-1AP00	S0	3UF5001-3AN00-1		3	130
0,25	0,85	yok	3RV1321-0KC10	3RT1024-1AP00	S0			2	130
0,37	1,1	yok	3RV1321-1AC10	3RT1024-1AP00	S0			2	130
0,55	1,5	yok	3RV1321-1AC10	3RT1024-1AP00	S0			1	130
0,75	1,9	yok	3RV1321-1BC10	3RT1024-1AP00	S0			1	130
1,1	2,7	yok	3RV1321-1DC10	3RT1024-1AP00	S0			1	130
1,5	3,5	yok	3RV1321-1EC10	3RT1024-1AP00	S0			1	130
2,2	5	yok	3RV1321-1GC10	3RT1024-1AP00	S0			1	130
3	6,5	yok	3RV1321-1HC10	3RT1024-1AP00	S0	3RB1246-1QM00	6,3-25	1	130
4	8,5	yok	3RV1321-1JC10	3RT1026-1AP00	S0	veya		1	130
5,5	11,5	yok	3RV1321-1KC10	3RT1026-1AP00	S0	3UF5011-3AN00-1		1	130
7,5	15,5	yok	3RV1331-4EC10	3RT1034-1AP00	S2			1	100
11	22	22-32	3RV1031-4EA10	3RT1034-1AP00	S2			1	100
15	29	40-50	3RV1031-4HA10	3RT1036-1AP00	S2	3RB1246-1EM00	25-100	1	100
18,5	35	yok	3RV1341-4JC10	3RT1044-1AP00	S3	veya		1	50
22	41	yok	3RV1341-4JC10	3RT1044-1AP00	S3	3UF5021-3AN00-1		1	50
30	55	yok	3RV1341-4JC10	3RT1044-1AP00	S3			1	50
37	66	yok	3RV1341-4KC10	3RT1045-1AP00	S3			1	50
45	80	yok	3RV1341-4LC10	3RT1046-1AP00	S3			1	50
55	97	yok	3VF3111-6BU21	3RT1054-1AP36	S6	3RB1253-0FM00	50-205	1	50
75	132	yok	3VF3211-6BW21	3RT1055-6AP36	S6	veya		1	50
90	160	yok	3VF3211-6BW21	3RT1056-6AP36	S6	3UF5031-3AN00-1		1	50
110	195	yok	3VF4211-6BM21	3RT1064-6AP36	S10	3RB1257-0KM00	125-500	1	50
110	195	yok	3VF4211-6BM21	3RT1264-6AP36	S10V	veya		1	50
132	230	yok	3VF5111-6BK21	3RT1065-6AP36	S10	3UF5041-3AN00-1		1	50
132	230	yok	3VF5111-6BK21	3RT1265-6AP36	S10V			1	50
160	280	yok	3VF5111-6BM21	3RT1066-6AP36	S10			1	50
160	280	yok	3VF5111-6BM21	3RT1266-6AP36	S10V			1	50
200	350	yok	3VF6111-6BK24	3RT1075-6AP36	S12			1	50
200	350	yok	3VF6111-6BK24	3RT1275-6AP36	S12V			1	50
250	430	yok	3VF6111-6BM24	3RT1076-6AP36	S12			1	50
250	430	yok	3VF6111-6BM24	3RT1276-6AP36	S12V			1	50

* Not: Motor koruma şalteri termik ayar sahasında 'yok' yazıyorsa bu motor koruma şalterinin termik açtırıcısız olarak seçildiğini gösterir. Bu durumda termik koruma fonksiyonunu termik röle üstlenecektir.

**AC 400 V**

Motor Koruma Şalteri + Kontaktör + Elektronik Termik Röle

3RB 12 / SIMOCODE - DP 3UF 5

CLASS 20, Koordinasyon Tip 2, $I_q \geq 50/100$ kA

AC 500 V'da norm bir motorun		Motor Koruma Şalterinin Termik Ayar Sahası*	Motor koruma Şalteri	Kontaktör	Boy	Termik Röle	Termik Röle Ayar Sahası	Primer Sargıların Sayısı	Kısa Dev Kesme Kapasite
Motor Gücü P kW	Motor Akımı I A								
		A	Sipariş Numarası	Sipariş Numarası		Sipariş Numarası	A		I_q kA
0,09	0,3	yok	3RV1321-0HC10	3RT1024-1AP00	S0	3RB1246-1PM00	1,25-6,3	5	130
0,12	0,4	yok	3RV1321-0HC10	3RT1024-1AP00	S0	veya		4	130
0,18	0,6	yok	3RV1321-0HC10	3RT1024-1AP00	S0	3UF5001-3AN00-1		3	130
0,25	0,85	yok	3RV1321-0KC10	3RT1024-1AP00	S0			2	130
0,37	1,1	yok	3RV1321-1AC10	3RT1024-1AP00	S0			2	130
0,55	1,5	yok	3RV1321-1CC10	3RT1024-1AP00	S0			1	130
0,75	1,9	yok	3RV1321-1DC10	3RT1024-1AP00	S0			1	130
1,1	2,7	yok	3RV1321-1EC10	3RT1024-1AP00	S0			1	130
1,5	3,5	yok	3RV1321-1GC10	3RT1024-1AP00	S0			1	130
2,2	5	yok	3RV1321-1HC10	3RT1024-1AP00	S0			1	130
3	6,5	yok	3RV1321-1JC10	3RT1026-1AP00	S0	3RB1246-1QM00	6,3-25	1	130
4	8,5	yok	3RV1331-4BC10	3RT1034-1AP00	S2	veya		1	100
5,5	11,5	22-32	3RV1031-4EA10	3RT1034-1AP00	S2	3UF5011-3AN00-1		1	100
7,5	15,5	22-32	3RV1031-4EA10	3RT1034-1AP00	S2			1	100
11	22	40-50	3RV1031-4HA10	3RT1036-1AP00	S2			1	100
15	29	yok	3RV1341-4JC10	3RT1044-1AP00	S3	3RB1246-1EM00	25-100	1	50
18,5	35	yok	3RV1341-4JC10	3RT1044-1AP00	S3	veya		1	50
22	41	57-75	3RV1041-4KA10	3RT1044-1AP00	S3	3UF5021-3AN00-1		1	50
30	55	80-100	3RV1041-4MA10	3RT1046-1AP00	S3			1	50
37	66	yok	3VF3111-6BU21	3RT1054-1AP36	S6			1	50
45	80	yok	3VF3111-6BU21	3RT1054-1AP36	S6			1	50
55	97	yok	3VF3211-6BW21	3RT1055-6AP36	S6	3RB1253-0FM00	50-205	1	50
75	132	yok	3VF3211-6BW21	3RT1056-6AP36	S6	veya		1	50
90	160	yok	3VF4211-6BM21	3RT1064-6AP36	S10	3UF5031-3AN00-1		1	50
110	195	yok	3VF4211-6BM21	3RT1066-6AP36	S10			1	50
110	195	yok	3VF4211-6BM21	3RT1264-6AP36	S10V			1	50
132	230	yok	3VF5111-6BK21	3RT1265-6AP36	S10V	3RB1257-0KM00	125-500	1	50
160	280	yok	3VF5111-6BM21	3RT1266-6AP36	S10V	veya		1	50
160	280	yok	3VF5111-6BM21	3RT1075-6AP36	S12	3UF5041-3AN00-1		1	50
200	350	yok	3VF6111-6BK24	3RT1076-6AP36	S12			1	50
200	350	yok	3VF6111-6BK24	3RT1275-6AP36	S12V			1	50
250	430	yok	3VF6111-6BM24	3RT1276-6AP36	S12V			1	50

* Not: Motor koruma şalteri termik ayar sahasında 'yok' yazıyorsa bu motor koruma şalterinin termik açtırıcısız olarak seçildiğini gösterir. Bu durumda termik koruma fonksiyonunu termik röle üstlenecektir.



Motor Koruma Şalteri + Kontaktör + Elektronik Termik Röle

3RB 12 / SIMOCODE - DP 3UF 5

CLASS 30, Koordinasyon Tip 2, $I_q \geq 50/100$ kA

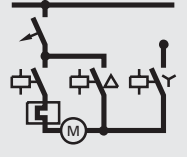
AC 400 V

AC 500 V'da norm bir motorun		Motor Koruma Şalterinin	Motor koruma Şalteri	Kontaktör	Boy	Termik Röle	Termik Röle Ayar Sahası	Primer Sargıların Sayısı	Kısa Dev Kesme Kapasite	
Motor Gücü P kW	Motor Akımı I A	Termik Ayar Sahası*	Sipariş Numarası	Sipariş Numarası		Sipariş Numarası	A		I_q kA	
0,12	0,4	1,1-1,6	3RV1021-1AA10	3RT1024-1AP00	S0	3RB1246-1PM00	1,25-6,3	4	130	
0,18	0,6	1,4-2,0	3RV1021-1BA10	3RT1024-1AP00	S0	veya		3	130	
0,25	0,85	1,8-2,5	3RV1021-1CA10	3RT1024-1AP00	S0	3UF5001-3AN00-1		2	130	
0,37	1,1	2,2-3,2	3RV1021-1DA10	3RT1024-1AP00	S0			2	130	
0,55	1,5	2,8-4	3RV1021-1EA10	3RT1024-1AP00	S0			1	130	
0,75	1,9	3,5-5	3RV1021-1FA10	3RT1026-1AP00	S0			1	130	
1,1	2,7	4,5-6,3	3RV1021-1GA10	3RT1026-1AP00	S0			1	130	
1,5	3,5	7-10	3RV1021-1JA10	3RT1026-1AP00	S0			1	130	
2,2	5	9-12,5	3RV1021-1KA10	3RT1026-1AP00	S0			1	130	
3	6,5	11-16	3RV1031-4AA10	3RT1034-1AP00	S2	3RB1246-1QM00		6,3-25	1	100
4	8,5	14-20	3RV1031-4BA10	3RT1034-1AP00	S2	veya	1		100	
5,5	11,5	22-32	3RV1031-4EA10	3RT1034-1AP00	S2	3UF5011-3AN00-1	1		100	
7,5	15,5	28-40	3RV1031-4FA10	3RT1035-1AP00	S2		1		100	
11	22	40-50	3RV1031-4HA10	3RT1036-1AP00	S2		1		100	
15	29	57-75	3RV1041-4KA10	3RT1044-1AP00	S3	3RB1246-1EM00	25-100	1	50	
18,5	35	70-90	3RV1041-4LA10	3RT1045-1AP00	S3	veya		1	50	
22	41	80-100	3RV1041-4MA10	3RT1046-1AP00	S3	3UF5021-3AN00-1		1	50	
30	55	yok	3VF3111-6BU21	3RT1054-1AP36	S6			1	50	
37	66	yok	3VF3111-6BU21	3RT1054-1AP36	S6			1	50	
45	80	yok	3VF3211-6BU21	3RT1055-6AP36	S6			1	50	
55	97	yok	3VF3211-6BW21	3RT1056-6AP36	S6	3RB1253-0FM00		50-205	1	50
75	132	yok	3VF3211-6BW21	3RT1064-6AP36	S10	veya			1	50
90	160	yok	3VF4211-6BM21	3RT1065-6AP36	S10	3UF5031-3AN00-1			1	50
90	160	yok	3VF4211-6BM21	3RT1264-6AP36	S10V				1	50
110	195	yok	3VF5111-6BK21	3RT1265-6AP36	S10V	3RB1257-0KM00	125-500		1	50
132	230	yok	3VF5111-6BK21	3RT1266-6AP36	S10V	veya		1	50	
132	230	yok	3VF5111-6BK21	3RT1075-6AP36	S12	3UF5041-3AN00-1		1	50	
160	280	yok	3VF5111-6BM21	3RT1076-6AP36	S12			1	50	
160	280	yok	3VF5111-6BM21	3RT1275-6AP36	S12V			1	50	
200	350	yok	3VF6111-6BK24	3RT1276-6AP36	S12V			1	50	

* Not: Motor koruma şalteri termik ayar sahasında 'yok' yazıyorsa bu motor koruma şalterinin termik açtırcısız olarak seçildiğini gösterir. Bu durumda termik koruma fonksiyonunu termik röle üstlenecektir.

Motor Koruma Şalteri + Yıldız Üçgen Kombinasyonu

CLASS 10, Koordinasyon Tip 1, $I_q = 50$ kA



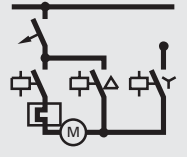
AC 400 V

AC 400 V'da norm bir motorun		Motor Koruma Şalterinin Termik Ayar Sahası*	Motor Koruma Şalteri	Kontaktörler		Boy	Termik Röle	Termik Ayar Sahası	Kısa Devre Kesme Kapasitesi
Motor Gücü P	Motor Akımı I_n			Şebeke ve Üçgen Kontaktörü	Yıldız Kontaktörü				
kW	A	A	Sipariş Numarası	Sipariş Numarası		Sipariş Numarası	A	I_q kA	
5,5	11,5	9-12	3RV1011-1KA10	3RT1015-1AP01	3RT1015-1AP00	S00	3RU1116-1HB0	5,5-8	50
7,5	15,5	yok	3RV1321-4BC10	3RT1016-1AP01	3RT1015-1AP00	S0/S00	3RU1116-1JB0	7-10	50
11	22	yok	3RV1321-4DC10	3RT1024-1AP00	3RT1024-1AP00	S0	3RU1126-4AB0	11-16	50
15	29	yok	3RV1331-4FC10	3RT1026-1AP00	3RT1024-1AP00	S2/S0	3RU1126-4BB0	14-20	50
18,5	35	yok	3RV1331-4FC10	3RT1026-1AP00	3RT1024-1AP00	S2/S0	3RU1126-4DB0	20-25	50
22	41	yok	3RV1331-4GC10	3RT1034-1AP00	3RT1026-1AP00	S2/S0	3RU1136-4EB0	22-32	50
30	55	yok	3RV1341-4JC10	3RT1034-1AP00	3RT1026-1AP00	S3/S2/S0	3RU1136-4FB0	28-40	50
37	66	yok	3RV1341-4KC10	3RT1035-1AP00	3RT1034-1AP00	S3/S2	3RU1136-4GB0	36-45	50
45	80	yok	3RV1341-4LC10	3RT1036-1AP00	3RT1034-1AP00	S3/S2	3RU1136-4HB0	40-50	50

* Not: Motor koruma şalteri termik ayar sahasında 'yok' yazıyorsa bu motor koruma şalterinin termik açtırıcısız olarak seçildiğini gösterir. Bu durumda termik koruma fonksiyonunu termik röle üstlenecektir.

Motor Koruma Şalteri + Yıldız Üçgen Kombinasyonu

CLASS 10, Koordinasyon Tip 2, $I_q = 50$ kA



AC 400 V

AC 400 V'da norm bir motorun		Motor Koruma Şalterinin Termik Ayar Sahası*	Motor Koruma Şalteri	Kontaktörler		Boy	Termik Röle	Termik Ayar Sahası	Kısa Devre Kesme Kapasitesi
Motor Gücü P	Motor Akımı I_n			Şebeke ve Üçgen Kontaktörü	Yıldız Kontaktörü				
kW	A	A	Sipariş Numarası	Sipariş Numarası		Sipariş Numarası	A	I_q kA	
5,5	11,5	yok	3RV1321-4AC10	3RT1026-1AP00	3RT1024-1AP00	S0	3RU1126-1HB0	5,5-8	50
7,5	15,5	yok	3RV1321-4BC10	3RT1026-1AP00	3RT1024-1AP00	S0	3RU1126-1JB0	7-10	50
11	22	yok	3RV1331-4DC10	3RT1034-1AP00	3RT1024-1AP00	S2/S0	3RU1136-4AB0	11-16	50
15	29	yok	3RV1331-4FC10	3RT1034-1AP00	3RT1024-1AP00	S2/S0	3RU1136-4BB0	14-20	50
18,5	35	yok	3RV1331-4FC10	3RT1035-1AP00	3RT1024-1AP00	S2/S0	3RU1136-4DB0	18-25	50
22	41	yok	3RV1331-4GC10	3RT1036-1AP00	3RT1026-1AP00	S2/S0	3RU1136-4EB0	22-32	50
30	55	yok	3RV1341-4JC10	3RT1044-1AP00	3RT1026-1AP00	S3/S0	3RU1146-4FB0	28-40	50
37	66	yok	3RV1341-4KC10	3RT1044-1AP00	3RT1034-1AP00	S3/S2	3RU1146-4HB0	36-50	50
45	80	yok	3RV1341-4LC10	3RT1045-1AP00	3RT1034-1AP00	S3/S2	3RU1146-4JB0	45-63	50

* Not: Motor koruma şalteri termik ayar sahasında 'yok' yazıyorsa bu motor koruma şalterinin termik açtırıcısız olarak seçildiğini gösterir. Bu durumda termik koruma fonksiyonunu termik röle üstlenecektir.



AC 500 V

Motor Koruma Şalteri + Kontaktör

CLASS 10, Koordinasyon Tip 1, $I_q = 50$ kA

AC 500 V'da bir motorun		Motor Koruma Şalterinin Termik Ayar Sahası	Motor Koruma Şalteri	Kontaktör	Boy	Kısa Devre Kesme Kapasitesi
Motor Gücü	Motor Akımı					
P	I	A	Sipariş Numarası	Sipariş Numarası		I_q
kW	A					kA
0,06	0,16	0,14-0,2	3RV1011-0BA10	3RT1015-1AP01	S00	50
0,09	0,24	0,18-0,25	3RV1011-0CA10	3RT1015-1AP01	S00	50
0,12	0,32	0,22-0,32	3RV1011-0DA10	3RT1015-1AP01	S00	50
0,12	0,32	0,28-0,4	3RV1011-0EA10	3RT1015-1AP01	S00	50
0,18	0,48	0,35-0,5	3RV1011-0FA10	3RT1015-1AP01	S00	50
0,18	0,48	0,45-0,63	3RV1011-0GA10	3RT1015-1AP01	S00	50
0,25	0,68	0,55-0,8	3RV1011-0HA10	3RT1015-1AP01	S00	50
0,37	0,88	0,7-1	3RV1011-0JA10	3RT1015-1AP01	S00	50
0,55	1,2	0,9-1,25	3RV1011-0KA10	3RT1015-1AP01	S00	50
0,75	1,5	1,1-1,6	3RV1011-1AA10	3RT1015-1AP01	S00	50
0,75	1,5	1,4-2	3RV1011-1BA10	3RT1015-1AP01	S00	50
1,1	2,2	1,8-2,5	3RV1011-1CA10	3RT1015-1AP01	S00	50
1,5	2,9	2,2-3,2	3RV1011-1DA10	3RT1015-1AP01	S00	50
2,2	4,0	3,5-5	3RV1011-1FA10	3RT1015-1AP01	S00	50
3	5,2	4,5-6,3	3RV1011-1GA10	3RT1015-1AP01	S00	50
4	6,8	5,5-8	3RV1011-1HA10	3RT1016-1AP01	S00	50
5,5	9,2	7-10	3RV1011-1JA10	3RT1017-1AP01	S00	50
7,5	12,4	9-12,5	3RV1021-1KA10	3RT1025-1AP00	S0	50
7,5	12,4	11-16	3RV1021-4AA10	3RT1025-1AP00	S0	50
11	17,6	14-20	3RV1021-4BA10	3RT1026-1AP00	S0	50
15	23	18-25	3RV1031-4DA10	3RT1034-1AP00	S2	50
18,5	28	22-32	3RV1031-4EA10	3RT1034-1AP00	S2	50
22	33	28-40	3RV1031-4FA10	3RT1035-1AP00	S2	50
30	44	36-45	3RV1031-4GA10	3RT1036-1AP00	S2	50
30	44	40-50	3RV1031-4HA10	3RT1036-1AP00	S2	50
37	53	45-63	3RV1041-4JA10	3RT1044-1AP00	S3	50
45	64	57-75	3RV1041-4KA10	3RT1044-1AP00	S3	50
55	78	70-90	3RV1041-4LA10	3RT1045-1AP00	S3	50
75	106	100-160	3VF3211-6DS71	3RT1054-1AP36	S6	50
90	128	100-160	3VF3211-6DS71	3RT1055-6AP36	S6	50
110	156	160-205	3VF3311-6DU71	3RT1056-6AP36	S6	50
132	184	160-205	3VF3311-6DU71	3RT1064-6AP36	S10	50
132	184	160-205	3VF3311-6DU71	3RT1264-6AP36	S10V	50
160	224	160-315	3VF5111-6EL71	3RT1065-6AP36	S10	50
160	224	160-315	3VF5111-6EL71	3RT1265-6AP36	S10V	50
200	280	250-500	3VF6111-6EL74	3RT1066-6AP36	S10	50
200	280	250-500	3VF6111-6EL74	3RT1266-6AP36	S10V	50
250	344	250-500	3VF6111-6EL74	3RT1075-6AP36	S12	50
250	344	250-500	3VF6111-6EL74	3RT1275-6AP36	S12V	50
315	432	250-500	3VF6111-6EL74	3RT1076-6AP36	S12	50
315	432	250-500	3VF6111-6EL74	3RT1276-6AP36	S12V	50

**AC 500 V**

Motor Koruma Şalteri + Kontaktör

CLASS 10, Koordinasyon Tip 2, $I_q = 50$ kA

AC 500 V'da bir motorun		Motor Koruma Şalterinin Termik Ayar Sahası	Motor Koruma Şalteri	Kontaktör	Boy	Kısa Devre Kesme Kapasitesi
Motor Gücü P kW	Motor Akımı I A	A	Sipariş Numarası	Sipariş Numarası		I_q kA
0,06	0,16	0,14-0,2	3RV1011-0BA10	3RT1015-1AP01	S00	50
0,09	0,24	0,18-0,25	3RV1011-0CA10	3RT1015-1AP01	S00	50
0,12	0,32	0,22-0,32	3RV1011-0DA10	3RT1015-1AP01	S00	50
0,12	0,32	0,28-0,4	3RV1011-0EA10	3RT1015-1AP01	S00	50
0,18	0,48	0,35-0,5	3RV1011-0FA10	3RT1015-1AP01	S00	50
0,18	0,48	0,45-0,63	3RV1011-0GA10	3RT1015-1AP01	S00	50
0,25	0,68	0,55-0,8	3RV1011-0HA10	3RT1015-1AP01	S00	50
0,37	0,88	0,7-1	3RV1011-0JA10	3RT1015-1AP01	S00	50
0,55	1,2	0,9-1,25	3RV1011-0KA10	3RT1015-1AP01	S00	50
0,75	1,5	1,1-1,6	3RV1011-1AA10	3RT1015-1AP01	S00	50
0,75	1,5	1,4-2	3RV1021-1BA10	3RT1024-1AP00	S0	50
1,1	2,2	1,8-2,5	3RV1021-1CA10	3RT1026-1AP00	S0	50
1,5	2,9	2,2-3,2	3RV1021-1DA10	3RT1034-1AP00	S0/S2	50
2,2	4,0	3,5-5	3RV1021-1FA10	3RT1034-1AP00	S0/S2	50
3	5,2	4,5-6,3	3RV1021-1GA10	3RT1034-1AP00	S0/S2	50
4	6,8	5,5-8	3RV1021-1HA10	3RT1034-1AP00	S0/S2	50
5,5	9,2	7-10	3RV1021-1JA10	3RT1034-1AP00	S0/S2	50
7,5	12,4	9-12,5	3RV1021-1KA10	3RT1034-1AP00	S0/S2	50
7,5	12,4	11-16	3RV1031-4AA10	3RT1034-1AP00	S2	50
11	17,6	14-20	3RV1031-4BA10	3RT1034-1AP00	S2	50
15	23	18-25	3RV1031-4DA10	3RT1034-1AP00	S2	50
18,5	28	22-32	3RV1031-4EA10	3RT1034-1AP00	S2	50
22	33	28-40	3RV1031-4FA10	3RT1035-1AP00	S2	50
30	44	36-45	3RV1031-4GA10	3RT1036-1AP00	S2	50
30	44	40-50	3RV1031-4HA10	3RT1036-1AP00	S2	50
37	53	45-63	3RV1041-4JA10	3RT1044-1AP00	S3	50
45	64	57-75	3RV1041-4KA10	3RT1044-1AP00	S3	50
55	78	70-90	3RV1041-4LA10	3RT1045-1AP00	S3	50
75	106	100-160	3VF3211-6DS71	3RT1054-1AP36	S6	50
90	128	100-160	3VF3211-6DS71	3RT1055-6AP36	S6	50
110	156	160-205	3VF3311-6DU71	3RT1056-6AP36	S6	50
132	184	160-205	3VF3311-6DU71	3RT1064-6AP36	S10	50
132	184	160-205	3VF3311-6DU71	3RT1264-6AP36	S10V	50
160	224	160-315	3VF5111-6EL71	3RT1065-6AP36	S10	50
160	224	160-315	3VF5111-6EL71	3RT1265-6AP36	S10V	50
200	280	250-500	3VF6111-6EL74	3RT1066-6AP36	S10	50
200	280	250-500	3VF6111-6EL74	3RT1266-6AP36	S10V	50
250	344	250-500	3VF6111-6EL74	3RT1075-6AP36	S12	50
250	344	250-500	3VF6111-6EL74	3RT1275-6AP36	S12V	50
315	432	250-500	3VF6111-6EL74	3RT1076-6AP36	S12	50
315	432	250-500	3VF6111-6EL74	3RT1276-6AP36	S12V	50



AC 500 V

Motor Koruma Şalteri + Kontaktör

CLASS 20, Koordinasyon Tip 2, $I_q = 50$ kA

AC 500 V'da bir motorun		Motor Koruma Şalterinin	Motor Koruma Şalteri	Kontaktör	Boy	Kısa Devre Kesme Kapasitesi
Motor Gücü P kW	Motor Akımı I A	Termik Ayar Sahası A	Sipariş Numarası	Sipariş Numarası		I_q kA
7,5	12,4	11-16	3RV1031-4AB10	3RT1034-1AP00	S2	50
11	17,6	14-20	3RV1031-4BB10	3RT1034-1AP00	S2	50
11	17,6	18-25	3RV1031-4DB10	3RT1034-1AP00	S2	50
15	23	22-32	3RV1031-4EB10	3RT1035-1AP00	S2	50
18,5	28	22-32	3RV1031-4EB10	3RT1044-1AP00	S2/S3	50
18,5	28	28-40	3RV1042-4FB10	3RT1044-1AP00	S3	50
22	33	28-40	3RV1042-4FB10	3RT1044-1AP00	S3	50
30	44	36-50	3RV1042-4HB10	3RT1044-1AP00	S3	50
30	44	45-63	3RV1042-4JB10	3RT1044-1AP00	S3	50
37	53	45-63	3RV1042-4JB10	3RT1045-1AP00	S3	50
37	53	57-75	3RV1042-4KB10	3RT1045-1AP00	S3	50
45	64	57-75	3RV1042-4KB10	3RT1054-1AP36	S3/S6	50
55	79	70-90	3RV1042-4LB10	3RT1054-1AP36	S3/S6	50
75	128	100-160	3VF3211-6DS71	3RT1056-6AP36	S6	50
90	156	160-205	3VF3311-6DU71	3RT1064-6AP36	S10	50
110	156	160-205	3VF3311-6FU71	3RT1064-6AP36	S10	50
132	184	160-205	3VF3311-6FU71	3RT1065-6AP36	S10	50
132	184	160-205	3VF3311-6FU71	3RT1066-6AP36	S10	50
132	184	160-205	3VF3311-6FU71	3RT1264-6AP36	S10V	50
160	224	160-315	3VF5111-6EL71	3RT1265-6AP36	S10V	50
200	280	160-315	3VF5111-6EL71	3RT1266-6AP36	S10V	50
200	280	160-315	3VF5111-6EL71	3RT1075-6AP36	S12	50
250	344	250-500	3VF6111-6EL74	3RT1076-6AP36	S12	50
250	344	250-500	3VF6111-6EL74	3RT1275-6AP36	S12V	50
315	432	250-500	3VF6111-6EL74	3RT1276-6AP36	S12V	50

Motor Koruma Şalteri + Kontaktör + Termik Röle

CLASS 10, Koordinasyon Tip 1, $I_q = 50$ kA



AC 500 V

AC 500 V'da norm bir motorun		Motor Koruma Şalterinin Termik Ayar Sahası*	Motor Koruma Şalteri	Kontaktör	Boy	Termik Röle	Termik Röle Ayar Sahası	Kısa Devre Kesme Kapasitesi
Motor Gücü P kW	Motor Akımı I A	A	Sipariş Numarası	Sipariş Numarası		Sipariş Numarası	A	I_q kA
0,06	0,16	yok	3RV1321-0BC10	3RT1015-1AP01	S0/S00	3RU1116-0BBO	0,14-0,2	50
0,09	0,24	yok	3RV1321-0CC10	3RT1015-1AP01	S0/S00	3RU1116-0CBO	0,18-0,25	50
0,12	0,32	yok	3RV1321-0DC10	3RT1015-1AP01	S0/S00	3RU1116-0DBO	0,22-0,32	50
0,12	0,32	yok	3RV1321-0EC10	3RT1015-1AP01	S0/S00	3RU1116-0EBO	0,28-0,4	50
0,18	0,48	yok	3RV1321-0FC10	3RT1015-1AP01	S0/S00	3RU1116-0FBO	0,35-0,5	50
0,18	0,48	yok	3RV1321-0GC10	3RT1015-1AP01	S0/S00	3RU1116-0GBO	0,45-0,63	50
0,25	0,68	yok	3RV1321-0HC10	3RT1015-1AP01	S0/S00	3RU1116-0HBO	0,55-0,8	50
0,37	0,88	yok	3RV1321-0JC10	3RT1015-1AP01	S0/S00	3RU1116-0JBO	0,7-1	50
0,55	1,2	yok	3RV1321-0KC10	3RT1015-1AP01	S0/S00	3RU1116-0KBO	0,9-1,25	50
0,75	1,5	yok	3RV1321-1AC10	3RT1015-1AP01	S0/S00	3RU1116-1ABO	1,1-1,6	50
0,75	1,5	yok	3RV1321-1BC10	3RT1015-1AP01	S0/S00	3RU1116-1BBO	1,4-2	50
1,1	2,2	yok	3RV1321-1CC10	3RT1015-1AP01	S0/S00	3RU1116-1CBO	1,8-2,5	50
1,5	2,9	yok	3RV1321-1DC10	3RT1015-1AP01	S0/S00	3RU1116-1DBO	2,2-3,2	50
2,2	4,0	yok	3RV1321-1FC10	3RT1015-1AP01	S0/S00	3RU1116-1FBO	3,5-5	50
3	5,2	yok	3RV1321-1GC10	3RT1015-1AP01	S0/S00	3RU1116-1GBO	4,5-6,3	50
4	6,8	yok	3RV1321-1HC10	3RT1016-1AP01	S0/S00	3RU1116-1HBO	5,5-8	50
5,5	9,2	yok	3RV1321-1JC10	3RT1017-1AP01	S0/S00	3RU1116-1JBO	7-10	50
7,5	12,4	yok	3RV1321-1KC10	3RT1025-1AP00	S0	3RU1126-1KBO	9-12,5	50
7,5	12,4	yok	3RV1321-4AC10	3RT1025-1AP00	S0	3RU1126-4ABO	11-16	50
11	17,6	yok	3RV1321-4BC10	3RT1026-1AP00	S0	3RU1126-4BBO	14-20	50
15	23	yok	3RV1331-4DC10	3RT1034-1AP00	S2	3RU1136-4DBO	18-25	50
18,5	28	yok	3RV1331-4EC10	3RT1034-1AP00	S2	3RU1136-4EBO	22-32	50
22	33	yok	3RV1331-4FC10	3RT1035-1AP00	S2	3RU1136-4FBO	28-40	50
30	44	yok	3RV1331-4GC10	3RT1036-1AP00	S2	3RU1136-4GBO	36-45	50
30	44	yok	3RV1331-4HC10	3RT1036-1AP00	S2	3RU1136-4HBO	40-50	50
37	53	yok	3RV1341-4JC10	3RT1044-1AP00	S3	3RU1146-4JBO	45-63	50
45	64	yok	3RV1341-4KC10	3RT1044-1AP00	S3	3RU1146-4KBO	57-75	50
55	78	yok	3RV1341-4LC10	3RT1045-1AP00	S3	3RU1146-4LBO	70-90	50

* Not: Motor koruma şalteri termik ayar sahasında 'yok' yazıyorsa bu motor koruma şalterinin termik açtırmızsız olarak seçildiğini gösterir. Bu durumda termik koruma fonksiyonunu termik röle üstlenecektir.

Motor Koruma Şalteri + Kontaktör + Termik Röle

CLASS 10, Koordinasyon Tip 2, $I_q = 50$ kA



AC 500 V

AC 500 V'da norm bir motorun		Motor Koruma Şalterinin Termik Ayar Sahası*	Motor Koruma Şalteri	Kontaktör	Boy	Termik Röle	Termik Röle Ayar Sahası	Kısa Devre Kesme Kapasitesi
Motor Gücü P kW	Motor Akımı I A	A	Sipariş Numarası	Sipariş Numarası		Sipariş Numarası	A	I_q kA
0,06	0,16	yok	3RV1321-0BC10	3RT1015-1AP01	S0/S00	3RU1116-0BBO	0,14-0,2	50
0,09	0,24	yok	3RV1321-0CC10	3RT1015-1AP01	S0/S00	3RU1116-0CBO	0,18-0,25	50
0,12	0,32	yok	3RV1321-0DC10	3RT1015-1AP01	S0/S00	3RU1116-0DBO	0,22-0,32	50
0,12	0,32	yok	3RV1321-0EC10	3RT1015-1AP01	S0/S00	3RU1116-0EBO	0,28-0,4	50
0,18	0,48	yok	3RV1321-0FC10	3RT1015-1AP01	S0/S00	3RU1116-0FBO	0,35-0,5	50
0,18	0,48	yok	3RV1321-0GC10	3RT1015-1AP01	S0/S00	3RU1116-0GBO	0,45-0,63	50
0,25	0,68	yok	3RV1321-0HC10	3RT1015-1AP01	S0/S00	3RU1116-0HBO	0,55-0,8	50
0,37	0,88	yok	3RV1321-0JC10	3RT1015-1AP01	S0/S00	3RU1116-0JBO	0,7-1	50
0,55	1,2	yok	3RV1321-0KC10	3RT1015-1AP01	S0/S00	3RU1116-0KBO	0,9-1,25	50
0,75	1,5	yok	3RV1321-1AC10	3RT1015-1AP01	S0/S00	3RU1116-1ABO	1,1-1,6	50
0,75	1,5	yok	3RV1321-1BC10	3RT1024-1AP00	S0	3RU1116-1BBO	1,4-2	50
1,1	2,2	yok	3RV1321-1CC10	3RT1026-1AP00	S0	3RU1126-1CBO	1,8-2,5	50
1,5	2,9	yok	3RV1321-1DC10	3RT1034-1AP00	S0/S2	3RU1126-1DBO	2,2-3,2	50
2,2	4,0	yok	3RV1321-1FC10	3RT1034-1AP00	S0/S2	3RU1126-1FBO	3,5-5	50
3	5,2	yok	3RV1321-1GC10	3RT1034-1AP00	S0/S2	3RU1126-1GBO	4,5-6,3	50
4	6,8	yok	3RV1321-1HC10	3RT1034-1AP00	S0/S2	3RU1136-1HBO	5,5-8	50
5,5	9,2	yok	3RV1321-1JC10	3RT1034-1AP00	S0/S2	3RU1136-1JBO	7-10	50
7,5	12,4	yok	3RV1321-1KC10	3RT1034-1AP00	S0/S2	3RU1136-1KBO	9-12,5	50
11	17,6	yok	3RV1331-4BC10	3RT1034-1AP00	S2	3RU1136-4BBO	14-20	50
15	23	yok	3RV1331-4DC10	3RT1034-1AP00	S2	3RU1136-4DBO	18-25	50
18,5	28	yok	3RV1331-4EC10	3RT1034-1AP00	S2	3RU1136-4EBO	22-32	50
22	33	yok	3RV1331-4FC10	3RT1035-1AP00	S2	3RU1136-4FBO	28-40	50
30	44	yok	3RV1331-4GC10	3RT1036-1AP00	S2	3RU1136-4GBO	36-45	50
30	44	yok	3RV1331-4HC10	3RT1036-1AP00	S2	3RU1136-4HBO	40-50	50
37	53	yok	3RV1341-4JC10	3RT1044-1AP00	S3	3RU1146-4JBO	45-63	50
45	64	yok	3RV1341-4KC10	3RT1044-1AP00	S3	3RU1146-4KBO	57-75	50
55	78	yok	3RV1341-4LC10	3RT1045-1AP00	S3	3RU1146-4LBO	70-90	50

* Not: Motor koruma şalteri termik ayar sahasında 'yok' yazıyorsa bu motor koruma şalterinin termik açtırcısız olarak seçildiğini gösterir. Bu durumda termik koruma fonksiyonunu termik röle üstlenecektir.



AC 500 V

Motor Koruma Şalteri + Kontaktör + Elektronik Termik Röle 3RB 10

CLASS 10, Koordinasyon Tip 1, $I_q = 50$ kA

AC 500 V'da norm bir motorun		Motor Koruma Şalterinin	Motor Koruma Şalteri	Kontaktör	Boy	Termik Röle	Termik Röle Ayar Sahası	Kısa Devre Kesme Kapasitesi
Motor Gücü P kW	Motor Akımı I A	Termik Ayar Sahası* A	Sipariş Numarası	Sipariş Numarası		Sipariş Numarası	A	I_q kA
0,06	0,16	0,14-0,2	3RV1011-0BA10	3RT1015-1AP01	S00	3RB1016-1RBO	0,1-0,4	50
0,09	0,24	0,28-0,4	3RV1011-0EA10	3RT1015-1AP01	S00	3RB1016-1RBO	0,1-0,4	50
0,12	0,32	0,28-0,4	3RV1011-0EA10	3RT1015-1AP01	S00	3RB1016-1RBO	0,1-0,4	50
0,18	0,48	1,1-1,6	3RV1011-1AA10	3RT1015-1AP01	S00	3RB1016-1NBO	0,4-1,6	50
0,25	0,68	1,1-1,6	3RV1011-1AA10	3RT1015-1AP01	S00	3RB1016-1NBO	0,4-1,6	50
0,37	0,88	1,1-1,6	3RV1011-1AA10	3RT1015-1AP01	S00	3RB1016-1NBO	0,4-1,6	50
0,55	1,2	1,1-1,6	3RV1011-1AA10	3RT1015-1AP01	S00	3RB1016-1NBO	0,4-1,6	50
0,75	1,5	1,8-2,5	3RV1011-1CA10	3RT1015-1AP01	S00	3RB1016-1NBO	0,4-1,6	50
1,1	2,2	2,2-3,2	3RV1011-1DA10	3RT1015-1AP01	S00	3RB1016-1PBO	1,5-6,0	50
1,5	2,9	3,5-5	3RV1011-1FA10	3RT1015-1AP01	S00	3RB1016-1PBO	1,5-6,0	50
2,2	4	3,5-5	3RV1011-1FA10	3RT1015-1AP01	S00	3RB1016-1PBO	1,5-6,0	50
3	5,2	4,5-6,3	3RV1011-1GA10	3RT1016-1AP01	S00	3RB1016-1PBO	1,5-6,0	50
4	6,8	7-10	3RV1011-1JA10	3RT1017-1AP01	S00	3RB1016-1SBO	3-12	50
0,06	0,16	0,35-0,5	3RV1021-0FA10	3RT1024-1AP00	S0	3RB1026-1RBO	0,1-0,4	50
0,09	0,24	0,35-0,5	3RV1021-0FA10	3RT1024-1AP00	S0	3RB1026-1RBO	0,1-0,4	50
0,12	0,32	0,45-0,63	3RV1021-0GA10	3RT1024-1AP00	S0	3RB1026-1RBO	0,1-0,4	50
0,18	0,48	0,9-1,25	3RV1021-0KA10	3RT1024-1AP00	S0	3RB1026-1NBO	0,4-1,6	50
0,25	0,68	0,9-1,25	3RV1021-0KA10	3RT1024-1AP00	S0	3RB1026-1NBO	0,4-1,6	50
0,37	0,88	0,9-1,25	3RV1021-0KA10	3RT1024-1AP00	S0	3RB1026-1NBO	0,4-1,6	50
0,55	1,2	1,4-2	3RV1021-1BA10	3RT1024-1AP00	S0	3RB1026-1NBO	0,4-1,6	50
0,75	1,5	1,4-2	3RV1021-1BA10	3RT1024-1AP00	S0	3RB1026-1NBO	0,4-1,6	50
1,1	2,2	2,8-4	3RV1021-1EA10	3RT1025-1AP00	S0	3RB1026-1PBO	1,5-6,0	50
1,5	2,9	2,8-4	3RV1021-1EA10	3RT1025-1AP00	S0	3RB1026-1PBO	1,5-6,0	50
2,2	4	4,5-6,3	3RV1021-1GA10	3RT1025-1AP00	S0	3RB1026-1PBO	1,5-6,0	50
3	5,2	4,5-6,3	3RV1021-1GA10	3RT1025-1AP00	S0	3RB1026-1PBO	1,5-6,0	50
4	6,8	9-12,5	3RV1021-1KA10	3RT1025-1AP00	S0	3RB1026-1SBO	3-12	50
5,5	9,2	14-20	3RV1021-4BA10	3RT1026-1AP00	S0	3RB1036-1QBO	6-25	50
7,5	12,4	14-20	3RV1021-4BA10	3RT1026-1AP00	S0	3RB1036-1QBO	6-25	50
11	17,6	22-32	3RV1031-4EA10	3RT1034-1AP00	S2	3RB1036-1QBO	6-25	50
15	23	22-32	3RV1031-4EA10	3RT1034-1AP00	S2	3RB1036-1QBO	6-25	50
18,5	28	28-40	3RV1031-4FA10	3RT1035-1AP00	S2	3RB1036-1UBO	13-50	50
22	33	45-63	3RV1041-4JA10	3RT1044-1AP00	S3	3RB1046-1UBO	13-50	50
30	44	45-63	3RV1041-4JA10	3RT1044-1AP00	S3	3RB1046-1UBO	13-50	50
37	53	57-75	3RV1041-4KA10	3RT1045-1AP00	S3	3RB1046-1EBO	25-100	50
45	64	57-75	3RV1041-4KA10	3RT1045-1AP00	S3	3RB1046-1EBO	25-100	50
55	78	70-90	3RV1041-4LA10	3RT1045-1AP00	S3	3RB1046-1EBO	25-100	50
75	106	yok	3VF3211-6BW21	3RT1054-1AP36	S6	3RB1056-1FGO	50-200	50
90	128	yok	3VF3211-6BW21	3RT1055-6AP36	S6	3RB1056-1FGO	50-200	50
110	156	yok	3VF3211-6BW21	3RT1056-6AP36	S6	3RB1056-1FGO	50-200	50
132	184	yok	3VF4211-6BM21	3RT1064-6AP36	S6/S10	3RB1056-1FGO	50-200	50
132	184	yok	3VF4211-6BM21	3RT1264-6AP36	S6/S10V	3RB1056-1FGO	50-200	50
160	224	yok	3VF5111-6BK21	3RT1065-6AP36	S10	3RB1066-1GGO	55-250	50
160	224	yok	3VF5111-6BK21	3RT1265-6AP36	S10V	3RB1066-1GGO	55-250	50
200	280	yok	3VF5111-6BM21	3RT1066-6AP36	S10	3RB1066-1KGO	200-540	50
200	280	yok	3VF5111-6BM21	3RT1266-6AP36	S10V	3RB1066-1KGO	200-540	50
250	344	yok	3VF6111-6BK24	3RT1075-6AP36	S12	3RB1066-1KGO	200-540	50
250	344	yok	3VF6111-6BK24	3RT1275-6AP36	S12V	3RB1066-1KGO	200-540	50
315	432	yok	3VF6111-6BM24	3RT1076-6AP36	S12	3RB1066-1KGO	200-540	50
315	432	yok	3VF6111-6BM24	3RT1276-6AP36	S12V	3RB1066-1KGO	200-540	50
355	488	yok	3VF6111-6BM24	3RT1276-6AP36	S12V	3RB1066-1KGO	200-540	50

* Not: Motor koruma şalteri termik ayar sahasında 'yok' yazıyorsa bu motor koruma şalterinin termik açtırcısız olarak seçildiğini gösterir. Bu durumda termik koruma fonksiyonunu termik röle üstlenecektir.



AC 500 V

Motor Koruma Şalteri + Kontaktör + Elektronik Termik Röle 3RB 10

CLASS 10, Koordinasyon Tip 2, $I_q = 50$ kA

AC 500 V'da norm bir motorun		Motor Koruma Şalterinin Termik Ayar Sahası*	Motor Koruma Şalteri	Kontaktör	Boy	Termik Röle	Termik Röle Ayar Sahası	Kısa Devre Kesme Kapasitesi
Motor Gücü P kW	Motor Akımı I A	A	Sipariş Numarası	Sipariş Numarası		Sipariş Numarası	A	I_q kA
0,06	0,16	0,14-0,2	3RV1011-0BA10	3RT1015-1AP01	S00	3RB1016-1RB0	0,1-0,4	50
0,09	0,24	0,28-0,4	3RV1011-0EA10	3RT1015-1AP01	S00	3RB1016-1RB0	0,1-0,4	50
0,12	0,32	0,28-0,4	3RV1011-0EA10	3RT1015-1AP01	S00	3RB1016-1RB0	0,1-0,4	50
0,18	0,48	0,7-1,0	3RV1011-0JA10	3RT1015-1AP01	S00	3RB1016-1NB0	0,4-1,6	50
0,25	0,68	0,7-1,0	3RV1011-0JA10	3RT1015-1AP01	S00	3RB1016-1NB0	0,4-1,6	50
0,37	0,88	0,9-1,25	3RV1011-0KA10	3RT1015-1AP01	S00	3RB1016-1NB0	0,4-1,6	50
0,55	1,2	1,1-1,6	3RV1011-1AA10	3RT1015-1AP01	S00	3RB1016-1NB0	0,4-1,6	50
0,06	0,16	0,28-0,4	3RV1021-0EA10	3RT1024-1AP00	S0	3RB1026-1RB0	0,1-0,4	50
0,09	0,24	0,28-0,4	3RV1021-0EA10	3RT1024-1AP00	S0	3RB1026-1RB0	0,1-0,4	50
0,12	0,32	0,35-0,5	3RV1021-0FA10	3RT1024-1AP00	S0	3RB1026-1RB0	0,1-0,4	50
0,18	0,48	1,1-1,6	3RV1021-1AA10	3RT1024-1AP00	S0	3RB1026-1NB0	0,4-1,6	50
0,25	0,68	1,1-1,6	3RV1021-1AA10	3RT1024-1AP00	S0	3RB1026-1NB0	0,4-1,6	50
0,37	0,88	1,1-1,6	3RV1021-1AA10	3RT1024-1AP00	S0	3RB1026-1NB0	0,4-1,6	50
0,55	1,2	1,1-1,6	3RV1021-1AA10	3RT1024-1AP00	S0	3RB1026-1NB0	0,4-1,6	50
0,75	1,5	1,4-2	3RV1021-1BA10	3RT1024-1AP00	S0	3RB1026-1NB0	0,4-1,6	50
1,1	2,2	2,2-3,2	3RV1021-1DA10	3RT1034-1AP00	S0/S2	3RB1026-1PB0	1,5-6,0	50
1,5	2,9	3,5-5	3RV1021-1FA10	3RT1034-1AP00	S0/S2	3RB1026-1PB0	1,5-6,0	50
2,2	4	3,5-5	3RV1021-1FA10	3RT1034-1AP00	S0/S2	3RB1026-1PB0	1,5-6,0	50
3	5,2	4,5-6,3	3RV1021-1GA10	3RT1034-1AP00	S0/S2	3RB1026-1PB0	1,5-6,0	50
4	6,8	7-10	3RV1021-1JA10	3RT1034-1AP00	S0/S2	3RB1036-1QB0	6-25	50
5,5	9,2	11-16	3RV1031-4AA10	3RT1034-1AP00	S2	3RB1036-1QB0	6-25	50
7,5	12,4	11-16	3RV1031-4AA10	3RT1034-1AP00	S2	3RB1036-1QB0	6-25	50
11	17,6	22-32	3RV1031-4EA10	3RT1034-1AP00	S2	3RB1036-1QB0	6-25	50
15	23	22-32	3RV1031-4EA10	3RT1034-1AP00	S2	3RB1036-1QB0	6-25	50
18,5	28	28-40	3RV1031-4FA10	3RT1035-1AP00	S2	3RB1036-1UB0	13-50	50
22	33	45-63	3RV1041-4JA10	3RT1044-1AP00	S3	3RB1046-1UB0	13-50	50
30	44	45-63	3RV1041-4JA10	3RT1044-1AP00	S3	3RB1046-1UB0	13-50	50
37	53	57-75	3RV1041-4KA10	3RT1045-1AP00	S3	3RB1046-1EB0	25-100	50
45	64	57-75	3RV1041-4KA10	3RT1045-1AP00	S3	3RB1046-1EB0	25-100	50
55	78	70-90	3RV1041-4LA10	3RT1045-1AP00	S3	3RB1046-1EB0	25-100	50
75	106	yok	3VF3211-6BW21	3RT1054-1AP36	S6	3RB1056-1FG0	50-200	50
90	128	yok	3VF3211-6BW21	3RT1055-6AP36	S6	3RB1056-1FG0	50-200	50
110	156	yok	3VF3211-6BW21	3RT1056-6AP36	S6	3RB1056-1FG0	50-200	50
132	184	yok	3VF4211-6BM21	3RT1064-6AP36	S6/S10	3RB1056-1FG0	50-200	50
132	184	yok	3VF4211-6BM21	3RT1064-6AP36	S6/S10V	3RB1056-1FG0	50-200	50
160	224	yok	3VF5111-6BK21	3RT1065-6AP36	S10	3RB1066-1GG0	55-250	50
160	224	yok	3VF5111-6BK21	3RT1265-6AP36	S10V	3RB1066-1GG0	55-250	50
200	280	yok	3VF5111-6BM21	3RT1066-6AP36	S10	3RB1066-1KG0	200-540	50
200	280	yok	3VF5111-6BM21	3RT1266-6AP36	S10V	3RB1066-1KG0	200-540	50
250	344	yok	3VF6111-6BK24	3RT1075-6AP36	S12	3RB1066-1KG0	200-540	50
250	344	yok	3VF6111-6BK24	3RT1275-6AP36	S12V	3RB1066-1KG0	200-540	50
315	432	yok	3VF6111-6BM24	3RT1076-6AP36	S12	3RB1066-1KG0	200-540	50
315	432	yok	3VF6111-6BM24	3RT1276-6AP36	S12V	3RB1066-1KG0	200-540	50
355	488	yok	3VF6111-6BM24	3RT1276-6AP36	S12V	3RB1066-1KG0	200-540	50

* Not: Motor koruma şalteri termik ayar sahasında 'yok' yazıyorsa bu motor koruma şalterinin termik açtırcısız olarak seçildiğini gösterir. Bu durumda termik koruma fonksiyonunu termik röle üstlenecektir.



AC 500 V

Motor Koruma Şalteri + Kontaktör + Elektronik Termik Röle 3RB 10

CLASS 20, Koordinasyon Tip 1, $I_q = 50$ kA

AC 500 V'da norm bir motorun		Motor Koruma Şalterinin Termik Ayar Sahası*	Motor Koruma Şalteri	Kontaktör	Boy	Termik Röle	Termik Röle Ayar Sahası	Kısa Devre Kesme Kapasitesi
Motor Gücü P kW	Motor Akımı I A							
0,06	0,16	0,22-0,32	3RV1011-0DA10	3RT1015-1AP01	S00	3RB1016-2RB0	0,1-0,4	50
0,09	0,24	0,28-0,4	3RV1011-0EA10	3RT1015-1AP01	S00	3RB1016-2RB0	0,1-0,4	50
0,12	0,32	0,45-0,63	3RV1011-0GA10	3RT1015-1AP01	S00	3RB1016-2RB0	0,1-0,4	50
0,18	0,48	1,1-1,6	3RV1011-1AA10	3RT1015-1AP01	S00	3RB1016-2NB0	0,4-1,6	50
0,25	0,68	1,1-1,6	3RV1011-1AA10	3RT1015-1AP01	S00	3RB1016-2NB0	0,4-1,6	50
0,37	0,88	1,1-1,6	3RV1011-1AA10	3RT1015-1AP01	S00	3RB1016-2NB0	0,4-1,6	50
0,75	1,5	1,8-2,5	3RV1011-1CA10	3RT1015-1AP01	S00	3RB1016-2NB0	0,4-1,6	50
0,75	1,5	2,2-3,2	3RV1011-1DA10	3RT1015-1AP01	S00	3RB1016-2PB0	1,5-6,0	50
1,1	2,2	2,8-4	3RV1011-1EA10	3RT1015-1AP01	S00	3RB1016-2PB0	1,5-6,0	50
2,2	4	4,5-6,3	3RV1011-1GA10	3RT1016-1AP01	S00	3RB1016-2PB0	1,5-6,0	50
3-	5,2	5,5-8	3RV1011-1HA10	3RT1016-1AP01	S00	3RB1016-2SB0	3-12	50
0,06	0,16	0,35-0,5	3RV1021-0FA10	3RT1024-1AP00	S0	3RB1026-2RB0	0,1-0,4	50
0,09	0,24	0,45-0,63	3RV1021-0GA10	3RT1024-1AP00	S0	3RB1026-2RB0	0,1-0,4	50
0,12	0,32	0,45-0,63	3RV1021-0GA10	3RT1024-1AP00	S0	3RB1026-2RB0	0,1-0,4	50
0,18	0,48	0,9-1,25	3RV1021-0KA10	3RT1024-1AP00	S0	3RB1026-2NB0	0,4-1,6	50
0,25	0,68	0,9-1,25	3RV1021-0KA10	3RT1024-1AP00	S0	3RB1026-2NB0	0,4-1,6	50
0,37	0,88	1,4-2	3RV1021-1BA10	3RT1024-1AP00	S0	3RB1026-2NB0	0,4-1,6	50
0,55	1,2	1,4-2	3RV1021-1BA10	3RT1024-1AP00	S0	3RB1026-2NB0	0,4-1,6	50
0,75	1,5	2,8-4	3RV1021-1EA10	3RT1025-1AP00	S0	3RB1026-2NB0	0,4-1,6	50
1,1	2,2	2,8-4	3RV1021-1EA10	3RT1025-1AP00	S0	3RB1026-2PB0	1,5-6,0	50
1,5	2,9	4,5-6,3	3RV1021-1GA10	3RT1025-1AP00	S0	3RB1026-2PB0	1,5-6,0	50
2,2	4	4,5-6,3	3RV1021-1GA10	3RT1025-1AP00	S0	3RB1026-2PB0	1,5-6,0	50
3-	5,2	5,5-8	3RV1021-1HA10	3RT1025-1AP00	S0	3RB1026-2SB0	3-12	50
4-	6,8	9-12,5	3RV1021-1KA10	3RT1025-1AP00	S0	3RB1026-2SB0	3-12	50
5,5	9,2	14-20	3RV1021-4BA10	3RT1026-1AP00	S0/S2	3RB1036-2QB0	6-25	50
7,5	12,4	14-20	3RV1021-4BA10	3RT1026-1AP00	S0/S2	3RB1036-2QB0	6-25	50
11	17,6	22-32	3RV1031-4EA10	3RT1034-1AP00	S2	3RB1036-2QB0	6-25	50
15	23	28-40	3RV1031-4FA10	3RT1035-1AP00	S2	3RB1036-2UB0	13-50	50
18,5	28	45-63	3RV1041-4JA10	3RT1044-1AP00	S3	3RB1046-2UB0	13-50	50
22	33	45-63	3RV1041-4JA10	3RT1044-1AP00	S3	3RB1046-2UB0	13-50	50
30	44	57-75	3RV1041-4KA10	3RT1044-1AP00	S3	3RB1046-2UB0	13-50	50
37	53	57-75	3RV1041-4KA10	3RT1045-1AP00	S3	3RB1046-2EB0	25-100	50
45	64	yok	3VF3111-6BU21	3RT1054-1AP36	S6	3RB1056-2FG0	50-200	50
55	79	yok	3VF3111-6BU21	3RT1054-1AP36	S6	3RB1056-2FG0	50-200	50
75	106	yok	3VF3211-6BW21	3RT1055-6AP36	S6	3RB1056-2FG0	50-200	50
90	128	yok	3VF3211-6BW21	3RT1056-6AP36	S6	3RB1056-2FG0	50-200	50
110	156	yok	3VF4211-6BK21	3RT1064-6AP36	S6/S10	3RB1056-2FG0	50-200	50
132	184	yok	3VF4211-6BM21	3RT1065-6AP36	S6/S10	3RB1056-2FG0	50-200	50
132	184	yok	3VF4211-6BM21	3RT1066-6AP36	S6/S10	3RB1056-2FG0	50-200	50
132	184	yok	3VF4211-6BM21	3RT1264-6AP36	S6/S10V	3RB1056-2FG0	50-200	50
160	224	yok	3VF5111-6BK21	3RT1265-6AP36	S10V	3RB1066-2GG0	55-250	50
200	280	yok	3VF5111-6BM21	3RT1266-6AP36	S10V	3RB1066-2KG0	200-540	50
200	280	yok	3VF5111-6BM21	3RT1075-6AP36	S12	3RB1066-2KG0	200-540	50
250	344	yok	3VF6111-6BK24	3RT1076-6AP36	S12	3RB1066-2KG0	200-540	50
250	344	yok	3VF6111-6BK24	3RT1275-6AP36	S12V	3RB1066-2KG0	200-540	50
315	432	yok	3VF6111-6BM24	3RT1276-6AP36	S12V	3RB1066-2KG0	200-540	50
355	488	yok	3VF6111-6BM24	3RT1276-6AP36	S12V	3RB1066-2KG0	200-540	50

* Not: Motor koruma şalteri termik ayar sahasında 'yok' yazıyorsa bu motor koruma şalterinin termik açtırcısız olarak seçildiğini gösterir. Bu durumda termik koruma fonksiyonunu termik röle üstlenecektir.



AC 500 V

Motor Koruma Şalteri + Kontaktör + Elektronik Termik Röle 3RB 10

CLASS 20, Zuordnungsart 2, $I_q = 50 \text{ kA}$

AC 500 V'da norm bir motorun		Motor Koruma Şalterinin Termik Ayar Sahası*	Motor Koruma Şalteri	Kontaktör	Boy	Termik Röle	Termik Röle Ayar Sahası	Kısa Devre Kesme Kapasitesi
Motor Gücü P kW	Motor Akımı I A							
0,06	0,16	0,22-0,32	3RV1011-0DA10	3RT1015-1AP01	S00	3RB1016-2RBO	0,1-0,4	50
0,09	0,24	0,28-0,4	3RV1011-0EA10	3RT1015-1AP01	S00	3RB1016-2RBO	0,1-0,4	50
0,12	0,32	0,45-0,63	3RV1011-0GA10	3RT1015-1AP01	S00	3RB1016-2RBO	0,1-0,4	50
0,18	0,48	0,7-1,0	3RV1011-0JA10	3RT1015-1AP01	S00	3RB1016-2NBO	0,4-1,6	50
0,25	0,68	0,9-1,25	3RV1011-0KA10	3RT1015-1AP01	S00	3RB1016-2NBO	0,4-1,6	50
0,37	0,88	1,1-1,6	3RV1011-1AA10	3RT1015-1AP01	S00	3RB1016-2NBO	0,4-1,6	50
0,06	0,16	0,28-0,4	3RV1021-0EA10	3RT1024-1AP00	S0	3RB1026-2RBO	0,1-0,4	50
0,09	0,24	0,45-0,63	3RV1021-0GA10	3RT1024-1AP00	S0	3RB1026-2RBO	0,1-0,4	50
0,12	0,32	0,45-0,63	3RV1021-0GA10	3RT1024-1AP00	S0	3RB1026-2RBO	0,1-0,4	50
0,18	0,48	1,1-1,6	3RV1021-1AA10	3RT1024-1AP00	S0	3RB1026-2NBO	0,4-1,6	50
0,25	0,68	1,1-1,6	3RV1021-1AA10	3RT1024-1AP00	S0	3RB1026-2NBO	0,4-1,6	50
0,37	0,88	1,1-1,6	3RV1021-1AA10	3RT1024-1AP00	S0	3RB1026-2NBO	0,4-1,6	50
0,55	1,2	1,4-2	3RV1021-1BA10	3RT1024-1AP00	S0	3RB1026-2NBO	0,4-1,6	50
0,75	1,5	1,8-2,5	3RV1021-1CA10	3RT1026-1AP00	S0	3RB1026-2NBO	0,4-1,6	50
1,1	2,2	2,8-4	3RV1021-1EA10	3RT1034-1AP00	S0/S2	3RB1026-2PBO	1,5-6,0	50
2,2	4	4,5-6,3	3RV1021-1GA10	3RT1034-1AP00	S0/S2	3RB1026-2PBO	1,5-6,0	50
3	5,2	5,5-8	3RV1021-1HA10	3RT1034-1AP00	S0/S2	3RB1026-2SBO	3-12	50
4	6,8	9-12,5	3RV1021-1KA10	3RT1034-1AP00	S0/S2	3RB1036-2QBO	6-25	50
5,5	9,2	11-16	3RV1031-4AA10	3RT1034-1AP00	S2	3RB1036-2QBO	6-25	50
7,5	12,4	14-20	3RV1031-4BA10	3RT1034-1AP00	S2	3RB1036-2QBO	6-25	50
11	17,6	22-32	3RV1031-4EA10	3RT1034-1AP00	S2	3RB1036-2QBO	6-25	50
15	23	28-40	3RV1031-4FA10	3RT1035-1AP00	S2	3RB1036-2UBO	13-50	50
18,5	28	45-63	3RV1041-4JA10	3RT1044-1AP00	S3	3RB1046-2UBO	13-50	50
22	33	45-63	3RV1041-4JA10	3RT1044-1AP00	S3	3RB1046-2UBO	13-50	50
30	44	57-75	3RV1041-4KA10	3RT1044-1AP00	S3	3RB1046-2UBO	13-50	50
37	53	57-75	3RV1041-4KA10	3RT1045-1AP00	S3	3RB1046-2EBO	25-100	50
45	64	yok	3VF3111-6BU21	3RT1054-1AP36	S6	3RB1056-2FGO	50-200	50
55	79	yok	3VF3111-6BU21	3RT1054-1AP36	S6	3RB1056-2FGO	50-200	50
75	106	yok	3VF3211-6BW21	3RT1055-6AP36	S6	3RB1056-2FGO	50-200	50
90	128	yok	3VF3211-6BW21	3RT1055-6AP36	S6	3RB1056-2FGO	50-200	50
110	156	yok	3VF4211-6BK21	3RT1064-6AP36	S6/S10	3RB1056-2FGO	50-200	50
132	184	yok	3VF4211-6BM21	3RT1065-6AP36	S6/S10	3RB1056-2FGO	50-200	50
132	184	yok	3VF4211-6BM21	3RT1264-6AP36	S6/S10V	3RB1056-2FGO	50-200	50
160	224	yok	3VF5111-6BK21	3RT1265-6AP36	S10V	3RB1066-2GGO	55-250	50
200	280	yok	3VF5111-6BM21	3RT1266-6AP36	S10V	3RB1066-2KGO	200-540	50
200	280	yok	3VF5111-6BM21	3RT1075-6AP36	S12	3RB1066-2KGO	200-540	50
250	344	yok	3VF6111-6BK24	3RT1076-6AP36	S12	3RB1066-2KGO	200-540	50
250	344	yok	3VF6111-6BK24	3RT1275-6AP36	S12V	3RB1066-2KGO	200-540	50
315	432	yok	3VF6111-6BM24	3RT1276-6AP36	S12V	3RB1066-2KGO	200-540	50
355	488	yok	3VF6111-6BM24	3RT1276-6AP36	S12V	3RB1066-2KGO	200-540	50

* Not: Motor koruma şalteri termik ayar sahasında 'yok' yazıyorsa bu motor koruma şalterinin termik açtırıcısız olarak seçildiğini gösterir. Bu durumda termik koruma fonksiyonunu termik röle üstlenecektir.



AC 500 V

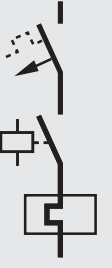
Motor Koruma Şalteri + Kontaktör + Elektronik Termik Röle

3RB 12 / SIMOCODE - DP 3UF 5

CLASS 10, Koordinasyon Tip 2, $I_q = 50$ kA

AC 500 V'da norm bir motorun		Motor Koruma Şalterinin Termik Ayar Sahası*	Motor koruma Şalteri	Kontaktör	Boy	Termik Röle	Termik Röle Ayar Sahası	Primer Sargıların Sayısı	Kısa Devre Kesme Kapasitesi
Motor Gücü P kW	Motor Akımı I A								
0,12	0,32	yok	3RV1321-0HC10	3RT1024-1AP00	S0	3RB1246-1PM00	1,25-6,3	5	50
0,18	0,48	yok	3RV1321-0HC10	3RT1024-1AP00	S0	veya		3	50
0,25	0,68	yok	3RV1321-0JC10	3RT1024-1AP00	S0	3UF5001-3AN00-1		2	50
0,37	0,88	yok	3RV1321-0KC10	3RT1024-1AP00	S0			2	50
0,55	1,2	yok	3RV1321-0KC10	3RT1024-1AP00	S0			2	50
0,75	1,5	yok	3RV1321-1BC10	3RT1024-1AP00	S0			1	50
1,1	2,2	yok	3RV1321-1CC10	3RT1026-1AP00	S0			1	50
1,5	2,9	yok	3RV1321-1DC10	3RT1034-1AP00	S0/S2			1	50
2,2	4	yok	3RV1321-1EC10	3RT1034-1AP00	S0/S2			1	50
3	5,2	yok	3RV1321-1GC10	3RT1034-1AP00	S0/S2			1	50
4	6,8	yok	3RV1321-1HC10	3RT1034-1AP00	S0/S2	3RB1246-1QM00	6,3-25	1	50
5,5	9,2	yok	3RV1321-1JC10	3RT1034-1AP00	S0/S2	veya		1	50
7,5	12,4	yok	3RV1321-1KC10	3RT1034-1AP00	S0/S2	3UF5011-3AN00-1		1	50
11	17,6	yok	3RV1331-4EC10	3RT1034-1AP00	S2			1	50
15	23	22-32	3RV1031-4EA10	3RT1034-1AP00	S2			1	50
15	23	yok	3RV1331-4HC10	3RT1036-1AP00	S2		1	50	
18,5	28	yok	3RV1331-4HC10	3RT1036-1AP00	S2	3RB1246-1EM00	25-100	1	50
22	33	40-50	3RV1031-4HA10	3RT1036-1AP00	S2	veya		1	50
30	44	yok	3RV1341-4JC10	3RT1044-1AP00	S3	3UF5021-3AN00-1		1	50
37	53	yok	3RV1341-4JC10	3RT1044-1AP00	S3		1	50	
45	64	yok	3RV1341-4KC10	3RT1044-1AP00	S3		1	50	
55	78	yok	3RV1341-4LC10	3RT1045-1AP00	S3		1	50	
75	106	yok	3VF3211-6BW21	3RT1054-1AP36	S6	3RB1253-0FM00	50-205	1	50
90	128	yok	3VF3211-6BW21	3RT1055-6AP36	S6	veya		1	50
110	156	yok	3VF3211-6BW21	3RT1056-6AP36	S6	3UF5031-3AN00-1		1	50
132	184	yok	3VF4211-6BM21	3RT1064-6AP36	S10		1	50	
132	184	yok	3VF4211-6BM21	3RT1264-6AP36	S10V		1	50	
160	224	yok	3VF5111-6BK21	3RT1065-6AP36	S10	3RB1257-0KM00	125-500	1	50
160	224	yok	3VF5111-6BK21	3RT1265-6AP36	S10V	veya		1	50
200	280	yok	3VF5111-6BM21	3RT1066-6AP36	S10	3UF5041-3AN00-1		1	50
200	280	yok	3VF5111-6BM21	3RT1266-6AP36	S10V			1	50
250	344	yok	3VF6111-6BK24	3RT1075-6AP36	S12			1	50
250	344	yok	3VF6111-6BK24	3RT1275-6AP36	S12V			1	50
315	432	yok	3VF6111-6BM24	3RT1076-6AP36	S12			1	50
315	432	yok	3VF6111-6BM24	3RT1276-6AP36	S12V		1	50	
355	488	yok	3VF6111-6BM24	3RT1076-6AP36	S12	3RB1262-0LM00	200-820	1	50
355	488	yok	3VF6111-6BM24	3RT1276-6AP36	S12V	veya		1	50
						3UF5051-3AN00-1			

* Not: Motor koruma şalteri termik ayar sahasında 'yok' yazıyorsa bu motor koruma şalterinin termik açtırcısız olarak seçildiğini gösterir. Bu durumda termik koruma fonksiyonunu termik röle üstlenecektir.



AC 500 V

Motor Koruma Şalteri + Kontaktör + Elektronik Termik Röle

3RB 12 / SIMOCODE - DP 3UF 5

CLASS 20, Koordinasyon Tip 2, $I_q = 50$ kA

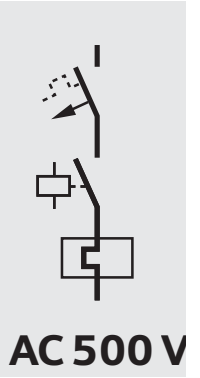
AC 500 V'da norm bir motorun		Motor Koruma Şalterinin Termik Ayar Sahası*	Motor koruma Şalteri	Kontaktör	Boy	Termik Röle	Termik Röle Ayar Sahası	Primer Sargıların Sayısı	Kısa Devre Kesme Kapasitesi		
Motor Gücü P kW	Motor Akımı I A									A	Sipariş Numarası
0,12	0,32	yok	3RV1321-0JC10	3RT1024-1AP00	S0	3RB1246-1PM00 veya 3UF5001-3AN00-1	1,25-6,3	5	50		
0,18	0,48	yok	3RV1321-0KC10	3RT1024-1AP00	S0			3	50		
0,25	0,68	yok	3RV1321-0KC10	3RT1024-1AP00	S0			2	50		
0,37	0,88	yok	3RV1321-1AC10	3RT1024-1AP00	S0			2	50		
0,55	1,2	yok	3RV1321-1BC10	3RT1024-1AP00	S0			2	50		
0,75	1,5	yok	3RV1321-1CC10	3RT1026-1AP00	S0			1	50		
1,1	2,2	yok	3RV1321-1DC10	3RT1034-1AP00	S0/S2			1	50		
1,5	2,9	yok	3RV1321-1EC10	3RT1034-1AP00	S0/S2			1	50		
2,2	4	yok	3RV1321-1GC10	3RT1034-1AP00	S0/S2			1	50		
3	5,2	yok	3RV1321-1HC10	3RT1034-1AP00	S0/S2			1	50		
4	6,8	yok	3RV1321-1JC10	3RT1034-1AP00	S0/S2	3RB1246-1QM00 veya 3UF5011-3AN00-1	6,3-25	1	50		
5,5	9,2	yok	3RV1331-4BC10	3RT1034-1AP00	S2			1	50		
7,5	12,4	22-32	3RV1031-4EA10	3RT1034-1AP00	S2			1	50		
11	17,6	28-40	3RV1031-4FA10	3RT1035-1AP00	S2			1	50		
15	23	yok	3RV1341-4JC10	3RT1044-1AP00	S3	3RB1246-1EM00 veya 3UF5021-3AN00-1	25-100	1	50		
18,5	28	yok	3RV1341-4JC10	3RT1044-1AP00	S3			1	50		
22	33	yok	3RV1341-4JC10	3RT1044-1AP00	S3			1	50		
30	44	57-75	3RV1041-4KA10	3RT1044-1AP00	S3			1	50		
37	53	70-90	3RV1041-4LA10	3RT1045-1AP00	S3			1	50		
45	64	yok	3VF3111-6BU21	3RT1054-1AP36	S6			3RB1246-1EM00 veya 3UF5021-3AN00-1	25-100	1	50
55	79	yok	3VF3111-6BU21	3RT1054-1AP36	S6	1	50				
75	106	yok	3VF3211-6BW21	3RT1055-6AP36	S6	3RB1253-0FM00 veya 3UF5031-3AN00-1	50-205	1	50		
90	128	yok	3VF3211-6BW21	3RT1056-6AP36	S6			1	50		
110	156	yok	3VF4211-6BK21	3RT1064-6AP36	S10			1	50		
132	184	yok	3VF4211-6BM21	3RT1065-6AP36	S10			1	50		
132	184	yok	3VF4211-6BM21	3RT1066-6AP36	S10	3RB1257-0KM00 veya 3UF5041-3AN00-1	125-500	1	50		
132	184	yok	3VF4211-6BM21	3RT1264-6AP36	S10V			1	50		
160	224	yok	3VF5111-6BK21	3RT1265-6AP36	S10V			1	50		
200	280	yok	3VF5111-6BM21	3RT1266-6AP36	S10V			1	50		
200	280	yok	3VF5111-6BM21	3RT1075-6AP36	S12			3RB1262-0LM00 veya 3UF5051-3AN00-1	200-820	1	50
250	344	yok	3VF6111-6BK24	3RT1076-6AP36	S12					1	50
250	344	yok	3VF6111-6BK24	3RT1275-6AP36	S12V			1	50		
315	432	yok	3VF6111-6BM24	3RT1276-6AP36	S12V			1	50		
355	488	yok	3VF6111-6BM24	3RT1276-6AP36	S12V	1	50				

* Not: Motor koruma şalteri termik ayar sahasında 'yok' yazıyorsa bu motor koruma şalterinin termik açtıncısız olarak seçildiğini gösterir. Bu durumda termik koruma fonksiyonunu termik röle üstlenecektir.

Motor Koruma Şalteri + Kontaktör + Elektronik Termik Röle

3RB 12 / SIMOCODE - DP 3UF 5

CLASS 30, Koordinasyon Tip 2, $I_q = 50$ kA

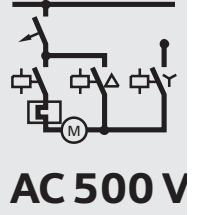


AC 500 V'da norm bir motorun		Motor Koruma Şalterinin	Motor koruma Şalteri	Kontaktör	Boy	Termik Röle	Termik Röle Ayar Sahası	Primer Sargıların Sayısı	Kısa Devre Kesme Kapasitesi
Motor Gücü P kW	Motor Akımı I A	Termik Ayar Sahası*	Sipariş Numarası	Sipariş Numarası		Sipariş Numarası	A		I_q kA
0,12	0,32	yok	3RV1321-1AC10	3RT1024-1AP00	S0	3RB1246-1PM00	1,25-6,3	5	50
0,18	0,48	yok	3RV1321-1BC10	3RT1024-1AP00	S0	veya		3	50
0,25	0,68	yok	3RV1321-1BC10	3RT1024-1AP00	S0	3UF5001-3AN00-1		2	50
0,37	0,88	1,8-2,5	3RV1021-1CA10	3RT1026-1AP00	S0			2	50
0,55	1,2	2,2-3,2	3RV1021-1DA10	3RT1034-1AP00	S0/S2			2	50
0,75	1,5	2,8-4	3RV1021-1EA10	3RT1034-1AP00	S0/S2			1	50
1,1	2,2	3,5-5	3RV1021-1FA10	3RT1034-1AP00	S0/S2			1	50
1,5	2,9	7-10	3RV1021-1JA10	3RT1034-1AP00	S0/S2			1	50
2,2	4	7-10	3RV1021-1JA10	3RT1034-1AP00	S0/S2			1	50
3	5,2	9-12,5	3RV1021-1KA10	3RT1034-1AP00	S0/S2			1	50
4	6,8	11-16	3RV1031-4AA10	3RT1034-1AP00	S2	3RB1246-1QM00	6,3-25	1	50
5,5	9,2	14-20	3RV1031-4BA10	3RT1034-1AP00	S2	veya		1	50
7,5	12,4	22-32	3RV1031-4EA10	3RT1034-1AP00	S2	3UF5011-3AN00-1		1	50
11	17,6	28-40	3RV1031-4FA10	3RT1035-1AP00	S2			1	50
15	22	40-50	3RV1031-4HA10	3RT1036-1AP00	S2			1	50
18,5	28	57-75	3RV1041-4KA10	3RT1044-1AP00	S3	3RB1246-1EM00	25-100	1	50
22	33	70-90	3RV1041-4LA10	3RT1045-1AP00	S3	veya		1	50
30	44	70-90	3RV1041-4LA10	3RT1045-1AP00	S3	3UF5021-3AN00-1		1	50
37	53	yok	3VF3111-6BU21	3RT1054-1AP36	S6			1	50
45	64	yok	3VF3111-6BU21	3RT1054-1AP36	S6			1	50
55	78	yok	3VF3111-6BU21	3RT1055-6AP36	S6			1	50
75	106	yok	3VF3211-6BW21	3RT1056-6AP36	S6	3RB1253-0FM00	50-205	1	50
90	128	yok	3VF3211-6BW21	3RT1064-6AP36	S10	veya		1	50
110	156	yok	3VF4211-6BM21	3RT1065-6AP36	S10	3UF5031-3AN00-1		1	50
110	156	yok	3VF4211-6BM21	3RT1066-6AP36	S10			1	50
110	156	yok	3VF4211-6BM21	3RT1264-6AP36	S10V			1	50
132	184	yok	3VF4211-6BM21	3RT1265-6AP36	S10V			1	50
160	224	yok	3VF5111-6BK21	3RT1266-6AP36	S10V	3RB1257-0KM00	125-500	1	50
160	224	yok	3VF5111-6BK21	3RT1075-6AP36	S12	veya		1	50
200	280	yok	3VF5111-6BM21	3RT1076-6AP36	S12	3UF5041-3AN00-1		1	50
200	280	yok	3VF5111-6BM21	3RT1275-6AP36	S12V			1	50
250	344	yok	3VF6111-6BK24	3RT1276-6AP36	S12V			1	50

* Not: Motor koruma şalteri termik ayar sahasında 'yok' yazıyorsa bu motor koruma şalterinin termik açtırcısız olarak seçildiğini gösterir. Bu durumda termik koruma fonksiyonunu termik röle üstlenecektir.

Motor Koruma Şalteri + Yıldız Üçgen Kombinasyonu

CLASS 10, Koordinasyon Tip 1, $I_q = 50$ kA

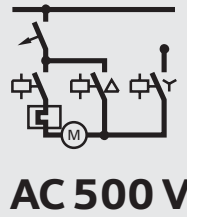


AC 400 V'da norm bir motorun		Motor Koruma Şalterinin Termik Ayar Sahası*	Motor Koruma Şalteri	Kontaktörler		Boy	Termik Röle	Termik Ayar Sahası	Kısa Devre Kesme Kapasitesi
Motor Gücü P kW	Motor Akımı I_n A			Şebeke ve Üçgen Kontaktörü	Yıldız Kontaktörü				
7,5	12,4	yok	3RV1321-4AC10	3RT1017-1AP01	3RT1015-1AP01	S0/S00	3RU1116-1JB0	7-10	50
11	17,6	yok	3RV1321-4BC10	3RT1024-1AP00	3RT1024-1AP00	S0	3RU1126-1KB0	9-12,5	50
15	22	yok	3RV1321-4DC10	3RT1024-1AP00	3RT1024-1AP00	S0	3RU1126-4AB0	11-16	50
18,5	29	yok	3RV1331-4EC10	3RT1026-1AP00	3RT1024-1AP00	S2/S0	3RU1126-4BB0	14-20	50
22	34	yok	3RV1331-4FC10	3RT1034-1AP00	3RT1024-1AP00	S2/S0	3RU1136-4DB0	18-25	50
30	46	yok	3RV1331-4HC10	3RT1034-1AP00	3RT1026-1AP00	S2/S0	3RU1136-4EB0	22-32	50
37	53	yok	3RV1341-4JC10	3RT1034-1AP00	3RT1034-1AP00	S3/S2	3RU1136-4FB0	28-40	50
45	65	yok	3RV1341-4KC10	3RT1035-1AP00	3RT1034-1AP00	S3/S2	3RU1136-4GB0	36-45	50
55	79	yok	3RV1341-4LC10	3RT1036-1AP00	3RT1034-1AP00	S3/S2	3RU1136-4HB0	40-50	50

* Not: Motor koruma şalteri termik ayar sahasında 'yok' yazıyorsa bu motor koruma şalterinin termik açtırıcısız olarak seçildiğini gösterir. Bu durumda termik koruma fonksiyonunu termik röle üstlenecektir.

Motor Koruma Şalteri + Yıldız Üçgen Kombinasyonu

CLASS 10, Koordinasyon Tip 2, $I_q = 50$ kA



AC 400 V'da norm bir motorun		Motor Koruma Şalterinin Termik Ayar Sahası*	Motor Koruma Şalteri	Kontaktörler		Boy	Termik Röle	Termik Ayar Sahası	Kısa Devre Kesme Kapasitesi
Motor Gücü P kW	Motor Akımı I_n A			Şebeke ve Üçgen Kontaktörü	Yıldız Kontaktörü				
7,5	12,4	yok	3RV1331-4AC10	3RT1034-1AP00	3RT1024-1AP00	S2/S0	3RU1136-1JB0	7-10	50
11	17,6	yok	3RV1331-4BC10	3RT1034-1AP00	3RT1024-1AP00	S2/S0	3RU1136-1KB0	9-12,5	50
15	22	yok	3RV1331-4DC10	3RT1034-1AP00	3RT1024-1AP00	S2/S0	3RU1136-4AB0	11-16	50
18,5	29	yok	3RV1331-4EC10	3RT1034-1AP00	3RT1024-1AP00	S2/S0	3RU1136-4BB0	14-20	50
22	34	yok	3RV1331-4FC10	3RT1035-1AP00	3RT1024-1AP00	S2/S0	3RU1136-4DB0	18-25	50
30	46	yok	3RV1331-4HC10	3RT1036-1AP00	3RT1026-1AP00	S2/S0	3RU1136-4EB0	22-32	50
37	53	yok	3RV1341-4JC10	3RT1044-1AP00	3RT1034-1AP00	S3/S2	3RU1146-4FB0	28-40	50
45	65	yok	3RV1341-4KC10	3RT1044-1AP00	3RT1034-1AP00	S3/S2	3RU1146-4HB0	36-50	50
55	79	yok	3RV1341-4LC10	3RT1045-1AP00	3RT1034-1AP00	S3/S2	3RU1146-4HB0	36-50	50

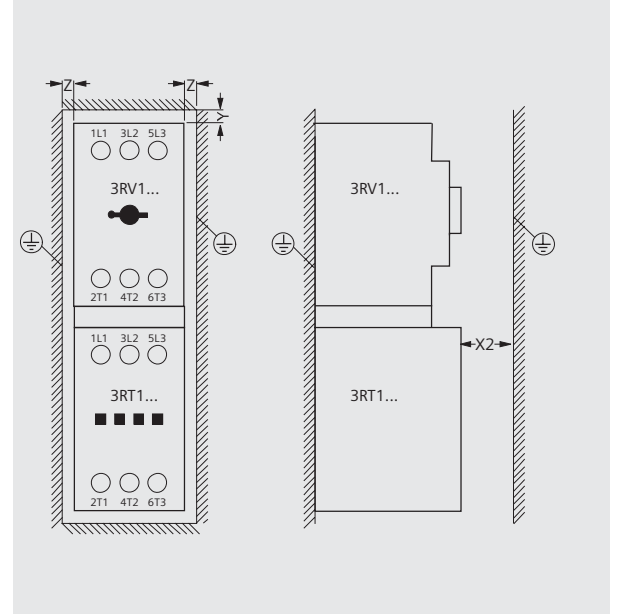
* Not: Motor koruma şalteri termik ayar sahasında 'yok' yazıyorsa bu motor koruma şalterinin termik açtırıcısız olarak seçildiğini gösterir. Bu durumda termik koruma fonksiyonunu termik röle üstlenecektir.

400 / 500 V AC için Yerleştirme Şartları

3RV motor koruma şalterinin ve 3 RT10 kontaktörlerin (S00/S0/S2/S3 boyları için) topraklanmış bölgelere veya gerilim taşıyan parçalara minimum uzaklığı

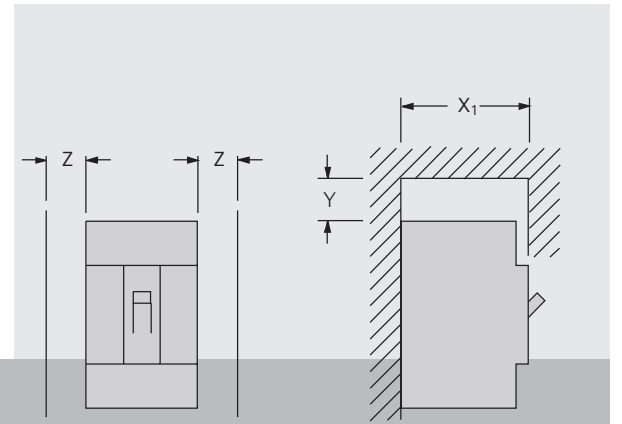
Motor Koruma Şalteri	Kontaktör Tipi	İşletme gerilimi	Topraklanmış bölgelere veya gerilim taşıyan parçalara minimum uzaklık		
			Y mm	X2 ① mm	Z mm
3RV1.1	3RT101	400/500 V	20	10	9
3RV1.2	3RT101	400/500 V	30	10	9
	3RT102	400/500 V	30	10	9
	3RT103	400/500 V	30	10	9
3RV1.3	3RT102	400/500 V	50	10	10
	3RT103	400/500 V	50	10	10
	3RT104	400/500 V	50	10	10
3RV1.4	3RT104	400 V	90	10	12
	3RT104	500 V	220	10	20

① Kontaktör için önden bırakılması gereken en az açıklık.
Motor koruma şalterleri için önde açıklık bırakılmasına gerek yoktur.



3VF devre kesicilerin topraklanmış bölgelere veya gerilim taşıyan parçalara minimum uzaklığı

Otomatik Şalter	İşletme gerilimi	Topraklanmış bölgelere veya gerilim taşıyan parçalara minimum uzaklık		
		Y mm	X1 mm	Z mm
3VF3	400/500 V	90	120	10
3VF4	400/500 V	130	140	10
3VF5	400/500 V	170	140	10
3VF6	400/500 V	160	160	10

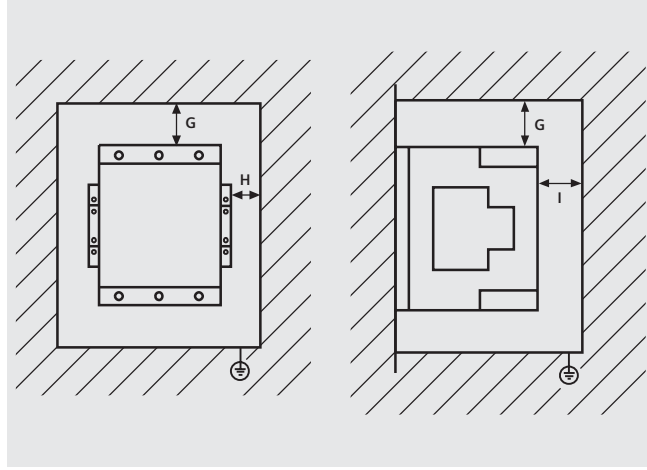


3RT10/3RT12 kontaktörlerinin topraklanmış bölgelere veya gerilim taşıyan parçalara minimum uzaklığı (S6/S10/S12 boyutları için)

Kontaktör	İşletme gerilimi	Topraklanmış bölgelere veya gerilim taşıyan parçalara minimum uzaklık		
		G	H	I
3RT105	400/500 V	40	10	20
3RT106	400/500 V	20	10	20
3RT107	400/500 V	20	10	20
3RT126	400/500 V	20	10	20
3RT127	400/500 V	20	10	20

G = Bobin bağlantı uçlarına mesafe.

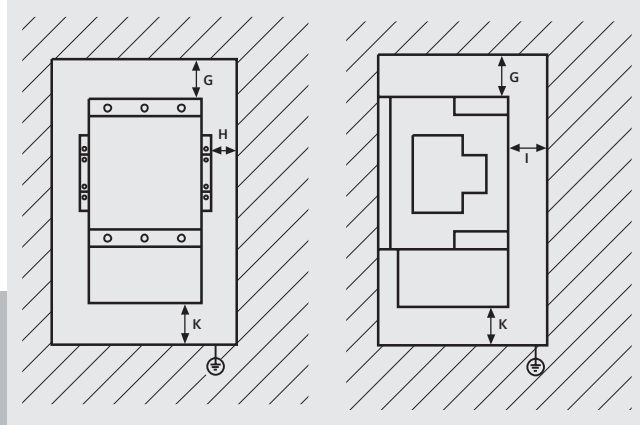
Kabloları, kablo pabucu veya bara bağlantı sistemi ile kullanırken terminal kapağı 3RT1956-4EA1 (S6) veya 3RT1966-4EA1 (S10/S12) kullanılmalıdır.



3RT10/3RT12 kontaktörlerinin (S6/S10/S12 boyutları için) ve kontaktöre montajlı 3RB10/3RB12/3UF5 termik rölelerin topraklanmış bölgelere veya gerilim taşıyan parçalara minimum uzaklığı

Kontaktör	İşletme gerilimi	Topraklanmış bölgelere veya gerilim taşıyan parçalara minimum uzaklık			
		G	H	I	K
3RT105	400/500 V	40	10	20	20
3RT106	400/500 V	20	10	20	20
3RT107	400/500 V	20	10	20	20
3RT126	400/500 V	20	10	20	20
3RT127	400/500 V	20	10	20	20

G = Bobin bağlantı uçlarına mesafe. Kabloları kablo pabucu veya bara bağlantı sistemi ile kullanırken terminal kapağı 3RT1956-4EA1 (S6) veya 3RT1966-4EA1 (S10/S12) kullanılmalıdır.



Siemens Sanayi ve Ticaret A.Ş.

Otomasyon ve Kontrol Sistemleri

Yakacık Cad. No: 111

34870 Kartal İstanbul

Müşteri Hizmetleri : 444 0 747

www.siemens.com.tr